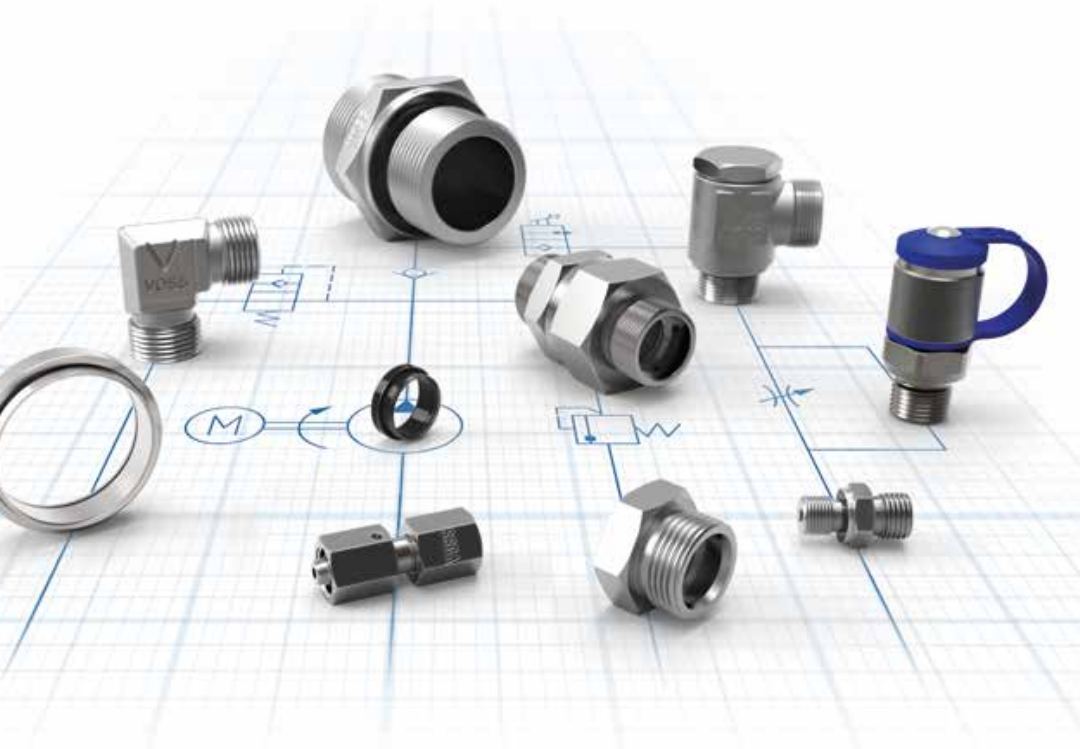


VOSS

Técnica de unión hidráulica



Organización de ventas de VOSS Fluid GmbH

Alemania

VOSS Fluid GmbH
Apartado postal 15 40
51679 Wipperfürth
Lüdenschneider Straße
52-54
51688 Wipperfürth
Tel. +49 2267 63-0
Fax +49 2267 63-5621
+49 2267 63-5622
+49 2267 63-5623
fluid@voss.net
www.voss-fluid.net

Brasil

VOSS Automotive Ltda.
Av. Alvares Cabral, 1087
CEP 09980-160
Diadema – São Paulo
Tel.: +55 11 40539500
Fax: +55 11 40539524
fluid.br@voss.net

Polonia

Tel.: +48 515 312750
fluid.pl@voss.net

China

Tel.: +86 510 66902370
fluidchina@voss.net

España

VOSS S.A.
Paseo del Comercio, 90
Apartado Correos, 1014
08203 Sabadell
Tel.: +34 93 7106262
Fax: +34 93 7116357
info@es.voss.net

Francia

VOSS Distribution S.a.r.l.
57 Route de Crécy
28500 Vernouillet
Tel.: +33 237 380190
Fax: +33 237 468914
info@fr.voss.net

EE.UU.

VOSS Automotive, Inc.
4640 Hillegas Road
Fort Wayne, IN 46818
Tel.: +1 260 3732277
Fax: +1 260 3732299
info@us.voss.net

Italia

VOSS Fluid S.r.l.
Via A. Stoppani, 13
23875, Osnago (LC)
Tel.: +39 039 58445
info@it.voss.net

Distribuidores en el mundo

Por favor, solicite la lista actual de distribuidores a nuestro departamento de ventas de Wipperfürth.

Para el correcto funcionamiento de los productos VOSS es indispensable respetar las correspondientes instrucciones de servicio y de montaje, así como la normativa y las disposiciones vigentes de la construcción de maquinaria general. Por favor, utilicen para ello siempre la versión actual respectiva.

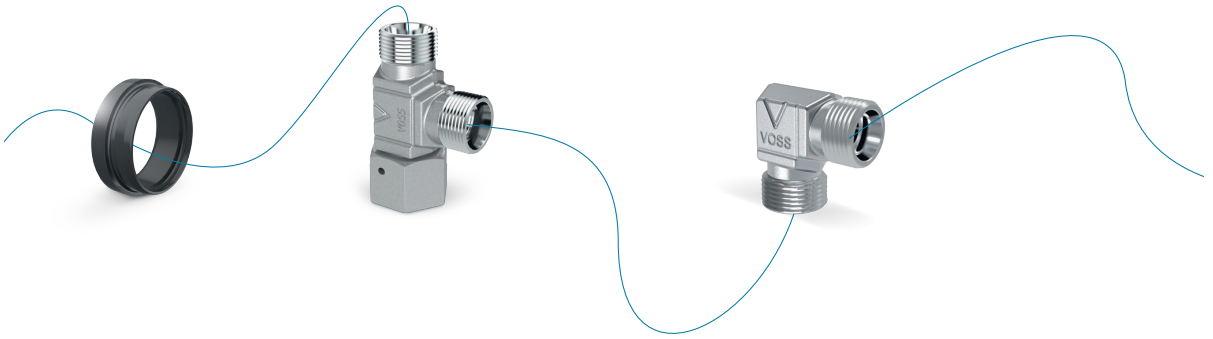
Salvo errores de impresión, erratas y modificaciones técnicas.

Esta edición del catálogo sustituye todos los demás documentos técnicos, catálogos, manuales de montaje, etc. publicados anteriormente.

Por lo tanto, todos los documentos anteriores pierden de inmediato su validez.

VOSS

Contenido	Capítulo
Información general	1
Cuadro general de racores para tubos de 24°	2
Uniones de tubos, programa de empalmes de 24° y piezas o accesorios	3
Tomas de presión M16x2 VOSS <i>Point DC</i>	4
Uniones por brida / ZAKO	5
Válvulas hidráulicas	6
Equipos y herramientas de premontaje	7
Instrucciones de montaje	8
Indicaciones técnicas generales	9
Prestaciones	10
Tecnología de unión hidráulica Índice de denominaciones	11



VOSS

Información general

1

unidos
con pasión.

La empresa

VOSS es socio proveedor de técnicas de conductos y uniones de sistemas hidráulicos para la industria de vehículos y máquinas.

Con cercanía al cliente, innovaciones y calidad superior, la empresa ha evolucionado desde su fundación en 1931 hasta convertirse en un grupo empresarial activo en todo el mundo. El grupo VOSS Holding comprende VOSS Automotive GmbH, VOSS Fluid GmbH y once sociedades en el extranjero.

Con centros de producción dentro y fuera de Alemania, así como sociedades de comercialización en Europa y ultramar, VOSS es uno de los principales proveedores de componentes para sistemas hidráulicos: "VOSS Automotive" para la fabricación de vehículos y "VOSS Fluid" para la fabricación de maquinaria.

Su cartera de productos incluye elementos de unión, tuberías conformadas, válvulas y otros componentes para la aplicación en instalaciones neumáticas, hidráulicas, de combustible y de climatización.

Como socio en el desarrollo y proveedor de sistemas con un completo programa, VOSS asume la responsabilidad de acompañar activamente en muchos puntos el proceso de formación de opiniones en el área de técnicas de fluidos.

La sede central: fábrica y administración en Wipperfürth



VOSS

Componentes de máquinas para las técnicas de unión

Oferta completa más calidad: siguiendo ese principio básico, VOSS produce la más amplia gama de productos para los sistemas de unión de tubos. Toda la gama está disponible en el programa del catálogo.

La oferta comprende, entre otros productos, racores con anillo cortante, junta blanda o abocardados; sistemas de conformación de tubos, uniones por brida y accesorios complementarios. Otra especialización particular de VOSS es el diseño de sistemas individualizados para los clientes. VOSS Fluid se hace cargo aquí de todo el paquete de tareas, desde el proyecto, la ingeniería, la producción y el montaje hasta prestaciones especiales de logística.

Por otra parte, VOSS Fluid ofrece también otras prestaciones complementarias y propuestas de mejora, convincentes y rentables, que contemplan los costes de adquisición y de montaje, la duración de la estanqueidad de los racores y la protección contra la corrosión a largo plazo.

Todo el programa de productos cuenta de forma estándar con una protección óptima contra la corrosión gracias al recubrimiento superficial de alta calidad VOSS coat sin cromo (VI). En numerosos ensayos de niebla salina, conformes a la norma DIN EN ISO 9227, se ha demostrado que la herrumbre roja no aparece hasta después de 1.000 horas.

La consecuente política de calidad con sus objetivos de calidad definidos – documentados en todos los certificados y homologaciones requeridos de las asociaciones y órganos especializados – aseguran a VOSS un puesto de liderazgo en todos los mercados establecidos.

Gracias al mantenimiento de depósitos en todo el mundo, con una extensa oferta de sistemas y una red global de distribuidores especializados y autorizados, VOSS Fluid es sinónimo de máxima disponibilidad de los productos y ofrece sistemas de suministros especialmente económicos. Estos abarcan desde un servicio completo KANBAN hasta la absoluta optimización de la cadena de suministro del cliente.

VOSS Fluid dispone además de toda una serie de servicios especiales como cursos de capacitación periódicos e información relativa a las aplicaciones. El sistema logístico interno y externo de todo el grupo VOSS ofrece considerables ventajas en los costos, lo que permite al cliente planificar con exactitud la producción y la capacidad, sin necesidad de mantener un almacén propio.

1



Política medioambiental del grupo VOSS

- 1** Los órganos directivos del grupo VOSS consideran la protección del medio ambiente como parte esencial de la dirección de la empresa y como base para su éxito a largo plazo.
- 2** En los esfuerzos por proteger el medio ambiente y reducir constantemente la contaminación ambiental se vincula a todos los empleados de todas las secciones de la empresa, fomentando su consciencia ambiental mediante cursos de formación y otras actividades.
- 3** Todos los diseños nuevos (productos y procesos) incluyen un análisis de sus efectos sobre el medio ambiente, con el objetivo de reducir al máximo la contaminación medioambiental.
- 4** Análisis periódicos permiten controlar los efectos de nuestras actividades sobre el entorno local.
- 5** Cuando no es posible evitar la contaminación, el objetivo explícito de la compañía es reducir constantemente esa contaminación.
- 6** Para ejecutar esas líneas de actuación se han fijado métodos y especificaciones que regulan todas las medidas técnicas y organizativas de la compañía.
- 7** En estrecha cooperación con las autoridades y nuestros clientes medimos y evaluamos continuamente los requisitos exigidos para la protección del medio ambiente. Esta es la base de nuestras actividades para reducir constantemente la contaminación actual y para cumplir las disposiciones legales.
- 8** La empresa pone a disposición del público y de todas las personas y organizaciones interesadas todos los datos acerca del estado actual de las medidas y prestaciones medioambientales.
- 9** VOSS colabora con socios contractuales para que apliquen los mismos baremos.
- 10** La adquisición de equipos y servicios contempla siempre la eficiencia energética.
- 11** Nuestro consumo de energía es mejorado constantemente mediante la aplicación de medidas concretas.

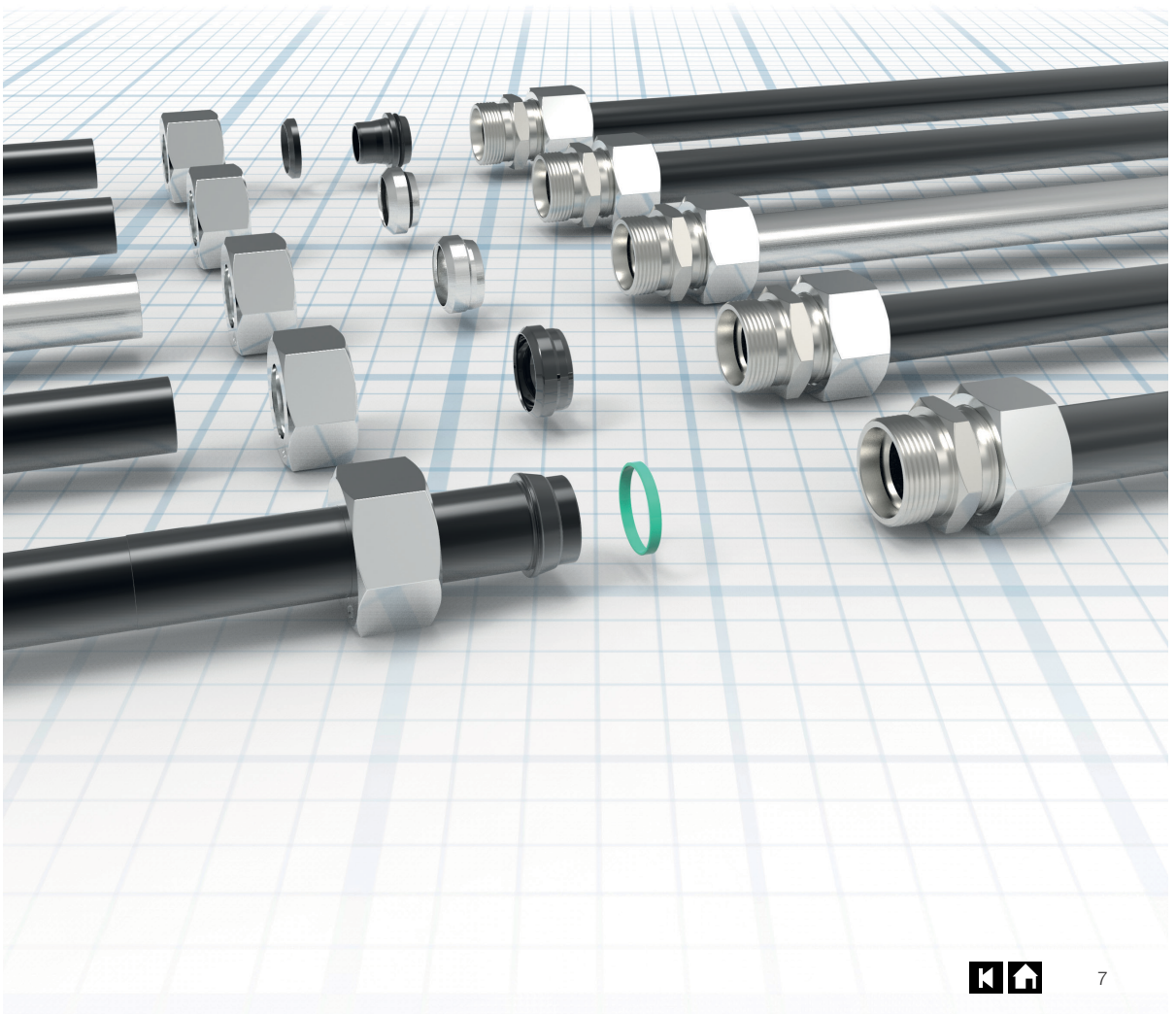


VOSS

Vista general de racores para tubos de 24°

La unión más apropiada para cada aplicación

2



Contenido	Tipo/Página
-----------	-------------

La unión más apropiada para cada aplicación

P.11

El programa completo de racores VOSS

P.12

Programa de racores de 24° con múltiples soluciones

P.16

Ventajas básicas de los racores de 24°

P.17

El camino hacia el sistema de unión sin fugas duradero

P.18

Requisitos Características del sistema

P.19

Racores con anillo cortante VOSS *Ring^M*

P.21

VOSS

Contenido	Tipo/Página
-----------	-------------

Racores con anillo cortante ES-4	P.27
----------------------------------	------

Anillos cortantes 2SVA / ES-4VA	P.31
---------------------------------	------

Racores para tubos VOSSForm ^{SQR} / VOSSForm ^{SQRVA}	P.33
---	------

Racores abocardados BV-10	P.37
---------------------------	------

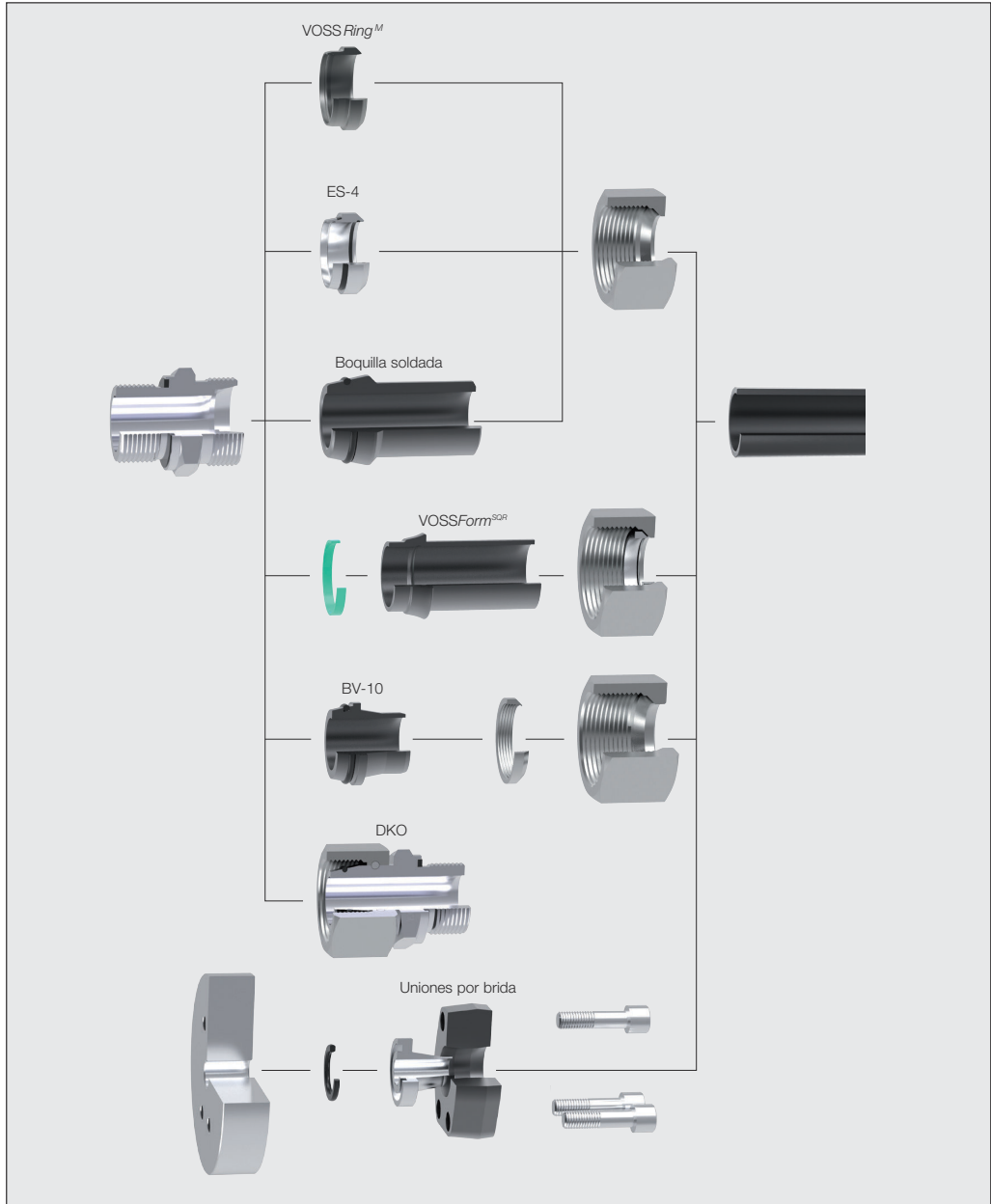
Racores con cono de obturación 24° / racores soldados	P.41
--	------

Productos diseñados para el cliente – soluciones individuales para el cliente	P.45
---	------

2

VOSS

La unión más apropiada para cada aplicación



2

El programa completo de racores VOSS







Uniones de tubos

<p>VOSS Ring™</p>  <p>P. 60 24-VRM-...</p>	<p>Anillos cortantes ES-4</p>  <p>P. 62 24-ES4-...</p>	<p>Anillos cortantes 2SVA</p>  <p>P. 61 24-2S-...-SST</p>	<p>Anillos cortantes ES-4VA</p>  <p>P. 62 24-ES4-...-SST</p>	<p>Tuercas racor</p>  <p>P. 64 24-N-...</p>	<p>Tuercas racor SQR y anillos de obturación</p>  <p>P. 66 24-SQRNMS-...</p>
<p>Canos abocardados BV-10</p>  <p>P. 68 24-BV10C-...</p>	<p>Anillos de apriete BV-10</p>  <p>P. 70 24-BV10R-...</p>	<p>Tuercas racor BV-10</p>  <p>P. 71 24-BV10N-...</p>	<p>Anillos intermedios 24/37°</p>  <p>P. 76 24-24/37A0-...</p>	<p>Casquillos de apoyo 24/37°</p>  <p>P. 77 24-24/37R-...</p>	<p>Tuercas racor 24/37°</p>  <p>P. 78 24-24/37N-...</p>

Sujeción roscada

<p>métrica/pulgadas, junta anular</p>  <p>P. 82 24-SDS-...</p>	<p>métrica/pulgadas cil., arista de obturación</p>  <p>P. 86 24-SDS-...</p>	<p>métrica/pulgadas/NPT cónica</p>  <p>P. 92 24-SDS-...</p>	<p>métrica/pulgadas cil., PEFLEx</p>  <p>P. 97 24-SDS-...</p>	<p>UN/UNF, junta tórica</p>  <p>P. 103 24-SDS-...</p>	<p>métrica, cil., ISO 6149, junta tórica</p>  <p>P. 106 24-SDS-...</p>
<p>Acodados, métrica/ pulgadas, cónica</p>  <p>P. 108 24-SDE-...</p>	<p>L, métrica/pulgadas, cónica</p>  <p>P. 112 24-SDL-...</p>	<p>T, métrica/pulgadas, cónica</p>  <p>P. 114 24-SDT-...</p>			

Apoyos de sujeción

<p>Rectos</p>  <p>P. 118 24-S-...</p>	<p>Reducciones</p>  <p>P. 119 24-S-...-...</p>	<p>Acodados</p>  <p>P. 121 24-E-...</p>	<p>T</p>  <p>P. 122 24-T-...</p>	<p>Reducciones T</p>  <p>P. 123 24-T-...-...-...</p>	<p>Cruzados</p>  <p>P. 126 24-K-...</p>
--	---	--	---	---	---

VOSS

Racores pasamuros

<p>Rectos</p>  <p>P. 128 24-BHSLN-...</p>	<p>Acodados</p>  <p>P. 129 24-BHELN-...</p>	<p>ulgadas, cil., PEFLEX</p>  <p>P. 130 24-BHSDSLN-...</p>
--	--	---

Racores giratorios y orientables

<p>métrica/pulgadas, cil., versión estándar</p>  <p>P. 132 24-BSE-...</p>	<p>métrica/pulgadas, cil., versión sin estrangulamiento</p>  <p>P. 136 24-BEE-...</p>	<p>métrica/pulgadas, cil., alta presión</p>  <p>P. 140 24-BCE-...</p>	<p>métrica/pulgadas, cil., alta presión</p>  <p>P. 144 24-BCT-...</p>	<p>Racor giratorio, rosca métrica/pulgadas, cil.</p>  <p>P. 146 24-RCE-...</p>
--	--	--	--	---

Racores ajustables con empalme de tubo acoplable

<p>Acodados</p>  <p>P. 150 24-SWE-...</p>	<p>T</p>  <p>P. 151 24-SWT-...</p>	<p>L</p>  <p>P. 152 24-SWL-...</p>	<p>Adaptadores acoplables, métrica/pulgadas cil., arista de obturación</p>  <p>P. 153 24-SWSDS-...</p>	<p>Adaptadores acoplables, métrica/pulgadas cil., PEFLEX</p>  <p>P. 156 24-SWSDS-...</p>	<p>Adaptadores acoplables NPT</p>  <p>P. 155 24-SWSDS-...</p>
<p>Adaptadores reductores</p>  <p>P. 158 24-SWS-.....</p>					

Apoyos ajustables con contratuercas

<p>Acodados, métrica/ pulgadas cil.</p>  <p>P. 184 24-SDAE-...</p>	<p>Acodados, métrica, cil., ISO 6149, junta tórica</p>  <p>P. 186 24-SDAE-...</p>	<p>45° métrica, cil., ISO 6149, junta tórica</p>  <p>P. 187 24-SDAE45-...</p>	<p>L, métrica, cil., ISO 6149, junta tórica</p>  <p>P. 188 24-SDAL-...</p>	<p>T, métrica, cil., ISO 6149, junta tórica</p>  <p>P. 189 24-SDAT-...</p>
---	--	--	---	---

Racores con cono de obturación 24° (DKO)

<p>Rectos, DKO</p>  <p>P. 164 24-SW2OS-...</p>	<p>Acodados, DKO</p>  <p>P. 170 24-SWOE-...</p>	<p>45°, DKO</p>  <p>P. 171 24-SWOE45-...</p>	<p>T, DKO</p>  <p>P. 172 24-SWOT-...</p>	<p>L, DKO</p>  <p>P. 173 24-SWOL-...</p>	<p>Racores en cruz, DKO</p>  <p>P. 169 24-SWDK-...</p>
<p>Adaptadores acoplables, DKO, métrica/pulgadas cil., PEFLEX</p>  <p>P. 174 24-SWOSDS-...</p>	<p>Adaptadores acoplables, métrica, cil., ISO 6149, junta tórica</p>  <p>P. 177 24-SWOSDS-...</p>	<p>Reducciones, DKO</p>  <p>P. 178 24-SWOS-.....</p>			

Racores soldados

<p>Racores soldados rectos</p>  <p>P. 192 24-WDS-...</p>	<p>Racores pasamuros soldados</p>  <p>P. 193 24-WDBHS-...</p>	<p>Boquillas soldadas con junta tórica</p>  <p>P. 194 24-WDNPSO-...</p>
--	---	---







Racores de rosca interior y de manómetro

<p>Racores para rosca exterior rectos, métrica/pulgadas</p>  <p>P. 198 24-S-...</p>	<p>Conexiones racor de manómetro</p>  <p>P. 201 24-PGS-...</p>	<p>Racores de manómetro, versión acoplable</p>  <p>P. 202 24-SWPGS-...</p>	<p>Racores para manómetros, DKO</p>  <p>P. 203 24-SWOPGS-...</p>
--	---	---	---

Empalme macho-macho

<p>imperial, parallel, PEFLX</p>  <p>P. 204 GP-SD2S-...</p>

Piezas y accesorios para racores

<p>Reducciones roscadas, adaptadores rectos</p>  <p>P. 206 GP-SDS-...</p>	<p>Tapones roscados</p>  <p>P. 211 GP-PLIH-...</p>	<p>Tapones de cierre</p>  <p>P. 214 24-PLOC-...</p>	<p>Tapones roscados para tubos</p>  <p>P. 217 24-TBS-...</p>	<p>Casquillos de refuerzo</p>  <p>P. 219 24-RS-...</p>	<p>Anillos de obturación</p>  <p>P. 224 GP-...</p>
--	---	--	---	---	---







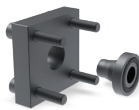

VOSS

Tomas de presión M16x2 VOSSPoint^{DC}







<p>Acoplamientos de medición</p>  <p>P. 252 DC-SDS-...</p>	<p>Apoyos en T</p>  <p>P. 253 DC/24-T-...</p>	<p>Cono de obturación (DKO) de 24°</p>  <p>P. 254 DC/24-SWOS-...</p>	<p>Acoplamientos de pasamuros</p>  <p>P. 256 DC/24-BHS-...</p>	<p>Conexiones de manómetro</p>  <p>P. 259 DC/24-PGBHSLN-...</p>	<p>Conector de flexibles</p>  <p>P. 260 DC-S-...</p>
<p>Conductos de medición</p>  <p>P. 261 DC-TH6-...</p>	<p>Sujeción roscada</p>  <p>P. 262 DC-SDS-...</p>	<p>Manguito de soldadura</p>  <p>P. 263 DC-WDS-...</p>			

2

Uniones por brida

<p>Rectas, cuadradas</p>  <p>P. 280 F/24-QFFSO-...</p>	<p>Acodadas, cuadradas</p>  <p>P. 281 F/24-QFFEO-...</p>	<p>Rectas, SAE</p>  <p>P. 284 F/24-FASO-...</p>	<p>Acodadas, SAE</p>  <p>P. 286 F/24-FAEO-...</p>	<p>Brida de conexión ZAKO, SAE, 3000/6000 psi</p>  <p>P. 304 Z-TPO-...</p>	<p>Brida de unión ZAKO SAE, 3000/6000 psi</p>  <p>P. 308 Z-TTO-...</p>
<p>Bridas de conexión ZAKO, cuadradas</p>  <p>P. 312 Z-TPO-...-HC-...-...</p>	<p>Bridas de unión ZAKO cuadradas</p>  <p>P. 314 Z-TTO-...-HC-...-...</p>				

Válvulas hidráulicas

<p>Válvulas de retención con conexión de tubo por ambos lados</p>  <p>P. 339 24-VNRO-...</p>	<p>Válvulas de retención roscadas</p>  <p>P. 340 GP-VNROI-...</p>	<p>Válvulas de retención roscadas</p>  <p>P. 342 24-VNROPT-...</p>	<p>Válvulas de retención roscadas</p>  <p>P. 344 24-VNROTP-...</p>	<p>Válvulas de retención cartuchos acoplables</p>  <p>P. 351 GP-VNRCO-...</p>	<p>Válvulas de tres vías con asiento de bola/junta blanda</p>  <p>P. 353 24-VST-...</p>
---	--	---	---	--	--

Programa de racores de 24° con múltiples soluciones

Los racores de 24° de VOSS para tubos DIN según ISO 8434-1 o DIN 2353 forman parte de los sistemas de uniones hidráulicas más extendidos en el mundo. Este tipo de unión para tubos se ha impuesto sobre todo en Europa, Asia y Sudamérica por sus múltiples ventajas.

Detalles del producto

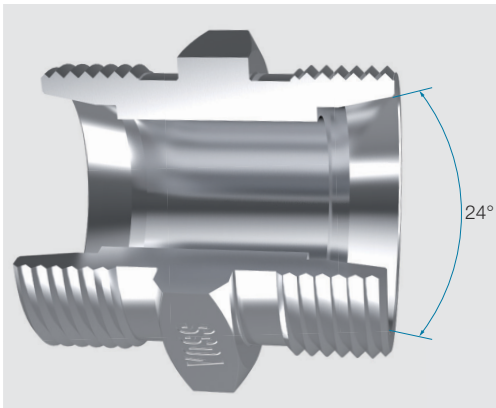
La serie de productos comprende una serie ligera (L) y una pesada (S) que se diferencian por los diferentes niveles de presión y dimensiones.

Todos los datos de presión nominal (PN) están calculados con seguridad cuádruple.

En el lado de conexión del tubo se pueden adaptar a diferentes sistemas de unión, según la aplicación concreta. El cono interior de 24° sirve aquí de superficie de obturación.

El extenso programa de racores de VOSS Fluid comprende formatos muy variados, como los racores acodados, en T o en L. Estos están disponibles en varias versiones, como racores de unión o pasamuros, como racores para atornillar o de dirección ajustable. Complementariamente VOSS Fluid ofrece un gran número de tipos especiales como reducciones, racores para manómetros, tapones roscados o válvulas de retención.

En el lado de atornillado se dispone de múltiples roscas y tipos de obturación según los estándares internacionales.



VOSS

Ventajas básicas de los racores de 24°

- El tipo de unión es seguro frente a fugas y resistente a las cargas por cambios de curvatura, impulsos de presión y a la rotura del tubo.
- La unión puede ser desmontada cuantas veces se desee. Esto es muy importante sobre todo para mantenimientos y reparaciones.
- Según la aplicación se puede combinar diferentes sistemas de uniones para tubos con los cuerpos de los racores de 24°. Esto ofrece la posibilidad de crear un sistema con obturación blanda adicional a partir de un sistema de sellado puramente metálico.
- El racor para tubos ofrece máxima seguridad frente a las fugas, incluso en sistemas con presiones muy elevadas (hasta 800 bares), dimensiones exteriores muy pequeñas y bajo coste de montaje.
- Las presiones del sistema admisibles en las uniones disponen de un factor de seguridad de 4. Esto garantiza suficientes reservas en caso de sobrecarga de la unión.
- Existe una elevada diversidad de tipos en la que se puede elegir según el principio modular. De este modo es posible ahorrar racores especiales o codos innecesarios y espacio de montaje. También las variantes a roscas se puede elegir entre diferentes roscas métricas y en pulgadas, así como diferentes tipos de obturación.
- El sistema de 24° es estándar en todo el mundo y se ha impuesto sobre todo en Europa, Asia y Sudamérica. Permite también la conexión sin problemas de la valvulería.
- Es muy sencillo realizar las uniones de los tubos.
- En el sistema de unión de 24° en general no es necesario reapretar la unión. Tampoco es posible que la unión se afloje por sí sola.
- Para sistemas con presiones más bajas, hasta 500 bares, se dispone de una serie "ligera". Esta serie es más económica, ahorra peso, requiere aún menos espacio de montaje y dispone de tasas de paso mayores.
- Gracias a la óptima sujeción del tubo en el sistema de racor de 24°, la conexión del tubo conserva suficiente flexibilidad para compensar las vibraciones del sistema de tuberías. Las uniones que no pueden soltarse, por el contrario, permanecen rígidas y tienden con frecuencia a formar grietas en la conexión del tubo.
- Todos los racores VOSS están equipados de serie con la protección superficial VOSS Coat. Esta ofrece máxima seguridad frente a la corrosión.
- El funcionamiento de todos los sistemas de unión ha sido verificado por muchas sociedades de certificación independientes.

El camino hacia el sistema de unión sin fugas duradero

Las uniones secas duraderas aumentan la rentabilidad de sus productos y mejoran su imagen. La variedad de sistemas de unión VOSS y la gran diversidad de tipos ofrecen la alternativa adecuada para casi cualquier aplicación.

Bajo consideración de la finalidad en cada caso ofrecemos las recomendaciones siguientes para el dimensionamiento y la elección del sistema de unión más adecuado.

¡Observe lo esencial!

Antes de elegir el sistema de unión deben conocerse los parámetros más importantes como presión, caudal, temperatura ambiente, influencias externas, normalización y/o legislación y tipo de carga. Otro criterio de decisión muy importante es también la rentabilidad de la unión. Además del precio de compra debe considerarse entre los gastos totales también los gastos de adquisición y de montaje, la duración de la funcionalidad y la protección anticorrosiva a largo plazo.

¡Utilice siempre que sea posible un sistema con junta blanda!

Los sistemas con junta blanda impiden las vías de fuga mínimas que puedan formarse por efectos de asiento de la unión, oscilaciones de temperatura y vibraciones. El programa de productos de VOSS Fluid permite el uso general de elastómeros en los lados de conexión con el tubo y de enroscado de la unión. Por favor, tenga en cuenta al respecto las diferentes propiedades de los materiales de obturación.

¡Confíe plenamente en los productos de VOSS Fluid!

En principio se pueden utilizar componentes de unión de diferentes fabricantes, pero es recomendable utilizar únicamente componentes de un mismo proveedor. Los productos VOSS Fluid están perfectamente adaptados entre sí y de ese modo garantizan el mejor funcionamiento y calidad.

¡Beneficiéase de nuestros amplios conocimientos en aplicaciones!

VOSS Fluid y nuestros distribuidores autorizados disponen de extensos conocimientos sobre casi cualquier aplicación. Aproveche nuestras experiencias y solicite nuestro asesoramiento individual antes de elegir un sistema.

¡Realice el montaje únicamente como se indica en las instrucciones de montaje de VOSS!

Las fugas en las uniones se deben principalmente a errores en el montaje. Por eso es imprescindible seguir con exactitud las instrucciones de montaje y manejo. VOSS Fluid ofrece material completo de capacitación y seminarios prácticos en torno a las uniones para tubos. Si lo desea podemos impartir los cursos también en sus instalaciones y podemos ofrecerle valiosos consejos especialmente orientados a sus procesos de producción.

¡Solicite una auditoría periódica de VOSS Fluid!

Verifique periódicamente si se han producido cambios en sus procesos internos de producción, por ejemplo por nuevo personal de montaje o por desgaste en las máquinas y herramientas. Ponemos a su disposición un servicio de auditoría en la que revisamos in situ su montaje.

¡Controle sus instalaciones de tubos y mangueras!

Asegúrese, mediante revisiones periódicas, de que sus instalaciones de tubos y mangueras estén realizadas de forma técnicamente correcta. Las construcciones demasiado rígidas no pueden compensar las vibraciones, los sistemas de conductos con una sujeción deficiente tienden por el contrario a vibrar.

VOSS

Requisitos Características del sistema	VOSS Ring ^M	ES-4	VOSS Form ^{SOR}	BV-10	VOSS Flare ^{DRFS}	ZAKO
Norma	DIN EN ISO 8434-1	DIN EN ISO 8434-1	DIN EN ISO 8434-1	DIN EN ISO 8434-1	DIN EN ISO 8434-3 y SAE J 1453	
Tipo de obturación	metálica	metálica + blanda	metálica + blanda	metálica + blanda	metálica + blanda	metálica + blanda
Material	acero	acero / acero inoxidable	acero / acero inoxidable	acero	acero	acero
Serie Tubo DE	L/S 6-42	L/S 6-42	L/S 6-42	L/S 6-42	6-38	16-114,3
Resistencia a la presión - resistencia a la presión estát./dín. - absorción de fuerzas externas	●	●	●●	●	●●	●●
Resistencia a la temperatura	●	●	●	●	●	●
Resistencia a la corrosión	●●	●●	●●	●●	●●	●●
Resistencia a los medios	●	●	●	●	●	●
Facilidad de montaje - montaje previo y final - fuentes de error, posibilidades de control	●●	●●	●●	●	●●	●
Montaje in situ - sin herramientas especiales - posibles soluciones de reparación	●●	●●	○	●	○	●
Coste de mantenimiento - estrechamiento transversal - espacios muertos - pérdida de presión, ruidos	●	●●	●●	●●	○	●●
Comportamiento de flujo - estrechamiento transversal - espacios muertos - pérdida de presión, ruidos	●	●	●	○	●	○
Seguridad del sistema - desgarrar, rotura de tubo - seguridad de montaje	●	●	●●	●●	●	●●

2

●● excelente

● muy buena

● buena

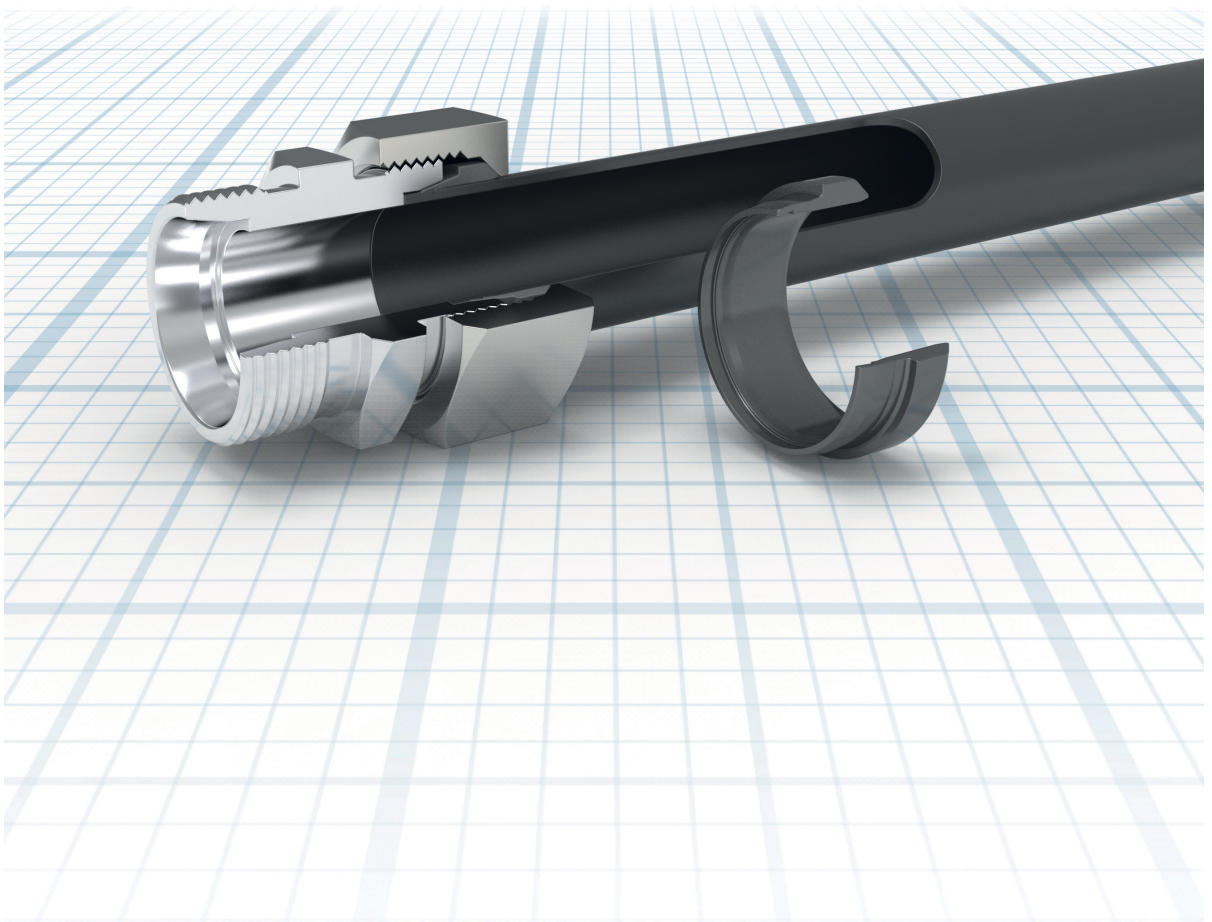
○ media

VOSS

Racores con anillo cortante VOSSRing^M

Un camino seguro para controlar altas presiones

2



Perfección en cada detalle

Una forma propia de superioridad

Tanto el conjunto como cada pequeño ángulo del VOSS Ring[®] han sido estudiados y optimizados por nuestros ingenieros de desarrollo con un gran afán de perfección. La geometría de corte mejorada logra la máxima protección contra las fugas. Los refuerzos geométricos en todas las zonas sometidas a presión aumentan la estabilidad y la resistencia a la presión, mientras que el tope patentado facilita un premontaje profesional.

Geometría de corte mejorada
para una óptima incisión en el tubo

Sencillo premontaje

Resultados gracias a un material "inteligente"

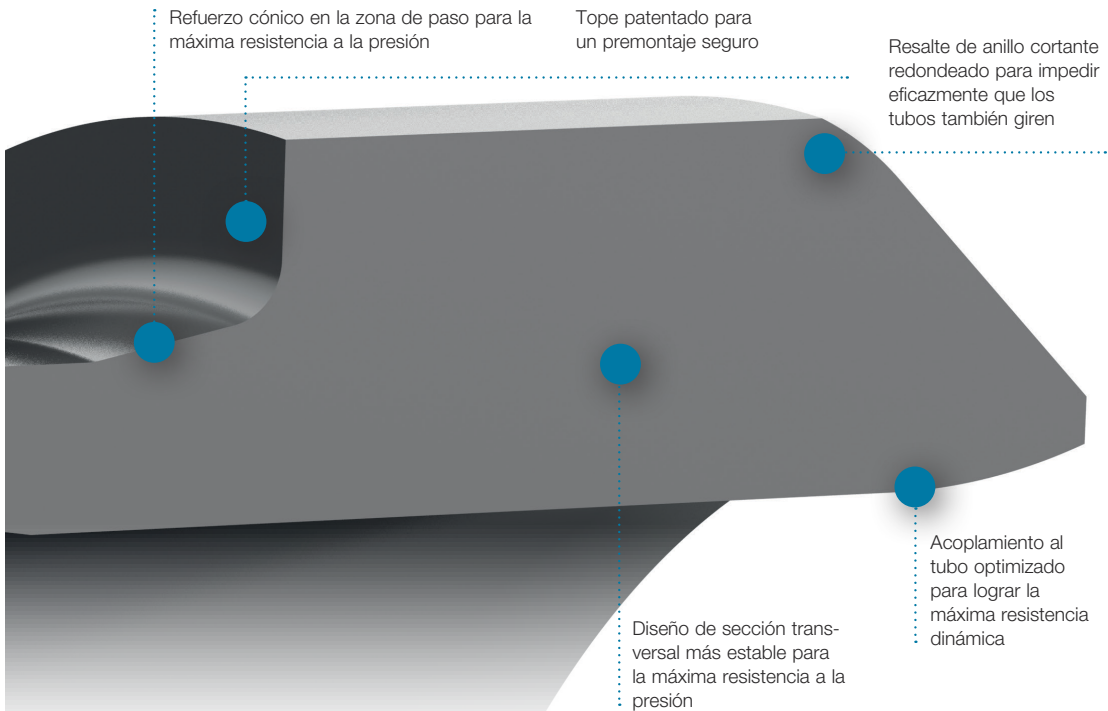
Para el premontaje del sistema de anillo cortante VOSS Ring[®] ofrecemos empalmes de montaje tanto mecánicos como manuales. Ambos están fabricados en acero de alto rendimiento resistente al desgaste, y presentan una vida útil 20 veces mayor. Gracias a un material especialmente desarrollado, impedimos el agrandamiento del contorno del cono. Por tanto, las inspecciones regulares para controlar el funcionamiento se hacen innecesarias. Al alcanzar el límite de aplicación, el empalme se rompe, por lo que los fallos de montaje por desgaste de herramienta quedan descartados.

Las ventajas:

- Empalmes de montaje mecánicos y manuales de acero de alto rendimiento
- Vida útil de la herramienta 20 veces mayor
- Procesos sin fallos ni necesidad de pruebas de funcionamiento regulares



VOSS



2

Materiales de alta tecnología

Material especial de extraordinaria dureza

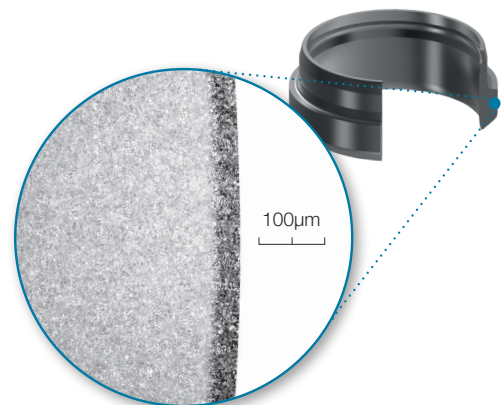
Material específico de VOSS: Para nuestros anillos cortantes utilizamos un material especial de propio desarrollo con unas tolerancias muy estrictas en los componentes de aleación. Esto garantiza la gran estabilidad de la textura de grano fino, extraordinariamente homogénea, de gran robustez y resistencia a la rotura.

Proceso de templado optimizado:

Nuestro proceso de templado perfeccionado proporciona una capa externa muy fina y extraordinariamente dura. Esto permite una óptima y precisa incisión en tubos de acero y acero fino.

Las ventajas:

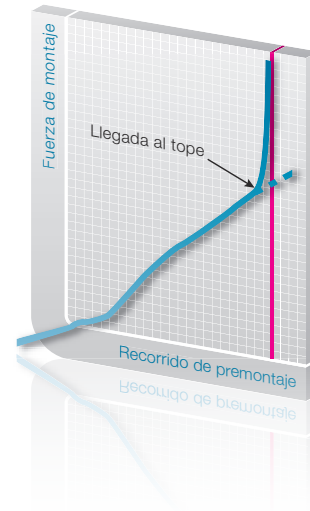
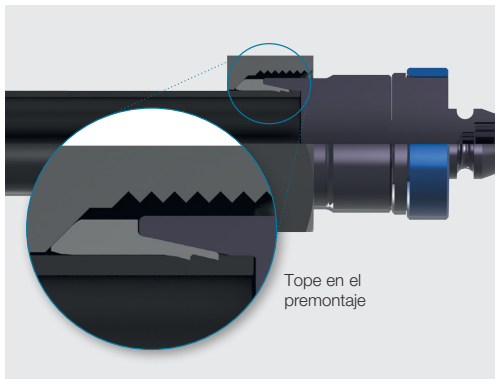
- Gran resistencia para una óptima incisión en el tubo
- Alta resistencia a las cargas dinámicas
- Baja recuperación elástica tras el montaje
- Aplicable a tubos de acero y acero fino



Preciso premontaje gracias al concepto de tope patentado

Ya en la construcción del empalme de premontaje nos hemos centrado en descartar en lo posible los errores de montaje, y en que el resultado sea una unión de tubo protegida a largo plazo contra las fugas. Mediante la función de tope integrada, el empalme de premontaje entra en contacto con el anillo cortante con una superficie de tope definida en el punto final del premontaje. Gracias a la construcción, el recorrido de premontaje se respeta y finaliza en el punto óptimo, por lo que se evita eficazmente sobrepasar el nivel de montaje.

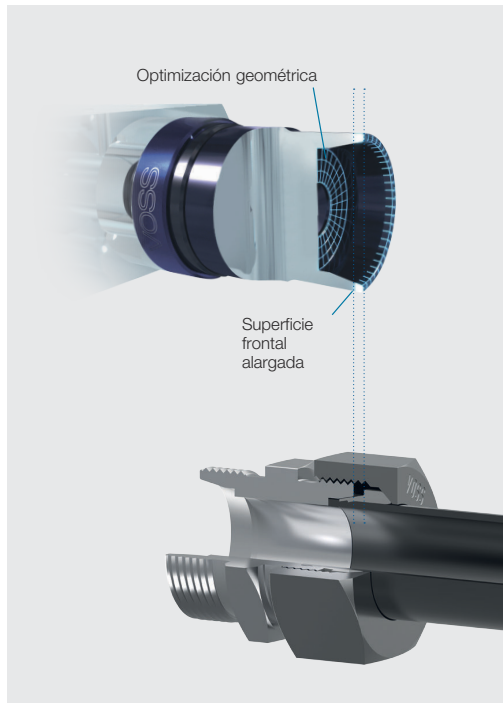
- Notable aumento de fuerza al utilizar el empalme de montaje manual
- Los dispositivos de premontaje se detienen automáticamente al alcanzar el tope



Montaje final seguro gracias a herramientas alargadas

Gracias a la superficie frontal alargada de la herramienta, se define un espacio libre adicional que posibilita en el posterior montaje final una rectificación del corte del anillo cortante y proporciona un margen para poder repetir los montajes de forma segura.

- Incisión y asiento óptimos, gracias al espacio libre adicional para la rectificación del corte
- Posibilidad de repetir el montaje sin problemas ni incumplimiento de estándares
- Protección contra una profundidad de montaje excesiva, gracias al concepto de tope patentado

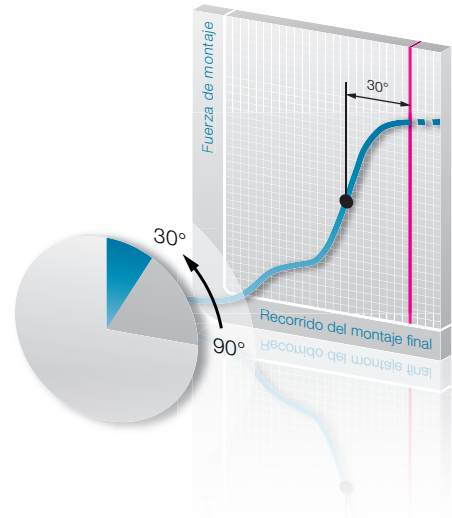


VOSS

Reducción del recorrido del montaje final gracias a la optimización geométrica

La calidad del sistema de anillo cortante VOSS *Ring*^M también destaca por el eficaz montaje final. Gracias a la optimización geométrica en la zona del tope del tubo, el montador dispone de una serie de ventajas:

- Recorrido de montaje final reducido de 90° a 30°
- Esfuerzo requerido notablemente menor
- Montaje final en condiciones de montaje limitadas simplificado



Un sistema para uniones perfectas

Para que el sistema de anillo cortante VOSS *Ring*^M funcione a la perfección hemos adaptado todos los componentes entre sí de manera óptima. Al utilizar el sistema completo disfruta de todas las ventajas:

- ✓ Función de tope en el premontaje
- ✓ Recorrido de montaje final más corto
- ✓ Menor esfuerzo requerido
- ✓ Protección contra una profundidad de montaje excesiva en el montaje final
- ✓ Repetibilidad de los montajes



El nuevo sistema de anillo cortante VOSSRing^M

Nuestro nuevo sistema de anillo cortante VOSSRing^M le ofrece todas las ventajas que ya conoce de los anteriores sistemas de anillo cortante de 24° elevadas a un nuevo nivel de calidad y seguridad. En el desarrollo nos centramos especialmente en un montaje sencillo y seguro, en una fiable protección contra las fugas y en la utilización de materiales de extrema durabilidad. El resultado es un sistema de anillo cortante de VOSS completamente fiable, tanto en el montaje como en la aplicación.

Resumen de características principales

- Máxima protección contra fugas...
gracias a la óptima incisión en el tubo
- Máxima resistencia a la presión...
gracias a los refuerzos geométricos
- Alta resistencia a cargas dinámicas...
gracias al material de anillo cortante específico de VOSS
- Mayor seguridad de montaje...
gracias al concepto de tope patentado
- Menor inversión de esfuerzo...
gracias a la reducción del recorrido de apriete
- Baja influencia de montajes incorrectos...
gracias a las herramientas sin desgaste
- Máxima protección contra la corrosión...
gracias al recubrimiento VOSScoat – BLACK

VOSScoat, ahora también en "BLACK"

VOSS lleva desde el 2007 estableciendo estándares con VOSScoat, la superficie a base de zinc y níquel, también con el sistema de anillo cortante VOSSRing^M. Por ello, para evitar confusiones y garantizar la seguridad del proceso de montaje, al nuevo VOSSRing^M se le ha aplicado un recubrimiento BLACK. Un diseño inconfundible, la misma calidad, las mismas ventajas y un fácil manejo.

VOSScoat garantiza la más larga durabilidad

- 1.000 horas de resistencia a la corrosión en el ensayo de niebla salina bajo condiciones de uso real
- Más de 2.000 horas de resistencia a la corrosión en el ensayo de niebla salina bajo condiciones de laboratorio, sin montar
- Mucho más resistente contra daños en la capa base
- Producción sostenible gracias a la más moderna galvanización en la misma fábrica

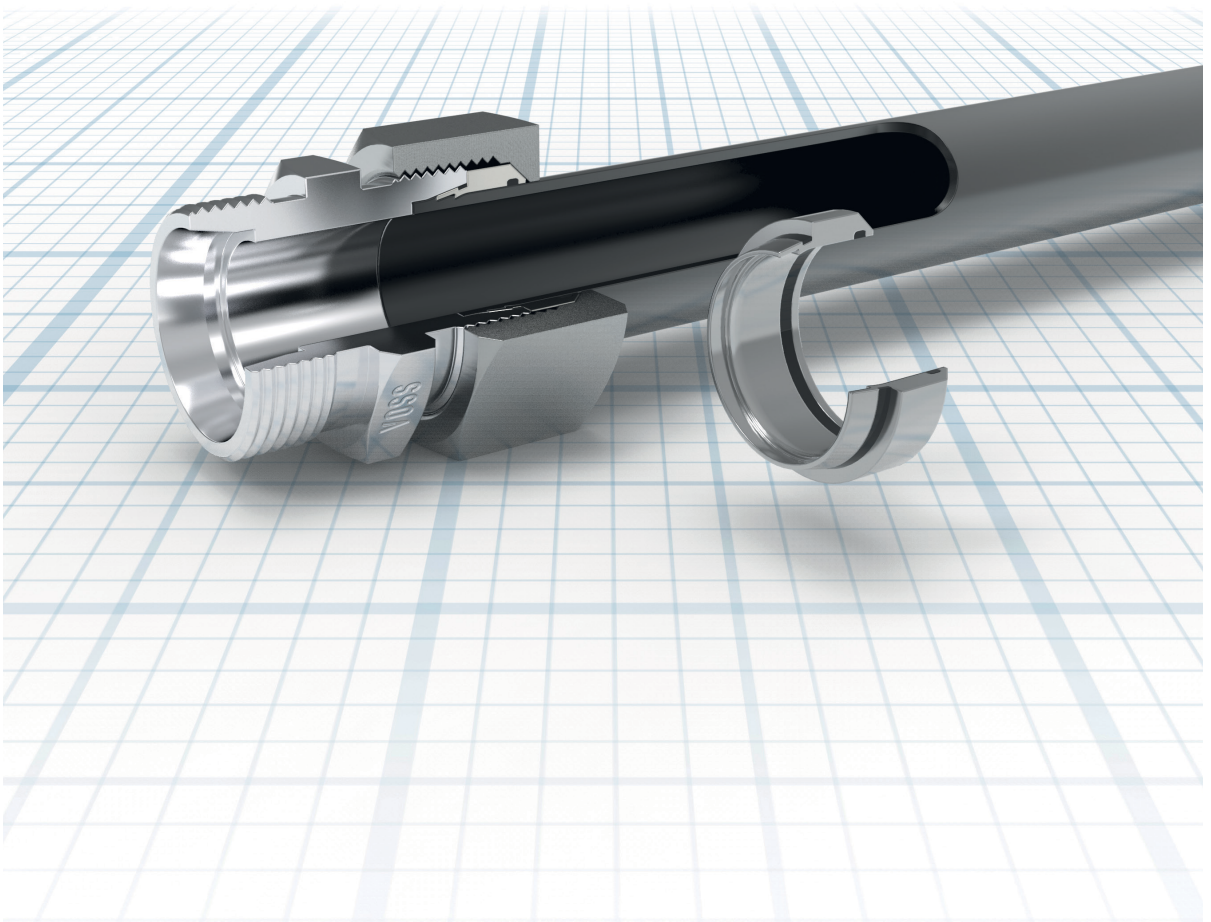


VOSS

Racores con anillo cortante ES-4

El racor de junta blanda con una eficacia 4 veces mayor

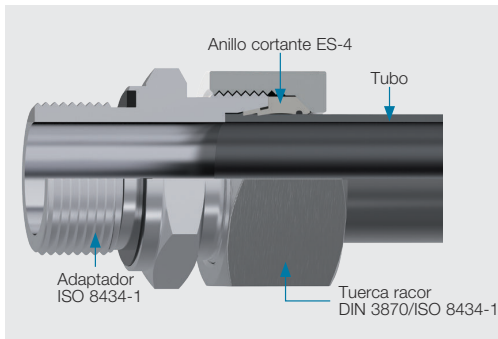
2



Información sobre los racores para tubos ES-4

VOSS ES-4: el racor con junta blanda según la DIN/ISO, con ventaja cuádruple:

1. Basado en el probado anillo cortante VOSS.
2. Estanqueidad fina adicional con elementos de obturación blandos de FKM.
3. Estanqueidad segura gracias al encapsulamiento absoluto de la junta blanda.
4. Montaje guiado hasta el límite de apriete.



Los ingenieros de VOSS han desarrollado en el "ES-4" un racor de junta blanda que no solo aporta seguridad adicional, sino también mayor rentabilidad.

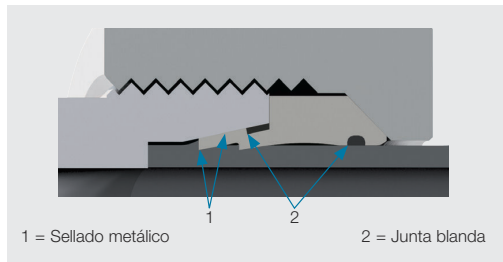
En el lado de conexión del tubo, el racor ES-4 cubre la gama de aplicaciones entre el acreditado racor de anillo cortante para aplicaciones normales y el racor abocardado de 10° para cargas elevadas.

Evitar fugas

La especial forma de la junta en la ranura del cono del anillo de corte y la junta tórica adicional entre el anillo cortante y el tubo cierran las fugas que puedan producirse por relajación del sellado metálico, por ejemplo por procesos de fluencia.

Carga dinámica

Si el fluido consigue superar la zona de sellado metálico por cambios en la presión, las juntas blandas situadas detrás lo detienen. La disposición de las juntas de elastómero detrás de la zona de sellado metálico hace que las cargas por los cambios de presión lleguen a la junta blanda muy atenuadas. Esa carga casi estática con un nivel reducido respecto a la presión de servicio garantiza la excelente estabilidad a largo plazo de los elastómeros.



Carga estática

Con cargas de presión estáticas y una supuesta fuga en la zona de sellado metálica llega hasta la junta blanda toda la presión de servicio, aunque muy retardada temporalmente. En ese caso, el encapsulamiento absoluto de la junta blanda garantiza estanqueidad total.

Anillo VOSS como base

La base del racor con junta blanda es la acreditada unión de tubos VOSS según la norma DIN 2353 / ISO 8434-1. El anillo cortante es reforzado por juntas blandas dispuestas en segundo plano.

Las fiables propiedades funcionales del anillo cortante se mantienen en su totalidad:

- Completamente montado se opone suficiente resistencia a los pares de flexión que se ejercen gracias al ancho apoyo y al flujo de fuerza cerrado.
- Además, el primer corte fuerte y el segundo garantizan la estabilidad en caso de golpes de presión – es decir, seguridad contra el desgarro.

VOSS

Junta fina adicional con claro encapsulamiento

Las juntas finas impiden los conocidos efectos de exudación de los sellados puramente metálicos.

- La junta especial conformada del anillo de corte ES-4, integrada en una ranura del cono del anillo cortante de modo que no puede perderse, cierra la posible vía de fuga entre el anillo de corte y el adaptador.
- Una junta tórica adicional impide las posibles fugas entre el anillo cortante y el tubo.

Las dos juntas blandas se encuentran detrás de la probada junta metálica. Gracias a esa disposición, las cargas dinámicas y estáticas son absorbidas en la zona primaria, es decir, en los puntos de sellado metálico, y solo llegan a las juntas blandas ya casi estáticas.

Otra ventaja es que tras el montaje del anillo cortante, las juntas blandas quedan absolutamente encapsuladas. Esto impide también la extrusión de la junta blanda incluso bajo toda la presión del sistema.

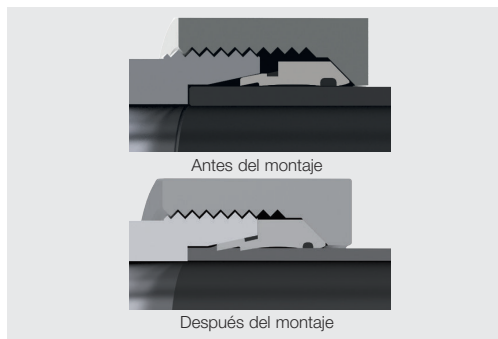
Seguridad por montaje en bloque

En encapsulamiento absoluto de la junta fina se consigue gracias al montaje en bloque del anillo cortante ES-4, concretamente mediante una fuerte compresión de la junta conformada en el cono del racor y por una colocación radial sin holgura del anillo cortante en el diámetro exterior del tubo, en la zona de obturación de la junta tórica. La geometría del anillo cortante ha sido diseñada para esa finalidad, de modo que disponga de máxima flexibilidad a pesar del efecto de bloque.

El montaje en bloque asegura además una limitación del corte, que en los tubos de paredes finas contrarresta una constricción del tubo.

De ese modo se dificulta el apriete excesivo de la unión durante el montaje.

Para el montaje en bloque se aplican las mismas fuerzas de montaje que para los anillos de corte. También permite ejecutar sin modificaciones el control del correcto corte efectuado por el anillo cortante exigido por la normativa. Los operarios no tienen que modificar su modo de trabajo y se puede continuar utilizando las herramientas habituales.



2

Las ventajas económicas:

Los racores ES-4 no solo ofrecen máxima seguridad frente a las fugas, sino también ventajas económicas adicionales:

- Ya no son necesarios los retoques, tan costosos en tiempo y dinero. Evitan los paros de la producción.
- Las uniones secas contribuyen a mejorar la imagen del producto final. El cliente final obtiene una ventaja competitiva frente a otras marcas.
- Con el racor ES-4, VOSS ofrece un sistema completo de juntas blandas. El usuario puede reducir el número de sus proveedores y minimizar claramente la cantidad de pedidos.
- Los racores ES-4 están compuestos de adaptadores DIN/ISO y tuercas DIN/ISO, por lo que el usuario no necesita existencias propias de piezas especiales.
- El usuario no tiene que cambiar sus costumbres en los montajes ni sus herramientas, de modo que ahorra costes adicionales en cursos y herramientas.

Conclusión: teniendo en cuenta las ventajas de los racores ES-4, que ofrecen la máxima seguridad posible frente a las fugas, y comparando costes y beneficios, representan una solución interesante y rentable.

VOSS

Anillos cortantes 2SVA / ES-4VA

Racores con anillo cortante de acero fino

2



VOSS ofrece ambos

Anillo cortante doble 2SVA y anillo cortante con junta blanda ES-4VA en acero inoxidable.

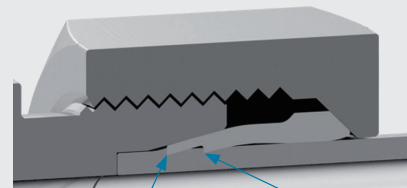
El anillo cortante estándar con dos filos de corte para unir tubos con seguridad.

El primer corte genera un sólido resalte de material que garantiza la sujeción fija del tubo.

El segundo corte aporta seguridad adicional ante cargas alternas con elevadas vibraciones y flexiones. El segundo corte equilibra las fuerzas de montaje.

El comportamiento elástico del anillo recibe el pretensado de las fuerzas de montaje e impide que se produzcan fugas por efectos de asiento o de puntas de presión críticas.

Anillo cortante 2SVA



1. Primer corte profundo

2. Segundo corte

El anillo cortante de junta blanda ES-4VA para máxima seguridad frente a las fugas en el rango de máxima precisión.

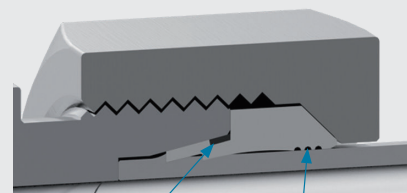
En aplicaciones con líquidos altamente sensibles es indispensable una junta de precisión 100% para proteger el medio ambiente y para rentabilizar los procesos.

Las cuatro ventajas conocidas del anillo de corte 2S-4 para acero se encuentran de nuevo en el modelo ES-4VA.

1. Basado en el probado anillo cortante VOSS.
2. Junta fina adicional en la zona secundaria – junta blanda de FKM entre el anillo cortante y el adaptador, obturación laberíntica entre el anillo cortante y el tubo.
3. Encapsulamiento absoluto de la junta blanda, contra la expulsión en caso de cargas de presión alternas, para máxima vida útil del elastómero.
4. Montaje seguro por tope mecánico – elimina prácticamente toda posibilidad de cometer errores de montaje.

Los dos anillos cortantes pueden ser montados con los equipos de premontaje de VOSS.

Anillo cortante ES-4VA



Junta blanda encapsulada en la zona secundaria

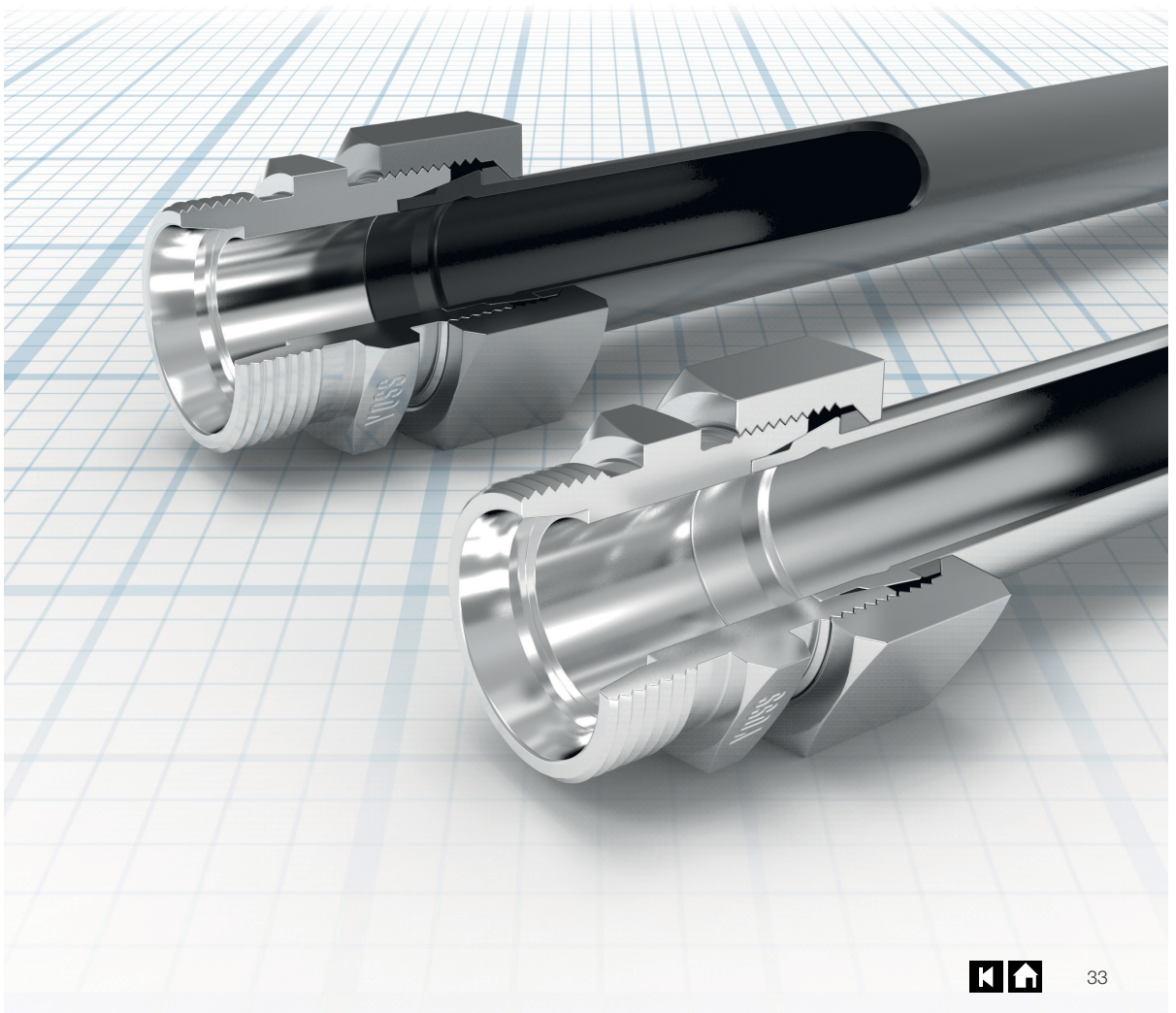
Efecto de obturación laberíntica en el tubo

VOSS

VOSS Form^{SQR} / Racores para
tubos VA VOSS Form^{SQR}

Máxima seguridad, resistencia a la presión y calidad

2



Información sobre los racores para tubos VOSSForm^{SQR}

Tres puntos resumen los requisitos básicos que deben cumplir las uniones hidráulicas:

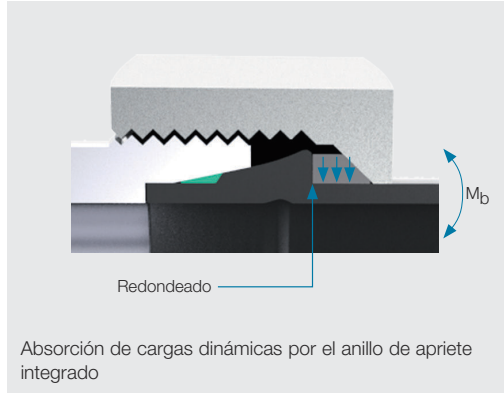
- Seguridad, como aspecto más importante.
- Calidad, sin la que no sería posible la ausencia permanente de fugas.
- Rentabilidad, solo un racor rentable puede establecerse en el mercado.

El sistema de racores para tubos VOSSForm^{SQR} cumple esos requisitos gracias a un innovador diseño basado en los acreditados principios de construcción VOSS.

Con la conformadora VOSSForm 100 se da forma al contorno en el extremo de un tubo hidráulico estándar. Si se añade una junta blanda y una tuerca funcional SQR especial se obtiene una unión sencilla y de alta calidad.

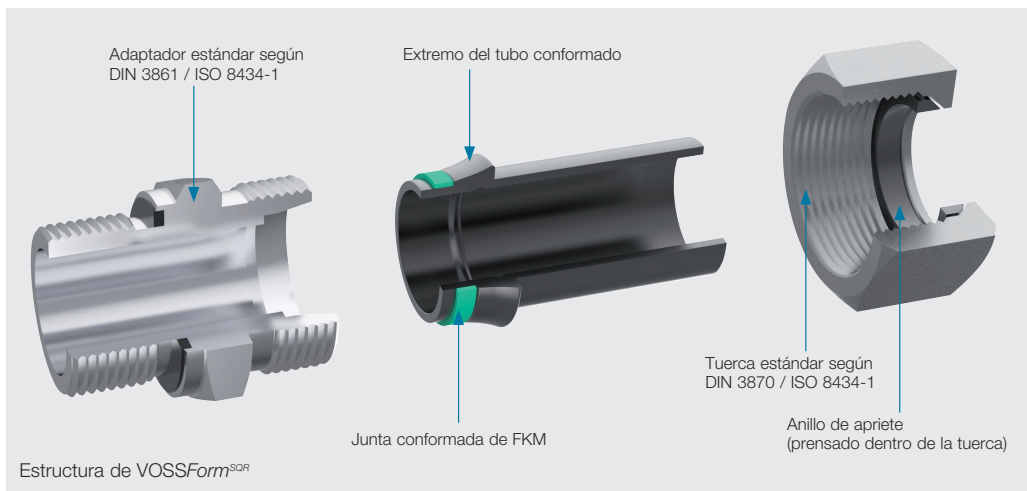
Máxima capacidad de carga y seguridad

La zona crítica es el paso del contorno conformado al tubo. En esa zona se puede producir fragilidad del material debido al proceso de conformación. Con el sistema VOSSForm^{SQR} se alivia eficazmente ese punto débil. Por una parte, el paso redondeado minimiza el efecto de entallado. Y por otra parte, la tuerca SQR, con el anillo de apriete integrado, fija radialmente el tubo y de ese modo absorbe las cargas dinámicas antes del rango crítico, aumentando la capacidad de carga por presión y la seguridad frente a la rotura.



Seguridad de montaje gracias al tope seguro

Los montajes seguros equivalen a uniones seguras. En el sistema VOSSForm^{SQR}, al realizar el montaje la cara frontal del extremo del tubo hace tope en el fondo del adaptador DIN/ISO estándar. Al apretar la tuerca, un aumento claro de la fuerza señala el final del montaje. De ese modo se previene con seguridad los errores de montaje. Por otra parte, reduce lógicamente también el recorrido y el tiempo de montaje. El contorno conformado penetra en el cono de 24° del adaptador garantizando una fijación estable.



VOSS

Seguridad en el proceso de conformación del tubo

Realizar la conformación con la máquina VOSSForm100 es muy sencillo. La fácil introducción del extremo del tubo hasta la placa de tope y la supervisión del proceso no permiten cometer fallos. El mandril interior en la cabeza de recalado impide la constricción del tubo en la zona sin conformar. El diámetro interior del tubo se conserva completamente, por lo que no se producen pérdidas de presión por deformación.

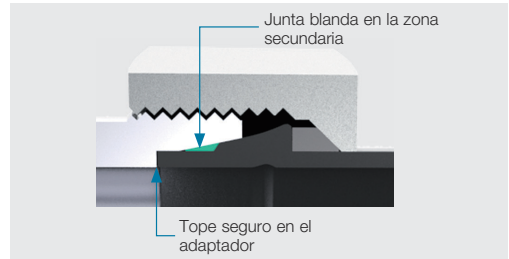
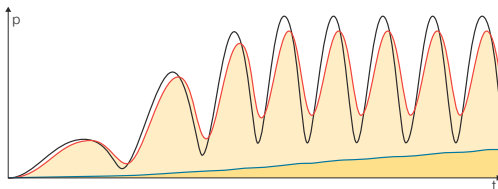
Los ciclos de 7 a 15 segundos reducen enormemente los tiempos de montaje, especialmente en la producción en serie.

Estanqueidad por junta blanda

Una junta blanda ofrece ventajas claras frente a una junta puramente metálica. Compensa las fugas causadas por asiento de los componentes bajo cargas mecánicas. Evita eficazmente la exudación de la unión. Una junta completamente estanca en rangos finos es más rentable, protege el medio ambiente y subraya la calidad de la unión y en consecuencia también la de todo el producto.

La idea de disponer la junta blanda en la zona secundaria – como en el anillo cortante ES-4 – minimiza tanto la carga estática como la carga dinámica de la junta. La reducción metálica primaria – en la cara frontal del tubo – produce un amortiguamiento de la carga bajo esfuerzos por cambios de presión. En caso de cargas estáticas tiene lugar un fuerte retraso temporal de la aplicación de la presión. Esta disposición garantiza así la estabilidad a largo plazo del elastómero.

Junta blanda VOSS en la zona secundaria



2

Rentabilidad

La rentabilidad está ya asegurada al evitar las fugas, minimizar el tiempo de montaje y eliminar el coste de mantenimiento. Los bajos costes de material y el sencillo manejo de las piezas convierten a los racores para tubos VOSSForm^{SCRF} en una solución ventajosa también para la producción en serie.

Programa completo

La condición necesaria para la aplicación satisfactoria de los sistemas de unión es una amplia gama de productos. El sistema VOSSForm^{SCRF} se basa en componentes normalizados. Por lo tanto, para el sistema VOSSForm^{SCRF} se dispone de todo el programa VOSS DIN/ISO completo.

VOSSForm^{SCRF}VA

Para aplicaciones en acero inoxidable se dispone del sistema de conformación VOSSForm^{SCRF}VA. Todas las piezas están fabricadas de acero inoxidable.

Poseen idénticas propiedades y ventajas que los productos VOSSForm^{SCRF} para aplicaciones en acero.

- Curva de presión dinámica en el tubo
- Sistema de unión convencional con junta blanda en la zona primaria
- Sistema VOSS con junta blanda en la zona secundaria

La elevada capacidad de rendimiento y la sencilla realización de la unión, convierten a VOSSForm^{SCRF} en una unión universal para la producción en serie.

Conformadora VOSSForm 100

La conformadora VOSSForm 100 garantiza una realización rápida y segura del contorno VOSSForm^{SOFT}. La supervisión del proceso y el guiado óptimo del tubo hacen que sea prácticamente imposible cometer errores de conformación por un manejo erróneo.

A la reducción de los tiempos de procesamiento contribuye de forma decisiva el sencillo cambio de herramientas. Las mordazas y la cabeza de recalado pueden ser cambiados sin necesidad de herramientas. La rotulación unívoca de ambas herramientas impide las equivocaciones en las combinaciones de herramientas y medidas del tubo.

El proceso de conformación

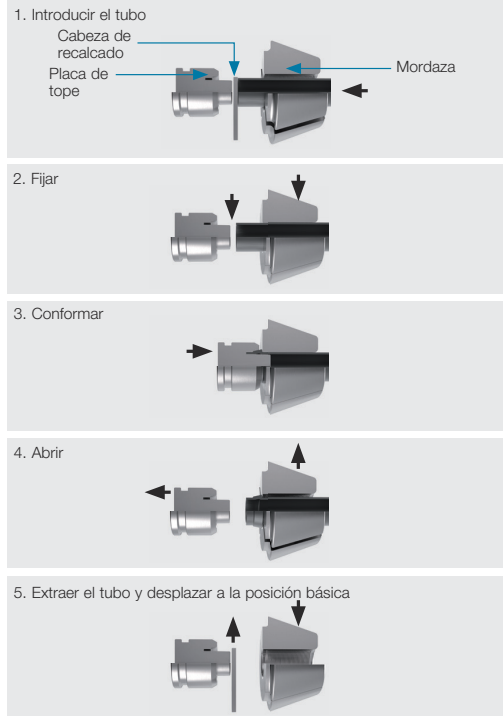
La conformación comienza con la introducción del tubo en la máquina conformadora hasta la placa tope. El proceso se inicia pulsando el botón de inicio (1).

Las mordazas se cierran y fijan el tubo. La placa tope gira y sale del área de conformación (2).

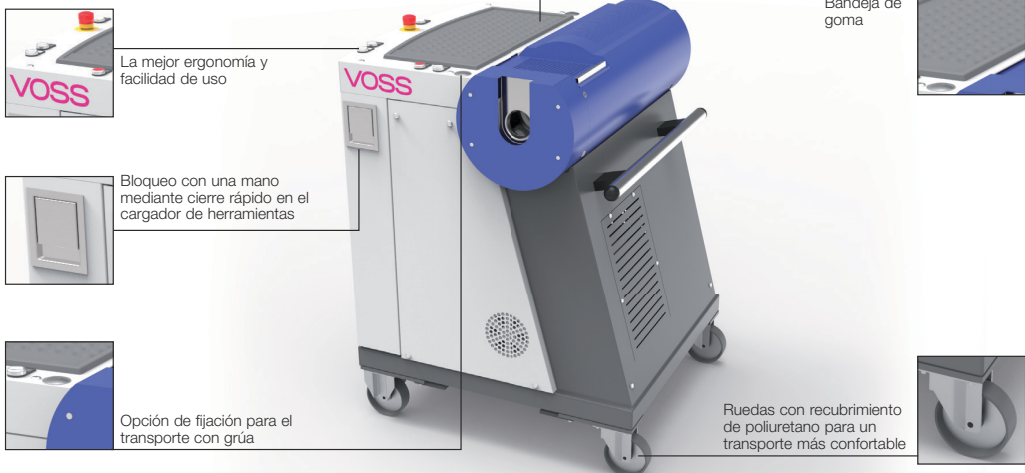
La cabeza de recalado avanza y moldea el contorno VOSSForm^{SOFT} plásticamente en el tubo (3).

La cabeza retrocede y las mordazas se abren (4).

La retirada del tubo está supervisada. Gracias a ello, la máquina puede retroceder automáticamente a la posición básica para que pueda comenzar el siguiente proceso, sin necesidad de retroceso manual (5).



Conformadora en detalle

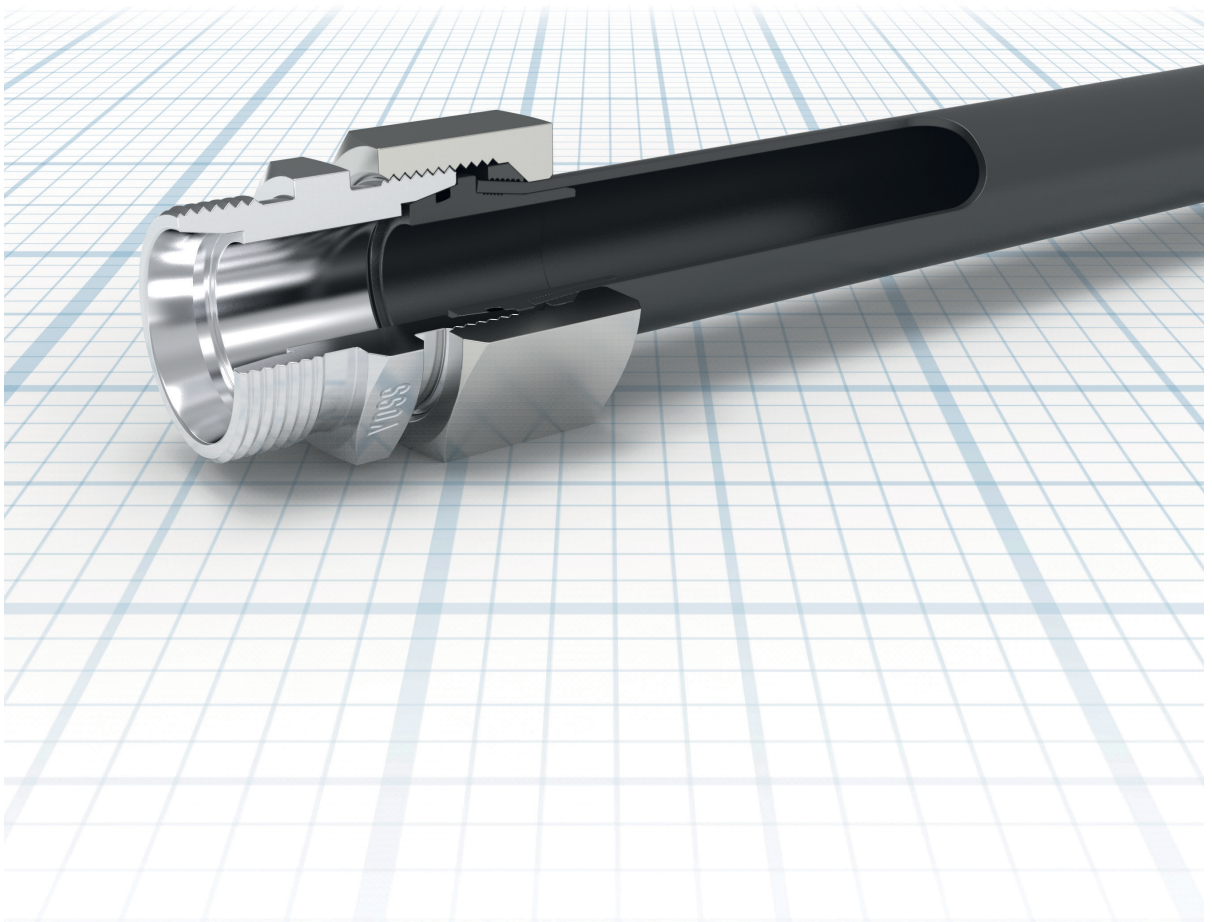


VOSS

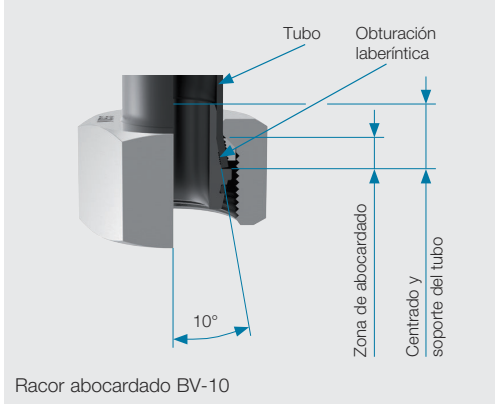
Racores abocardados BV-10

Para exigencias extremas

2



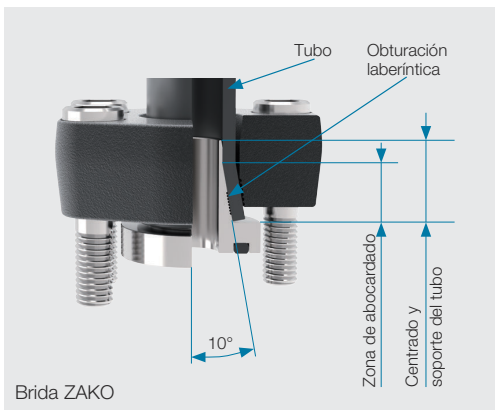
Información sobre el sistema abocardado 10°



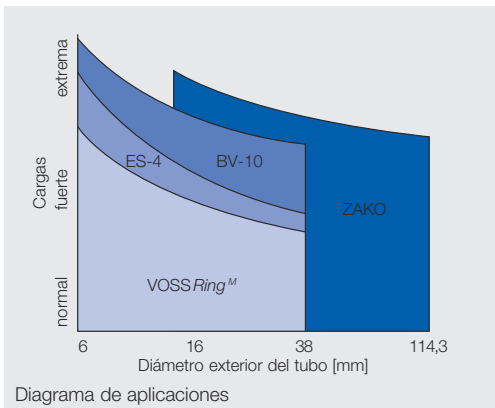
El sistema abocardado de 10° de VOSS completa el acreditado programa de anillos cortantes VOSS para el rango de máximas prestaciones (véase diagrama de aplicaciones). Donde las uniones por anillo cortante llegan a sus límites de capacidad, el sistema abocardado de 10° ofrece un dominio duradero de los cambios – está diseñado para conexiones convencionales o normalizadas. Por sus dimensiones constructivas, las combinaciones de cono abocardado y anillo de apriete o de collarín y brida proporcionan fuerzas de sujeción especialmente altas y con ello un máximo en seguridad de funcionamiento con cargas máximas.

A diferencia de los sistemas estándar, este sistema trabaja en el lado del tubo con un ángulo de abocardado de 10°.

El extremo de conexión con el equipo – directamente o a través de un adaptador de unión – está diseñado para conexiones convencionales o normalizadas. Por sus dimensiones constructivas, las combinaciones de cono abocardado y anillo de apriete o de collarín y brida proporcionan fuerzas de sujeción especialmente altas y con ello un máximo en seguridad de funcionamiento con cargas máximas.



Básicamente el principio de abocardado de 10° se basa en dos tipos de uniones: el racor para tubos BV-10 y la brida ZAKO.



VOSS

Racores abocardados BV-10

El usuario tiene a su disposición un programa de racores completo, en las series ligera y pesada. El racor abocardado BV-10 se basa en el uso de adaptadores roscados normalizados DIN/ISO con cono de 24°. Con ello se garantiza un fácil intercambio con los sistemas de anillo cortante y de boquilla soldada.

Como se puede apreciar en la siguiente figura, en el racor abocardado BV-10 son el anillo de apriete y el cono abocardado de 10° los elementos que proporcionan la fijación del tubo y la pretensión necesaria. La acreditada cabeza DKO del cono abocardado genera el efecto de obturación en el adaptador por sellado metálico y encapsulamiento absoluto de la junta blanda.

El efecto de obturación en el lado de conexión del tubo se consigue mediante la presión superficial en la zona abocardada y el efecto de obturación laberíntica de los "dientes de sierra" en la superficie del cono. El anillo de apriete fija una superficie ancha del extremo del tubo en el cono abocardado, lo que proporciona fuerzas de sujeción especialmente elevadas. De ese modo puede soportar ampliamente las oscilaciones y cambios en el par de flexión.

Las presiones nominales para los racores abocardados VOSS BV-10 se corresponden con los de los racores cono de obturación de 24° o los racores con anillo cortante de 24°.

Ventajas del sistema abocardado de 10°

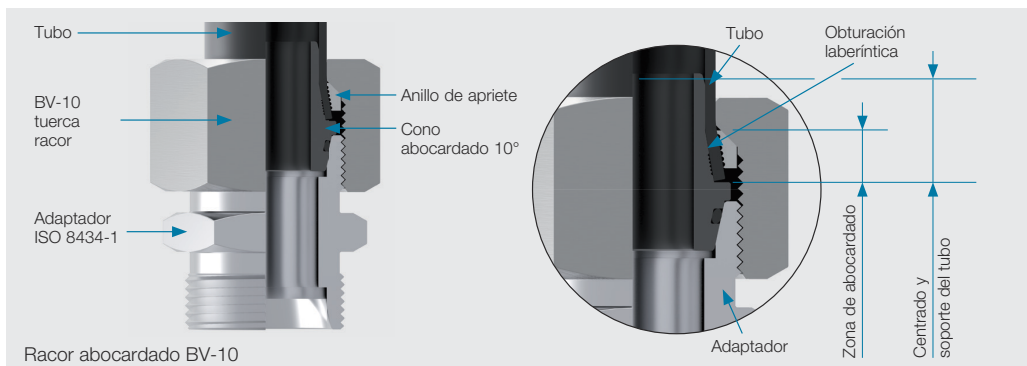
Características de racores para tubos BV-10 que convienen a los especialistas en sistemas hidráulicos:

- Especialmente apropiado para cargas extremas.
- Fijación del tubo sin entalladuras ni cortes gracias al principio abocardado de 10°.
- Uso de bocas de conexión y adaptadores de unión estándar.
- Fácil montaje incluso en tubos de paredes gruesas.
- Prevención de errores de montaje, pues el cono abocardado siempre tiene que ser montado previamente en un dispositivo.
- Apto para tuberías de acero inoxidable con tolerancias según DIN EN 10305-1.
- Programa de racores completo en las series L y S.

Nota de seguridad:

Las diferentes condiciones de trabajo de los racores para tubos provocan a menudo esfuerzos cuyos parámetros son imprevisibles. Para que no afecten a la seguridad funcional deben observarse los puntos siguientes:

- Tener en cuenta siempre el diámetro exterior del tubo y el grosor de la pared.
- Los sistemas abocardados VOSS 10° tienen que ser montados previamente siempre con los equipos de pre-montaje diseñados para ello.
- ¡Deben seguirse las instrucciones de montaje del equipo utilizado!

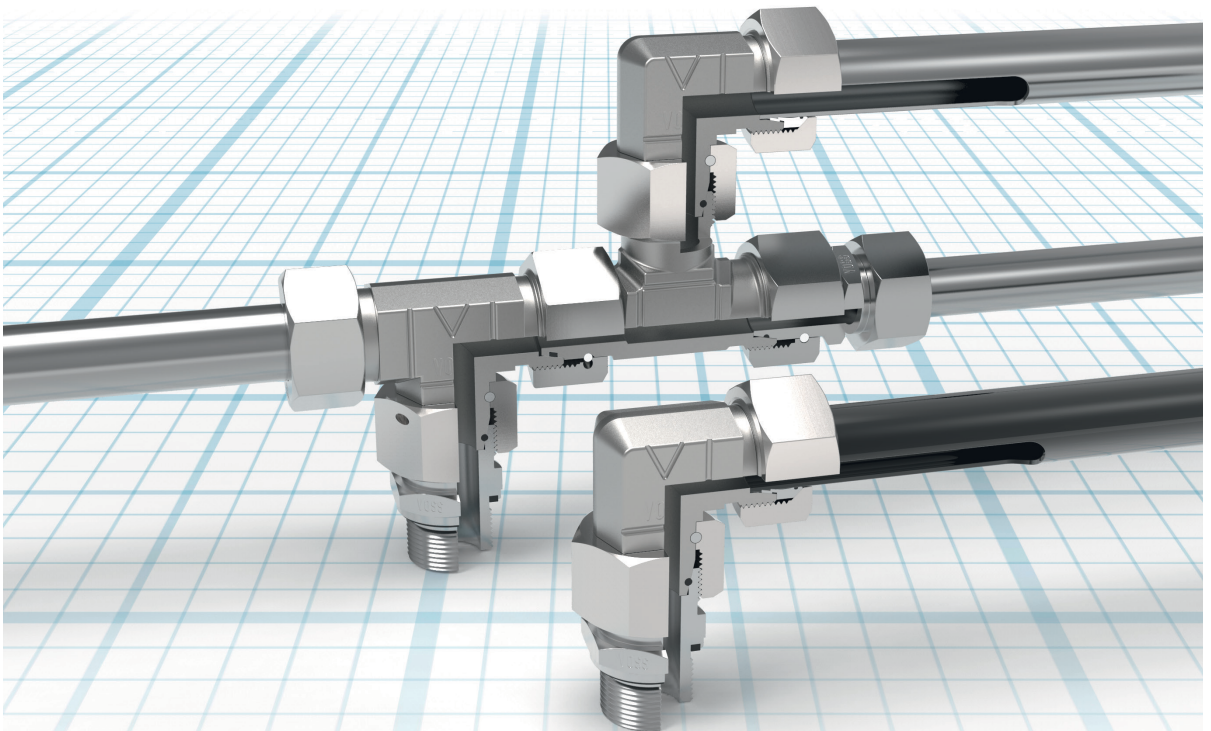


VOSS

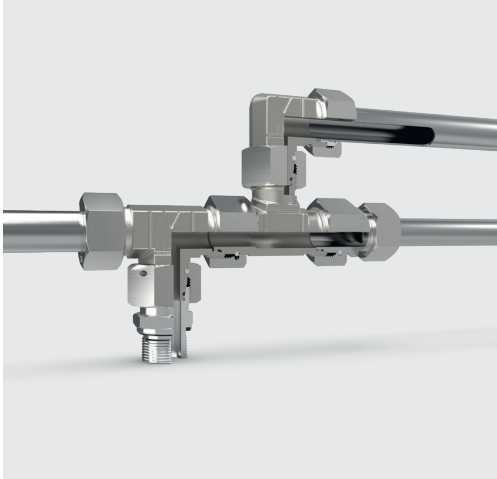
Racores con cono de obturación 24° / Racores soldados

El abanico completo de productos de racores con ajuste de dirección

2



Información sobre los racores con cono de obturación 24°

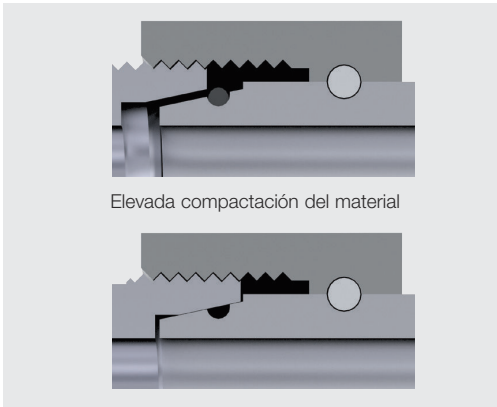


El racor con cono de obturación de 24° es el sucesor lógico del racor ajustable con empalme para el tubo y anillo cortante premontado. Con el cono de obturación dispuesto en el cuerpo del racor se consigue una unión especialmente estable y duradera.

La función de sujeción la desempeña aquí una tuerca racor especial por medio de un pin de alambre dispuesto en una ranura. Tras el montaje final, la tuerca racor fijada en unión positiva garantiza una unión a prueba de rotura.

La función de obturación se realiza por medio de una junta tórica incorporada. De este modo se consigue una estanqueidad fina idónea.

Gracias a una extensa gama de formatos diferentes es posible realizar todas las combinaciones habituales de racores con ajuste de la dirección. Las medidas de conexión cumplen exactamente las normas DIN 2353 / ISO 8434-1. De ese modo se garantiza el intercambio con las versiones de vástago ajustables tradicionales.



Características especiales

- El racor con cono de obturación de VOSS aporta una mejora en la seguridad ante las fugas y la estanqueidad fina gracias al encapsulamiento preciso de la junta tórica.
- Funcionalidad y estanqueidad permanentes aún bajo condiciones de trabajo extremas como golpes de presión, cambios en el par de flexión y vibraciones.
- Montaje fácil y seguro del racor con cono de obturación de VOSS. Con un recorrido de apriete corto y una fuerza de apriete final adaptada a la práctica se consigue una función final óptima.
- Posibilidad de repetir los montajes con frecuencia sin problemas.

Información general

Para que los racores con cono de obturación cumplan su función es muy importante seguir exactamente las instrucciones de montaje y las indicaciones técnicas.

VOSS

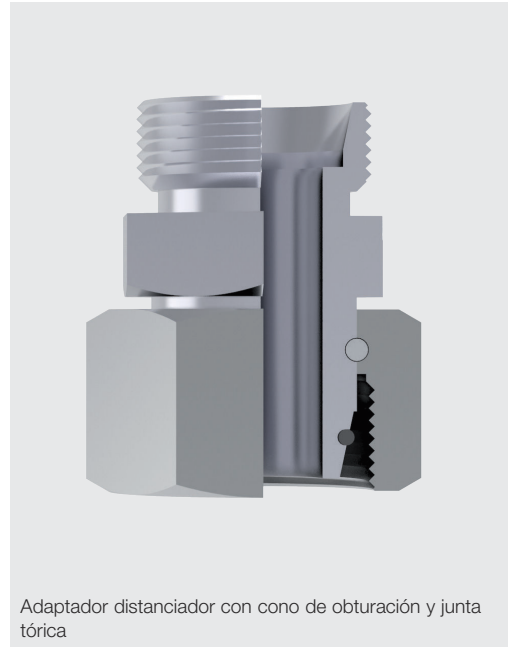
Adaptador distanciador con cono de obturación y junta tórica

El adaptador distanciador, apto para la forma de boca W DIN 3861 / ISO 8434-1, sirve principalmente para prolongar racores superpuestos.

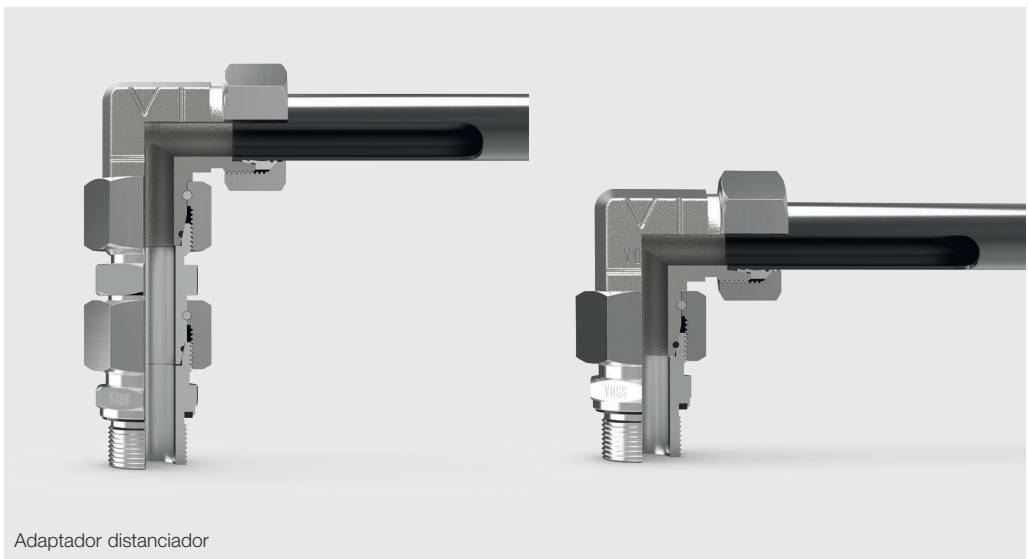
Por otra parte permite cambiar sin mucho esfuerzo las conexiones con anillo cortante, por ejemplo durante los trabajos de mantenimiento. Y los tubos pueden ser reutilizados.

Características especiales

- El racor con cono de obturación de VOSS aporta una mejora en la seguridad ante las fugas y estanqueidad fina mediante el encapsulamiento preciso de la junta tórica.
- Funcionalidad y estanqueidad permanentes aún bajo condiciones de trabajo extremas como golpes de presión, cambios en el par de flexión y vibraciones.
- Montaje fácil y seguro del racor con cono de obturación de VOSS. Con un recorrido de apriete corto y una fuerza de apriete final adaptada a la práctica se consigue una función final óptima.
- También es posible repetir los montajes sin problemas.

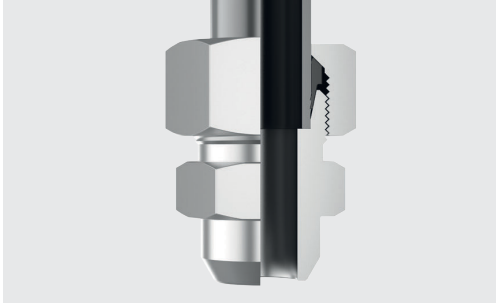


Adaptador distanciador con cono de obturación y junta tórica



Adaptador distanciador

Información sobre los racores soldados



Los racores y conos soldados de VOSS son complementos de los sistemas más usuales de anillos cortantes, conformación de tubos y abocardados.

Los racores soldados se están convirtiendo cada vez más en un nicho especial debido a sus limitadas aplicaciones, costes elevados, tratamiento previo del tubo, procedimiento de soldadura, cualificación de los técnicos soldadores, tratamiento posterior y control.

El cono soldado con cono de obturación de 24° y junta tórica de VOSS pueden ser combinados con todos los racores para tubos según DIN 2353 / ISO 8434-1 y sus adaptadores.



VOSS

Productos diseñados para el cliente – soluciones individuales para el cliente

Como socio competente, con una extensa cartera de piezas normalizadas y estándar, VOSS Fluid ofrece también soluciones individuales de piezas diseñadas según las especificaciones del cliente.

Gracias a nuestra experiencia, creatividad y modernas tecnologías de producción podemos ofrecerle soluciones individuales que al final convencen y garantizan su éxito.

Los artículos especiales abarcan por ejemplo desde racores para compensar longitudes, racores reductores, tamaños discontinuos o formas especiales hasta válvulas de retención con presiones de apertura especiales.

2

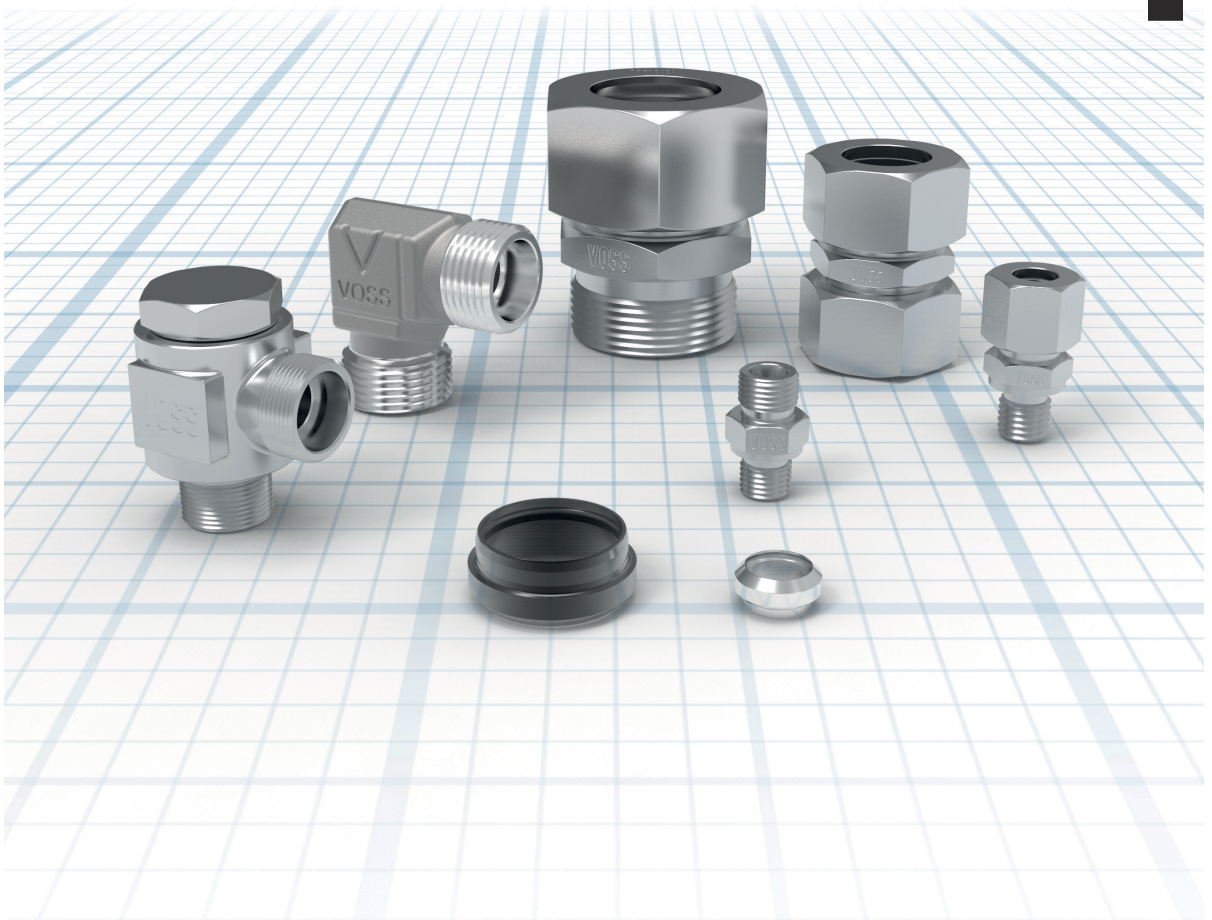










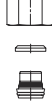


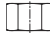
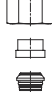

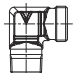
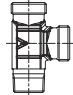

VOSS

Piezas de la conexión de tubos, catálogo de racores 24° y componentes / accesorios



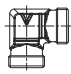


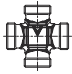

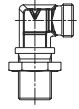
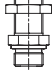
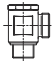
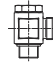
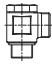
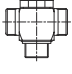
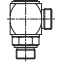



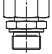

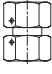
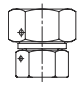
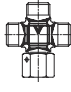
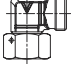
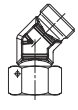
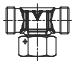
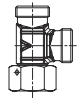



El catálogo completo conforme a ISO 8434

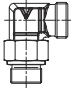
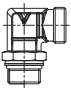

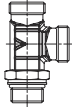
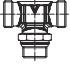
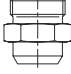




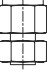





3












Contenido	Tipo/Página			
La nueva designación del producto de VOSS	P.52			
Anillos cortantes	VRM	2SVA	ES4	
				
	P.60	P.61	P.62	
Tuercas racor DIN	N			
				
	P.64			
Tuercas funcionales VOSS Form <i>SQR</i>	SQRNMS			
				
	P.66			
Uniones de tubos BV-10	BV10CO	BV10R	BV10N	BV10SO
				
	P.68	P.70	P.71	P.72
Uniones abocardadas	24/37AO	24/37R	24/37N	24/37SO
				
	P.76	P.77	P.78	P.79
Racor macho	SDS	SDE	SDL	SDT
				
	P.82	P.108	P.112	P.114

VOSS

Contenido	Tipo/Página				
Racor union	S	S	E	T	T
					
	P.118	P.119	P.121	P.122	P.123
	K				
					
	P.126				
Pasatabiques recto	BHSLN	BHELN	BHSDSLN		
					
	P.128	P.129	P.130		
Racores giratorios y orientables	BSE	BEE	BCE	BCT	RCE
					
	P.132	P.136	P.140	P.144	P.146
Adaptador recto para tubo	SWE	SWT	SWL	SWSDS	SWS
					
	P.150	P.151	P.152	P.153	P.158
Racor cono 24° (DKO)	SW2OS	SW2OS	SWOK	SWOE	SWOE45
					
	P.164	P.166	P.169	P.170	P.171
	SWOT	SWOL	SWOSDS	SWOS	SWOS
					
	P.172	P.173	P.174	P.178	P.182

Contenido	Tipo/Página				
Racor orientable con contratuercas	SDAE  P.184	SDAE  P.186	SDAE45  P.187	SDAL  P.188	SDAT  P.189
Racor para soldar	WDS  P.192	WDBHS  P.193	WDNPSO  P.194		
Racor para manómetro y racor hembra	S  P.198	PGS  P.201	SWPGS  P.202	SWOPGS  P.203	
Empalme macho-macho	SD2S  P.204				
Reducciones roscadas	SDS  P.206				
Adaptadores rectos ISO 6149/DIN 3852	SDS  P.210				
Tapones roscados	PLIH / PLEH  P.211				

VOSS

Contenido	Tipo/Página				
Tapones de cierre / tapones roscados para tubos	PLB	PLO / PLOC	TBS		
					
	P.214	P.215	P.217		
Tuercas hexagonales	LN				
					
	P.218				
Casquillos de refuerzo	RS				
					
	P.219				
Anillos de obturación	ES4MS	SR	OR (r. orientables)	PEFLEX	SR
					
	P.224	P.225	P.226	P.228	P.233
	OR (DKO/BV-10)	OR (r. con brida)	SQRMS	OR (24/37°)	
					
P.234	P.237	P.238	P.240		

La nueva designación del producto de VOSS



Este catálogo se rige por una nueva designación del producto alfanumérica basada en gran medida en la ISO 8434. La nueva designación se explica por sí misma y permite identificar los productos con facilidad. Además es comprensible a nivel internacional gracias a su estructura de habla inglesa.

Por otra parte, con la nueva designación del producto es posible generar automáticamente soluciones especiales específicas de los clientes a partir de variaciones del programa de productos VOSS.

Ejemplo: 24-SDSC-L18-M22E-ES4

Sistema	System	24	SD	S	C	L
Programa DIN 24°	24° DIN program					
El atributo "Sistema" describe la línea de productos.						
Función/componente	Function/Component					
Racores de rosca exterior	Stud coupling					
"Función/componente" describe el tipo de producto.						
Forma	Form					
Recto	Straight					
Información sobre la forma del componente.						
Complementos	Completion					
Unión completa (con sistema de unión para tubos)	Complete connection (with tube connecting system)					
Con este atributo se indican los complementos posibles para el tipo de producto (p. ej. tuerca hexagonal, tuerca racor y anillo cortante, junta tórica ...). Los racores completos se suministran de serie con el anillo cortante VOSS Ring ^M . Las diferencias en los sistemas de unión aparecen indicadas mediante el atributo "Sufijo".						
Serie/rosca	Series/Thread					
Serie ligera	Light series					
Especificación de la serie.						

Racores roscados rectos; tamaño L18 con rosca métrica fina M22x1,5, cilíndrico; con junta perfilada "PEFLEX", completado con anillo cortante ES-4 y tuerca racor.

VOSS



Encontrará ejemplos de pedidos, aclaraciones más detalladas y posibles variantes en los capítulos respectivos o en las páginas siguientes de cada grupo de productos.

3

18	M	22	E	ES4							
					<table border="1"> <tr> <th>Suffix 5</th> <th>Sufijo 5</th> </tr> <tr> <td>ES-4 cutting ring</td> <td>Anillo cortante ES-4</td> </tr> <tr> <td colspan="2">Variaciones del estándar (como p. ej. materiales de obturación, complementos, con sistemas de anillo cortante diferentes, uniones abocardadas, medidas especiales ...)</td> </tr> </table>	Suffix 5	Sufijo 5	ES-4 cutting ring	Anillo cortante ES-4	Variaciones del estándar (como p. ej. materiales de obturación, complementos, con sistemas de anillo cortante diferentes, uniones abocardadas, medidas especiales ...)	
Suffix 5	Sufijo 5										
ES-4 cutting ring	Anillo cortante ES-4										
Variaciones del estándar (como p. ej. materiales de obturación, complementos, con sistemas de anillo cortante diferentes, uniones abocardadas, medidas especiales ...)											
					<table border="1"> <tr> <th>Sealing type/Threaded bore</th> <th>Tipo de obturación/ taladro roscado</th> </tr> <tr> <td>Elastomeric sealing</td> <td>Anillo obturador de elastómeros</td> </tr> <tr> <td colspan="2">Tipo de sellado en la rosca.</td> </tr> </table>	Sealing type/Threaded bore	Tipo de obturación/ taladro roscado	Elastomeric sealing	Anillo obturador de elastómeros	Tipo de sellado en la rosca.	
Sealing type/Threaded bore	Tipo de obturación/ taladro roscado										
Elastomeric sealing	Anillo obturador de elastómeros										
Tipo de sellado en la rosca.											
					<table border="1"> <tr> <th>Diameter</th> <th>Anchura nominal</th> </tr> <tr> <td>22 mm</td> <td>22 mm</td> </tr> <tr> <td colspan="2">Anchura nominal de la rosca (en roscas métricas y en pulgadas sin indicación de la altura de paso).</td> </tr> </table>	Diameter	Anchura nominal	22 mm	22 mm	Anchura nominal de la rosca (en roscas métricas y en pulgadas sin indicación de la altura de paso).	
Diameter	Anchura nominal										
22 mm	22 mm										
Anchura nominal de la rosca (en roscas métricas y en pulgadas sin indicación de la altura de paso).											
					<table border="1"> <tr> <th>Thread</th> <th>Rosca</th> </tr> <tr> <td>Metric</td> <td>Métrica</td> </tr> <tr> <td colspan="2">Información sobre el tipo de rosca.</td> </tr> </table>	Thread	Rosca	Metric	Métrica	Información sobre el tipo de rosca.	
Thread	Rosca										
Metric	Métrica										
Información sobre el tipo de rosca.											
					<table border="1"> <tr> <th>Tube OD/Diameter</th> <th>Diám. ext. tubo/anchura nominal</th> </tr> <tr> <td>OD in L series</td> <td>Diám. ext. en la serie L</td> </tr> <tr> <td colspan="2">Dato del diámetro exterior del tubo.</td> </tr> </table>	Tube OD/Diameter	Diám. ext. tubo/anchura nominal	OD in L series	Diám. ext. en la serie L	Dato del diámetro exterior del tubo.	
Tube OD/Diameter	Diám. ext. tubo/anchura nominal										
OD in L series	Diám. ext. en la serie L										
Dato del diámetro exterior del tubo.											

Sistema	Función/ componente	Forma	Complementos	Serie/ rosca	Diám. ext. tubo/ anchura nominal	Rosca	Anchura nominal	Tipo de obturación/ taladro roscado	Sufijo
---------	------------------------	-------	--------------	-----------------	-------------------------------------	-------	-----------------	--	--------

	System	Sistema
24	24° DIN program	Programa DIN 24°
GP	General program (components and accessories, applicable in different connecting systems)	Piezas y accesorios (de aplicación en diferentes sistemas de unión)

	Function	Función
	Component 37°	Componente 37°
24/37A	24/37° adapter	Adaptadores abocardados 37°, anillos intermedios
24/37N	24/37° nuts	Adaptadores abocardados 37°, tuercas racor
24/37R	24/37° rings	Adaptadores abocardados 37°, anillos de apriete
24/37S	24/37° sets	Adaptadores abocardados 37°, juegos completos
	Cutting rings	Anillos cortantes
1S	1S Cutting rings	Anillos cortantes 1S
VRM	VOSSRing ^M Cutting rings	Anillos cortantes VOSSRing ^M
ES4	ES-4 Cutting rings	Anillos cortantes ES-4
ES4MS	ES-4 Moulded seals	Juntas conformadas ES-4
ES4OR	ES-4 O-rings	Juntas tóricas ES-4
	BV-10	BV-10
BV10C	BV-10 Cones	Cono BV-10
BV10N	BV-10 Union nuts	Tuercas racor BV-10
BV10R	BV-10 Clamping rings	Anillo de apriete BV-10
BV10S	BV-10 Sets	Juego BV-10
	Plugs	Tapones de cierre
PLB	Plugs, metal-to-metal sealing	Tapones de cierre
PLO	Plugs with O-rings	Tapones de cierre con junta tórica
	Sealings	Juntas
OR	O-rings	Juntas tóricas
PEFLEX	PEFLEX sealing rings	Juntas conformadas PEFLEX
SR	Sealing rings	Anillos con arista de obturación
	Sleeves	Casquillos
RS	Reinforcing sleeves	Casquillos de refuerzo
	Screws	Tapones
PLEH	Plug screws with external hex	Tapones roscados, hexágono exterior
PLIH	Plug screws with internal hex	Tapones roscados, hexágono interior
TBS	Tube blanking screws	Tapones roscados para tubos
	VOSSForm^{SQR}	VOSSForm^{SQR}
SQRMS	SQR Moulded seals	Juntas conformadas SQR
SQRN	SQR-function nut without moulded seal	Tuercas SQR sin junta blanda
	Banjo couplings	Racores orientables
BE	Banjo couplings, eccentric design	Racores orientables, versión excéntrica
BC	Banjo couplings, compact design	Racores orientables, versión compacta
BS	Banjo couplings, standard design	Racores orientables, versión normal

VOSS

Sistema	Función/ componente	Forma	Complementos	Serie/ rosca	Diám. ext. tubo/ anchura nominal	Rosca	Anchura nominal	Tipo de obturación/ taladro roscado	Sufijo
---------	------------------------	-------	--------------	-----------------	-------------------------------------	-------	-----------------	--	--------

	Diagnostic couplings	Técnica de medición
PG	Pressure gauges	Racores de manómetro
	Swivel couplings	Racores de manómetro
SW	Swivel couplings with cutting ring and nut	Racores ajustables con anillo cortante y tuerca premontados
SWO	Swivel with O-ring	Racores ajustables con cono de obturación y junta tórica
SWOPG	Swivel with O-ring with pressure gauges	Racores de manómetro ajustables con cono de obturación y junta tórica
SWOSD	Swivel studs with O-ring	Racores de rosca exterior ajustables con cono de obturación y junta tórica
SWPG	Swivel pressure gauges	Racores de manómetro ajustables
SWSD	Swivel stud with cutting ring and nut	Racores de rosca exterior ajustables con anillo cortante y tuerca premontados
SW20	2-sided swivels with O-ring	Racores ajustables con cono de obturación y junta tórica en ambos lados
	Weld-on/Weld-in couplings	Racores soldados
WDBH	Weld-in bulkhead couplings	Racor pasamuros soldado
WDNP	Welded nipples	Boquilla soldada
WD	Weld-on couplings	Adaptadores soldados
	Others	Otros
BH	Bulkhead couplings	Racores pasamuros
LN	Locknuts	Contratuercas
N	Union nuts	Tuercas racor
RC	Rotary couplings	Racores giratorios
SD	Stud couplings	Racores de rosca exterior
SDA	Stud couplings adjustable	Racores de rosca exterior con ajuste de la dirección

	Form	Forma
E	Elbow	Ángulo 90°
E45	45° elbow	Ángulo 45°
K	Cross	Adaptador en cruz
L	L	Adaptador en L
S	Straight	Recto
T	Tee	Adaptador en T

	Completion	Complementos
C	Complete connection (with tube connecting system)	Unión completa con sistema de unión para tubos
LN	Locknut	Contratuercas
LNC	Complete connection with locknuts	Unión completa con contratuerca
MS	Moulded sealing SQR	Junta conformada SQR
O	O-ring enclosed	Junta tórica adjunta
X	Tube socket not pre-assembled / only body	Eje no premontado, solo cuerpo básico
XC	Complete connection at tube side, tube socket not pre-assembled	Unión completa en lado del tubo, eje no premontado



	Series/Thread	Serie/rosca
	Series	Serie
LL	Extra light series	Serie extra ligera
L	Light series	Serie ligera
S	Heavy series	Serie extra pesada
L/S	Light and heavy series are identical	Serie ligera y pesada idénticas
	Thread	Rosca
M	Metric	Métrica
G	Whitworth parallel	Whitworth cilíndrica
R	Whitworth tapered	Whitworth cónica
U	UNF	UNF
N	NPT	NPT
IM	Internal thread, metric	Rosca interior métrica
IG	Internal thread, Whitworth parallel	Rosca interior en pulgadas

	Tube OD/Diameter	Diám. ext. tubo/anchura nominal
6	6 mm	6 mm
8	8 mm	8 mm
10	10 mm	10 mm
12	12 mm	12 mm
14	14 mm	14 mm
15	15 mm	15 mm
16	16 mm	16 mm
18	18 mm	18 mm
20	20 mm	20 mm
22	22 mm	22 mm
25	25 mm	25 mm
28	28 mm	28 mm
30	30 mm	30 mm
35	35 mm	35 mm
38	38 mm	38 mm
42	42 mm	42 mm

	Sealing type/Threaded bore	Tipo de obturación/taladro roscado
A	Metal-to-metal flat face sealing	Tipo de obturación/taladro roscado
B	Metal-to-metal sealing shoulder	Arista de obturación metálica
E	Elastomeric sealing	Anillo obturador de elastómeros
F	O-ring sealing	Obturación por junta tórica
T	Tapered	Cónica

VOSS



	Suffix overview	Tabla de sufijos
Suffix 4	Sealing material	Material de la junta
Suffix 5	Completion	Complementos
Suffix 6	Differing dimension	Diferente medida
Suffix 7	Material/Strength	Material/resistencia
Suffix 8	Coating	Recubrimiento
Suffix 11	Customized product	Artículo específico del cliente

Los sufijos no citados son irrelevantes para este capítulo.

Nota: cuando un artículo tenga varios sufijos relevantes, estos aparecerán en la designación comercial ordenados según la numeración.

Suffix 4	Sealing material	Material de obturación
EPDM80	EPDM 70-80	EPDM 70-80
EPDM85	EPDM 85	EPDM 85
FKM70	FKM 70	FKM 70
FKM80	FKM 80	FKM 80
FKM90	FKM 90	FKM 90
NBR80	NBR 70-80	NBR 70-80
NBR85	NBR 85	NBR 85
NBR90	NBR 90	NBR 90

Suffix 5	Completion	Complementos
1S	1S Cutting ring	Anillo cortante 1S
ES4	ES-4 Cutting ring	Anillo cortante ES-4
BV10	BV-10 Set	Juego BV-10
24/37	24/37° Set	Juego 24/37°

Suffix 6	Differing dimension	Diferente medida
	Height	Altura
H2,5	Height 2.5 mm	Altura 2,5 mm
...
	Length	Longitud
LG17	Length 17 mm	Longitud 17 mm
...
	Wrench size	Entrecaras
WS19	Wrench size 19 mm	Entrecaras 19 mm
...
	Others	Otros
P	Profile material	Material del perfil

Suffix 7	Material/Strength	Material/resistencia
ST	Steel	Acero
SST	Stainless Steel	Acero inoxidable
BS	Brass	Latón

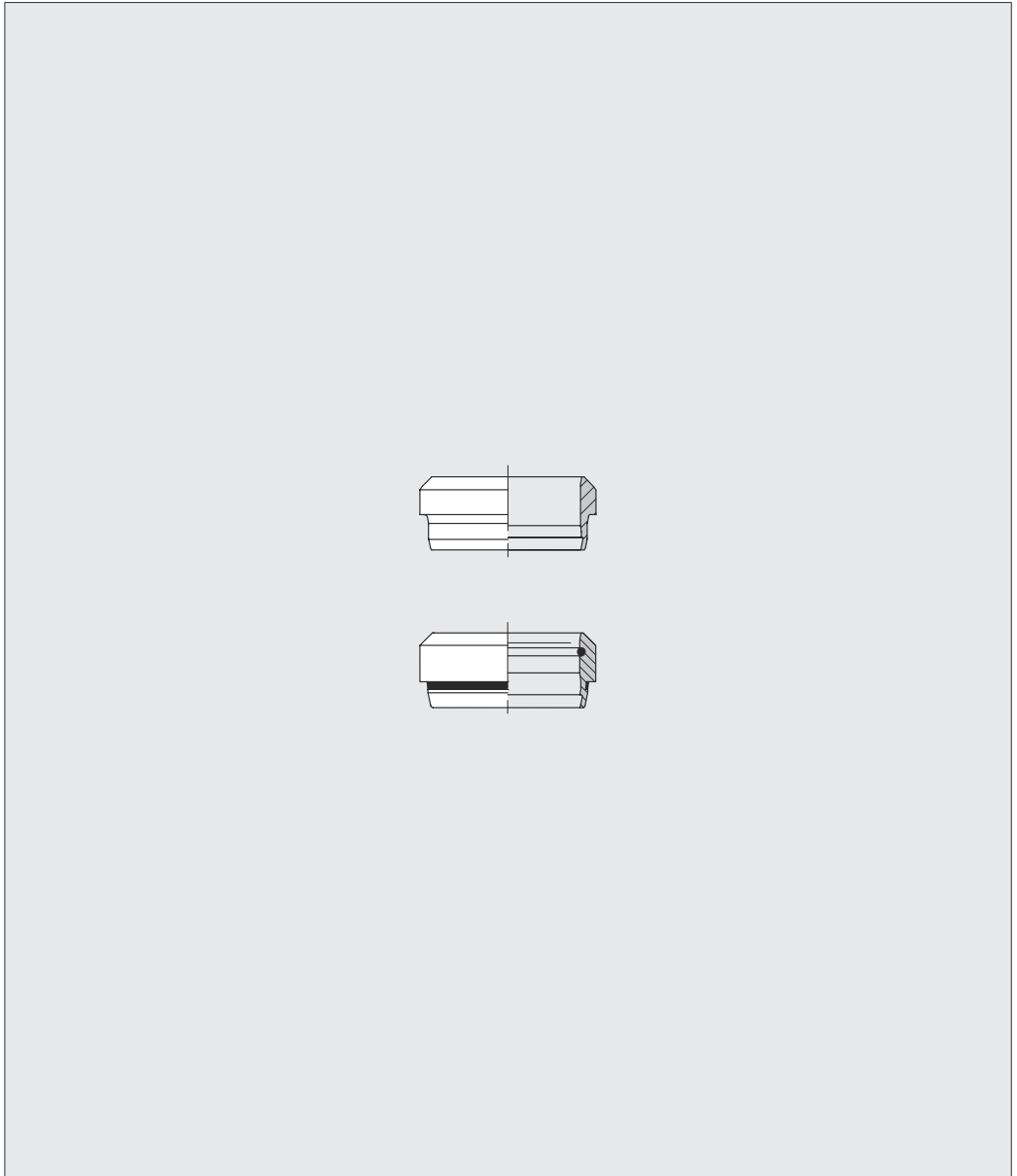


Suffix 8	Coating	Recubrimiento
C00	Steel, blank, washed and oiled, production stage	Acero pulido lavado y engrasado con aceite, nivel de acabado
C10	Steel, phosphated and oiled	Acero fosfatado y engrasado con aceite
C21	Zinc-nickel transparent passivated, sealed and lubricated	Cinc-níquel con pasivado transparente, sellado y con recubrimiento lubricante
C62	Stainless steel, hardened	Acero inoxidable, endurecer algo

Suffix 11	Customized product	Artículo específico del cliente
CP1	Differing to VOSS standard	Variación del estándar VOSS
CP2	Differing to VOSS standard	Variación del estándar VOSS
CP12	Differing to VOSS standard	Variación del estándar VOSS

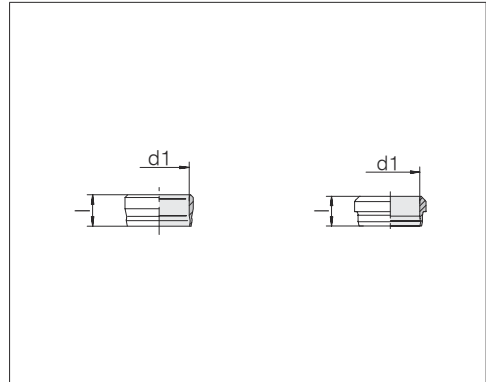
VOSS

Anillos cortantes



3

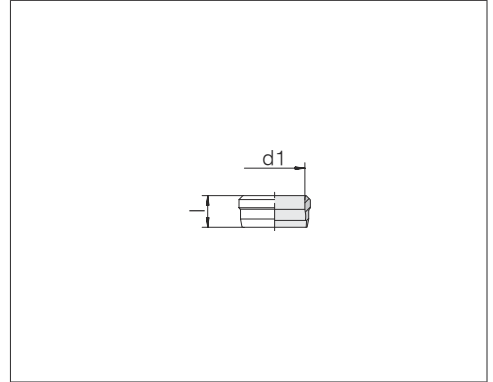
Anillos cortantes 1S y VOSS Ring^M



Serie diám. ext. tubo d1	Presión	l	Referencia	Designación
LL 4	PN 100	6,8	0006002000	24-1S-LL4
LL 5	PN 100	7,8	0006052000	24-1S-LL5
LL 6	PN 100	7,8	0006102000	24-1S-LL6
LL 8	PN 100	7,8	0006152000	24-1S-LL8
L/S 6	PN 500/800	9,2	0019002100	24-VRM-L/S6
L/S 8	PN 500/800	9,2	0019052100	24-VRM-L/S8
L/S 10	PN 500/800	10	0019102100	24-VRM-L/S10
L/S 12	PN 400/630	10	0019152100	24-VRM-L/S12
L 15	PN 400	10,2	0019202100	24-VRM-L15
L 18	PN 400	10,5	0019252100	24-VRM-L18
L 22	PN 250	11,2	0019302100	24-VRM-L22
L 28	PN 250	11,2	0019352100	24-VRM-L28
L 35	PN 250	13,4	0019402100	24-VRM-L35
L 42	PN 250	13,4	0019452100	24-VRM-L42
S 14	PN 630	10,2	0019702100	24-VRM-S14
S 16	PN 630	10,2	0019752100	24-VRM-S16
S 20	PN 420	13	0019802100	24-VRM-S20
S 25	PN 420	13	0019852100	24-VRM-S25
S 30	PN 420	13,6	0019902100	24-VRM-S30
S 38	PN 420	13,5	0019952100	24-VRM-S38

VOSS

Anillos cortantes 2SVA



3

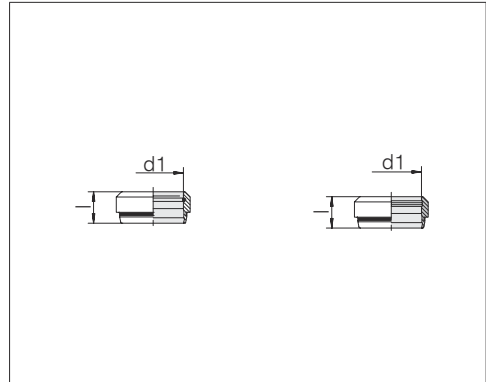
Serie diám. ext. tubo d1	Presión	l	Referencia	Designación
L/S 6	PN 315/630	8,8	0010006200	24-2S-L/S6-SST-C62
L/S 8	PN 315/630	8,8	0010056200	24-2S-L/S8-SST-C62
L/S 10	PN 315/630	9,8	0010106200	24-2S-L/S10-SST-C62
L/S 12	PN 315/630	9,8	0010156200	24-2S-L/S12-SST-C62
L 15	PN 315	10,2	0010206200	24-2S-L15-SST-C62
L 18	PN 315	10,2	0010256200	24-2S-L18-SST-C62
L 22	PN 160	11,5	0010306200	24-2S-L22-SST-C62
L 28	PN 160	11,5	0010356200	24-2S-L28-SST-C62
L 35	PN 160	13,5	0010406200	24-2S-L35-SST-C62
L 42	PN 160	13,5	0010456200	24-2S-L42-SST-C62
S 14	PN 630	10,2	0010706200	24-2S-S14-SST-C62
S 16	PN 400	10,2	0010756200	24-2S-S16-SST-C62
S 20	PN 400	12,5	0010806200	24-2S-S20-SST-C62
S 25	PN 400	12,5	0010856200	24-2S-S25-SST-C62
S 30	PN 400	13,5	0010906200	24-2S-S30-SST-C62
S 38	PN 315	13,5	0010956200	24-2S-S38-SST-C62

Los anillos cortantes para tubos con diámetros exteriores de 6 - 12 mm son iguales en la serie L + S.

Ejemplo comparativo:
DPR06L71X

Anillos cortantes ES-4 / ES-4VA

El material estándar de las juntas conformadas y las juntas tóricas es FKM



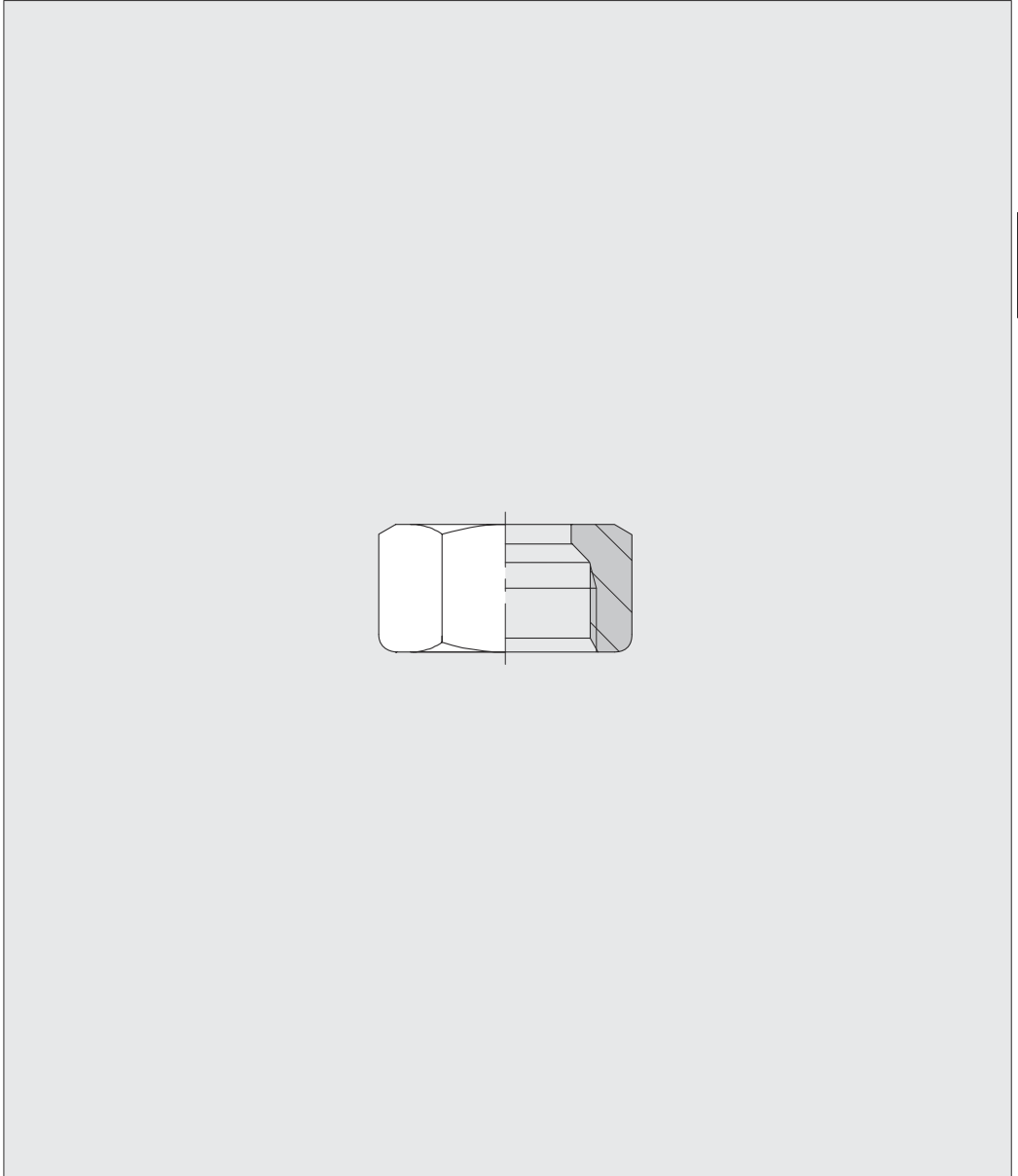
Serie diám. ext. tubo d1	Presión	l	Referencia	Designación acero	Referencia	Designación acero fino
L/S 6	PN 500/800	8,8	0011002039	24-ES4-L/S6	0011006039	24-ES4-L/S6-SST
L/S 8	PN 500/800	8,8	0011052039	24-ES4-L/S8	0011056039	24-ES4-L/S8-SST
L/S 10	PN 500/800	9,8	0011102039	24-ES4-L/S10	0011106039	24-ES4-L/S10-SST
L/S 12	PN 400/630	9,8	0011152039	24-ES4-L/S12	0011156039	24-ES4-L/S12-SST
L 15	PN 400	10,2	0011202039	24-ES4-L15	0011206039	24-ES4-L15-SST
L 18	PN 400	10,2	0011252039	24-ES4-L18	0011256039	24-ES4-L18-SST
L 22	PN 250	11,5	0011302039	24-ES4-L22	0011306039	24-ES4-L22-SST
L 28	PN 250	11,5	0011352039	24-ES4-L28	0011356039	24-ES4-L28-SST
L 35	PN 250	13,5	0011402039	24-ES4-L35	0011406039	24-ES4-L35-SST
L 42	PN 250	13,5	0011452039	24-ES4-L42	0011456039	24-ES4-L42-SST
S 14	PN 630	10,2	0011702039	24-ES4-S14	0011706039	24-ES4-S14-SST
S 16	PN 630	10,2	0011752039	24-ES4-S16	0011756039	24-ES4-S16-SST
S 20	PN 420	12,5	0011802039	24-ES4-S20	0011806039	24-ES4-S20-SST
S 25	PN 420	12,5	0011852039	24-ES4-S25	0011856039	24-ES4-S25-SST
S 30	PN 420	13,5	0011902039	24-ES4-S30	0011906039	24-ES4-S30-SST
S 38	PN 420	13,5	0011952039	24-ES4-S38	0011956039	24-ES4-S38-SST

Los anillos cortantes para tubos con diámetros exteriores de 6 - 12 mm son iguales en la serie L + S.

Ejemplo comparativo:
ISO 8434-1-CR-L6-St

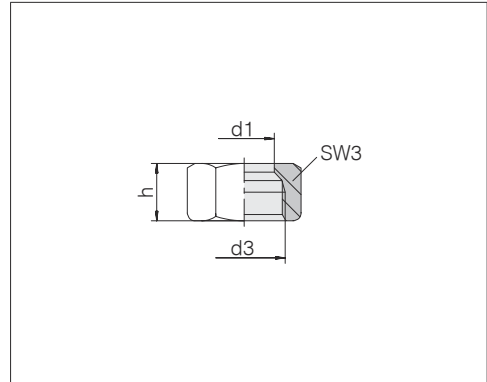
VOSS

Tuercas racor DIN



3

Tuercas racor



Serie diám. ext. tubo d_1	d_3	Presión	SW3	h	Referencia	Designación acero	Referencia	Designación acero fino
LL 4	M 8 x 1	PN 100	10	11	0003002100	24-N-LL4	0003006000	24-N-LL4-SST
LL 5	M 10 x 1	PN 100	12	11,5	0003052100	24-N-LL5	0003056000	24-N-LL5-SST
LL 6	M 10 x 1	PN 100	12	11,5	0003102100	24-N-LL6	0003106000	24-N-LL6-SST
LL 8	M 12 x 1	PN 100	14	12	0003152100	24-N-LL8	0003156000	24-N-LL8-SST
L 6	M 12 x 1,5	PN 500	14	14,5	0004002100	24-N-L6	0004006000	24-N-L6-SST
L 8	M 14 x 1,5	PN 500	17	14,5			0004056000	24-N-L8-SST
L 8	M 14 x 1,5	PN 500	17	15,5	0004052100	24-N-L8		
L 10	M 16 x 1,5	PN 500	19	15,5	0004102100	24-N-L10	0004106000	24-N-L10-SST
L 12	M 18 x 1,5	PN 400	22	15,5	0004152100	24-N-L12	0004156000	24-N-L12-SST
L 15	M 22 x 1,5	PN 400	27	17	0004202100	24-N-L15	0004206000	24-N-L15-SST
L 18	M 26 x 1,5	PN 400	32	18	0004252100	24-N-L18	0004256000	24-N-L18-SST
L 22	M 30 x 2	PN 250	36	20	0004302100	24-N-L22	0004306000	24-N-L22-SST
L 28	M 36 x 2	PN 250	41	21	0004352100	24-N-L28	0004356000	24-N-L28-SST
L 35	M 45 x 2	PN 250	50	24	0004402100	24-N-L35	0004406000	24-N-L35-SST
L 42	M 52 x 2	PN 250	60	24	0004452100	24-N-L42	0004456000	24-N-L42-SST
S 6	M 14 x 1,5	PN 800	17	16,5	0004502100	24-N-S6	0004506000	24-N-S6-SST
S 8	M 16 x 1,5	PN 800	19	16,5	0004552100	24-N-S8	0004556000	24-N-S8-SST
S 10	M 18 x 1,5	PN 800	22	17,5	0004602100	24-N-S10	0004606000	24-N-S10-SST
S 12	M 20 x 1,5	PN 630	24	17,5	0004652100	24-N-S12	0004656000	24-N-S12-SST
S 14	M 22 x 1,5	PN 630	27	20,5	0004702100	24-N-S14	0004706000	24-N-S14-SST
S 16	M 24 x 1,5	PN 630	30	20,5	0004752100	24-N-S16	0004756000	24-N-S16-SST
S 20	M 30 x 2	PN 420	36	24	0004802100	24-N-S20	0004806000	24-N-S20-SST
S 25	M 36 x 2	PN 420	46	27	0004852100	24-N-S25	0004856000	24-N-S25-SST
S 30	M 42 x 2	PN 420	50	29	0004902100	24-N-S30	0004906000	24-N-S30-SST
S 38	M 52 x 2	PN 420	60	32,5	0004952100	24-N-S38	0004956000	24-N-S38-SST

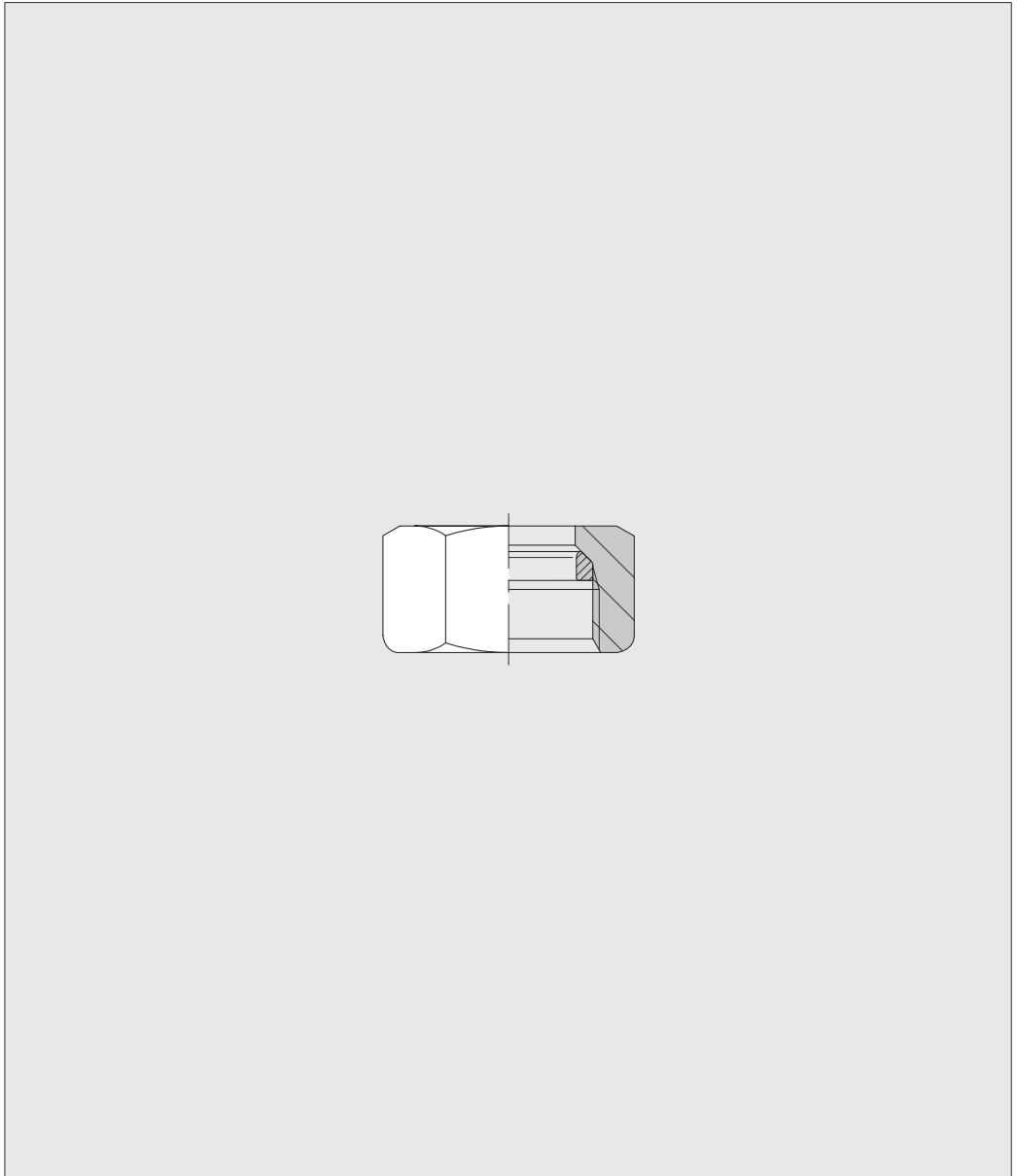
Las tuercas racor cuentan con un revestimiento de cera deslizante para reducir las fuerzas de montaje.

Ejemplo comparativo:
M04LLX
DIN 3870-ALL4

M06LX
ISO 8434-1-N-L6-St

VOSS

Tuercas funcionales VOSS *Form SQR*



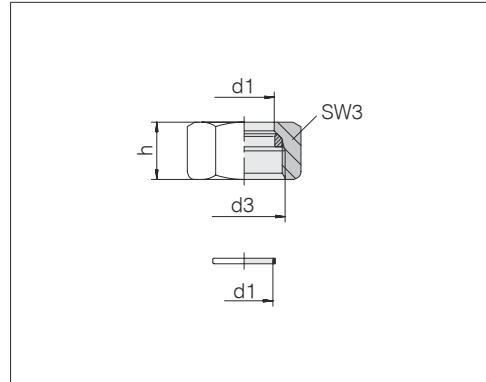
3

VOSS Form SQR

Juego de acero y acero inoxidable compuesto por

- Tuercas funcionales SQR
- Juntas conformadas

El material estándar de las juntas conformadas es FKM



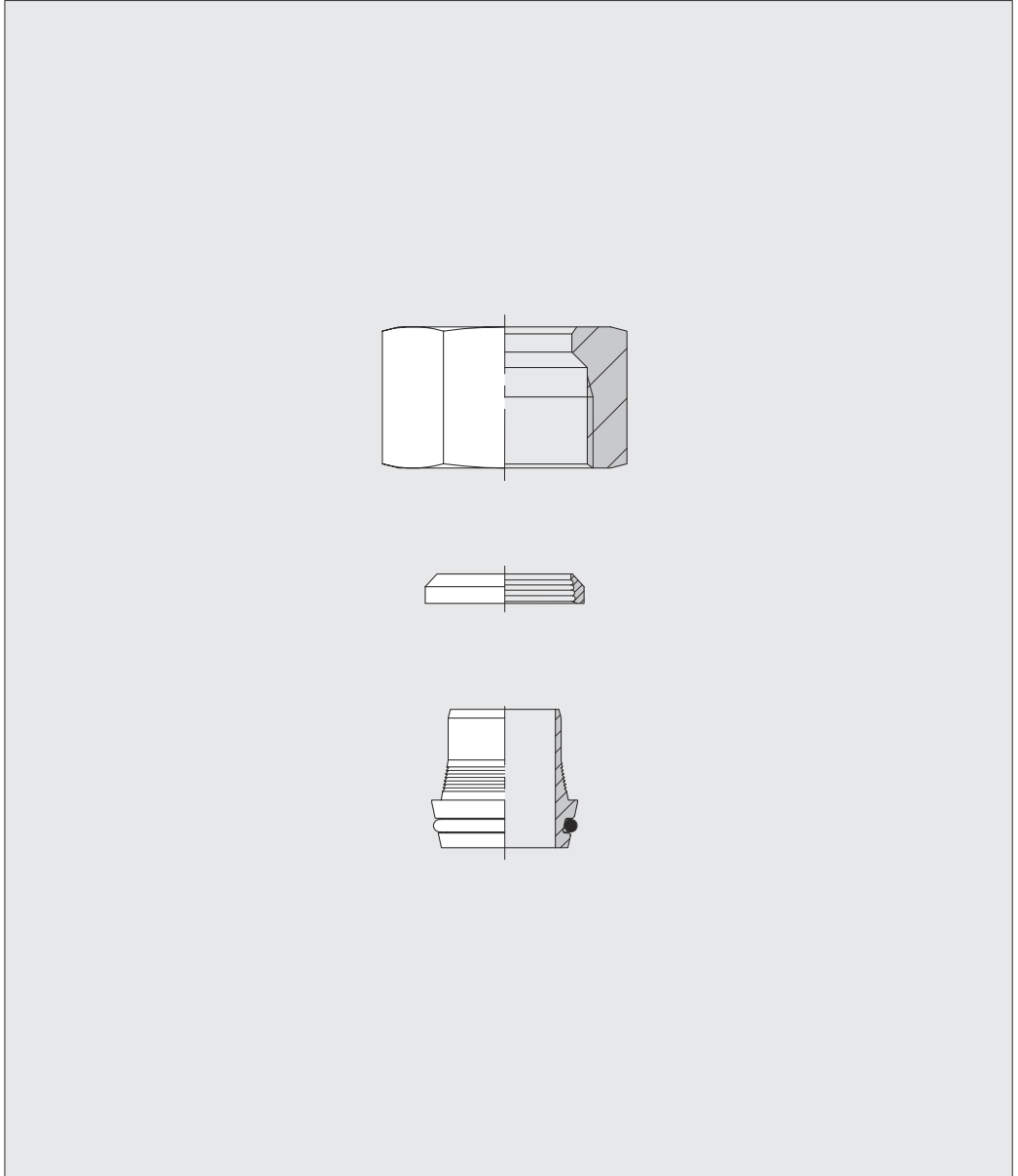
Serie diám. ext. tubo d1	d3	Presión	h	SW3	kg/100 aprox.	Referencia	Designación acero	Referencia	Designación acero fino
L 6	M 12 x 1,5	PN 500	14,5	14	1,1	0015502167	24-SQRNMS-L6-PU300	0015506067	24-SQRNMS-L6-SST-PU100
L 8	M 14 x 1,5	PN 500	14,5	17	1,7	0015512167	24-SQRNMS-L8-PU250	0015516067	24-SQRNMS-L8-SST-PU100
L 10	M 16 x 1,5	PN 500	15,5	19	2,0	0015522167	24-SQRNMS-L10-PU150	0015526067	24-SQRNMS-L10-SST-PU100
L 12	M 18 x 1,5	PN 400	15,5	22	2,8	0015532167	24-SQRNMS-L12-PU100	0015536067	24-SQRNMS-L12-SST-PU100
L 15	M 22 x 1,5	PN 400	17	27	4,7	0015542167	24-SQRNMS-L15-PU60	0015546067	24-SQRNMS-L15-SST-PU50
L 18	M 26 x 1,5	PN 400	18	32	6,9	0015552167	24-SQRNMS-L18-PU45	0015556067	24-SQRNMS-L18-SST-PU45
L 22	M 30 x 2	PN 250	20	36	8,9	0015562167	24-SQRNMS-L22-PU30	0015566067	24-SQRNMS-L22-SST-PU30
L 28	M 36 x 2	PN 250	21	41	9,4	0015572167	24-SQRNMS-L28-PU25	0015576067	24-SQRNMS-L28-SST-PU25
L 35	M 45 x 2	PN 250	24	50	15,0	0015582167	24-SQRNMS-L35-PU15	0015586067	24-SQRNMS-L35-SST-PU15
L 42	M 52 x 2	PN 250	24	60	23,0	0015592167	24-SQRNMS-L42-PU10	0015596067	24-SQRNMS-L42-SST-PU10
S 6	M 14 x 1,5	PN 800	16,5	17	2,0	0015602167	24-SQRNMS-S6-PU200	0015606067	24-SQRNMS-S6-SST-PU100
S 8	M 16 x 1,5	PN 800	16,5	19	2,3	0015612167	24-SQRNMS-S8-PU150	0015616067	24-SQRNMS-S8-SST-PU100
S 10	M 18 x 1,5	PN 800	17,5	22	3,5	0015622167	24-SQRNMS-S10-PU100	0015626067	24-SQRNMS-S10-SST-PU100
S 12	M 20 x 1,5	PN 630	17,5	24	3,9	0015632167	24-SQRNMS-S12-PU90	0015636067	24-SQRNMS-S12-SST-PU50
S 14	M 22 x 1,5	PN 630	20,5	27	5,8	0015642167	24-SQRNMS-S14-PU60	0015646067	24-SQRNMS-S14-SST-PU50
S 16	M 24 x 1,5	PN 630	20,5	30	7,1	0015652167	24-SQRNMS-S16-PU50	0015656067	24-SQRNMS-S16-SST-PU50
S 20	M 30 x 2	PN 420	24	36	11,3	0015662167	24-SQRNMS-S20-PU25	0015666067	24-SQRNMS-S20-SST-PU25
S 25	M 36 x 2	PN 420	27	46	21,2	0015672167	24-SQRNMS-S25-PU15	0015676067	24-SQRNMS-S25-SST-PU15
S 30	M 42 x 2	PN 420	29	50	23,3	0015682167	24-SQRNMS-S30-PU10	0015686067	24-SQRNMS-S30-SST-PU10
S 38	M 52 x 2	PN 420	32,5	60	34,4	0015692167	24-SQRNMS-S38-PU6	0015696067	24-SQRNMS-S38-SST-PU6

Las tuercas racor cuentan con un revestimiento de cera deslizante para reducir las fuerzas de montaje.

El pedido se realiza en unidades de embalaje, p. ej. PU100=Packing unit 100 unidades.

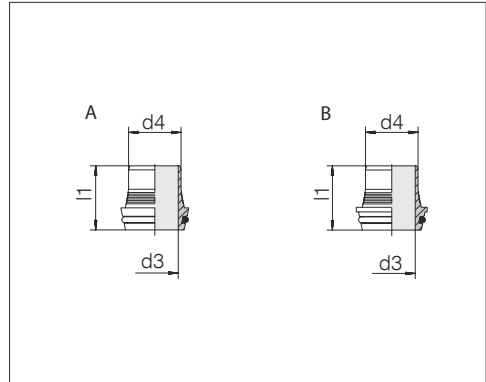
VOSS

Uniones de tubos BV-10



Cono abocardado

El material estándar de las juntas tóricas es NBR

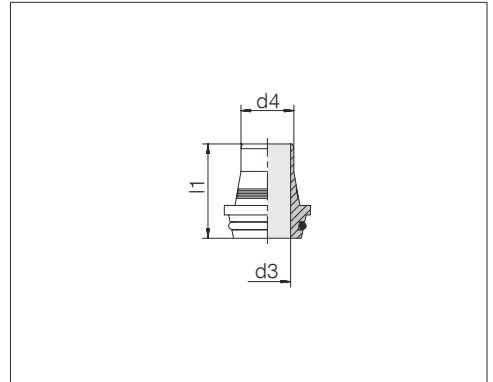


Serie tubo d1 x s	Presión	d3	d4	l1	Forma	kg/100 aprox.	Referencia	Designación
L 6 x 1	PN 500	2,9	4,2	16,5	A	0,3	0034009900	24-BV10CO-L6x1-C19
L 8 x 1	PN 500	4,9	6,2	18,6	A	0,4	0034059900	24-BV10CO-L8x1-C19
L 10 x 1	PN 500	6,3	8,2	19	A	0,6	0034109900	24-BV10CO-L10x1-C19
L 10 x 1,5	PN 500	5,5	7,2	19	A	0,6	0034119900	24-BV10CO-L10x1,5-C19
L 12 x 1	PN 400	8	10,2	21,5	A	0,9	0034159900	24-BV10CO-L12x1-C19
L 12 x 1,5	PN 400	7,5	9,2	21,5	A	0,8	0034169900	24-BV10CO-L12x1,5-C19
L 15 x 1,5	PN 400	10,2	12,2	21,5	A	1,1	0034219900	24-BV10CO-L15x1,5-C19
L 15 x 2	PN 400	9,1	11,3	21,5	A	1,2	0034229900	24-BV10CO-L15x2-C19
L 18 x 1,5	PN 400	13	15,2	22	B	1,5	0034269900	24-BV10CO-L18x1,5-C19
L 18 x 2	PN 400	12	14,3	22	B	1,6	0034279900	24-BV10CO-L18x2-C19
L 22 x 1,5	PN 250	16,2	19,2	23,5	B	2,0	0034319900	24-BV10CO-L22x1,5-C19
L 22 x 2	PN 250	16,2	18,3	23,5	B	2,0	0034329900	24-BV10CO-L22x2-C19
L 28 x 2	PN 250	21	24,3	27	B	3,8	0034379900	24-BV10CO-L28x2-C19
L 28 x 3	PN 250	19,5	22,3	27	B	3,6	0034399900	24-BV10CO-L28x3-C19
L 35 x 2	PN 250	28,5	31,3	31	B	5,3	0034419900	24-BV10CO-L35x2-C19
L 35 x 3	PN 250	26,5	29,3	31	B	6,1	0034439900	24-BV10CO-L35x3-C19
L 42 x 3	PN 250	33,5	36,3	31	B	7,7	0034479900	24-BV10CO-L42x3-C19

VOSS

Cono abocardado

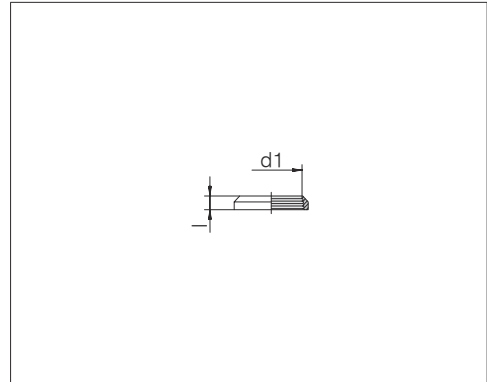
El material estándar de las juntas tóricas es NBR



3

Serie tubo d1 x s	Presión	d3	d4	l1	kg/100 aprox.	Referencia	Designación
S 8 x 1,5	PN 800	4	5,2	20	0,5	0034569900	24-BV10CO-S8x1,5-C19
S 8 x 2	PN 800	3	4,2	20	0,5	0034579900	24-BV10CO-S8x2-C19
S 10 x 1,5	PN 800	5,5	7,2	21	0,8	0034619900	24-BV10CO-S10x1,5-C19
S 10 x 2	PN 800	4,5	6,2	21	0,8	0034629900	24-BV10CO-S10x2-C19
S 12 x 1,5	PN 630	7,5	9,2	22,5	1,0	0034669900	24-BV10CO-S12x1,5-C19
S 12 x 2	PN 630	6,5	8,2	22,5	1,1	0034679900	24-BV10CO-S12x2-C19
S 12 x 3	PN 630	4,5	6,2	22,5	1,1	0034699900	24-BV10CO-S12x3-C19
S 14 x 2	PN 630	8,5	10,3	26	1,5	0034719900	24-BV10CO-S14x2-C19
S 16 x 2	PN 630	10,5	12,3	26,5	1,8	0034779900	24-BV10CO-S16x2-C19
S 16 x 2,5	PN 630	9,5	11,3	26,5	1,6	0034789900	24-BV10CO-S16x2,5-C19
S 16 x 3	PN 630	8,5	10,3	26,5	1,8	0034799900	24-BV10CO-S16x3-C19
S 20 x 2	PN 420	13,5	16,3	32	3,4	0034819900	24-BV10CO-S20x2-C19
S 20 x 2,5	PN 420	13,5	15,3	32	3,3	0034829900	24-BV10CO-S20x2,5-C19
S 20 x 3	PN 420	12,5	14,3	32	3,5	0034839900	24-BV10CO-S20x3-C19
S 20 x 3,5	PN 420	11	13,3	32	3,1	0034849900	24-BV10CO-S20x3,5-C19
S 20 x 4	PN 420	10	12,3	32	3,1	0040049900	24-BV10CO-S20x4-C19
S 25 x 2,5	PN 420	18	20,3	34,5	5,9	0034869900	24-BV10CO-S25x2,5-C19
S 25 x 3	PN 420	17	19,3	34,5	6,1	0034879900	24-BV10CO-S25x3-C19
S 25 x 4	PN 420	15	17,3	34,5	6,5	0034889900	24-BV10CO-S25x4-C19
S 30 x 3	PN 420	22	24,3	34,5	6,8	0034929900	24-BV10CO-S30x3-C19
S 30 x 4	PN 420	20	22,3	34,5	7,4	0034939900	24-BV10CO-S30x4-C19
S 30 x 5	PN 420	17	20,3	34,5	8,5	0034949900	24-BV10CO-S30x5-C19
S 38 x 3	PN 420	30	32,3	38	8,9	0034969900	24-BV10CO-S38x3-C19
S 38 x 4	PN 420	27	30,3	38	12,8	0034979900	24-BV10CO-S38x4-C19
S 38 x 5	PN 420	26	28,3	38	12,0	0034989900	24-BV10CO-S38x5-C19
S 38 x 6	PN 420	23	26,3	38	11,8	0034999900	24-BV10CO-S38x6-C19

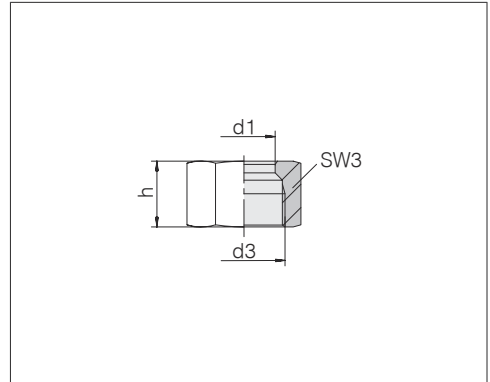
Anillos de apriete



Serie diám. ext. tubo d1	Presión	l	kg/100 aprox.	Referencia	Designación
L 6	PN 500	3,8	0,1	0031001900	24-BV10R-L6-C19
L 8	PN 500	3,8	0,1	0031051900	24-BV10R-L8-C19
L 10	PN 500	3,8	0,1	0031101900	24-BV10R-L10-C19
L 12	PN 400	3,8	0,2	0031151900	24-BV10R-L12-C19
L 15	PN 400	4,5	0,3	0031201900	24-BV10R-L15-C19
L 18	PN 400	4,5	0,4	0031251900	24-BV10R-L18-C19
L 22	PN 250	5	0,5	0031301900	24-BV10R-L22-C19
L 28	PN 250	5,5	0,5	0031351900	24-BV10R-L28-C19
L 35	PN 250	7	1,4	0031401900	24-BV10R-L35-C19
L 42	PN 250	7	1,6	0031451900	24-BV10R-L42-C19
S 8	PN 800	4,5	0,3	0031551900	24-BV10R-S8-C19
S 10	PN 800	4,5	0,3	0031601900	24-BV10R-S10-C19
S 12	PN 630	4,5	0,3	0031651900	24-BV10R-S12-C19
S 14	PN 630	6,5	0,5	0031701900	24-BV10R-S14-C19
S 16	PN 630	6,5	0,6	0031751900	24-BV10R-S16-C19
S 20	PN 420	9	1,1	0031801900	24-BV10R-S20-C19
S 25	PN 420	10	2,3	0031851900	24-BV10R-S25-C19
S 30	PN 420	10	2,6	0031901900	24-BV10R-S30-C19
S 38	PN 420	13,5	5,7	0031951900	24-BV10R-S38-C19

VOSS

Tuercas racor BV-10



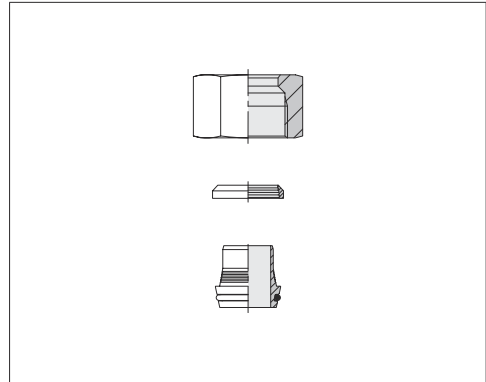
3

Serie diám. ext. tubo d1	d3	Presión	h	SW3	kg/100 aprox.	Referencia	Designación
L 6	M 12 x 1,5	PN 500	17,8	14	1,2	0032002100	24-BV10N-L6
L 8	M 14 x 1,5	PN 500	17,8	17	1,8	0032052100	24-BV10N-L8
L 10	M 16 x 1,5	PN 500	18,8	19	2,2	0032102100	24-BV10N-L10
L 12	M 18 x 1,5	PN 400	18,8	22	3,1	0032152100	24-BV10N-L12
L 15	M 22 x 1,5	PN 400	20,3	27	5,0	0032202100	24-BV10N-L15
L 18	M 26 x 1,5	PN 400	21,3	32	7,5	0032252100	24-BV10N-L18
L 22	M 30 x 2	PN 250	24	36	9,9	0032302100	24-BV10N-L22
L 28	M 36 x 2	PN 250	25	41	11,2	0032352100	24-BV10N-L28
L 35	M 45 x 2	PN 250	28	50	17,2	0032402100	24-BV10N-L35
L 42	M 52 x 2	PN 250	28	60	26,7	0032452100	24-BV10N-L42
S 8	M 16 x 1,5	PN 800	20	19	2,5	0032552100	24-BV10N-S8
S 10	M 18 x 1,5	PN 800	21,5	22	3,7	0032602100	24-BV10N-S10
S 12	M 20 x 1,5	PN 630	21,5	24	4,1	0032652100	24-BV10N-S12
S 14	M 22 x 1,5	PN 630	26	27	6,5	0032702100	24-BV10N-S14
S 16	M 24 x 1,5	PN 630	26	30	8,1	0032752100	24-BV10N-S16
S 20	M 30 x 2	PN 420	30,5	36	12,6	0032802100	24-BV10N-S20
S 25	M 36 x 2	PN 420	38	46	28,4	0032852100	24-BV10N-S25
S 30	M 42 x 2	PN 420	39	50	29,5	0032902100	24-BV10N-S30
S 38	M 52 x 2	PN 420	46	60	45,2	0032952100	24-BV10N-S38

Uniones abocardadas

El material de las juntas tóricas es NBR

Serie L completa



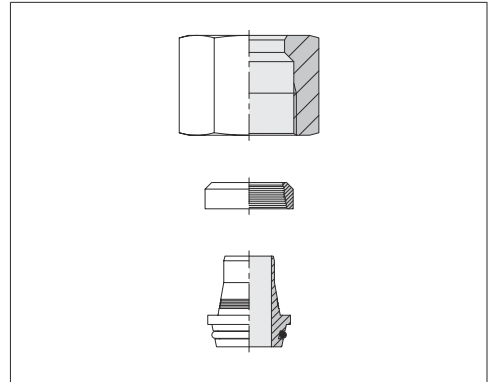
Serie tubo d1 x s	Presión	kg/100 aprox.	Referencia	Designación
L 6 x 1	PN 500	1,6	0033009900	24-BV10SO-L6x1-C19
L 8 x 1	PN 500	2,3	0033059900	24-BV10SO-L8x1-C19
L 10 x 1	PN 500	2,9	0033109900	24-BV10SO-L10x1-C19
L 10 x 1,5	PN 500	2,9	0033119900	24-BV10SO-L10x1,5-C19
L 12 x 1	PN 400	4,2	0033159900	24-BV10SO-L12x1-C19
L 12 x 1,5	PN 400	4,2	0033169900	24-BV10SO-L12x1,5-C19
L 15 x 1,5	PN 400	6,4	0033219900	24-BV10SO-L15x1,5-C19
L 15 x 2	PN 400	6,4	0033229900	24-BV10SO-L15x2-C19
L 18 x 1,5	PN 400	9,4	0033269900	24-BV10SO-L18x1,5-C19
L 18 x 2	PN 400	9,5	0033279900	24-BV10SO-L18x2-C19
L 22 x 1,5	PN 250	12,4	0033319900	24-BV10SO-L22x1,5-C19
L 22 x 2	PN 250	12,4	0033329900	24-BV10SO-L22x2-C19
L 28 x 2	PN 250	15,5	0033379900	24-BV10SO-L28x2-C19
L 28 x 3	PN 250	15,3	0033399900	24-BV10SO-L28x3-C19
L 35 x 2	PN 250	23,9	0033419900	24-BV10SO-L35x2-C19
L 35 x 3	PN 250	24,7	0033439900	24-BV10SO-L35x3-C19
L 42 x 3	PN 250	36,0	0033479900	24-BV10SO-L42x3-C19

VOSS

Uniones abocardadas

El material de las juntas tóricas es NBR

Serie S completa

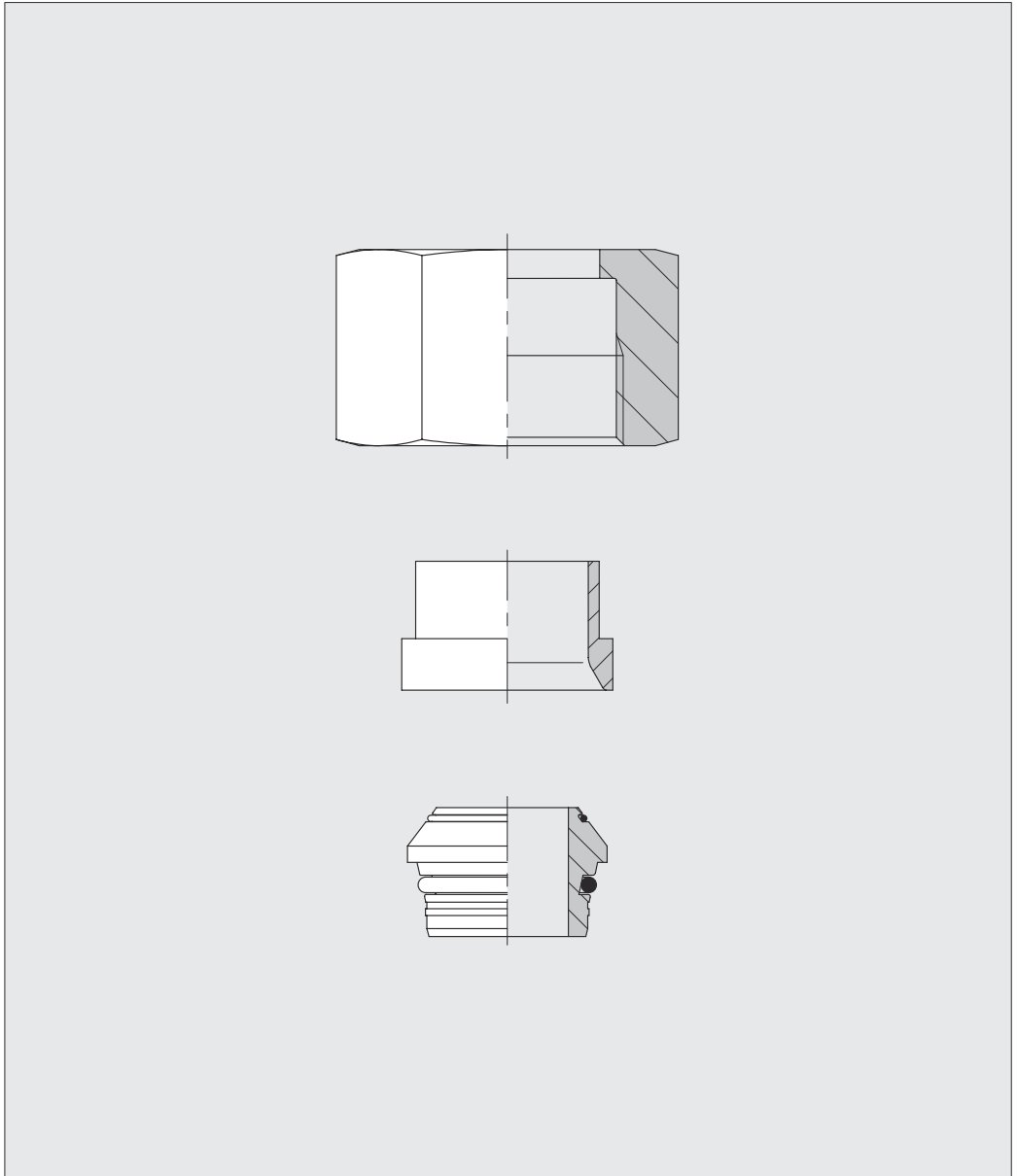


3

Serie tubo d1 x s	Presión	kg/100 aprox.	Referencia	Designación
S 8 x 1,5	PN 800	4,8	0033569900	24-BV10SO-S8x1,5-C19
S 8 x 2	PN 800	5,0	0033579900	24-BV10SO-S8x2-C19
S 10 x 1,5	PN 800	5,6	0033619900	24-BV10SO-S10x1,5-C19
S 10 x 2	PN 800	5,6	0033629900	24-BV10SO-S10x2-C19
S 12 x 1,5	PN 630	6,5	0033669900	24-BV10SO-S12x1,5-C19
S 12 x 2	PN 630	6,6	0033679900	24-BV10SO-S12x2-C19
S 12 x 3	PN 630	6,7	0033699900	24-BV10SO-S12x3-C19
S 14 x 2	PN 630	10,3	0033719900	24-BV10SO-S14x2-C19
S 16 x 2	PN 630	11,0	0033779900	24-BV10SO-S16x2-C19
S 16 x 2,5	PN 630	11,0	0033789900	24-BV10SO-S16x2,5-C19
S 16 x 3	PN 630	11,4	0033799900	24-BV10SO-S16x3-C19
S 20 x 2	PN 420	15,7	0033819900	24-BV10SO-S20x2-C19
S 20 x 2,5	PN 420	15,7	0033829900	24-BV10SO-S20x2,5-C19
S 20 x 3	PN 420	15,7	0033839900	24-BV10SO-S20x3-C19
S 20 x 3,5	PN 420	15,7	0033849900	24-BV10SO-S20x3,5-C19
S 20 x 4	PN 420	15,5	0033859900	24-BV10SO-S20x4-C19
S 25 x 2,5	PN 420	25,3	0033869900	24-BV10SO-S25x2,5-C19
S 25 x 3	PN 420	25,3	0033879900	24-BV10SO-S25x3-C19
S 25 x 4	PN 420	25,5	0033889900	24-BV10SO-S25x4-C19
S 30 x 3	PN 420	37,5	0033929900	24-BV10SO-S30x3-C19
S 30 x 4	PN 420	38,0	0033939900	24-BV10SO-S30x4-C19
S 30 x 5	PN 420	39,2	0033949900	24-BV10SO-S30x5-C19
S 38 x 3	PN 420	60,0	0033969900	24-BV10SO-S38x3-C19
S 38 x 4	PN 420	61,7	0033979900	24-BV10SO-S38x4-C19
S 38 x 5	PN 420	62,2	0033989900	24-BV10SO-S38x5-C19
S 38 x 6	PN 420	62,3	0033999900	24-BV10SO-S38x6-C19

VOSS

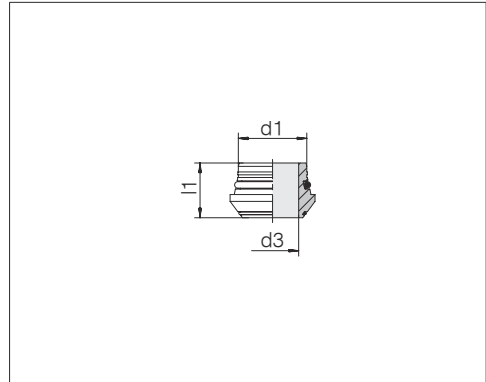
Uniones abocardadas



3

Anillos intermedios 24/37°

El material estándar de las juntas tóricas es FKM

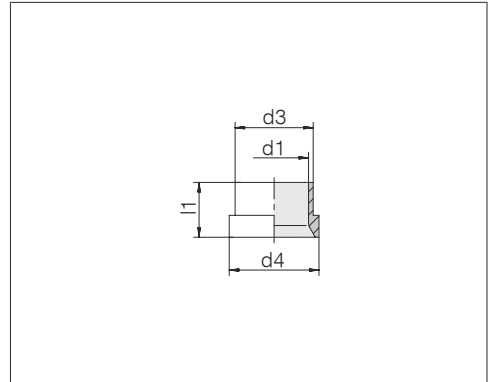


Serie diám. ext. tubo d1	Presión	d3	l1	kg/100 aprox.	Referencia	Designación
L/S 6	PN 500/630	3	11,5	0,3	0041002158	24-24/37AO-L/S6-C21
L/S 8	PN 500/630	5	12	0,4	0041012158	24-24/37AO-L/S8-C21
L/S 10	PN 500/630	6	12,5	0,6	0041022158	24-24/37AO-L/S10-C21
L/S 12	PN 400/630	8	12,5	0,8	0041032158	24-24/37AO-L/S12-C21
L 15	PN 400	11	12,5	1,0	0041042158	24-24/37AO-L15-C21
L 18	PN 400	14	13	1,3	0041052158	24-24/37AO-L18-C21
L 22	PN 250	17	14,2	2,1	0041062158	24-24/37AO-L22-C21
L 28	PN 250	23	14,7	2,9	0041072158	24-24/37AO-L28-C21
L 35	PN 250	28	18,5	6,1	0041082158	24-24/37AO-L35-C21
L 42	PN 250	35	20,5	8,1	0041092158	24-24/37AO-L42-C21
S 14	PN 630	9	14	1,2	0041102158	24-24/37AO-S14-C21
S 16	PN 630	11	15	1,5	0041112158	24-24/37AO-S16-C21
S 20	PN 400	14	18,5	2,8	0041122158	24-24/37AO-S20-C21
S 25	PN 400	19	20	4,0	0041132158	24-24/37AO-S25-C21
S 30	PN 400	23	22	6,0	0041142158	24-24/37AO-S30-C21
S 38	PN 400	30	26	9,3	0041152158	24-24/37AO-S38-C21

Peso sin junta tórica.

VOSS

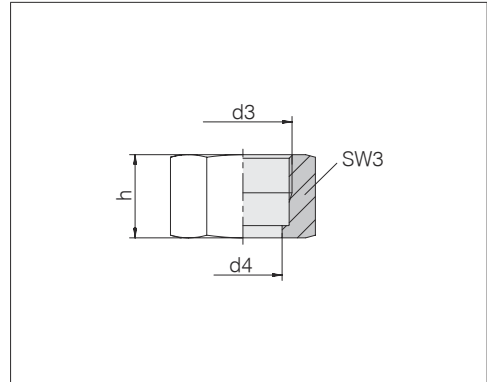
Casquillos de apoyo 24/37°



3

Serie diám. ext. tubo d1	Presión	d3	d4	l1	kg/100 aprox.	Referencia	Designación
L/S 6	PN 500/630	7,6	10,2	10,5	0,2	0041202000	24-24/37R-L/S6
L/S 8	PN 500/630	9,3	12,2	11	0,3	0041212000	24-24/37R-L/S8
L/S 10	PN 500/630	11,5	14,2	12,5	0,4	0041222000	24-24/37R-L/S10
L/S 12	PN 400/630	13,6	16,2	13	0,5	0041232000	24-24/37R-L/S12
L 15	PN 400	17,5	20,2	14	1,0	0041242000	24-24/37R-L15
L 18	PN 400	21	24,2	14,5	1,5	0041252000	24-24/37R-L18
L 22	PN 250	24,2	27,8	18	1,7	0041262000	24-24/37R-L22
L 28	PN 250	30,2	33,8	17	2,0	0041272000	24-24/37R-L28
L 35	PN 250	38	42,7	19	3,8	0041282000	24-24/37R-L35
L 42	PN 250	45	49,7	21	5,2	0041292000	24-24/37R-L42
S 14	PN 630	17,5	20,2	14,5	1,2	0041302000	24-24/37R-S14
S 16	PN 630	18,5	22	17	1,3	0041312000	24-24/37R-S16
S 20	PN 400	24,2	27,8	17,5	2,5	0041322000	24-24/37R-S20
S 25	PN 400	28,5	32,8	20	3,2	0041332000	24-24/37R-S25
S 30	PN 400	34	39	21,5	4,9	0041342000	24-24/37R-S30
S 38	PN 400	42	48,5	26,5	7,7	0041352000	24-24/37R-S38

Tuercas racor 24/37°

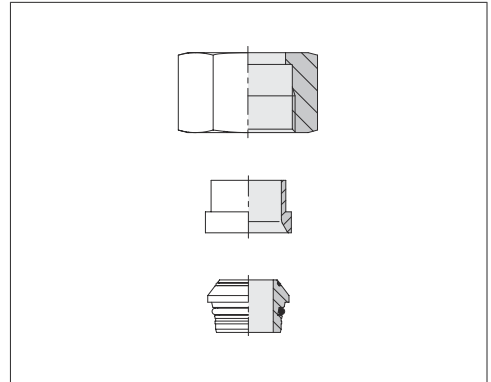


Serie diám. ext. tubo	d3	Presión	d4	h	SW3	kg/100 aprox.	Referencia	Designación
L 6	M 12 x 1,5	PN 500	7,8	17	14	1,2	0041402100	24-24/37N-L6
L 8	M 14 x 1,5	PN 500	9,5	18	17	1,9	0041412100	24-24/37N-L8
L 10	M 16 x 1,5	PN 500	11,7	19,5	19	2,4	0041422100	24-24/37N-L10
L 12	M 18 x 1,5	PN 400	13,8	20,5	22	3,5	0041432100	24-24/37N-L12
L 15	M 22 x 1,5	PN 630	17,7	23	27	5,7	0041442100	24-24/37N-L15-S14
L 18	M 26 x 1,5	PN 400	21,2	23	32	7,9	0041452100	24-24/37N-L18
L 22	M 30 x 2	PN 400	24,4	27,5	36	11,5	0041462100	24-24/37N-L22-S20
L 28	M 36 x 2	PN 250	30,4	27,5	41	12,5	0041472100	24-24/37N-L28
L 35	M 45 x 2	PN 250	38,3	30	50	17,9	0041482100	24-24/37N-L35
L 42	M 52 x 2	PN 250	45,3	34	60	32,4	0041492100	24-24/37N-L42
S 6	M 14 x 1,5	PN 630	7,8	18	17	2,0	0041502100	24-24/37N-S6
S 8	M 16 x 1,5	PN 630	9,5	19	19	2,4	0041512100	24-24/37N-S8
S 10	M 18 x 1,5	PN 630	11,7	20,5	22	3,6	0041522100	24-24/37N-S10
S 12	M 20 x 1,5	PN 630	13,8	21	24	4,1	0041532100	24-24/37N-S12
S 14	M 22 x 1,5	PN 630	17,7	23	27	5,7	0041442100	24-24/37N-L15-S14
S 16	M 24 x 1,5	PN 630	18,7	26,5	30	8,4	0041542100	24-24/37N-S16
S 20	M 30 x 2	PN 400	24,4	27,5	36	11,5	0041462100	24-24/37N-L22-S20
S 25	M 36 x 2	PN 400	28,7	30,5	46	23,1	0041552100	24-24/37N-S25
S 30	M 42 x 2	PN 400	34,2	32	50	24,1	0041562100	24-24/37N-S30
S 38	M 52 x 2	PN 400	42,3	38	60	37,0	0041572100	24-24/37N-S38

VOSS

Uniones abocardadas 24/37°

El material estándar de las juntas tóricas es FKM

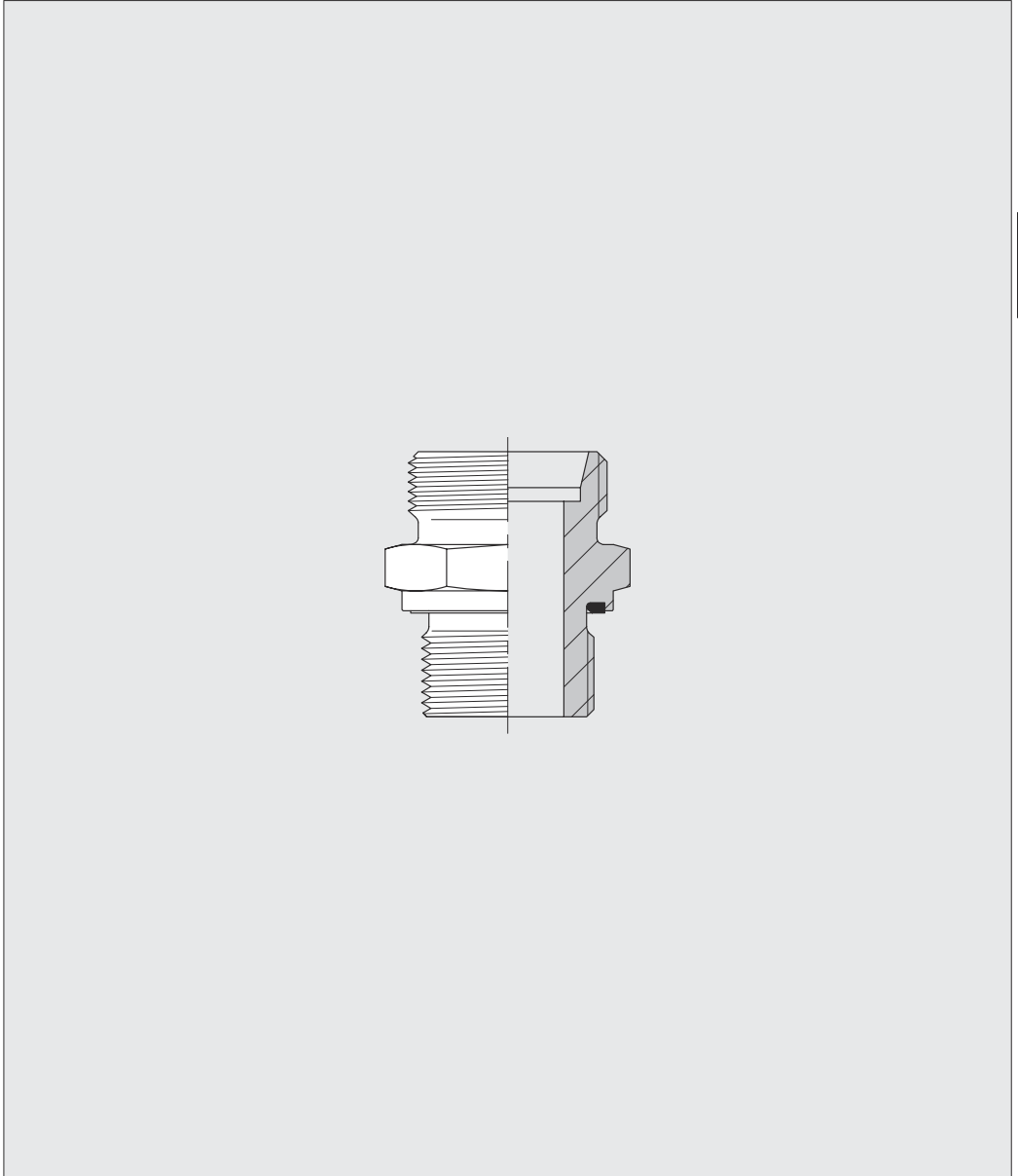


3

Serie diám. ext. tubo	Presión	kg/100 aprox.	Referencia	Designación
L 6	PN 500	1,7	0041602058	24-24/37SO-L6
L 8	PN 500	2,6	0041612058	24-24/37SO-L8
L 10	PN 500	3,4	0041622058	24-24/37SO-L10
L 12	PN 400	4,8	0041632058	24-24/37SO-L12
L 15	PN 400	7,7	0041642058	24-24/37SO-L15
L 18	PN 400	10,7	0041652058	24-24/37SO-L18
L 22	PN 250	15,3	0041662058	24-24/37SO-L22
L 28	PN 250	17,4	0041672058	24-24/37SO-L28
L 35	PN 250	27,8	0041682058	24-24/37SO-L35
L 42	PN 250	45,7	0041692058	24-24/37SO-L42
S 6	PN 630	2,5	0041702058	24-24/37SO-S6
S 8	PN 630	3,1	0041712058	24-24/37SO-S8
S 10	PN 630	4,6	0041722058	24-24/37SO-S10
S 12	PN 630	5,4	0041732058	24-24/37SO-S12
S 14	PN 630	8,1	0041742058	24-24/37SO-S14
S 16	PN 630	11,2	0041752058	24-24/37SO-S16
S 20	PN 400	16,8	0041762058	24-24/37SO-S20
S 25	PN 400	30,3	0041772058	24-24/37SO-S25
S 30	PN 400	35,0	0041782058	24-24/37SO-S30
S 38	PN 400	54,0	0041792058	24-24/37SO-S38

VOSS

Racor macho



3

Racor recto macho

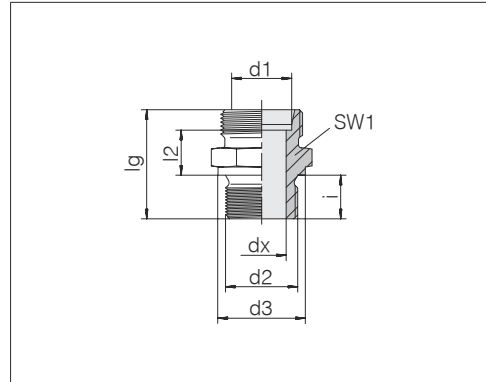
Rosca macho: rosca fina métrica, cilíndrica

Rosca exterior: DIN 3852-1 Forma A

Tipo de junta: anillo de junta

Material de junta: p. ej. anillo de junta de cobre

Conexión de tubo: 24° según ISO 8434-1



Serie diám. ext. tubo d1	d2	Presión	d3	dx	lg	l2	SW1	i	Nm -10 %	kg/100 aprox.	Referencia	Designación
L 6	M 10 x 1	PN 250	14	4	23,5	8,5	14	8	20	1,4	0707002000	24-SDS-L6-M10A
L 6	M 12 x 1,5	PN 250	17	4	27	10	17	12	30	2,4	0785172000	24-SDS-L6-M12A
L 8	M 10 x 1	PN 250	14	4	24,5	9,5	17	8	20	1,9	0707062000	24-SDS-L8-M10A
L 8	M 12 x 1,5	PN 250	17	6	29	10	17	12	30	2,2	0707052000	24-SDS-L8-M12A
L 8	M 16 x 1,5	PN 250	21	6	30,5	11,5	22	12	90	4,3	0707082000	24-SDS-L8-M16A
L 8	M 18 x 1,5	PN 250	23	6	30,5	11,5	24	12	100	5,2	0707092000	24-SDS-L8-M18A
L 10	M 14 x 1,5	PN 250	19	7	30	11	19	12	50	3,0	0707102000	24-SDS-L10-M14A
L 10	M 16 x 1,5	PN 250	21	7	31,5	12,5	22	12	90	4,3	0707122000	24-SDS-L10-M16A
L 10	M 18 x 1,5	PN 250	23	8	31,5	12,5	24	12	100	5,0	0707132000	24-SDS-L10-M18A
L 12	M 12 x 1,5	PN 250	17	5	31,5	12,5	19	12	30	3,1	0707192000	24-SDS-L12-M12A
L 12	M 14 x 1,5	PN 250	19	7	31,5	12,5	19	12	50	3,4	0707162000	24-SDS-L12-M14A
L 12	M 16 x 1,5	PN 250	21	9	31,5	12,5	22	12	90	4,0	0707152000	24-SDS-L12-M16A
L 12	M 18 x 1,5	PN 250	23	10	31,5	12,5	24	12	100	4,7	0707172000	24-SDS-L12-M18A
L 12	M 22 x 1,5	PN 200	27	9	35	14	27	14	110	8,1	0707182000	24-SDS-L12-M22A
L 15	M 14 x 1,5	PN 250	19	7	32	13	24	12	50	4,7	0707242000	24-SDS-L15-M14A
L 15	M 16 x 1,5	PN 250	21	9	32,5	13,5	22	12	90	4,7	0707212000	24-SDS-L15-M16A
L 15	M 18 x 1,5	PN 250	23	11	32,5	13,5	24	12	100	5,2	0707202000	24-SDS-L15-M18A
L 15	M 22 x 1,5	PN 200	27	12	36	15	27	14	110	7,7	0707222000	24-SDS-L15-M22A
L 15	M 26 x 1,5	PN 125	31	12	38	15	32	16	130	11,7	0799922000	24-SDS-L15-M26A
L 18	M 18 x 1,5	PN 250	23	11	32,5	13	27	12	100	6,3	0707262000	24-SDS-L18-M18A
L 18	M 22 x 1,5	PN 200	27	14	36	14,5	27	14	110	7,6	0707252000	24-SDS-L18-M22A
L 18	M 26 x 1,5	PN 125	31	15	38	14,5	32	16	130	11,0	0707272000	24-SDS-L18-M26A
L 22	M 18 x 1,5	PN 250	23	11	36	16,5	32	12	100	8,7	0707332000	24-SDS-L22-M18A
L 22	M 22 x 1,5	PN 200	27	14	38,5	17	32	14	110	9,7	0707312000	24-SDS-L22-M22A
L 22	M 26 x 1,5	PN 125	31	18	40	16,5	32	16	130	10,3	0707302000	24-SDS-L22-M26A
L 22	M 27 x 2	PN 125	32	18	45	21,5	32	16	150	12,9	0707342000	24-SDS-L22-M27A
L 28	M 22 x 1,5	PN 200	27	14	39	17,5	41	14	110	13,5	0707382000	24-SDS-L28-M22A
L 28	M 26 x 1,5	PN 125	31	18	43	19,5	41	16	130	16,1	0707362000	24-SDS-L28-M26A
L 28	M 33 x 2	PN 125	39	23	43	17,5	41	18	350	16,9	0707352000	24-SDS-L28-M33A
L 35	M 42 x 2	PN 125	49	30	48	17,5	50	20	550	28,4	0707402000	24-SDS-L35-M42A

¹⁾ Tamaños estándar

Los roscas macho según
DIN 3852-1 Forma A están autorizados
para usarse para el suministro de
gas según DIN 3387-1.

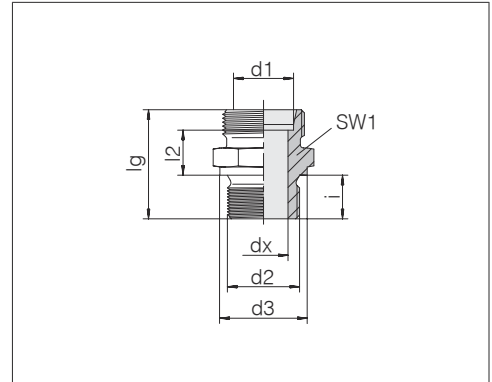
Ejemplo comp. denom.:
GE06LMAX

Continuación en la página siguiente

VOSS

Racor recto macho

Rosca macho: rosca fina métrica, cilíndrica
Rosca exterior: DIN 3852-1 Forma A
Tipo de junta: anillo de junta
Material de junta: p. ej. anillo de junta de cobre
Conexión de tubo: 24° según ISO 8434-1



3

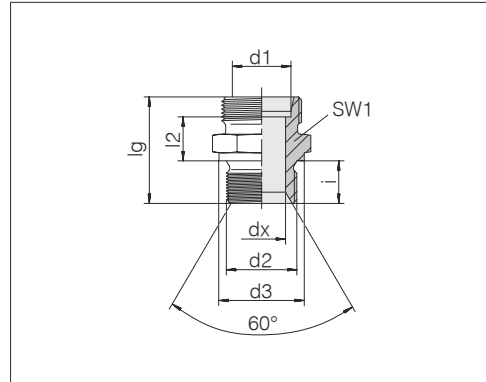
Serie diám. ext. tubo d1	d2	Presión	d3	dx	lg	l2	SW1	i	Nm -10 %	kg/100 aprox.	Referencia	Designación
S 6	M 12 x 1,5	PN 250	17	4	32	13	17	12	30	3,0	0707502000	24-SDS-S6-M12A ¹⁾
S 8	M 14 x 1,5	PN 250	19	5	34	15	19	12	50	4,3	0707552000	24-SDS-S8-M14A ¹⁾
S 12	M 18 x 1,5	PN 250	23	8	36,5	17	24	12	100	7,2	0707652000	24-SDS-S12-M18A ¹⁾
S 16	M 18 x 1,5	PN 250	23	9	38,5	18	24	12	100	7,6	0707782000	24-SDS-S16-M18A-ID9

¹⁾ Tamaños estándar

Racor recto macho

Rosca macho: rosca BSPP, cilíndrica
Rosca exterior: DIN 3852-2 Forma A
Tipo de junta: anillo de junta
Material de junta: p. ej. anillo de junta de cobre

Conexión de tubo: 24° según ISO 8434-1



Serie diám. ext. tubo d1	d2	Presión	d3	dx	lg	l2	SW1	i	Nm -10 %	kg/100 aprox.	Referencia	Designación
L 6	G 1/8 A	PN 250	14	4	23,5	8,5	14	8	20	1,4	0708002000	24-SDS-L6-G1/8A-CH60 ¹⁾
L 6	G 1/4 A	PN 250	18	4	28	9	19	12	45	2,5	0708022000	24-SDS-L6-G1/4A-CH60
L 6	G 3/8 A	PN 250	22	4	30,5	11,5	22	12	80	4,2	0708032000	24-SDS-L6-G3/8A-CH60
L 8	G 1/8 A	PN 250	14	4	24,5	9,5	17	8	20	1,8	0708062000	24-SDS-L8-G1/8A-CH60
L 8	G 1/4 A	PN 250	18	6	29	10	19	12	45	2,7	0708052000	24-SDS-L8-G1/4A-CH60 ¹⁾
L 8	G 3/8 A	PN 250	22	6	30,5	11,5	22	12	80	4,2	0708072000	24-SDS-L8-G3/8A-CH60
L 10	G 1/4 A	PN 250	18	7	30	11	19	12	45	2,7	0708102000	24-SDS-L10-G1/4A-CH60 ¹⁾
L 10	G 3/8 A	PN 250	22	7	31,5	12,5	22	12	80	4,3	0708122000	24-SDS-L10-G3/8A-CH60
L 10	G 1/2 A	PN 160	26	7	34	13	27	14	90	6,8	0708132000	24-SDS-L10-G1/2A-CH60
L 12	G 1/4 A	PN 250	18	7	31	12	19	12	45	3,1	0708162000	24-SDS-L12-G1/4A-CH60
L 12	G 3/8 A	PN 250	22	9	31,5	12,5	22	12	80	4,6	0708152000	24-SDS-L12-G3/8A-CH60 ¹⁾
L 12	G 1/2 A	PN 160	26	9	34	13	27	14	90	6,7	0708172000	24-SDS-L12-G1/2A-CH60
L 15	G 3/8 A	PN 250	22	9	32,5	13,5	24	12	80	5,1	0708212000	24-SDS-L15-G3/8A-CH60
L 15	G 1/2 A	PN 160	26	11	35	14	27	14	90	7,7	0708202000	24-SDS-L15-G1/2A-CH60 ¹⁾
L 15	G 3/4 A	PN 160	32	12	38	15	32	16	220	11,2	0708222000	24-SDS-L15-G3/4A-CH60
L 18	G 3/8 A	PN 250	22	9	33,5	14	27	12	80	6,6	0708262000	24-SDS-L18-G3/8A-CH60
L 18	G 1/2 A	PN 160	26	14	36	14,5	27	14	90	7,1	0708252000	24-SDS-L18-G1/2A-CH60 ¹⁾
L 18	G 3/4 A	PN 160	32	15	38	14,5	32	16	220	10,6	0708272000	24-SDS-L18-G3/4A-CH60
L 22	G 1/2 A	PN 160	26	14	38	16,5	32	14	90	8,8	0708312000	24-SDS-L22-G1/2A-CH60
L 22	G 3/4 A	PN 160	32	18	40	16,5	32	16	220	10,2	0708302000	24-SDS-L22-G3/4A-CH60 ¹⁾
L 22	G 1 A	PN 160	39	19	42	16,5	41	18	350	16,7	0708322000	24-SDS-L22-G1A-CH60
L 28	G 1/2 A	PN 160	26	14	39	17,5	41	14	90	13,2	0708382000	24-SDS-L28-G1/2A-CH60
L 28	G 3/4 A	PN 160	32	18	43	19,5	41	16	220	16,2	0708362000	24-SDS-L28-G3/4A-CH60
L 28	G 1 A	PN 160	39	23	43	17,5	41	18	350	16,7	0708352000	24-SDS-L28-G1A-CH60 ¹⁾
L 35	G 1 1/4 A	PN 125	49	30	48	17,5	50	20	400	27,2	0708402000	24-SDS-L35-G11/4A-CH60 ¹⁾
L 42	G 1 1/4 A	PN 125	49	30	50	19	55	20	400	33,4	0708462000	24-SDS-L42-G11/4A-CH60
L 42	G 1 1/2 A	PN 125	55	36	52	19	55	22	700	34,5	0708452000	24-SDS-L42-G11/2A-CH60 ¹⁾

¹⁾ Tamaños estándar

Los roscas macho según
DIN 3852-2 Forma A están autorizados
para usarse para el suministro de
gas según DIN 3387-1.

Ejemplo comp. denom.:
GE06LRA

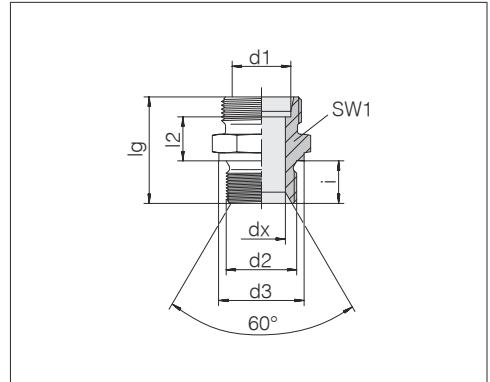
Continuación en la página siguiente

VOSS

Racor recto macho

Rosca macho: rosca BSPP, cilíndrica
Rosca exterior: DIN 3852-2 Forma A
Tipo de junta: anillo de junta
Material de junta: p. ej. anillo de junta de cobre

Conexión de tubo: 24° según ISO 8434-1



3

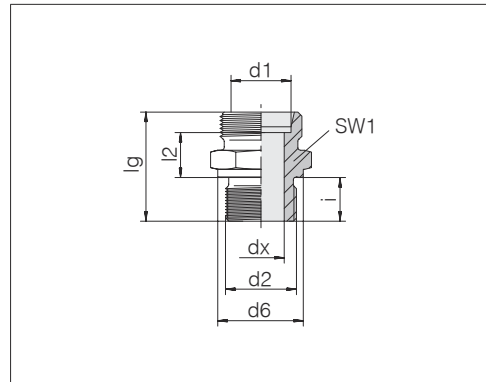
Serie diám. ext. tubo d1	d2	Presión	d3	dx	lg	l2	SW1	i	Nm -10 %	kg/100 aprox.	Referencia	Designación
S 6	G 1/8 A	PN 250	14	4	27,5	12,5	17	8	20	2,4	0708512000	24-SDS-S6-G1/8A-ID4/CH60
S 6	G 1/4 A	PN 250	18	4	32	13	19	12	45	3,4	0708502000	24-SDS-S6-G1/4A-CH60 ¹⁾
S 8	G 1/8 A	PN 250	14	4	29,5	14,5	17	8	20	3,0	0708562000	24-SDS-S8-G1/8A-ID4/CH60
S 8	G 1/4 A	PN 250	18	5	34	15	19	12	45	4,1	0708552000	24-SDS-S8-G1/4A-CH60 ¹⁾
S 8	G 3/8 A	PN 250	22	5	34,5	15,5	22	12	80	5,5	0708572000	24-SDS-S8-G3/8A-CH60
S 10	G 1/4 A	PN 250	18	5	34	14,5	19	12	45	4,1	0708612000	24-SDS-S10-G1/4A-CH60
S 10	G 3/8 A	PN 250	22	7	34,5	15	22	12	80	5,5	0708602000	24-SDS-S10-G3/8A-CH60 ¹⁾
S 10	G 1/2 A	PN 160	26	7	39	17,5	27	14	90	9,2	0708622000	24-SDS-S10-G1/2A-CH60
S 12	G 1/4 A	PN 250	18	5	36	16,5	22	12	45	5,7	0708662000	24-SDS-S12-G1/4A-CH60
S 12	G 3/8 A	PN 250	22	8	36,5	17	22	12	80	6,1	0708652000	24-SDS-S12-G3/8A-CH60 ¹⁾
S 12	G 1/2 A	PN 160	26	8	39	17,5	27	14	90	9,3	0708672000	24-SDS-S12-G1/2A-CH60
S 14	G 1/2 A	PN 160	26	10	41	19	27	14	90	9,4	0708702000	24-SDS-S14-G1/2A-CH60 ¹⁾
S 16	G 3/8 A	PN 250	22	9	39	18,5	24	12	80	7,4	0708762000	24-SDS-S16-G3/8A-CH60
S 16	G 1/2 A	PN 160	26	12	41	18,5	27	14	90	9,0	0708752000	24-SDS-S16-G1/2A-CH60 ¹⁾
S 16	G 3/4 A	PN 160	32	12	45	20,5	32	16	220	14,9	0708772000	24-SDS-S16-G3/4A-CH60
S 16	G 1 A	PN 160	39	12	49	22,5	41	18	350	23,1	0708782000	24-SDS-S16-G1A-CH60
S 20	G 1/2 A	PN 160	26	12	45	20,5	32	14	90	13,3	0708812000	24-SDS-S20-G1/2A-CH60
S 20	G 3/4 A	PN 160	32	16	47	20,5	32	16	220	16,3	0708802000	24-SDS-S20-G3/4A-CH60 ¹⁾
S 20	G 1 A	PN 160	39	16	51	22,5	41	18	350	24,3	0708822000	24-SDS-S20-G1A-CH60
S 25	G 3/4 A	PN 160	32	16	51	23	41	16	220	23,6	0708862000	24-SDS-S25-G3/4A-CH60
S 25	G 1 A	PN 160	39	20	53	23	41	18	350	25,7	0708852000	24-SDS-S25-G1A-CH60 ¹⁾
S 30	G 3/4 A	PN 160	32	16	53	23,5	46	16	220	29,6	0708932000	24-SDS-S30-G3/4A-CH60
S 30	G 1 A	PN 160	39	20	55	23,5	46	18	350	31,9	0708912000	24-SDS-S30-G1A-CH60
S 30	G 1 1/4 A	PN 125	49	25	57	23,5	50	20	400	40,3	0708902000	24-SDS-S30-G1 1/4A-CH60 ¹⁾
S 38	G 1 A	PN 160	39	20	60	26	55	18	350	49,4	0708982000	24-SDS-S38-G1A-CH60
S 38	G 1 1/4 A	PN 125	49	25	62	26	55	20	400	53,9	0708962000	24-SDS-S38-G1 1/4A-CH60
S 38	G 1 1/2 A	PN 125	55	32	64	26	55	22	700	55,0	0708952000	24-SDS-S38-G1 1/2A-CH60 ¹⁾

¹⁾ Tamaños estándar

Racor recto macho

Rosca macho: rosca fina métrica, cilíndrica
Rosca exterior: DIN 3852-1/ISO 9974-3 Forma B
Tipo de junta: canto perfilado

Conexión de tubo: 24° según ISO 8434-1



Serie diám. ext. tubo d1	d2	Presión	d6	dx	lg	l2	SW1	i	Nm -10 %	kg/100 aprox.	Referencia	Designación
L 6	M 8 x 1	PN 100	12	3	23,5	8,5	12	8	14	1,1	0709012000	24-SDS-L6-M8B
L 6	M 10 x 1	PN 400	14	4	23,5	8,5	14	8	25	1,4	0709002000	24-SDS-L6-M10B ¹⁾
L 6	M 12 x 1,5	PN 400	17	4	27	10	17	10	35	2,2	709022000	24-SDS-L6-M12B-TL10
L 6	M 14 x 1,5	PN 400	19	4	29	11	19	11	55	3,2	0709032000	24-SDS-L6-M14B
L 6	M 16 x 1,5	PN 400	21	4	30,5	11,5	22	12	80	3,6	0709042000	24-SDS-L6-M16B
L 8	M 10 x 1	PN 400	14	4	24,5	9,5	17	8	25	1,9	0709062000	24-SDS-L8-M10B
L 8	M 12 x 1,5	PN 400	17	6	29	10	17	12	35	2,2	0709052000	24-SDS-L8-M12B ¹⁾
L 8	M 14 x 1,5	PN 400	19	6	29	10	19	12	55	2,9	0709072000	24-SDS-L8-M14B
L 8	M 16 x 1,5	PN 400	21	6	30,5	11,5	22	12	80	4,2	0709082000	24-SDS-L8-M16B
L 8	M 18 x 1,5	PN 400	23	6	30,5	11,5	24	12	100	5,2	0709092000	24-SDS-L8-M18B
L 8	M 22 x 1,5	PN 400	27	6	31	10	27	14	170	6,9	1709132000	24-SDS-L8-M22B
L 10	M 10 x 1	PN 400	14	4	25,5	10,5	17	8	25	2,1	0709142000	24-SDS-L10-M10B
L 10	M 12 x 1,5	PN 400	17	6	30	11	17	12	35	2,5	0709112000	24-SDS-L10-M12B
L 10	M 14 x 1,5	PN 400	19	7	30	11	19	12	55	3,0	0709102000	24-SDS-L10-M14B ¹⁾
L 10	M 16 x 1,5	PN 400	21	7	31,5	12,5	22	12	80	4,2	0709122000	24-SDS-L10-M16B
L 10	M 18 x 1,5	PN 400	23	7	31,5	12,5	24	12	100	5,2	0709132000	24-SDS-L10-M18B
L 10	M 22 x 1,5	PN 400	27	8	35	14	27	14	170	8,1	1709142000	24-SDS-L10-M22B
L 12	M 12 x 1,5	PN 400	17	6	31,5	12,5	19	12	35	3,0	1709162000	24-SDS-L12-M12B
L 12	M 14 x 1,5	PN 400	19	7	31,5	12,5	19	12	55	3,4	0709162000	24-SDS-L12-M14B
L 12	M 16 x 1,5	PN 400	21	9	31,5	12,5	22	12	80	4,0	0709152000	24-SDS-L12-M16B ¹⁾
L 12	M 18 x 1,5	PN 400	23	9	31,5	12,5	24	12	100	4,5	0709172000	24-SDS-L12-M18B
L 12	M 22 x 1,5	PN 400	27	10	35	14	27	14	170	7,8	0709182000	24-SDS-L12-M22B
L 15	M 16 x 1,5	PN 400	21	9	32	13	24	12	80	4,8	0709212000	24-SDS-L15-M16B
L 15	M 18 x 1,5	PN 400	23	11	32,5	13,5	24	12	100	5,1	0709202000	24-SDS-L15-M18B ¹⁾
L 15	M 22 x 1,5	PN 400	27	12	36	15	27	14	170	7,8	0709222000	24-SDS-L15-M22B
L 15	M 26 x 1,5	PN 200	31	12	38	15	32	16	230	11,6	0785622000	24-SDS-L15-M26B
L 15	M 33 x 2	PN 200	39	12	41	16	41	18	400	16,5	0709242000	24-SDS-L15-M33B

¹⁾ Tamaños estándar

Ejemplo comparativo:
GE06LM8x1X
ISO 8434-1-SDS-L6xM8x1-B-ST

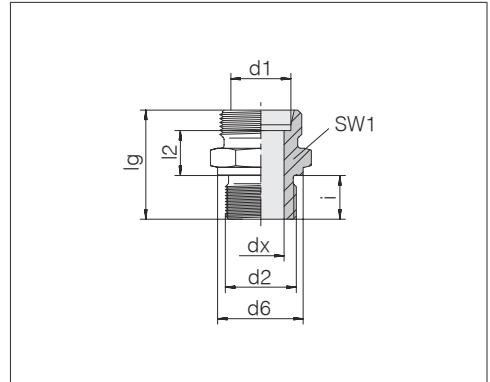
Continuación en la página siguiente

VOSS

Racor recto macho

Rosca macho: rosca fina métrica, cilíndrica
Rosca exterior: DIN 3852-1/ISO 9974-3 Forma B
Tipo de junta: canto perfilado

Conexión de tubo: 24° según ISO 8434-1



3

Serie diám. ext. tubo d1	d2	Presión	d6	dx	lg	l2	SW1	i	Nm -10 %	kg/100 aprox.	Referencia	Designación
L 18	M 16 x 1,5	PN 400	21	9	33	13,5	27	12	80	6,2	1709112000	24-SDS-L18-M16B
L 18	M 18 x 1,5	PN 400	23	11	33,5	14	27	12	100	6,6	0709262000	24-SDS-L18-M18B
L 18	M 22 x 1,5	PN 400	27	14	36	14,5	27	14	170	7,7	0709252000	24-SDS-L18-M22B ¹⁾
L 18	M 26 x 1,5	PN 200	31	15	38	14,5	32	16	230	10,8	0709272000	24-SDS-L18-M26B
L 18	M 33 x 2	PN 200	39	14	41	15,5	41	18	400	20,9	0709282000	24-SDS-L18-M33B
L 22	M 18 x 1,5	PN 200	23	11	36	16,5	32	12	100	8,7	0709332000	24-SDS-L22-M18B
L 22	M 22 x 1,5	PN 200	27	14	38	16,5	32	14	170	9,3	0709312000	24-SDS-L22-M22B
L 22	M 26 x 1,5	PN 200	31	18	40	16,5	32	16	230	10,1	0709302000	24-SDS-L22-M26B ¹⁾
L 22	M 33 x 2	PN 200	39	19	43	17,5	41	18	400	18,5	0709322000	24-SDS-L22-M33B
L 22	M 42 x 2	PN 200	49	18	51	23,5	50	20	700	43,0	1709122000	24-SDS-L22-M42B
L 28	M 26 x 1,5	PN 200	31	18	43	19,5	41	16	230	16,4	0709362000	24-SDS-L28-M26B
L 28	M 33 x 2	PN 200	39	23	43	17,5	41	18	400	16,7	0709352000	24-SDS-L28-M33B ¹⁾
L 35	M 26 x 1,5	PN 200	31	18	44	17,5	46	16	230	20,5	0709412000	24-SDS-L35-M26B
L 35	M 42 x 2	PN 200	49	30	48	17,5	50	20	700	27,8	0709402000	24-SDS-L35-M42B ¹⁾
L 42	M 42 x 2	PN 200	49	30	50	19	55	20	700	33,4	0709462000	24-SDS-L42-M42B
L 42	M 48 x 2	PN 200	55	36	52	19	55	22	900	35,4	0709452000	24-SDS-L42-M48B ¹⁾

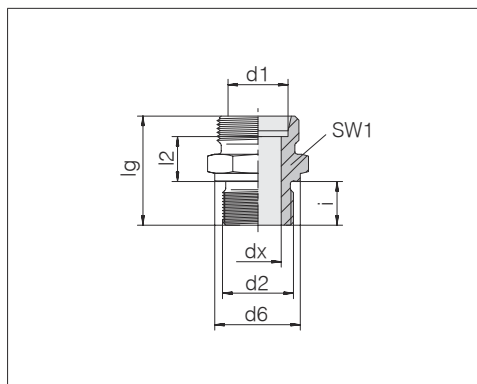
¹⁾ Tamaños estándar

Continuación en la página siguiente

Racor recto macho

Rosca macho: rosca fina métrica, cilíndrica
Rosca exterior: DIN 3852-1/ISO 9974-3 Forma B
Tipo de junta: canto perfilado

Conexión de tubo: 24° según ISO 8434-1



Serie diám. ext. tubo d1	d2	Presión	d6	dx	lg	l2	SW1	i	Nm -10 %	kg/100 aprox.	Referencia	Designación	
S 6	M 12 x 1,5	PN 630	17	4	32	13	17	12	60	3,1	0709502000	24-SDS-S6-M12B	¹⁾
S 8	M 12 x 1,5	PN 630	17	4	34	15	17	12	60	3,6	0709562000	24-SDS-S8-M12B	
S 8	M 14 x 1,5	PN 630	19	5	34	15	19	12	90	4,3	0709552000	24-SDS-S8-M14B	¹⁾
S 8	M 18 x 1,5	PN 630	23	5	36,5	17,5	24	12	190	6,9	0709592000	24-SDS-S8-M18B	
S 8	M 22 x 1,5	PN 630	27	5	39	18	27	14	300	11,0	0709572000	24-SDS-S8-M22B	
S 10	M 14 x 1,5	PN 630	19	5	34	14,5	19	12	90	4,4	0709612000	24-SDS-S10-M14B	
S 10	M 16 x 1,5	PN 630	21	7	34,5	15	22	12	120	5,4	0709602000	24-SDS-S10-M16B	¹⁾
S 10	M 18 x 1,5	PN 630	23	7	36,5	17	24	12	190	7,1	0709622000	24-SDS-S10-M18B	
S 10	M 22 x 1,5	PN 630	27	7	39	17,5	27	14	300	11,0	0709632000	24-SDS-S10-M22B	
S 12	M 14 x 1,5	PN 630	19	5	36	16,5	22	12	90	5,9	1709102000	24-SDS-S12-M14B	
S 12	M 16 x 1,5	PN 630	21	8	36,5	17	22	12	120	6,0	0709662000	24-SDS-S12-M16B	
S 12	M 18 x 1,5	PN 630	23	8	36,5	17	24	12	190	7,1	0709652000	24-SDS-S12-M18B	¹⁾
S 12	M 22 x 1,5	PN 630	27	8	39	17,5	27	14	300	10,3	0709682000	24-SDS-S12-M22B	
S 12	M 27 x 2	PN 630	32	8	43	19,5	32	16	420	13,6	0785532000	24-SDS-S12-M27B	
S 14	M 18 x 1,5	PN 630	23	8	39	19	24	12	190	7,9	0709712000	24-SDS-S14-M18B	
S 14	M 20 x 1,5	PN 630	25	10	41	19	27	14	280	9,2	0709702000	24-SDS-S14-M20B	¹⁾
S 16	M 18 x 1,5	PN 630	23	8	38,5	18	24	12	190	7,8	0709792000	24-SDS-S16-M18B	
S 16	M 22 x 1,5	PN 630	27	12	41	18,5	27	14	300	9,7	0709752000	24-SDS-S16-M22B	¹⁾
S 16	M 27 x 2	PN 400	32	12	45	20,5	32	16	420	15,8	0709772000	24-SDS-S16-M27B	
S 20	M 18 x 1,5	PN 400	23	8	40,5	18	32	12	190	11,8	0709842000	24-SDS-S20-M18B	
S 20	M 22 x 1,5	PN 400	27	12	45	20,5	32	14	300	14,2	0709812000	24-SDS-S20-M22B	
S 20	M 27 x 2	PN 400	32	16	47	20,5	32	16	420	15,3	0709802000	24-SDS-S20-M27B	¹⁾
S 20	M 33 x 2	PN 400	39	16	51	22,5	41	18	600	25,0	0709822000	24-SDS-S20-M33B	
S 25	M 27 x 2	PN 400	32	16	51	23	41	16	420	24,1	0709862000	24-SDS-S25-M27B	
S 25	M 33 x 2	PN 400	39	20	53	23	41	18	600	26,6	0709852000	24-SDS-S25-M33B	¹⁾
S 30	M 33 x 2	PN 200	39	20	55	23,5	46	18	600	32,5	0709912000	24-SDS-S30-M33B	
S 30	M 42 x 2	PN 200	49	25	57	23,5	50	20	700	42,8	0709902000	24-SDS-S30-M42B	¹⁾
S 38	M 48 x 2	PN 200	55	32	64	26	55	22	900	57,3	0709952000	24-SDS-S38-M48B	¹⁾

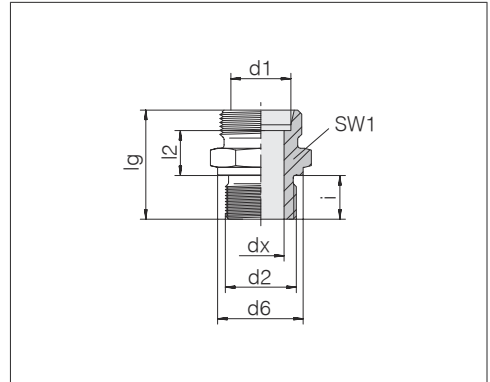
¹⁾ Tamaños estándar

VOSS

Racor recto macho

Rosca macho: rosca BSPP, cilíndrica
Rosca exterior: ISO 1179-4 Forma B
Tipo de junta: canto perfilado

Conexión de tubo: 24° según ISO 8434-1



3

Serie diám. ext. tubo d1	d2	Presión	d6	dx	lg	l2	SW1	i	Nm -10 %	kg/100 aprox.	Referencia	Designación	
L 6	G 1/8 A	PN 400	14	4	23,5	8,5	14	8	25	1,4	0710002000	24-SDS-L6-G1/8B	¹⁾
L 6	G 1/4 A	PN 400	18	4	28	9	19	12	55	2,4	0710022000	24-SDS-L6-G1/4B	
L 6	G 3/8 A	PN 400	22	4	30,5	11,5	22	12	95	4,0	0710032000	24-SDS-L6-G3/8B	
L 6	G 1/2 A	PN 400	26	4	33	12	27	14	185	7,4	0710042000	24-SDS-L6-G1/2B	
L 8	G 1/8 A	PN 400	14	4	24,5	9,5	17	8	25	1,8	0710062000	24-SDS-L8-G1/8B	
L 8	G 1/4 A	PN 400	18	6	29	10	19	12	55	2,7	0710052000	24-SDS-L8-G1/4B	¹⁾
L 8	G 3/8 A	PN 400	22	6	30,5	11,5	22	12	95	4,4	0710072000	24-SDS-L8-G3/8B	
L 8	G 1/2 A	PN 400	26	6	33	12	27	14	185	7,4	0710082000	24-SDS-L8-G1/2B	
L 10	G 1/8 A	PN 400	14	4	25,5	10,5	17	8	25	2,1	0710112000	24-SDS-L10-G1/8B	
L 10	G 1/4 A	PN 400	18	6	30	11	19	12	55	3,0	0710102000	24-SDS-L10-G1/4B	¹⁾
L 10	G 3/8 A	PN 400	22	7	31,5	12,5	22	12	95	4,5	0710122000	24-SDS-L10-G3/8B	
L 10	G 1/2 A	PN 400	26	7	34	13	27	14	185	7,2	0710132000	24-SDS-L10-G1/2B	
L 10	G 3/4 A	PN 400	32	8	37	14	32	16	230	10,4	1710152000	24-SDS-L10-G3/4B	
L 12	G 1/4 A	PN 400	18	6	31	12	19	12	55	3,2	0710162000	24-SDS-L12-G1/4B	
L 12	G 3/8 A	PN 400	22	9	31,5	12,5	22	12	95	4,2	0710152000	24-SDS-L12-G3/8B	¹⁾
L 12	G 1/2 A	PN 400	26	9	34	13	27	14	185	7,1	0710172000	24-SDS-L12-G1/2B	
L 12	G 3/4 A	PN 400	32	9	37	14	32	16	230	9,0	0710182000	24-SDS-L12-G3/4B	
L 15	G 1/4 A	PN 400	18	6	32	13	24	12	55	4,6	0710232000	24-SDS-L15-G1/4B	
L 15	G 3/8 A	PN 400	22	9	32,5	13,5	24	12	95	5,2	0710212000	24-SDS-L15-G3/8B	
L 15	G 1/2 A	PN 400	26	11	35	14	27	14	185	7,1	0710202000	24-SDS-L15-G1/2B	¹⁾
L 15	G 3/4 A	PN 400	32	12	38	15	32	16	250	11,7	0710222000	24-SDS-L15-G3/4B	
L 18	G 3/8 A	PN 400	22	9	33,5	14	27	12	95	6,7	0710262000	24-SDS-L18-G3/8B	
L 18	G 1/2 A	PN 400	26	14	36	14,5	27	14	185	7,0	0710252000	24-SDS-L18-G1/2B	¹⁾
L 18	G 3/4 A	PN 400	32	15	38	14,5	32	16	250	11,0	0710272000	24-SDS-L18-G3/4B	
L 18	G 1 A	PN 200	39	15	41	15,5	41	18	330	20,3	0710282000	24-SDS-L18-G1B	
L 22	G 1/2 A	PN 200	26	14	38	16,5	32	14	185	8,8	0710312000	24-SDS-L22-G1/2B	
L 22	G 3/4 A	PN 200	32	18	40	16,5	32	16	250	10,3	0710302000	24-SDS-L22-G3/4B	¹⁾
L 22	G 1 A	PN 200	39	19	43	17,5	41	18	400	18,5	0710322000	24-SDS-L22-G1B	

¹⁾ Tamaños estándar

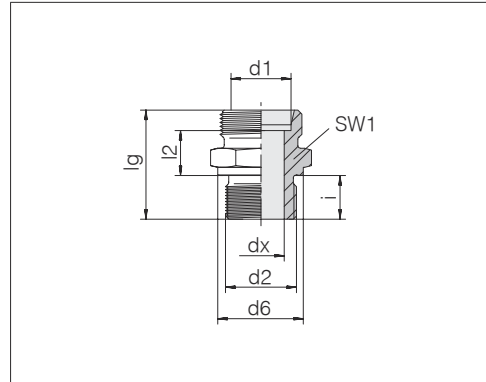
Ejemplo comparativo:
GE06LRX
ISO 8434-1-SDS-L6xG1/8A-B-St

Continuación en la página siguiente

Racor recto macho

Rosca macho: rosca BSPP, cilíndrica
Rosca exterior: ISO 1179-4 Forma B
Tipo de junta: canto perfilado

Conexión de tubo: 24° según ISO 8434-1



Serie diám. ext. tubo d1	d2	Presión	d6	dx	lg	l2	SW1	i	Nm -10 %	kg/100 aprox.	Referencia	Designación
L 28	G 1/2 A	PN 200	26	14	39	17,5	41	14	185	14,3	1710362000	24-SDS-L28-G1/2B
L 28	G 3/4 A	PN 200	32	18	41	17,5	41	16	250	14,3	0710362000	24-SDS-L28-G3/4B
L 28	G 1 A	PN 200	39	23	43	17,5	41	18	400	16,9	0710352000	24-SDS-L28-G1B
L 28	G 1 1/4 A	PN 200	49	23	46	18,5	50	20	670	25,8	0710372000	24-SDS-L28-G11/4B
L 28	G 1 1/2 A	PN 200	55	24	50	20,5	55	22	800	34,6	1710242000	24-SDS-L28-G11/2B
L 35	G 3/4 A	PN 200	32	18	44	17,5	50	16	250	26,0	1710162000	24-SDS-L35-G3/4B
L 35	G 1 A	PN 200	39	23	46	17,5	50	18	400	24,1	0710412000	24-SDS-L35-G1B
L 35	G 1 1/4 A	PN 200	49	30	48	17,5	50	20	670	27,4	0710402000	24-SDS-L35-G11/4B
L 35	G 1 1/2 A	PN 200	55	30	52	19,5	55	22	800	47,2	0710422000	24-SDS-L35-G11/2B
L 42	G 1 A	PN 200	39	23	48	19	55	18	400	31,2	1710182000	24-SDS-L42-G1B
L 42	G 1 1/4 A	PN 200	49	30	50	19	55	20	670	33,1	0710462000	24-SDS-L42-G11/4B
L 42	G 1 1/2 A	PN 200	55	36	52	19	55	22	800	34,9	0710452000	24-SDS-L42-G11/2B
S 6	G 1/4 A	PN 500	18	4	32	13	19	12	95	3,5	0710502000	24-SDS-S6-G1/4B
S 6	G 3/8 A	PN 500	22	4	34,5	15,5	22	12	180	5,3	0710522000	24-SDS-S6-G3/8B
S 6	G 1/2 A	PN 500	26	4	35	14	27	14	160	6,7	0710532000	24-SDS-S6-G1/2B
S 8	G 1/4 A	PN 500	18	5	34	15	19	12	95	4,1	0710552000	24-SDS-S8-G1/4B
S 8	G 3/8 A	PN 500	22	5	34,5	15,5	22	12	180	5,5	0710572000	24-SDS-S8-G3/8B
S 8	G 1/2 A	PN 500	26	5	39	18	27	14	160	8,9	0710582000	24-SDS-S8-G1/2B
S 10	G 1/4 A	PN 500	18	5	34	14,5	19	12	95	4,2	0710612000	24-SDS-S10-G1/4B
S 10	G 3/8 A	PN 400	22	7	34,5	15	22	12	180	5,6	0710602000	24-SDS-S10-G3/8B
S 10	G 1/2 A	PN 400	26	7	35	13,5	27	14	160	7,8	0710622000	24-SDS-S10-G1/2B
S 12	G 1/4 A	PN 400	18	5	36	16,5	22	12	95	5,7	0710662000	24-SDS-S12-G1/4B
S 12	G 3/8 A	PN 400	22	8	36,5	17	22	12	180	6,2	0710652000	24-SDS-S12-G3/8B
S 12	G 1/2 A	PN 400	26	8	39	17,5	27	14	160	9,7	0710672000	24-SDS-S12-G1/2B
S 12	G 3/4 A	PN 400	32	8	43	19,5	32	16	350	14,9	0710682000	24-SDS-S12-G3/4B
S 14	G 3/8 A	PN 400	22	8	39	19	24	12	180	7,5	0710712000	24-SDS-S14-G3/8B
S 14	G 1/2 A	PN 400	26	10	41	19	27	14	160	9,8	0710702000	24-SDS-S14-G1/2B
S 14	G 3/4 A	PN 400	32	10	45	21	32	16	350	16,4	0710722000	24-SDS-S14-G3/4B

¹⁾ Tamaños estándar

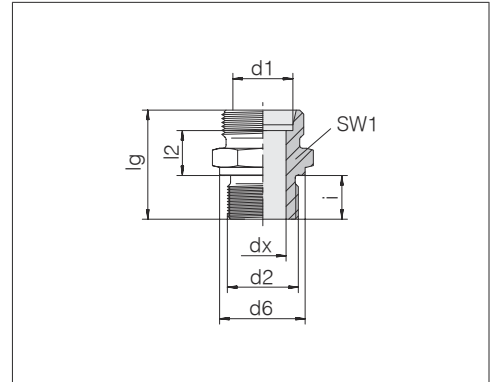
Continuación en la página siguiente

VOSS

Racor recto macho

Rosca macho: rosca BSPP, cilíndrica
Rosca exterior: ISO 1179-4 Forma B
Tipo de junta: canto perfilado

Conexión de tubo: 24° según ISO 8434-1



3

Serie diám. ext. tubo d1	d2	Presión	d6	dx	lg	l2	SW1	i	Nm -10 %	kg/100 aprox.	Referencia	Designación
S 16	G 3/8 A	PN 400	22	8	38,5	18	27	12	180	8,4	0710762000	24-SDS-S16-G3/8B
S 16	G 1/2 A	PN 400	26	12	41	18,5	27	14	160	9,1	0710752000	24-SDS-S16-G1/2B ¹⁾
S 16	G 3/4 A	PN 400	32	12	45	20,5	32	16	350	15,5	0710772000	24-SDS-S16-G3/4B
S 16	G 1 A	PN 400	39	12	49	22,5	41	18	700	25,4	1710322000	24-SDS-S16-G1B
S 20	G 1/2 A	PN 200	26	12	45	20,5	32	14	160	13,3	0710812000	24-SDS-S20-G1/2B
S 20	G 3/4 A	PN 200	32	16	47	20,5	32	16	350	15,1	0710802000	24-SDS-S20-G3/4B ¹⁾
S 20	G 1 A	PN 200	39	16	51	22,5	41	18	700	27,5	0710822000	24-SDS-S20-G1B
S 25	G 3/4 A	PN 200	32	16	51	23	41	16	350	24,1	0710862000	24-SDS-S25-G3/4B
S 25	G 1 A	PN 200	39	20	53	23	41	18	700	26,6	0710852000	24-SDS-S25-G1B ¹⁾
S 25	G 1 1/4 A	PN 200	49	20	55	23	50	20	850	44,0	0710872000	24-SDS-S25-G11/4B
S 25	G 1 1/2 A	PN 200	55	20	60	26	55	22	1000	53,9	1710312000	24-SDS-S25-G11/2B
S 30	G 3/4 A	PN 200	32	16	53	23,5	46	16	350	29,9	0710932000	24-SDS-S30-G3/4B
S 30	G 1 A	PN 200	39	20	55	23,5	46	18	700	32,8	0710912000	24-SDS-S30-G1B
S 30	G 1 1/4 A	PN 200	49	25	57	23,5	50	20	850	41,7	0710902000	24-SDS-S30-G11/4B ¹⁾
S 30	G 1 1/2 A	PN 200	55	25	62	26,5	55	22	1000	64,5	1710332000	24-SDS-S30-G11/2B
S 38	G 1 A	PN 200	39	20	60	26	55	18	700	49,2	0710982000	24-SDS-S38-G1B
S 38	G 1 1/4 A	PN 200	49	25	62	26	55	20	850	55,0	0710962000	24-SDS-S38-G11/4B
S 38	G 1 1/2 A	PN 200	55	32	64	26	55	22	1000	56,6	0710952000	24-SDS-S38-G11/2B ¹⁾

¹⁾ Tamaños estándar

Racor recto macho

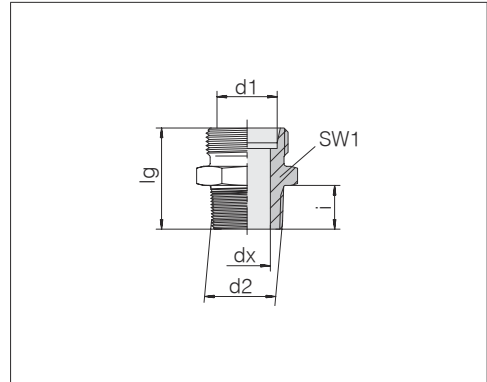
Rosca macho: rosca fina cónica, cilíndrica

Rosca exterior: DIN 3852-1 Forma C

Tipo de junta: rosca cónica

Material de junta: p. ej. cinta PTFE

Conexión de tubo: 24° según ISO 8434-1



Serie diám. ext. tubo d1	d2	Presión	dx	lg	SW1	i	kg/100 aprox.	Referencia	Designación
LL 4	M 6 x 1 keg	PN 100	2	20	9	6	0,6	0701012000	24-SDS-LL4-M6T
LL 4	M 8 x 1 keg	PN 100	3	20	10	6	0,6	0701002000	24-SDS-LL4-M8T ¹⁾
LL 4	M 10 x 1 keg	PN 100	3	20	11	6	0,8	0701022000	24-SDS-LL4-M10T
LL 5	M 8 x 1 keg	PN 100	3,5	20	11	6	0,6	0701052000	24-SDS-LL5-M8T ¹⁾
LL 6	M 6 x 1 keg	PN 100	2,5	20	11	6	0,6	0701982000	24-SDS-LL6-M6T
LL 6	M 8 x 1 keg	PN 100	4,5	20	11	6	0,6	0701112000	24-SDS-LL6-M8T
LL 6	M 10 x 1 keg	PN 100	4,5	20	11	6	0,8	0701102000	24-SDS-LL6-M10T ¹⁾
LL 8	M 10 x 1 keg	PN 100	6	22	12	6	1,0	0701152000	24-SDS-LL8-M10T ¹⁾
L 6	M 10 x 1 keg	PN 315	4	22	14	6	1,3	0702002000	24-SDS-L6-M10T ¹⁾
L 8	M 10 x 1 keg	PN 315	4	23	17	6	2,0	0702072000	24-SDS-L8-M10T
L 8	M 12 x 1,5 keg	PN 315	6	27	17	9	2,1	0702052000	24-SDS-L8-M12T ¹⁾
L 10	M 14 x 1,5 keg	PN 315	7	28	17	9	2,5	0702102000	24-SDS-L10-M14T ¹⁾
L 12	M 16 x 1,5 keg	PN 315	9	29	19	9	3,2	0702152000	24-SDS-L12-M16T ¹⁾
L 15	M 18 x 1,5 keg	PN 315	11	30	24	9	4,7	0702202000	24-SDS-L15-M18T ¹⁾
L 18	M 22 x 1,5 keg	PN 315	14	33	27	11	6,8	0702252000	24-SDS-L18-M22T ¹⁾
L 18	M 24 x 1,5 keg	PN 315	15	35	27	13	7,7	0702262000	24-SDS-L18-M24T
S 6	M 12 x 1,5 keg	PB 630	4	30	17	9	2,8	0702502000	24-SDS-S6-M12T ¹⁾
S 8	M 14 x 1,5 keg	PB 630	5	32	17	9	3,7	0702552000	24-SDS-S8-M14T ¹⁾
S 10	M 16 x 1,5 keg	PB 630	7	32	19	9	4,3	0702602000	24-SDS-S10-M16T ¹⁾
S 12	M 18 x 1,5 keg	PB 630	8	34	22	9	6,0	0702652000	24-SDS-S12-M18T ¹⁾
S 14	M 20 x 1,5 keg	PB 630	101	38	27	11	8,7	0702702000	24-SDS-S14-M20T ¹⁾
S 16	M 22 x 1,5 keg	PB 400	12	38	27	11	9,0	0702752000	24-SDS-S16-M22T ¹⁾

¹⁾ Tamaños estándar

Los roscas macho según DIN 3852-1 Forma C están autorizados para usarse para el suministro de gas según DIN 3387-1.

La presión de servicio PB 630 rige únicamente para taladros roscados con rosca cónica.

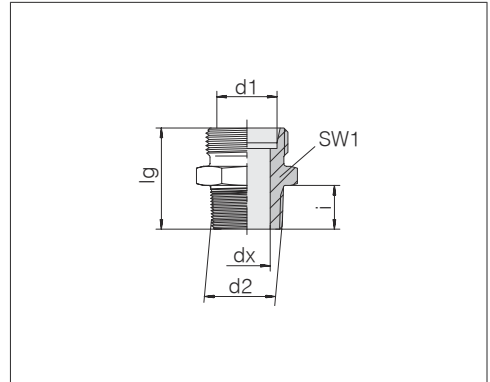
Ejemplo comparativo:
GE06LMkegX
DIN 2353-AL6-St

VOSS

Racor recto macho

Rosca macho: rosca BSPT, cónica
Rosca exterior: DIN 3852-2 Forma C
Tipo de junta: rosca cónica
Material de junta: p. ej. cinta PTFE

Conexión de tubo: 24° según ISO 8434-1



3

Serie diám. ext. tubo d1	d2	Presión	dx	lg	SW1	i	kg/100 aprox.	Referencia	Designación
LL 4	R 1/8	PN 100	4	20	11	6,2	0,8	0703002000	24-SDS-LL4-R1/8T ¹⁾
LL 5	R 1/8	PN 100	5	20	11	6,2	0,9	0703052000	24-SDS-LL5-R1/8T ¹⁾
LL 6	R 1/8	PN 100	6	20	11	6,2	0,8	0703102000	24-SDS-LL6-R1/8T ¹⁾
LL 6	R 1/4	PN 100	4,5	25	14	9,3	2,0	0703112000	24-SDS-LL6-R1/4T
LL 8	R 1/8	PN 100	8	22	12	6,2	0,9	0703152000	24-SDS-LL8-R1/8T ¹⁾
LL 8	R 1/4	PN 100	8	26	14	9,3	1,7	0703172000	24-SDS-LL8-R1/4T
L 6	R 1/8	PN 315	6	22	14	6,2	1,2	0704002000	24-SDS-L6-R1/8T ¹⁾
L 6	R 1/4	PN 315	6	26	14	9,3	1,9	0704022000	24-SDS-L6-R1/4T
L 6	R 3/8	PN 315	4	28	19	9,3	3,6	0704032000	24-SDS-L6-R3/8T
L 8	R 1/8	PN 315	8	23	14	6,2	1,5	0704062000	24-SDS-L8-R1/8T
L 8	R 1/4	PN 315	8	27	17	9,3	2,2	0704052000	24-SDS-L8-R1/4T ¹⁾
L 8	R 3/8	PN 315	8	28	19	9,3	3,4	0704072000	24-SDS-L8-R3/8T
L 8	R 1/2	PN 315	8	30	24	10,4	5,9	0704082000	24-SDS-L8-R1/2T
L 10	R 1/4	PN 315	10	28	17	9,3	2,3	0704102000	24-SDS-L10-R1/4T ¹⁾
L 10	R 3/8	PN 315	10	28	19	9,3	3,1	0704122000	24-SDS-L10-R3/8T
L 10	R 1/2	PN 315	10	31	24	10,4	5,6	0704132000	24-SDS-L10-R1/2T
L 12	R 1/4	PN 315	12	29	19	9,3	2,8	0704162000	24-SDS-L12-R1/4T
L 12	R 3/8	PN 315	12	29	19	9,3	3,3	0704152000	24-SDS-L12-R3/8T ¹⁾
L 12	R 1/2	PN 315	12	31	24	10,4	5,5	0704172000	24-SDS-L12-R1/2T
L 12	R 3/4	PN 315	9	34	30	12,4	8,2	0704182000	24-SDS-L12-R3/4T
L 15	R 1/4	PN 315	15	30	24	9,3	4,4	0704232000	24-SDS-L15-R1/4T
L 15	R 3/8	PN 315	15	30	24	9,3	4,4	0704212000	24-SDS-L15-R3/8T
L 15	R 1/2	PN 315	15	32	24	10,4	5,8	0704202000	24-SDS-L15-R1/2T ¹⁾
L 18	R 1/2	PN 315	18	33	27	10,4	6,4	0704252000	24-SDS-L18-R1/2T ¹⁾
L 18	R 3/4	PN 315	14	35	30	12,4	10,9	0704272000	24-SDS-L18-R3/4T
L 22	R 1/2	PB 160	22	35	32	10,4	8,1	0704312000	24-SDS-L22-R1/2T
L 22	R 3/4	PB 160	22	37	32	12,4	9,6	0704302000	24-SDS-L22-R3/4T ¹⁾
L 28	R 3/4	PB 160	28	38	41	12,4	13,9	0704362000	24-SDS-L28-R3/4T
L 28	R 1	PB 160	28	40	41	13,4	15,6	0704352000	24-SDS-L28-R1T ¹⁾

¹⁾ Tamaños estándar

Los roscas macho según
DIN 3852-2 Forma C están autorizados
para usarse para el suministro de
gas según DIN 3387-1.

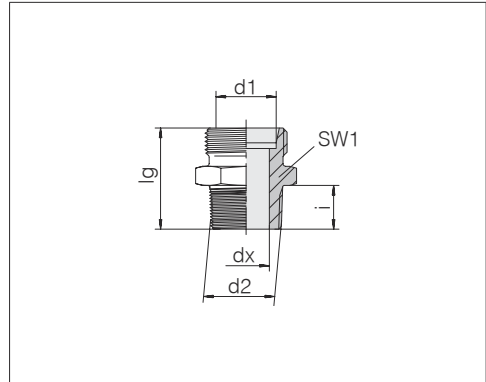
Ejemplo comp. denom.:
GE06LRkegX
DIN 2353-BL6-St

Continuación en la página siguiente

Racor recto macho

Rosca macho: rosca BSPT, cónica
Rosca exterior: DIN 3852-2 Forma C
Tipo de junta: rosca cónica
Material de junta: p. ej. cinta PTFE

Conexión de tubo: 24° según ISO 8434-1



Serie diám. ext. tubo d1	d2	Presión	dx	lg	SW1	i	kg/100 aprox.	Referencia	Designación
S 6	R 1/4	PB 630	6	30	17	9,3	3,0	0704502000	24-SDS-S6-R1/4T ¹⁾
S 8	R 1/4	PB 630	8	32	17	9,3	3,4	0704552000	24-SDS-S8-R1/4T ¹⁾
S 10	R 3/8	PB 630	10	32	19	9,3	4,4	0704602000	24-SDS-S10-R3/8T ¹⁾
S 12	R 1/4	PB 630	6	34	22	9,3	5,4	0704662000	24-SDS-S12-R1/4T ¹⁾
S 12	R 3/8	PB 630	12	34	22	9,3	5,8	0704652000	24-SDS-S12-R3/8T ¹⁾
S 14	R 3/8	PB 630	14	36	24	9,3	6,8	0704712000	24-SDS-S14-R3/8T ¹⁾
S 14	R 1/2	PB 630	14	38	27	10,4	8,9	0704702000	24-SDS-S14-R1/2T ¹⁾
S 16	R 3/8	PB 400	16	36	27	9,3	7,9	0704762000	24-SDS-S16-R3/8T ¹⁾
S 16	R 1/2	PB 400	16	38	27	10,4	8,5	0704752000	24-SDS-S16-R1/2T ¹⁾
S 20	R 1/2	PB 400	14	42	32	10,4	12,2	0704812000	24-SDS-S20-R1/2T ¹⁾
S 20	R 3/4	PB 400	20	44	32	12,4	14,1	0704802000	24-SDS-S20-R3/4T ¹⁾

¹⁾ Tamaños estándar

La presión de servicio PB 630 rige únicamente para taladros roscados con rosca cónica.

VOSS

Racor recto macho

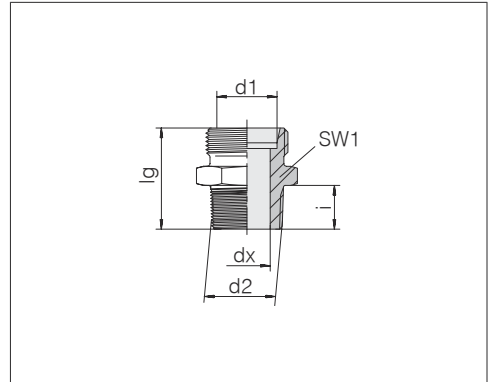
Rosca macho: rosca NPT, cónica

Rosca macho: ASME B1.20.1

Tipo de junta: rosca cónica

Material de junta: p. ej. cinta PTFE

Conexión de tubo: 24° según ISO 8434-1



3

Serie diám. ext. tubo d1	d2	Presión	dx	lg	SW1	i	kg/100 aprox.	Referencia	Designación
LL 4	1/8 NPT	PN 100	4	21,9	11	6,7	0,9	0705002000	24-SDS-LL4-N1/8T ¹⁾
LL 6	1/8 NPT	PN 100	6	21,9	11	6,7	0,9	0705102000	24-SDS-LL6-N1/8T ¹⁾
LL 8	1/8 NPT	PN 100	8	23,9	12	6,7	1,0	0705152000	24-SDS-LL8-N1/8T ¹⁾
L 6	1/8 NPT	PN 315	6	23,9	12	6,7	1,2	0706002000	24-SDS-L6-N1/8T ¹⁾
L 6	1/4 NPT	PN 315	6	30	17	10,2	2,6	0706022000	24-SDS-L6-N1/4T
L 8	1/8 NPT	PN 315	8	24,9	14	6,7	1,5	0706062000	24-SDS-L8-N1/8T
L 8	1/4 NPT	PN 315	8	30,1	17	10,2	2,5	0706052000	24-SDS-L8-N1/4T ¹⁾
L 8	3/8 NPT	PN 315	8	31,2	19	10,4	3,9	0706072000	24-SDS-L8-N3/8T
L 8	1/2 NPT	PN 315	6	35,8	24	13,6	7,1	0706082000	24-SDS-L8-N1/2T
L 10	1/8 NPT	PN 315	10	27	17	6,7	2,3	0706112000	24-SDS-L10-N1/8T
L 10	1/4 NPT	PN 315	10	31,1	17	10,2	2,5	0706102000	24-SDS-L10-N1/4T ¹⁾
L 10	3/8 NPT	PN 315	10	32,2	19	10,4	3,7	0706122000	24-SDS-L10-N3/8T
L 10	1/2 NPT	PN 315	10	37,8	24	13,6	7,2	0706132000	24-SDS-L10-N1/2T
L 12	1/4 NPT	PN 315	12	32	19	10,2	3,2	0706162000	24-SDS-L12-N1/4T
L 12	3/8 NPT	PN 315	12	32,2	19	10,4	3,6	0706152000	24-SDS-L12-N3/8T ¹⁾
L 12	1/2 NPT	PN 315	12	36,8	24	13,6	6,4	0706172000	24-SDS-L12-N1/2T
L 15	3/8 NPT	PN 315	15	33,2	24	10,4	5,2	0706212000	24-SDS-L15-N3/8T
L 15	1/2 NPT	PN 315	15	37,8	24	13,6	6,8	0706202000	24-SDS-L15-N1/2T ¹⁾
L 18	3/8 NPT	PN 315	9	34,2	27	10,4	8,0	0706262000	24-SDS-L18-N3/8T
L 18	1/2 NPT	PN 315	18	38,8	27	13,6	7,2	0706252000	24-SDS-L18-N1/2T ¹⁾
L 18	3/4 NPT	PN 160	18	39,1	30	13,9	9,1	0706272000	24-SDS-L18-N3/4T
L 22	1/2 NPT	PN 160	22	40,8	32	13,6	9,9	0706312000	24-SDS-L22-N1/2T
L 22	3/4 NPT	PN 160	22	41,1	32	19,9	10,1	0706302000	24-SDS-L22-N3/4T ¹⁾
L 28	1 NPT	PN 160	28	47	41	17,3	17,2	0706352000	24-SDS-L28-N1T ¹⁾
L 35	1 1/4 NPT	PN 160	35	50,6	46	18	25,6	0706402000	24-SDS-L35-N11/4T ¹⁾
L 42	1 1/2 NPT	PN 160	42	53	55	18,4	35,2	0706452000	24-SDS-L42-N11/2T ¹⁾

¹⁾ Tamaños estándar

Los roscas macho NPT según ASME están autorizados para usarse para el suministro de gas según DIN 3387-1.

Ejemplo comp. denom.:
GE06L1/8NPTX

Continuación en la página siguiente

Racor recto macho

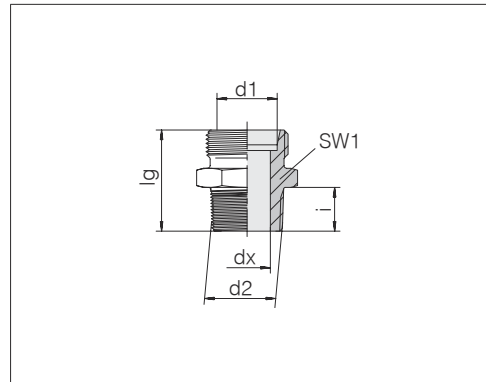
Rosca macho: rosca NPT, cónica

Rosca macho: ASME B1.20.1

Tipo de junta: rosca cónica

Material de junta: p. ej. cinta PTFE

Conexión de tubo: 24° según ISO 8434-1



Serie diám. ext. tubo d1	d2	Presión	dx	lg	SW1	i	kg/100 aprox.	Referencia	Designación	
S 6	1/4 NPT	PN 630	6	33,1	17	10,2	3,3	0706502000	24-SDS-S6-N1/4T	¹⁾
S 8	1/4 NPT	PN 630	8	35,1	17	10,2	3,8	0706552000	24-SDS-S8-N1/4T	¹⁾
S 8	3/8 NPT	PN 630	5	35	19	10,4	4,5	0706572000	24-SDS-S8-N3/8T	
S 10	1/8 NPT	PN 630	4	30,9	19	6,7	4,0	0706632000	24-SDS-S10-N1/8T	
S 10	1/4 NPT	PN 630	10	35,1	19	10,2	4,3	0706612000	24-SDS-S10-N1/4T	
S 10	3/8 NPT	PN 630	10	35,2	19	10,4	4,8	0706602000	24-SDS-S10-N3/8T	¹⁾
S 10	1/2 NPT	PN 630	7	41,8	24	13,6	9,0	0706622000	24-SDS-S10-N1/2T	
S 12	1/4 NPT	PN 630	12	37,1	22	10,2	5,8	0706662000	24-SDS-S12-N1/4T	
S 12	3/8 NPT	PN 630	12	37,2	22	10,4	6,2	0706652000	24-SDS-S12-N3/8T	¹⁾
S 12	1/2 NPT	PN 630	12	41,8	24	13,6	9,0	0706672000	24-SDS-S12-N1/2T	
S 14	3/8 NPT	PN 630	14	39	24	10,4	7,2	0706712000	24-SDS-S14-N3/8T	
S 14	1/2 NPT	PN 630	14	43,8	27	13,6	9,9	0706702000	24-SDS-S14-N1/2T	¹⁾
S 16	3/8 NPT	PN 400	16	39,2	27	10,4	8,4	0706762000	24-SDS-S16-N3/8T	
S 16	1/2 NPT	PN 400	16	43,8	27	13,6	9,4	0706752000	24-SDS-S16-N1/2T	¹⁾
S 16	3/4 NPT	PN 400	16	44	30	13,9	13,5	0706772000	24-SDS-S16-N3/4T	
S 20	1/2 NPT	PN 400	20	47,8	32	13,6	12,7	0706812000	24-SDS-S20-N1/2T	
S 20	3/4 NPT	PN 400	20	48,1	32	13,9	14,9	0706802000	24-SDS-S20-N3/4T	¹⁾
S 20	1 NPT	PN 400	16	55	36	17,3	25,0	0706822000	24-SDS-S20-N1T	
S 25	3/4 NPT	PN 400	25	52,1	41	13,9	22,7	0706862000	24-SDS-S25-N3/4T	
S 25	1 NPT	PN 400	25	57	41	17,3	28,1	0706852000	24-SDS-S25-N1T	¹⁾
S 30	1 NPT	PN 400	22	59	46	17,3	32,2	0706912000	24-SDS-S30-N1T	
S 30	1 1/4 NPT	PN 400	30	59,6	46	18	39,3	0706902000	24-SDS-S30-N11/4T	¹⁾
S 38	1 1/2 NPT	PN 315	38	65	55	18,4	57,2	0706952000	24-SDS-S38-N11/2T	¹⁾

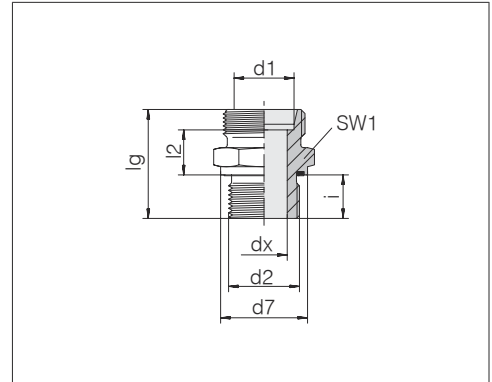
¹⁾ Tamaños estándar

VOSS

Racor recto macho

Rosca macho: rosca fina métrica, cilíndrica
Rosca exterior: ISO 9974-2 Forma E
Tipo de junta: anillo junta de perfil PEFLEX
Material de junta: estándar NBR

Conexión de tubo: 24° según ISO 8434-1



3

Serie diám. ext. tubo d1	d2	Presión	d7	dx	lg	l2	SW1	i	Nm -10 %	kg/100 aprox.	Referencia	Designación
L 6	M 10 x 1	PN 500	13,9	4	23,5	8,5	14	8	15	1,4	0784392000	24-SDS-L6-M10E ¹⁾
L 6	M 12 x 1	PN 500	16,9	4	27	10	17	10	25	2,8	1785662000	24-SDS-L6-M12x1E
L 6	M 12 x 1,5	PN 500	16,9	4	29	10	17	12	25	2,3	1784612000	24-SDS-L6-M12E
L 6	M 14 x 1,5	PN 500	18,9	4	29	10	19	12	50	3,4	1785682000	24-SDS-L6-M14E
L 6	M 16 x 1,5	PN 400	21,9	4	30,5	11,5	22	12	70	3,4	1785442000	24-SDS-L6-M16E
L 6	M 18 x 1,5	PN 400	23,9	4	30,5	11,5	24	12	90	3,6	1785462000	24-SDS-L6-M18E
L 8	M 10 x 1	PN 500	13,9	4	24,5	9,5	14	8	15	1,6	1784442000	24-SDS-L8-M10E
L 8	M 12 x 1,5	PN 500	16,9	6	29	10	17	12	25	2,1	0784402000	24-SDS-L8-M12E ¹⁾
L 8	M 14 x 1,5	PN 500	18,9	6	29	10	19	12	50	2,8	0784112000	24-SDS-L8-M14E
L 8	M 16 x 1,5	PN 400	21,9	6	30,5	11,5	22	12	70	4,1	1784862000	24-SDS-L8-M16E
L 8	M 18 x 1,5	PN 400	23,9	6	30,5	11,5	24	12	90	5,0	1798492000	24-SDS-L8-M18E
L 8	M 22 x 1,5	PN 400	26,9	6	34	13	27	14	130	5,5	178552000	24-SDS-L8-M22E
L 10	M 10 x 1	PN 500	13,9	4	25,5	10,5	17	8	15	2,3	1785982000	24-SDS-L10-M10E
L 10	M 12 x 1	PN 500	16,9	6	28	11	17	10	25	2,6	1795042000	24-SDS-L10-M12x1E
L 10	M 12 x 1,5	PN 500	16,9	6	30	11	17	12	25	2,4	1784622000	24-SDS-L10-M12E ²⁾
L 10	M 14 x 1,5	PN 500	18,9	7	30	11	19	12	50	2,9	0784412000	24-SDS-L10-M14E ¹⁾
L 10	M 16 x 1,5	PN 400	21,9	7	31,5	12,5	22	12	70	4,2	1784602000	24-SDS-L10-M16E
L 10	M 18 x 1,5	PN 400	23,9	8	31,5	12,5	24	12	90	4,9	0784042000	24-SDS-L10-M18E
L 10	M 22 x 1,5	PN 400	26,9	8	35	14	27	14	130	8,0	1784872000	24-SDS-L10-M22E
L 12	M 10 x 1	PN 400	13,9	4	27	12	19	8	15	2,7	1784892000	24-SDS-L12-M10E
L 12	M 12 x 1,5	PN 400	16,9	6	31,5	12,5	19	12	25	3,0	1784852000	24-SDS-L12-M12E
L 12	M 14 x 1,5	PN 400	18,9	7	30	11	19	12	50	2,9	1784402000	24-SDS-L12-M14E
L 12	M 16 x 1,5	PN 400	21,9	9	31,5	12,5	22	12	70	3,9	0784422000	24-SDS-L12-M16E ¹⁾
L 12	M 18 x 1,5	PN 400	23,9	9	31,5	12,5	24	12	90	4,4	1784482000	24-SDS-L12-M18E
L 12	M 22 x 1,5	PN 400	26,9	9	35	14	27	14	130	6,4	1784492000	24-SDS-L12-M22E
L 12	M 26 x 1,5	PN 250	31,9	10	37	14	32	16	180	10,0	1785532000	24-SDS-L12-M26E
L 15	M 12 x 1,5	PN 400	16,9	6	32	13	24	12	25	4,8	1796032000	24-SDS-L15-M12E
L 15	M 16 x 1,5	PN 400	21,9	9	32	13	24	12	70	4,8	1784562000	24-SDS-L15-M16E
L 15	M 18 x 1,5	PN 400	23,9	11	32,5	13,5	24	12	90	5,1	0784432000	24-SDS-L15-M18E ¹⁾
L 15	M 22 x 1,5	PN 400	26,9	12	36	15	27	14	130	7,1	1784502000	24-SDS-L15-M22E
L 15	M 26 x 1,5	PN 250	31,9	12	38	15	32	16	180	11,3	1784542000	24-SDS-L15-M26E

¹⁾ Tamaños estándar

²⁾ Medidas especiales a consultar

Ejemplo comparativo:
GE06LMEDOMD
ISO 8434-1-SDS-L6xM10x1-E-St

Continuación en la página siguiente

Racor recto macho

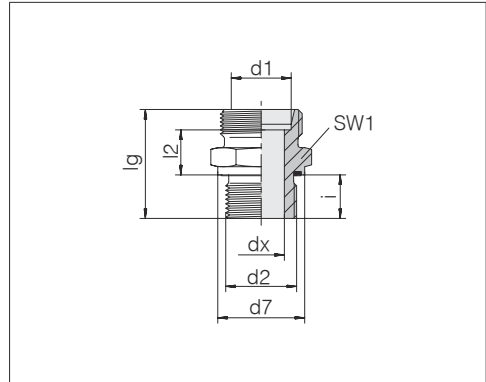
Rosca macho: rosca fina métrica, cilíndrica

Rosca exterior: ISO 9974-2 Forma E

Tipo de junta: anillo junta de perfil PEFLEX

Material de junta: estándar NBR

Conexión de tubo: 24° según ISO 8434-1



Serie diám. ext. tubo d1	d2	Presión	d7	dx	lg	l2	SW1	i	Nm -10 %	kg/100 aprox.	Referencia	Designación
L 18	M 18 x 1,5	PN 400	23,9	11	33,5	14	27	12	90	6,5	1784452000	24-SDS-L18-M18E
L 18	M 22 x 1,5	PN 400	26,9	14	36	14,5	27	14	130	7,4	0784442000	24-SDS-L18-M22E ¹⁾
L 18	M 26 x 1,5	PN 250	31,9	15	38	14,5	32	16	180	9,4	1784472000	24-SDS-L18-M26E
L 18	M 27 x 2	PN 250	31,9	15	43	19,5	32	16	180	14,8	1796872000	24-SDS-L18-M27E
L 18	M 33 x 2	PN 250	39,9	15	41	15,5	41	18	230	16,0	1798222000	24-SDS-L18-M33E
L 22	M 18 x 1,5	PN 250	23,9	11	35,5	16	32	12	90	9,0	1785252000	24-SDS-L22-M18E
L 22	M 22 x 1,5	PN 250	26,9	14	38	16,5	32	14	130	9,0	1784462000	24-SDS-L22-M22E
L 22	M 26 x 1,5	PN 250	31,9	18	40	16,5	32	16	180	10,1	0784452000	24-SDS-L22-M26E ¹⁾
L 22	M 27 x 2	PN 250	31,9	18	40	16,5	32	16	180	10,8	1798422000	24-SDS-L22-M27E
L 22	M 33 x 2	PN 250	39,9	19	43	17,5	41	18	230	18,6	1784732000	24-SDS-L22-M33E
L 28	M 18 x 1,5	PN 250	23,9	11	36,5	17	41	12	90	12,9	1785452000	24-SDS-L28-M18E
L 28	M 22 x 1,5	PN 250	26,9	14	39	17,5	41	14	130	13,7	1784802000	24-SDS-L28-M22E
L 28	M 26 x 1,5	PN 250	31,9	18	43	19,5	41	16	180	16,2	1784592000	24-SDS-L28-M26E
L 28	M 33 x 2	PN 250	39,9	23	43	17,5	41	18	230	16,4	0784462000	24-SDS-L28-M33E ¹⁾
L 28	M 42 x 2	PN 250	49,9	23	46	18,5	50	20	330	32,2	1784512000	24-SDS-L28-M42E
L 35	M 33 x 2	PN 250	39,9	23	46	17,5	46	18	230	21,7	1784392000	24-SDS-L35-M33E
L 35	M 42 x 2	PN 250	49,9	30	48	17,5	50	20	330	27,3	0784472000	24-SDS-L35-M42E ¹⁾
L 42	M 42 x 2	PN 250	49,9	30	50	19	55	20	330	33,6	1784782000	24-SDS-L42-M42E
L 42	M 48 x 2	PN 250	54,9	36	52	19	55	22	500	34,6	0784482000	24-SDS-L42-M48E ¹⁾

¹⁾ Tamaños estándar

Continuación en la página siguiente

VOSS

Racor recto macho

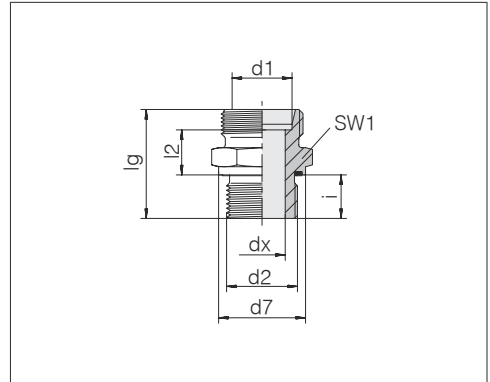
Rosca macho: rosca fina métrica, cilíndrica

Rosca exterior: ISO 9974-2 Forma E

Tipo de junta: anillo junta de perfil PEFLEX

Material de junta: estándar NBR

Conexión de tubo: 24° según ISO 8434-1



3

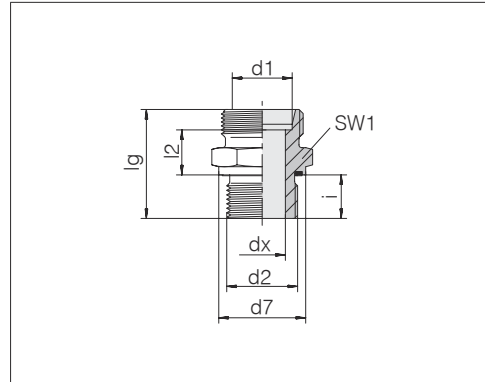
Serie diám. ext. tubo d1	d2	Presión	d7	dx	lg	l2	SW1	i	Nm -10 %	kg/100 aprox.	Referencia	Designación
S 6	M 12 x 1,5	PN 800	16,9	4	32	13	17	12	50	2,9	0784492000	24-SDS-S6-M12E ¹⁾
S 8	M 12 x 1,5	PN 800	16,9	4	34	15	17	12	50	3,8	1785602000	24-SDS-S8-M12E
S 8	M 14 x 1,5	PN 800	18,9	5	34	15	19	12	60	4,1	0784502000	24-SDS-S8-M14E ¹⁾
S 8	M 18 x 1,5	PN 630	23,9	5	36,5	17,5	24	12	90	6,5	1785432000	24-SDS-S8-M18E
S 8	M 22 x 1,5	PN 630	26,9	5	41	20	27	14	130	10,4	1785342000	24-SDS-S8-M22E
S 10	M 12 x 1,5	PN 800	16,9	4	34,5	15	19	12	50	4,5	1796512000	24-SDS-S10-M12E
S 10	M 16 x 1,5	PN 800	21,9	7	34,5	15	22	12	80	5,3	0784512000	24-SDS-S10-M16E ¹⁾
S 10	M 18 x 1,5	PN 630	23,9	7	36,5	17	24	12	90	7,6	1785672000	24-SDS-S10-M18E
S 12	M 12 x 1,5	PN 630	16,9	4	36	16,5	22	12	50	5,2	1785592000	24-SDS-S12-M12E
S 12	M 14 x 1,5	PN 630	18,9	5	36	16,5	22	12	60	6,2	1796332000	24-SDS-S12-M14E
S 12	M 16 x 1,5	PN 630	21,9	7	36	16,5	22	12	80	6,9	1785172000	24-SDS-S12-M16E
S 12	M 18 x 1,5	PN 630	23,9	8	36,5	17	24	12	90	7,1	0784522000	24-SDS-S12-M18E ¹⁾
S 12	M 20 x 1,5	PN 630	25,9	8	39	17,5	27	14	130	10,0	1795192000	24-SDS-S12-M20E
S 12	M 22 x 1,5	PN 630	26,9	8	39	17,5	27	14	130	10,2	1784832000	24-SDS-S12-M22E
S 14	M 18 x 1,5	PN 630	23,9	8	39	19	24	12	90	7,7	1784672000	24-SDS-S14-M18E
S 14	M 20 x 1,5	PN 630	25,9	10	41	19	27	14	130	9,4	0784532000	24-SDS-S14-M20E ¹⁾
S 16	M 16 x 1,5	PN 630	21,9	7	39	18,5	27	12	50	8,4	1785372000	24-SDS-S16-M16E
S 16	M 18 x 1,5	PN 630	23,9	10	38,5	18	27	12	90	8,1	784062000	24-SDS-S16-M18E-ID10
S 16	M 22 x 1,5	PN 630	26,9	12	41	18,5	27	14	130	9,6	0784542000	24-SDS-S16-M22E ¹⁾
S 16	M 27 x 2	PN 420	31,9	12	45	20,5	32	16	200	15,7	1784682000	24-SDS-S16-M27E
S 20	M 22 x 1,5	PN 420	26,9	12	45	20,5	32	14	130	13,9	0784022000	24-SDS-S20-M22E
S 20	M 26 x 1,5	PN 420	31,9	16	47	20,5	32	16	190	16,3	1785782000	24-SDS-S20-M26E
S 20	M 27 x 2	PN 420	31,9	16	47	20,5	32	16	200	15,1	0784552000	24-SDS-S20-M27E ¹⁾
S 25	M 26 x 1,5	PN 420	31,9	16	51	23	41	16	50	25,0	1798432000	24-SDS-S25-M26E
S 25	M 27 x 2	PN 420	31,9	16	51	23	41	16	200	23,7	1784792000	24-SDS-S25-M27E
S 25	M 33 x 2	PN 420	39,9	20	53	23	41	18	250	26,5	0784562000	24-SDS-S25-M33E ¹⁾
S 30	M 33 x 2	PN 420	39,9	20	55	23,5	46	18	250	34,9	1796342000	24-SDS-S30-M33E
S 30	M 42 x 2	PN 420	49,9	25	57	23,5	50	20	500	41,7	0784572000	24-SDS-S30-M42E ¹⁾
S 38	M 48 x 2	PN 420	54,9	32	64	26	55	22	600	56,4	0784582000	24-SDS-S38-M48E ¹⁾

¹⁾ Tamaños estándar

Racor recto macho

Rosca macho: rosca BSPP, cilíndrica
Rosca exterior: ISO 1179-2 Forma E
Tipo de junta: anillo junta de perfil PEFLEX
Material de junta: NBR estándar

Conexión de tubo: 24° según ISO 8434-1



Serie diám. ext. tubo d1	d2	Presión	d7	dx	lg	l2	SW1	i	Nm -10 %	kg/100 aprox.	Referencia	Designación
L 6	G 1/8 A	PN 500	13,9	4	23,5	8,5	14	8	20	1,3	0784192000	24-SDS-L6-G1/8E ¹⁾
L 6	G 1/4 A	PN 500	18,9	4	29	10	19	12	50	2,7	1784082000	24-SDS-L6-G1/4E
L 6	G 3/8 A	PN 400	21,9	4	30,5	11,5	22	12	80	3,8	1784942000	24-SDS-L6-G3/8E
L 8	G 1/8 A	PN 500	13,9	4	24,5	9,5	14	8	20	1,5	1784222000	24-SDS-L8-G1/8E
L 8	G 1/4 A	PN 500	18,9	6	29	10	19	12	50	2,7	0784202000	24-SDS-L8-G1/4E ¹⁾
L 8	G 3/8 A	PN 400	21,9	6	30,5	11,5	22	12	80	4,4	1784232000	24-SDS-L8-G3/8E
L 8	G 1/2 A	PN 400	26,9	6	33	12	27	14	100	7,2	1784912000	24-SDS-L8-G1/2E
L 8	G 3/4 A	PN 250	31,9	6	36	13	32	16	180	10,0	1785762000	24-SDS-L8-G3/4E
L 10	G 1/8 A	PN 500	13,9	4	25,5	10,5	17	8	20	2,0	1784932000	24-SDS-L10-G1/8E
L 10	G 1/4 A	PN 500	18,9	6	30	11	19	12	50	2,9	0784212000	24-SDS-L10-G1/4E ¹⁾
L 10	G 3/8 A	PN 400	21,9	8	31,5	12,5	22	12	80	4,2	1784172000	24-SDS-L10-G3/8E
L 10	G 1/2 A	PN 400	26,9	8	34	13	27	14	100	6,3	1784182000	24-SDS-L10-G1/2E
L 12	G 1/4 A	PN 400	18,9	6	31,5	12,5	19	12	50	3,2	0784102000	24-SDS-L12-G1/4E
L 12	G 3/8 A	PN 400	21,9	9	31,5	12,5	22	12	80	4,2	0784222000	24-SDS-L12-G3/8E ¹⁾
L 12	G 1/2 A	PN 400	26,9	10	34	13	27	14	100	6,7	0784122000	24-SDS-L12-G1/2E
L 12	G 3/4 A	PN 250	31,9	10	37	14	32	16	180	11,7	1784212000	24-SDS-L12-G3/4E
L 15	G 1/4 A	PN 400	18,9	6	32	13	24	12	50	3,9	1785642000	24-SDS-L15-G1/4E
L 15	G 3/8 A	PN 400	21,9	9	32,5	13,5	24	12	80	5,1	1784072000	24-SDS-L15-G3/8E
L 15	G 1/2 A	PN 400	26,9	11	35	14	27	14	100	7,1	0784232000	24-SDS-L15-G1/2E ¹⁾
L 15	G 3/4 A	PN 250	31,9	12	38	15	32	16	180	11,7	1784192000	24-SDS-L15-G3/4E
L 15	G 1 A	PN 250	39,9	11	41	16	41	18	230	22,8	1796972000	24-SDS-L15-G1E
L 18	G 3/8 A	PN 400	21,9	9	33,5	14	27	12	80	6,6	1784922000	24-SDS-L18-G3/8E
L 18	G 1/2 A	PN 400	26,9	14	36	14,5	27	14	100	7,0	0784242000	24-SDS-L18-G1/2E ¹⁾
L 18	G 3/4 A	PN 250	31,9	15	38	14,5	32	16	180	10,9	1784282000	24-SDS-L18-G3/4E
L 18	G 1 A	PN 250	39,9	15	41	15,5	41	18	230	16,7	1785972000	24-SDS-L18-G1E
L 18	G 1 1/4 A	PN 250	49,9	15	44	16,5	50	20	330	37,9	1796842000	24-SDS-L18-G11/4E
L 22	G 1/2 A	PN 250	26,9	14	38	16,5	32	14	100	8,7	1784162000	24-SDS-L22-G1/2E
L 22	G 3/4 A	PN 250	31,9	18	40	16,5	32	16	180	10,2	0784252000	24-SDS-L22-G3/4E ¹⁾
L 22	G 1 A	PN 250	39,9	19	43	17,5	41	18	230	18,4	1784712000	24-SDS-L22-G1E
L 22	G 1 1/4 A	PN 250	49,9	19	46	18,5	50	20	330	37,5	1785132000	24-SDS-L22-G11/4E

¹⁾ Tamaños estándar

Ejemplo comparativo:
GE06LREDOMD
ISO 8434-1-SDS-L6xG1/8A-E-ST

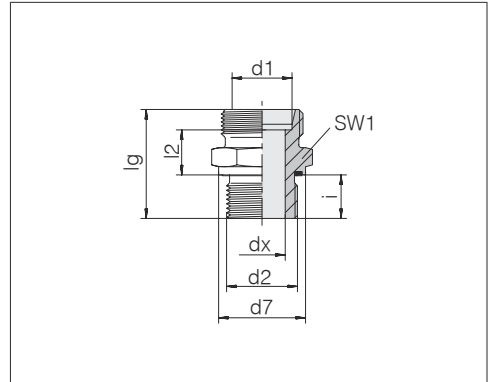
Continuación en la página siguiente

VOSS

Racor recto macho

Rosca macho: rosca BSPP, cilíndrica
Rosca exterior: ISO 1179-2 Forma E
Tipo de junta: anillo junta de perfil PEFLEX
Material de junta: NBR estándar

Conexión de tubo: 24° según ISO 8434-1



3

Serie diám. ext. tubo d1	d2	Presión	d7	dx	lg	l2	SW1	i	Nm -10 %	kg/100 aprox.	Referencia	Designación
L 28	G 3/4 A	PN 250	31,9	18	41	17,5	41	16	180	14,6	1784122000	24-SDS-L28-G3/4E
L 28	G 1 A	PN 250	39,9	23	43	17,5	41	18	230	16,5	0784262000	24-SDS-L28-G1E
L 28	G 1 1/4 A	PN 250	49,9	23	46	18,5	50	20	330	25,2	1784902000	24-SDS-L28-G11/4E
L 35	G 1 A	PN 250	39,9	23	46	17,5	46	18	230	23,8	1784362000	24-SDS-L35-G1E
L 35	G 1 1/4 A	PN 250	49,9	30	48	17,5	50	20	330	27,1	0784272000	24-SDS-L35-G11/4E
L 35	G 1 1/2 A	PN 250	54,9	30	52	19,5	55	22	500	37,4	1785612000	24-SDS-L35-G11/2E
L 42	G 1 1/4 A	PN 250	49,9	30	50	19	55	20	330	33,6	1785652000	24-SDS-L42-G11/4E
L 42	G 1 1/2 A	PN 250	54,9	36	52	19	55	22	500	34,3	0784282000	24-SDS-L42-G11/2E
S 6	G 1/4 A	PN 800	18,9	4	32	13	19	12	60	3,5	0784292000	24-SDS-S6-G1/4E
S 6	G 3/8 A	PN 800	21,9	4	34,5	15,5	22	12	90	6,0	1784052000	24-SDS-S6-G3/8E
S 6	G 1/2 A	PN 630	26,9	4	39	18	27	14	150	8,6	1784252000	24-SDS-S6-G1/2E
S 8	G 1/4 A	PN 800	18,9	5	34	15	19	12	60	4,1	0784302000	24-SDS-S8-G1/4E
S 8	G 3/8 A	PN 800	21,9	5	34,5	15,5	22	12	90	5,7	1784132000	24-SDS-S8-G3/8E
S 8	G 1/2 A	PN 630	26,9	5	39	18	27	14	150	9,5	1785942000	24-SDS-S8-G1/2E
S 10	G 1/4 A	PN 800	18,9	5	34	14,5	19	12	60	4,2	0784152000	24-SDS-S10-G1/4E
S 10	G 3/8 A	PN 800	21,9	7	34,5	15	22	12	90	5,5	0784312000	24-SDS-S10-G3/8E
S 10	G 1/2 A	PN 630	26,9	7	39	17,5	27	14	150	8,9	1784242000	24-SDS-S10-G1/2E
S 12	G 1/4 A	PN 630	18,9	5	36	16,5	22	12	60	5,6	1784142000	24-SDS-S12-G1/4E
S 12	G 3/8 A	PN 630	21,9	8	36,5	17	22	12	90	6,2	0784322000	24-SDS-S12-G3/8E
S 12	G 1/2 A	PN 630	26,9	8	39	17,5	27	14	150	9,1	0784172000	24-SDS-S12-G1/2E
S 12	G 3/4 A	PN 420	31,9	8	43	19,5	32	16	200	13,4	1784152000	24-SDS-S12-G3/4E
S 14	G 3/8 A	PN 630	21,9	8	39	19	24	12	90	8,3	1785922000	24-SDS-S14-G3/8E
S 14	G 1/2 A	PN 630	26,9	10	41	19	27	14	150	9,6	0784332000	24-SDS-S14-G1/2E
S 16	G 1/4 A	PN 630	18,9	5	38	17,5	27	12	60	8,4	1785302000	24-SDS-S16-G1/4E
S 16	G 3/8 A	PN 630	21,9	8	38,5	18	27	12	90	8,1	1784092000	24-SDS-S16-G3/8E
S 16	G 1/2 A	PN 630	26,9	12	41	18,5	27	14	150	9,2	0784342000	24-SDS-S16-G1/2E
S 16	G 3/4 A	PN 420	31,9	12	45	20,5	32	16	200	13,8	1784262000	24-SDS-S16-G3/4E
S 16	G 1 A	PN 420	39,9	12	49	22,5	41	18	250	23,7	1784722000	24-SDS-S16-G1E

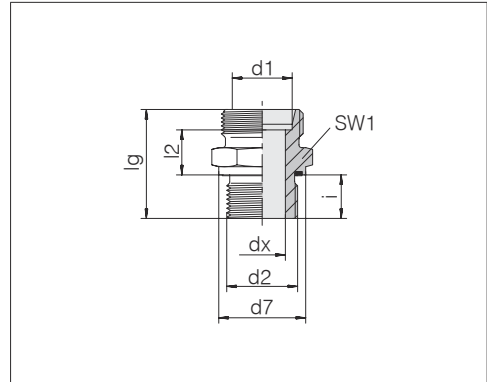
¹⁾ Tamaños estándar

Continuación en la página siguiente

Racor recto macho

Rosca macho: rosca BSPP, cilíndrica
Rosca exterior: ISO 1179-2 Forma E
Tipo de junta: anillo junta de perfil PEFLEX
Material de junta: NBR estándar

Conexión de tubo: 24° según ISO 8434-1



Serie diám. ext. tubo d1	d2	Presión	d7	dx	lg	l2	SW1	i	Nm -10 %	kg/100 aprox.	Referencia	Designación
S 20	G 1/2 A	PN 420	26,9	12	45	20,5	32	14	150	13,5	1784062000	24-SDS-S20-G1/2E
S 20	G 3/4 A	PN 420	31,9	16	47	20,5	32	16	200	14,9	0784352000	24-SDS-S20-G3/4E ¹⁾
S 20	G 1 A	PN 420	39,9	16	51	22,5	41	18	250	25,0	1784382000	24-SDS-S20-G1E
S 25	G 1/2 A	PN 420	26,9	12	49	23	41	14	150	23,9	1785632000	24-SDS-S25-G1/2E
S 25	G 3/4 A	PN 420	31,9	16	51	23	41	16	200	23,7	0784032000	24-SDS-S25-G3/4E
S 25	G 1 A	PN 420	39,9	20	53	23	41	18	250	26,3	0784362000	24-SDS-S25-G1E ¹⁾
S 25	G 1 1/4 A	PN 420	49,9	20	55	23	50	20	500	46,7	1785772000	24-SDS-S25-G11/4E
S 30	G 3/4 A	PN 420	31,9	16	53	23,5	46	16	200	31,7	1785712000	24-SDS-S30-G3/4E
S 30	G 1 A	PN 420	39,9	20	55	23,5	46	18	250	33,0	1784112000	24-SDS-S30-G1E
S 30	G 1 1/4 A	PN 420	49,9	25	57	23,5	50	20	500	41,9	0784372000	24-SDS-S30-G11/4E ¹⁾
S 30	G 1 1/2 A	PN 420	54,9	25	62	26,5	55	22	600	64,0	1785962000	24-SDS-S30-G11/2E
S 38	G 3/4 A	PN 420	31,9	16	58	26	55	16	200	50,1	1785902000	24-SDS-S38-G3/4E
S 38	G 1 A	PN 420	39,9	20	60	26	55	18	250	44,9	1785702000	24-SDS-S38-G1E
S 38	G 1 1/4 A	PN 420	49,9	25	62	26	55	20	500	55,5	1785212000	24-SDS-S38-G11/4E
S 38	G 1 1/2 A	PN 420	54,9	32	64	26	55	22	600	55,9	0784382000	24-SDS-S38-G11/2E ¹⁾

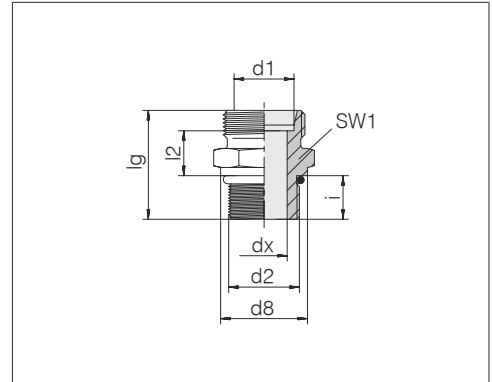
¹⁾ Tamaños estándar

VOSS

Racor recto macho

Rosca macho: UN/UNF, cilíndrica
Rosca exterior: ISO 11926-2/3
Tipo de junta: junta tórica (Forma F)
Material de junta: NBR estándar

Conexión de tubo: 24° según ISO 8434-1



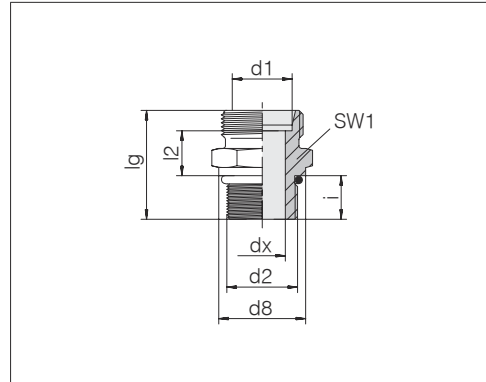
3

Serie diám. ext. tubo d1	d2	Presión	d8	dx	lg	l2	SW1	i	Nm -10 %	kg/100 aprox.	Referencia	Designación
L 6	7/16-20 UNF-2A	PN 500	15,8	4	25	8,8	17	9,2	25	1,9	0782402000	24-SDS-L6-U7/16-20F
L 6	9/16-18 UNF-2A	PN 500	17,7	4	27	10	19	10	30	2,5	1782572000	24-SDS-L6-U9/16-18F
L 8	7/16-20 UNF-2A	PN 500	15,8	5	26,5	10,3	17	9,2	25	2,1	0782412000	24-SDS-L8-U7/16-20F
L 8	1/2-20 UNF-2A	PN 500	16,2	6	26,5	10,3	17	9,2	28	2,2	0782422000	24-SDS-L8-U1/2-20F
L 8	9/16-18 UNF-2A	PN 500	17,7	6	27	10	19	10	30	2,8	0782432000	24-SDS-L8-U9/16-18F
L 8	3/4-16 UNF-2A	PN 400	23	6	30	11,8	24	11,2	55	4,3	1782502000	24-SDS-L8-U3/4-16F
L 10	7/16-20 UNF-2A	PN 500	15,8	5	28	11,8	17	9,2	25	2,4	0782962000	24-SDS-L10-U7/16-20F
L 10	9/16-18 UNF-2A	PN 500	17,7	7	28	11	19	10	30	2,8	0782442000	24-SDS-L10-U9/16-18F
L 10	3/4-16 UNF-2A	PN 400	23	8	31	12,8	24	11,2	55	4,4	1782512000	24-SDS-L10-U3/4-16F
L 10	7/8-14 UNF-2A	PN 400	27	7	32,5	12,8	27	12,7	60	7,6	0782452000	24-SDS-L10-U7/8-14F
L 12	7/16-20 UNF-2A	PN 400	15,8	5	28,5	12,3	19	9,2	25	2,6	0782492000	24-SDS-L12-U7/16-20F
L 12	1/2-20 UNF-2A	PN 400	16,8	6	28,5	12,4	19	9,2	28	3,0	1782562000	24-SDS-L12-U1/2-20F
L 12	9/16-18 UNF-2A	PN 400	17,7	7	29,5	12,5	19	10	30	3,2	0782462000	24-SDS-L12-U9/16-18F
L 12	3/4-16 UNF-2A	PN 400	23	9	31	12,8	24	11,2	55	4,5	0782482000	24-SDS-L12-U3/4-16F
L 12	7/8-14 UNF-2A	PN 400	27	10	32,5	12,8	27	12,7	60	7,0	0782502000	24-SDS-L12-U7/8-14F
L 15	9/16-18 UNF-2A	PN 400	17,7	7	31	14	24	10	30	4,8	0782512000	24-SDS-L15-U9/16-18F
L 15	3/4-16 UNF-2A	PN 400	23	11	32	13,8	24	11,2	55	5,4	0782522000	24-SDS-L15-U3/4-16F
L 15	7/8-14 UNF-2A	PN 400	27	11	33,7	14	27	12,7	60	7,5	0782532000	24-SDS-L15-U7/8-14F
L 15	1 1/16-12 UN-2A	PN 400	32	12	37	15	32	15	110	11,7	1782482000	24-SDS-L15-U11/16-12F
L 15	1 5/16-12 UN-2A	PN 250	38,1	12	37	15	41	15	165	18,7	1782452000	24-SDS-L15-U15/16-12F
L 18	3/4-16 UNF-2A	PN 400	23	12	33	14,3	27	11,2	55	6,6	0782542000	24-SDS-L18-U3/4-16F
L 18	7/8-14 UNF-2A	PN 400	27	14	34,7	14,5	27	12,7	60	7,4	0782552000	24-SDS-L18-U7/8-14F
L 18	1 1/16-12 UN-2A	PN 400	32	15	37	14,5	32	15	110	9,6	0782902000	24-SDS-L18-U11/16-12F
L 18	1 5/16-12 UN-2A	PN 250	38,1	15	37	14,5	41	15	165	18,3	1782472000	24-SDS-L18-U15/16-12F
L 22	7/8-14 UNF-2A	PN 250	27	12	36,7	16,5	32	12,7	60	9,8	0782562000	24-SDS-L22-U7/8-14F
L 22	1 1/16-12 UN-2A	PN 250	32	18	39	16,5	32	15	110	10,2	0782572000	24-SDS-L22-U11/16-12F
L 22	1 5/16-12 UN-2A	PN 250	38,1	18	39	16,5	41	15	165	17,3	0782582000	24-SDS-L22-U15/16-12F
L 22	1 5/8-12 UN-2A	PN 250	48	19	40	17,5	50	15	220	28,7	1782462000	24-SDS-L22-U15/8-12F

Racor recto macho

Rosca macho: UN/UNF, cilíndrica
Rosca exterior: ISO 11926-2/3
Tipo de junta: junta tórica (Forma F)
Material de junta: NBR estándar

Conexión de tubo: 24° según ISO 8434-1



Serie diám. ext. tubo d1	d2	Presión	d8	dx	lg	l2	SW1	i	Nm -10 %	kg/100 aprox.	Referencia	Designación
L 28	7/8-14 UNF-2A	PN 250	27	12	38	17,8	41	12,7	60	13,7	0782872000	24-SDS-L28-U7/8-14F
L 28	1 1/16-12 UN-2A	PN 250	32	18	40	17,5	41	15	110	14,3	0782592000	24-SDS-L28-U11/16-12F
L 28	1 5/16-12 UN-2A	PN 250	38,1	23	40	17,5	41	15	165	16,2	0782602000	24-SDS-L28-U15/16-12F
L 28	1 5/8-12 UN-2A	PN 250	48	24	40	17,5	50	15	220	26,4	0782922000	24-SDS-L28-U15/8-12F
L 35	1 3/16-12 UN-2A	PN 250	35	20	43	17,5	46	15	140	20,3	0782912000	24-SDS-L35-U13/16-12F
L 35	1 5/16-12 UN-2A	PN 250	39	23	43	17,5	46	15	165	21,1	0782612000	24-SDS-L35-U15/16-12F
L 35	1 5/8-12 UN-2A	PN 250	48	30	43	17,5	50	15	220	24,9	0782842000	24-SDS-L35-U15/8-12F
L 35	1 7/8-12 UN-2A	PN 250	54	30	45	19,5	55	15	260	31,2	0782972000	24-SDS-L35-U17/8-12F
L 42	1 5/8-12 UN-2A	PN 250	48	30	45	19	55	15	220	30,8	0782932000	24-SDS-L42-U15/8-12F
L 42	1 7/8-12 UN-2A	PN 250	54	36	45	19	55	15	260	31,6	0782622000	24-SDS-L42-U17/8-12F
S 6	7/16-20 UNF-2A	PN 800	15,8	4	29	12,8	17	9,2	30	2,7	0782642000	24-SDS-S6-U7/16-20F
S 8	7/16-20 UNF-2A	PN 800	15,8	4	31	14,8	17	9,2	30	3,2	0782882000	24-SDS-S8-U7/16-20F
S 8	1/2-20 UNF-2A	PN 800	16,2	5	31	14,8	17	9,2	45	3,4	0782652000	24-SDS-S8-U1/2-20F
S 8	9/16-18 UNF-2A	PN 800	17,7	5	32	15	19	10	75	4,5	0782632000	24-SDS-S8-U9/16-18F
S 10	9/16-18 UNF-2A	PN 800	17,7	7	32,5	15	19	10	75	4,1	0782662000	24-SDS-S10-U9/16-18F
S 10	3/4-16 UNF-2A	PN 800	23	7	33,7	15	24	11,2	100	6,6	0782672000	24-SDS-S10-U3/4-16F
S 12	9/16-18 UNF-2A	PN 800	17,7	7	34,5	17	22	10	75	5,5	1782422000	24-SDS-S12-U9/16-18F
S 12	3/4-16 UNF-2A	PN 630	23	8	36	17,3	24	11,2	100	7,4	0782692000	24-SDS-S12-U3/4-16F
S 12	7/8-14 UNF-2A	PN 630	27	8	37	16,8	27	12,7	160	9,7	0782702000	24-SDS-S12-U7/8-14F
S 14	9/16-18 UNF-2A	PN 630	17,7	7	37	19	24	10	75	6,8	0782712000	24-SDS-S14-U9/16-18F
S 14	3/4-16 UNF-2A	PN 630	23	10	38	18,8	24	11,2	100	7,6	0782722000	24-SDS-S14-U3/4-16F
S 16	3/4-16 UNF-2A	PN 630	23	12	38	18,3	27	11,2	100	8,1	0782732000	24-SDS-S16-U3/4-16F
S 16	7/8-14 UNF-2A	PN 630	27	12	37,5	16,3	27	12,7	160	8,7	0782742000	24-SDS-S16-U7/8-14F
S 16	1 1/16-12 UN-2A	PN 630	32	12	42	18,5	32	15	270	14,4	0782752000	24-SDS-S16-U11/16-12F
S 20	3/4-16 UNF-2A	PN 420	23	10	42	20,3	32	11,2	100	12,7	0782772000	24-SDS-S20-U3/4-16F
S 20	7/8-14 UNF-2A	PN 420	27	12	43,5	20,3	32	12,7	160	13,8	0782782000	24-SDS-S20-U7/8-14F
S 20	1 1/16-12 UN-2A	PN 420	32	16	46	20,5	32	15	430	15,0	0782792000	24-SDS-S20-U11/16-12F
S 20	1 5/16-12 UN-2A	PN 420	38,1	16	48	22,5	41	15	270	25,0	1782552000	24-SDS-S20-U15/16-12F
S 20	1 5/8-12 UN-2A	PN 420	48	16	48	22,5	50	15	450	36,5	1782412000	24-SDS-S20-U15/8-12F

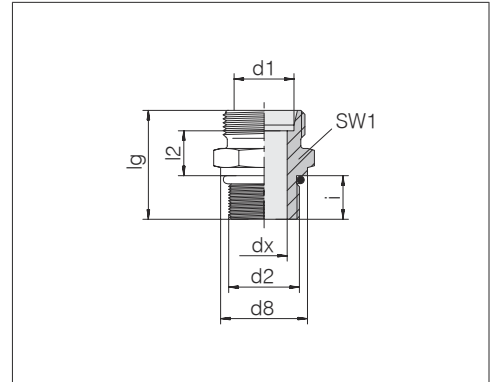
Continuación en la página siguiente

VOSS

Racor recto macho

Rosca macho: UN/UNF, cilíndrica
Rosca exterior: ISO 11926-2/3
Tipo de junta: junta tórica (Forma F)
Material de junta: NBR estándar

Conexión de tubo: 24° según ISO 8434-1

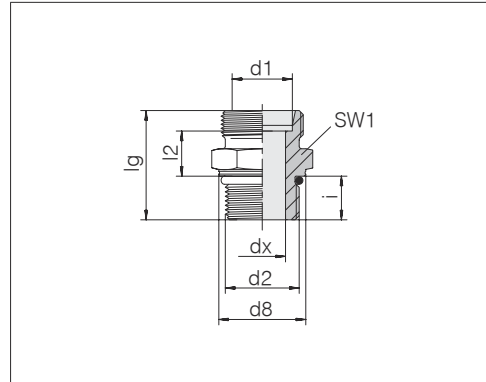


Serie diám. ext. tubo d1	d2	Presión	d8	dx	lg	l2	SW1	i	Nm -10 %	kg/100 aprox.	Referencia	Designación
S 25	1 1/16-12 UN-2A	PN 420	32	16	50	23	41	15	270	23,5	0782942000	24-SDS-S25-U11/16-12F
S 25	1 5/16-12 UN-2A	PN 420	38,1	20	50	23	41	15	430	25,7	0782802000	24-SDS-S25-U15/16-12F
S 30	1 1/16-12 UN-2A	PN 420	32	16	52	23,5	46	15	270	30,1	0782812000	24-SDS-S30-U11/16-12F
S 30	1 5/16-12 UN-2A	PN 420	38,1	22	52	23,5	46	15	430	30,7	0782822000	24-SDS-S30-U15/16-12F
S 30	1 5/8-12 UN-2A	PN 420	48	25	52	23,5	50	15	450	38,1	0782852000	24-SDS-S30-U15/8-12F
S 38	1 5/8-12 UN-2A	PN 315	48	25	57	26	55	15	450	51,6	0782952000	24-SDS-S38-U15/8-12F
S 38	1 7/8-12 UN-2A	PN 315	54	32	57	26	55	15	520	51,9	0782832000	24-SDS-S38-U17/8-12F

Racor recto macho

Rosca macho: rosca fina métrica, cilíndrica,
Rosca exterior: ISO 6149-2/3
Tipo de junta: junta tórica (Forma F)
Material de junta: NBR estándar

Conexión de tubo: 24° según ISO 8434-1



Serie diám. ext. tubo d1	d2	Presión	d8	dx	lg	l2	SW1	i	Nm -10 %	kg/100 aprox.	Referencia	Designación	
L 6	M 10 x 1	PN 500	13,8	4	25	9,5	14	8,5	15	1,5	0746002000	24-SDS-L6-M10F	¹⁾
L 6	M 14 x 1,5	PN 500	18,8	4	28	10	19	11	35	2,6	0746012000	24-SDS-L6-M14F	
L 8	M 10 x 1	PN 500	13,8	4	25,5	10	17	8,5	15	2,1	0746092000	24-SDS-L8-M10F	
L 8	M 12 x 1,5	PN 500	16,8	6	28	10	17	11	25	2,2	0746052000	24-SDS-L8-M12F	¹⁾
L 8	M 14 x 1,5	PN 500	18,8	6	28	10	19	11	35	3,1	0746072000	24-SDS-L8-M14F	
L 8	M 18 x 1,5	PN 400	23,8	6	31	11,5	24	12,5	45	5,1	0746062000	24-SDS-L8-M18F	
L 10	M 10 x 1	PN 500	13,8	4	26,5	11	17	8,5	15	2,3	0746082000	24-SDS-L10-M10F	
L 10	M 12 x 1,5	PN 500	16,8	6	29	11	17	11	25	2,4	0746122000	24-SDS-L10-M12F	
L 10	M 14 x 1,5	PN 500	18,8	7	29	11	19	11	35	2,9	0746102000	24-SDS-L10-M14F	¹⁾
L 10	M 16 x 1,5	PN 400	21,8	8	31	12,5	22	11,5	40	4,0	0746132000	24-SDS-L10-M16F	
L 10	M 18 x 1,5	PN 400	23,8	8	32	12,5	24	12,5	45	5,2	0746142000	24-SDS-L10-M18F	
L 10	M 22 x 1,5	PN 400	26,8	7	34	14	27	13	60	6,6	0746112000	24-SDS-L10-M22F	
L 12	M 12 x 1,5	PN 400	16,8	6	30,5	12,5	19	11	25	3,0	0746162000	24-SDS-L12-M12F	
L 12	M 14 x 1,5	PN 400	18,8	7	31	13	19	11	35	3,2	0746172000	24-SDS-L12-M14F	
L 12	M 16 x 1,5	PN 400	21,8	9	31	12,5	22	11,5	40	4,0	0746152000	24-SDS-L12-M16F	¹⁾
L 12	M 18 x 1,5	PN 400	23,8	9	32	12,5	24	12,5	45	5,1	0746192000	24-SDS-L12-M18F	
L 12	M 22 x 1,5	PN 400	26,8	10	34	14	27	13	60	7,6	0746182000	24-SDS-L12-M22F	
L 15	M 14 x 1,5	PN 400	18,8	7	31,5	13,5	24	11	35	4,8	0746212000	24-SDS-L15-M14F	
L 15	M 16 x 1,5	PN 400	21,8	9	32,5	14	22	11,5	40	5,4	0746242000	24-SDS-L15-M16F	
L 15	M 18 x 1,5	PN 400	23,8	11	33	13,5	24	12,5	45	5,2	0746202000	24-SDS-L15-M18F	¹⁾
L 15	M 22 x 1,5	PN 400	26,8	12	35	15	27	13	60	7,7	0746222000	24-SDS-L15-M22F	
L 18	M 18 x 1,5	PN 400	23,8	11	34,5	14,5	27	12,5	45	7,6	0746262000	24-SDS-L18-M18F	
L 18	M 22 x 1,5	PN 400	26,8	14	35	14,5	27	13	60	7,5	0746252000	24-SDS-L18-M22F	¹⁾
L 22	M 22 x 1,5	PN 400	26,8	14	37	16,5	32	13	60	11,3	0746312000	24-SDS-L22-M22F	
L 22	M 27 x 2	PN 250	31,8	18	40	16,5	32	16	100	10,5	0746302000	24-SDS-L22-M27F	¹⁾
L 22	M 33 x 2	PN 250	40,8	19	41	17,5	41	16	160	18,4	0746322000	24-SDS-L22-M33F	
L 22	M 42 x 2	PN 250	49,8	19	42	18,5	50	16	210	25,7	0746332000	24-SDS-L22-M42F	
L 28	M 27 x 2	PN 250	31,8	18	40	16,5	36	16	100	13,6	0746372000	24-SDS-L28-M27F	
L 28	M 33 x 2	PN 250	40,8	23	41	17,5	41	16	160	16,4	0746352000	24-SDS-L28-M33F	¹⁾

¹⁾ Tamaños estándar

Ejemplo comparativo:
GEO06LMOMD
ISO 8434-1-SDS-L6xM10x1-F-St

Continuación en la página siguiente

VOSS

Racor recto macho

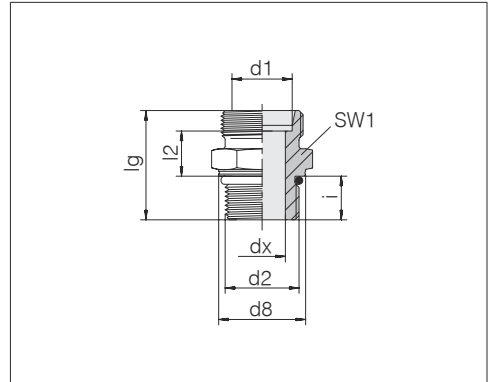
Rosca macho: rosca fina métrica, cilíndrica,

Rosca exterior: ISO 6149-2/3

Tipo de junta: junta tórica (Forma F)

Material de junta: NBR estándar

Conexión de tubo: 24° según ISO 8434-1



3

Serie diám. ext. tubo d1	d2	Presión	d8	dx	lg	l2	SW1	i	Nm -10 %	kg/100 aprox.	Referencia	Designación
L 35	M 33 x 2	PN 250	40,8	23	44	17,5	46	16	160	25,9	0746422000	24-SDS-L35-M33F
L 35	M 42 x 2	PN 250	49,8	30	44	17,5	50	16	210	26,5	0746402000	24-SDS-L35-M42F ¹⁾
L 35	M 48 x 2	PN 250	54,8	30	47,5	19,5	55	17,5	260	36,1	0746432000	24-SDS-L35-M48F
L 42	M 42 x 2	PN 250	49,8	30	46	19	55	16	210	37,4	0746412000	24-SDS-L42-M42F
L 42	M 48 x 2	PN 250	54,8	36	47,5	19	55	17,5	260	33,0	0746452000	24-SDS-L42-M48F ¹⁾
S 6	M 12 x 1,5	PN 800	16,8	4	31	13	17	11	35	2,9	0746502000	24-SDS-S6-M12F ¹⁾
S 8	M 10 x 1	PN 800	13,8	3	29,5	13	17	9,5	15	3,2	0746572000	24-SDS-S8-M10F
S 8	M 12 x 1,5	PN 800	16,8	4	33	15	17	11	35	3,9	0746562000	24-SDS-S8-M12F
S 8	M 14 x 1,5	PN 800	18,8	5	33	15	19	11	40	4,1	0746552000	24-SDS-S8-M14F ¹⁾
S 10	M 16 x 1,5	PN 800	21,8	7	35	15	22	12,5	55	5,5	0746602000	24-SDS-S10-M16F ¹⁾
S 12	M 14 x 1,5	PN 630	18,8	5	35,5	17	22	11	40	5,9	0746672000	24-SDS-S12-M14F
S 12	M 16 x 1,5	PN 630	21,8	7	35,5	15,5	22	12,5	55	6,0	0746662000	24-SDS-S12-M16F
S 12	M 18 x 1,5	PN 630	23,8	8	38,5	17	24	14	70	7,5	0746652000	24-SDS-S12-M18F ¹⁾
S 12	M 22 x 1,5	PN 630	26,8	8	40	17,5	27	15	100	11,3	0746682000	24-SDS-S12-M22F
S 16	M 22 x 1,5	PN 630	26,8	12	42	18,5	27	15	100	9,9	0746752000	24-SDS-S16-M22F ¹⁾
S 16	M 27 x 2	PN 420	31,8	12	47,5	20,5	32	18,5	170	17,1	0746772000	24-SDS-S16-M27F
S 20	M 22 x 1,5	PN 630	26,8	12	46	20,5	32	15	100	19,0	0746812000	24-SDS-S20-M22F
S 20	M 27 x 2	PN 420	31,8	15	49,5	20,5	32	18,5	170	16,4	0746802000	24-SDS-S20-M27F ¹⁾
S 20	M 33 x 2	PN 420	40,8	16	51,5	22,5	41	18,5	310	27,4	0746832000	24-SDS-S20-M33F
S 25	M 27 x 2	PN 420	31,8	15	53	22,5	41	18,5	170	25,7	0746842000	24-SDS-S25-M27F
S 25	M 33 x 2	PN 420	40,8	20	53,5	23	41	18,5	310	26,9	0746852000	24-SDS-S25-M33F ¹⁾
S 30	M 33 x 2	PN 420	40,8	20	55,5	23,5	46	18,5	310	33,7	0746912000	24-SDS-S30-M33F
S 30	M 42 x 2	PN 420	49,8	25	56	23,5	50	19	330	49,3	0746902000	24-SDS-S30-M42F ¹⁾
S 38	M 48 x 2	PN 420	54,8	32	63,5	26	55	21,5	420	57,1	0746952000	24-SDS-S38-M48F ¹⁾

¹⁾ Tamaños estándar

Racor codo macho

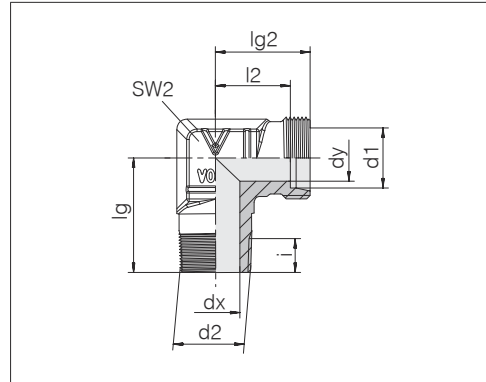
Rosca macho: rosca fina cónica, cilíndrica

Rosca exterior: DIN 3852-1 Forma C

Tipo de junta: rosca cónica

Material de junta: p. ej. cinta PTFE

Conexión de tubo: 24° según ISO 8434-1



Serie diám. ext. tubo d1	d2	Presión	dx	dy	lg	lg2	l2	SW2	i	kg/100 aprox.	Referencia	Designación
LL 4	M 6 x 1 keg	PN 100	2,5	3	17	15	11	9	6	1,0	0713012000	24-SDE-LL4-M6T
LL 4	M 8 x 1 keg	PN 100	3,5	3	17	15	11	9	6	0,9	0713002000	24-SDE-LL4-M8T ¹⁾
LL 5	M 8 x 1 keg	PN 100	3,5	3,5	17	15	9,5	11	6	1,7	0713052000	24-SDE-LL5-M8T-P
LL 6	M 6 x 1 keg	PN 100	2,3	4,5	17	15	9,5	11	6	1,5	0713962000	24-SDE-LL6-M6T-P
LL 6	M 8 x 1 keg	PN 100	3,5	4,5	17	15	9,5	11	6	1,6	0713112000	24-SDE-LL6-M8T-P
LL 6	M 10 x 1 keg	PN 100	4,5	4,5	17	15	9,5	11	6	1,7	0713102000	24-SDE-LL6-M10T-P ¹⁾
LL 8	M 10 x 1 keg	PN 100	6	6	20	17	11,5	12	6	2,2	0713152000	24-SDE-LL8-M10T-P ¹⁾
L 6	M 10 x 1 keg	PN 315	4	4	20	19	12	12	9	2,9	0714002000	24-SDE-L6-M10T-P ¹⁾
L 8	M 12 x 1,5 keg	PN 315	6	6	26	21	14	14	9	4,3	0714052000	24-SDE-L8-M12T-P ¹⁾
L 10	M 14 x 1,5 keg	PN 315	7	8	27	22	15	17	12	6,2	0714102000	24-SDE-L10-M14T-P ¹⁾
L 12	M 16 x 1,5 keg	PN 315	9	10	28	24	17	19	12	8,5	0714152000	24-SDE-L12-M16T ¹⁾
L 12	M 18 x 1,5 keg	PN 315	11	10	32	28	21	19	9	8,2	0714172000	24-SDE-L12-M18T ¹⁾
L 15	M 18 x 1,5 keg	PN 315	11	12	32	28	21	19	12	8,3	0714202000	24-SDE-L15-M18T ¹⁾
L 18	M 22 x 1,5 keg	PN 315	14	15	36	31	23,5	24	11	13,0	0714252000	24-SDE-L18-M22T ¹⁾
S 6	M 12 x 1,5 keg	PB 630	4	4	26	23	16	12	12	5,2	0714502000	24-SDE-S6-M12T ¹⁾
S 8	M 14 x 1,5 keg	PB 630	5	5	27	24	17	17	9	7,4	0714552000	24-SDE-S8-M14T-P ¹⁾
S 10	M 16 x 1,5 keg	PB 630	7	7	28	25	17,5	19	9	10,1	0714602000	24-SDE-S10-M16T-P ¹⁾
S 12	M 18 x 1,5 keg	PB 630	8	8	28	29	21,5	22	9	12,9	0714652000	24-SDE-S12-M18T-P ¹⁾
S 14	M 20 x 1,5 keg	PB 630	10	10	32	30	22	19	11	10,4	0714702000	24-SDE-S14-M20T ¹⁾
S 16	M 22 x 1,5 keg	PB 400	12	12	32	33	24,5	24	11	14,5	0714752000	24-SDE-S16-M22T ¹⁾

¹⁾ Tamaños estándar

Los roscas macho según DIN 3852-1 Forma C están autorizados para usarse para el suministro de gas según DIN 3387-1.

La presión de servicio PB 630 rige únicamente para taladros roscados con rosca cónica.

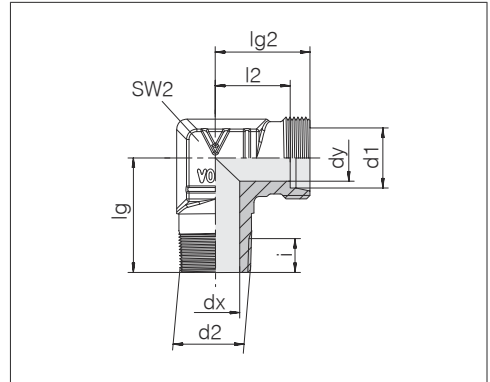
Ejemplo comparativo:
WE06LMX
DIN 2353-FL6-St

VOSS

Racor codo macho

Rosca macho: rosca BSPT, cónica
Rosca exterior: DIN 3852-2 Forma C
Tipo de junta: rosca cónica
Material de junta: p. ej. cinta PTFE

Conexión de tubo: 24° según ISO 8434-1



3

Serie diám. ext. tubo d1	d2	Presión	dx	dy	lg	lg2	l2	SW2	i	kg/100 aprox.	Referencia	Designación
LL 4	R 1/8	PN 100	4	3	17	15	11	9	6,2	1,0	0715002000	24-SDE-LL4-R1/8T ¹⁾
LL 5	R 1/8	PN 100	4	3,5	17	15	9,5	11	6,2	1,8	0715052000	24-SDE-LL5-R1/8T-P ¹⁾
LL 6	R 1/8	PN 100	4,5	4,5	17	15	9,5	11	6,2	1,6	0715102000	24-SDE-LL6-R1/8T-P ¹⁾
LL 8	R 1/8	PN 100	6	6	20	17	11,5	12	6,2	2,2	0715152000	24-SDE-LL8-R1/8T-P ¹⁾
L 6	R 1/8	PN 315	4	4	20	19	12	12	6,2	2,7	0716002000	24-SDE-L6-R1/8T-P ¹⁾
L 6	R 1/4	PN 315	7	4	26	21	14	14	9,3	4,5	0716022000	24-SDE-L6-R1/4T-P
L 6	R 3/8	PN 315	9	4	27	24	17	17	9,3	6,8	0716032000	24-SDE-L6-R3/8T-P
L 8	R 1/8	PN 315	4	6	26	21	14	14	6,2	4,6	0716062000	24-SDE-L8-R1/8T-P
L 8	R 1/4	PN 315	6	6	26	21	14	14	9,3	4,8	0716052000	24-SDE-L8-R1/4T-P ¹⁾
L 8	R 3/8	PN 315	8	6	28	22	15	19	9,3	8,8	0716072000	24-SDE-L8-R3/8T-P
L 10	R 1/8	PN 315	4	7	25	22	15	17	6,2	6,7	0716112000	24-SDE-L10-R1/8T-P
L 10	R 1/4	PN 315	7	8	27	22	15	17	9,3	5,9	0716102000	24-SDE-L10-R1/4T-P ¹⁾
L 10	R 3/8	PN 315	7	7	28	24	17	19	9,3	9,3	0716122000	24-SDE-L10-R3/8T-P
L 10	R 1/2	PN 315	11	7	34	27	20	19	10,4	9,6	0716132000	24-SDE-L10-R1/2T
L 12	R 1/4	PN 315	7	9	28	24	17	19	9,3	8,5	0716162000	24-SDE-L12-R1/4T-P
L 12	R 3/8	PN 315	9	10	28	24	17	19	9,3	9,1	0716152000	24-SDE-L12-R3/8T-P ¹⁾
L 12	R 1/2	PN 315	11	9	34	27	20	19	10,4	9,7	0716172000	24-SDE-L12-R1/2T
L 15	R 3/8	PN 315	9	11	32	28	21	19	9,3	9,0	0716212000	24-SDE-L15-R3/8T
L 15	R 1/2	PN 315	11	12	34	28	21	19	10,4	9,5	0716202000	24-SDE-L15-R1/2T ¹⁾
L 15	R 3/4	PN 160	16	12	42	28,5	21,5	27	12,4	18,6	0716222000	24-SDE-L15-R3/4T
L 18	R 1/2	PN 315	14	15	36	31	23,5	24	14	12,6	0716252000	24-SDE-L18-R1/2T ¹⁾
L 18	R 3/4	PN 160	18	15	42	35	27,5	27	12,4	20,2	0716272000	24-SDE-L18-R3/4T
L 22	R 3/4	PN 160	18	19	42	35	27,5	27	12,4	17,3	0716342000	24-SDE-L22-R3/4T

¹⁾ Tamaños estándar

Los roscas macho según
DIN 3852-2 Forma C están autorizados
para usarse para el suministro de
gas según DIN 3387-1.

Ejemplo comparativo:
WED6LRX
DIN 2353-GL6-St

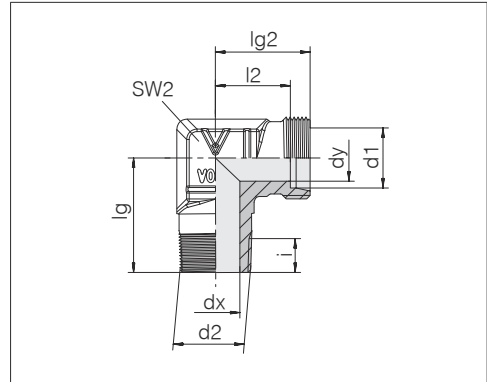
Continuación en la página siguiente



Racor codo macho

Rosca macho: rosca BSPT, cónica
Rosca exterior: DIN 3852-2 Forma C
Tipo de junta: rosca cónica
Material de junta: p. ej. cinta PTFE

Conexión de tubo: 24° según ISO 8434-1



Serie diám. ext. tubo d1	d2	Presión	dx	dy	lg	lg2	l2	SW2	i	kg/100 aprox.	Referencia	Designación
S 6	R 1/4	PB 630	4	4	26	23	16	14	9,3	5,4	0716502000	24-SDE-S6-R1/4T-P ¹⁾
S 8	R 1/4	PB 630	5	5	27	24	17	17	6,2	7,0	0716552000	24-SDE-S8-R1/4T-P ¹⁾
S 10	R 1/4	PB 630	5	7	27	25	17,5	19	6,2	9,3	0716612000	24-SDE-S10-R1/4T-P
S 10	R 3/8	PB 630	7	7	28	25	17,5	19	9,3	10,2	0716602000	24-SDE-S10-R3/8T-P ¹⁾
S 10	R 1/2	PB 630	10	7	34	27	19,5	19	14	11,5	0716622000	24-SDE-S10-R1/2T
S 12	R 3/8	PB 630	8	8	28	29	21,5	22	9,3	12,7	0716652000	24-SDE-S12-R3/8T-P ¹⁾
S 12	R 1/2	PB 630	11	8	34	29	21,5	19	10,4	10,3	0716672000	24-SDE-S12-R1/2T
S 14	R 1/4	PB 630	7	10	30	30	22	19	9,3	9,3	0716732000	24-SDE-S14-R1/4T
S 14	R 3/8	PB 630	8	10	30	30	22	19	9,3	9,7	0716712000	24-SDE-S14-R3/8T
S 14	R 1/2	PB 630	10	10	32	30	22	19	10,4	10,5	0716702000	24-SDE-S14-R1/2T ¹⁾
S 16	R 1/2	PB 400	12	12	32	33	24,5	24	14	13,9	0716752000	24-SDE-S16-R1/2T ¹⁾
S 16	R 3/4	PB 400	16	12	42	33	24,5	27	12,4	18,9	0716772000	24-SDE-S16-R3/4T
S 20	R 1/2	PB 400	12	16	40	37	26,5	27	10,4	21,6	0716812000	24-SDE-S20-R1/2T
S 20	R 3/4	PB 400	16	16	42	37	26,5	27	12,4	21,7	0716842000	24-SDE-S20-R3/4T ¹⁾

¹⁾ Tamaños estándar

La presión de servicio PB 630 rige únicamente para taladros roscados con rosca cónica.

VOSS

Racor codo macho

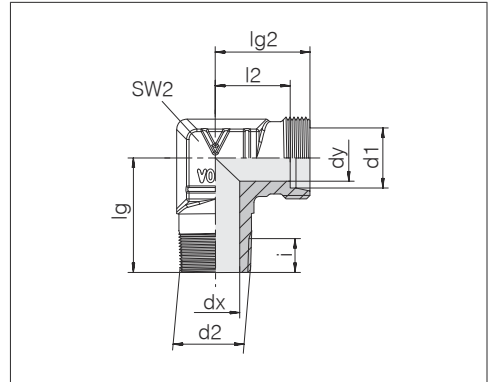
Rosca macho: rosca NPT, cónica

Rosca macho: ASME B1.20.1

Tipo de junta: rosca cónica

Material de junta: p. ej. cinta PTFE

Conexión de tubo: 24° según ISO 8434-1



3

Serie diám. ext. tubo d1	d2	Presión	dx	dy	lg	lg2	l2	SW2	i	kg/100 aprox.	Referencia	Designación
LL	4	1/8 NPT	PN 100	3	3	17	15	11	6,7	1,8	0717002000	24-SDE-LL4-N1/8T-P ¹⁾
LL	6	1/8 NPT	PN 100	4,5	4,5	17	15	9,5	11	6,7	0717102000	24-SDE-LL6-N1/8T-P ¹⁾
LL	8	1/8 NPT	PN 100	6	6	20	17	11,5	12	6,7	0717152000	24-SDE-LL8-N1/8T-P ¹⁾
L	6	1/8 NPT	PN 315	4	4	20	19	12	12	6,7	0718002000	24-SDE-L6-N1/8T-P ¹⁾
L	6	1/4 NPT	PN 315	4	4	26	21	14	14	10,2	0718022000	24-SDE-L6-N1/4T-P ¹⁾
L	8	1/4 NPT	PN 315	6	6	26	21	14	14	10,2	0718052000	24-SDE-L8-N1/4T-P ¹⁾
L	10	1/4 NPT	PN 315	7	7	27	22	15	17	10,2	0718102000	24-SDE-L10-N1/4T-P ¹⁾
L	10	3/8 NPT	PN 315	9	8	28	24	17	19	10,4	0718122000	24-SDE-L10-N3/8T-P ¹⁾
L	12	1/4 NPT	PN 315	7	9	28	24	17	19	10,2	0718162000	24-SDE-L12-N1/4T-P ¹⁾
L	12	3/8 NPT	PN 315	9	9	28	24	17	19	10,4	0718152000	24-SDE-L12-N3/8T-P ¹⁾
L	12	1/2 NPT	PN 315	12	9	33	28	21	24	13,6	0718172000	24-SDE-L12-N1/2T ¹⁾
L	15	1/2 NPT	PN 315	11	11	36	31	24	24	13,6	0718202000	24-SDE-L15-N1/2T ¹⁾
L	18	1/2 NPT	PN 315	14	14	37	31	23,5	24	13,6	0718252000	24-SDE-L18-N1/2T ¹⁾
L	22	3/4 NPT	PN 160	18	19	42	35	27,5	27	13,9	0718302000	24-SDE-L22-N3/4T ¹⁾
L	28	1 NPT	PN 160	23	24	48	38	30,5	36	20,6	0718352000	24-SDE-L28-N1T ¹⁾
L	35	1 1/4 NPT	PN 160	30	30	54	45	34,5	41	21,2	0718402000	24-SDE-L35-N11/4T ¹⁾
L	42	1 1/2 NPT	PN 160	36	36	61	51	40	50	18,4	0718452000	24-SDE-L42-N11/2T ¹⁾
S	6	1/4 NPT	PN 630	4	4	26	23	16	14	10,2	0718502000	24-SDE-S6-N1/4T-P ¹⁾
S	8	1/4 NPT	PN 630	5	5	27	24	17	17	10,2	0718552000	24-SDE-S8-N1/4T-P ¹⁾
S	10	3/8 NPT	PN 630	7	7	28	25	17,5	19	10,4	0718602000	24-SDE-S10-N3/8T-P ¹⁾
S	12	3/8 NPT	PN 630	8	8	29	29	21,5	22	10,4	0718652000	24-SDE-S12-N3/8T-P ¹⁾
S	14	1/2 NPT	PN 630	10	10	33	33	25	24	13,6	0718702000	24-SDE-S14-N1/2T ¹⁾
S	16	1/2 NPT	PN 400	12	12	36	33	24,5	24	16,2	0718752000	24-SDE-S16-N1/2T ¹⁾
S	20	3/4 NPT	PN 400	16	16	42	37	26,5	27	13,9	0718802000	24-SDE-S20-N3/4T ¹⁾
S	25	1 NPT	PN 400	20	20	49	42	30	36	20,6	0718852000	24-SDE-S25-N1T ¹⁾
S	30	1 1/4 NPT	PN 400	25	25	54	49	35,5	41	18	0718902000	24-SDE-S30-N11/4T ¹⁾
S	38	1 1/2 NPT	PN 315	32	32	61	57	41	50	18,4	0718952000	24-SDE-S38-N11/2T ¹⁾

¹⁾ Tamaños estándar

Los roscas macho NPT según ASME están autorizados para usarse para el suministro de gas según DIN 3387-1.

Ejemplo comparativo:
WE06L1/8NPTX

Racor-L-macho

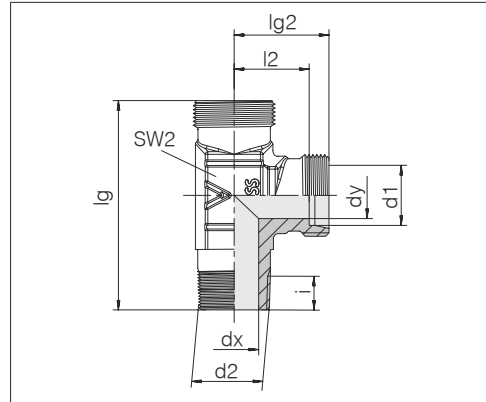
Rosca macho: rosca fina cónica, cilíndrica

Rosca exterior: DIN 3852-1 Forma C

Tipo de junta: rosca cónica

Material de junta: p. ej. cinta PTFE

Conexión de tubo: 24° según ISO 8434-1



Serie diám. ext. tubo d1	d2	Presión	dx	dy	lg	lg2	l2	SW2	i	kg/100 aprox.	Referencia	Designación
LL 4	M 8 x 1 keg	PN 100	3,5	3	32	15	11	9	6	1,2	0721002000	24-SDL-LL4-M8T
LL 6	M 10 x 1 keg	PN 100	4,5	4,5	32	15	9,5	9	6	1,2	0721102000	24-SDL-LL6-M10T
LL 8	M 10 x 1 keg	PN 100	6	6	37	17	11,5	12	6	2,8	0721152000	24-SDL-LL8-M10T-P
L 6	M 10 x 1 keg	PN 315	4	4	39	19	12	12	6	3,8	0722002000	24-SDL-L6-M10T-P
L 8	M 12 x 1,5 keg	PN 315	6	6	47	21	14	14	9	5,4	0722052000	24-SDL-L8-M12T-P
L 10	M 14 x 1,5 keg	PN 315	7	8	49	22	15	17	12	7,2	0722102000	24-SDL-L10-M14T-P
L 12	M 16 x 1,5 keg	PN 315	9	10	52	24	17	19	9	10,1	0722152000	24-SDL-L12-M16T-P
L 15	M 18 x 1,5 keg	PN 315	11	12	60	28	21	19	9	10,4	0722202000	24-SDL-L15-M18T
L 18	M 22 x 1,5 keg	PN 315	14	15	67	31	23,5	24	11	16,5	0722252000	24-SDL-L18-M22T
S 6	M 12 x 1,5 keg	PB 630	4	4	49	23	16	14	9	7,0	0722502000	24-SDL-S6-M12T-P
S 8	M 14 x 1,5 keg	PB 630	5	5	51	24	17	17	9	9,3	0722552000	24-SDL-S8-M14T-P
S 10	M 16 x 1,5 keg	PB 630	7	7	53	25	17,5	19	9	11,8	0722602000	24-SDL-S10-M16T-P
S 12	M 18 x 1,5 keg	PB 630	8	8	57	29	21,5	22	9	16,8	0722652000	24-SDL-S12-M18T-P
S 14	M 20 x 1,5 keg	PB 630	10	10	62	30	22	19	11	13,2	0722702000	24-SDL-S14-M20T
S 16	M 22 x 1,5 keg	PB 400	12	12	65	33	24,5	24	11	16,5	0722752000	24-SDL-S16-M22T

La presión de servicio PB 630 rige únicamente para taladros roscados con rosca cónica.

Los roscas macho según DIN 3852-1 Forma C están autorizados para usarse para el suministro de gas según DIN 3387-1.

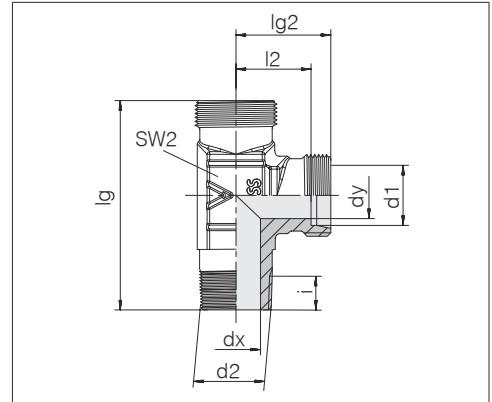
Ejemplo comparativo:
LE06LMX
DIN 2353-AAL6-St

VOSS

Racor-L-macho

Rosca macho: rosca BSPT, cónica
Rosca exterior: DIN 3852-2 Forma C
Tipo de junta: rosca cónica
Material de junta: p. ej. cinta PTFE

Conexión de tubo: 24° según ISO 8434-1



3

Serie diám. ext. tubo d1	d2	Presión	dx	dy	lg	lg2	l2	SW2	i	kg/100 aprox.	Referencia	Designación
LL 4	R 1/8	PN 100	4	3	32	15	11	9	6,2	1,3	0723002000	24-SDL-LL4-R1/8T
LL 6	R 1/8	PN 100	4,5	4,5	32	15	9,5	9	6,2	1,2	0723102000	24-SDL-LL6-R1/8T
LL 8	R 1/8	PN 100	6	6	37	17	11,5	12	6,2	2,8	0723152000	24-SDL-LL8-R1/8T-P
L 6	R 1/8	PN 315	4	4	39	19	12	12	6,2	3,7	0724002000	24-SDL-L6-R1/8T-P
L 8	R 1/4	PN 315	6	6	47	21	14	14	9,3	5,6	0724052000	24-SDL-L8-R1/4T-P
L 10	R 1/4	PN 315	7	8	49	22	15	17	9,3	7,3	0724102000	24-SDL-L10-R1/4T-P
L 12	R 3/8	PN 315	9	10	52	24	17	19	9,3	9,8	0724152000	24-SDL-L12-R3/8T-P
L 15	R 1/2	PN 315	11	12	62	28	21	19	14	11,7	0724202000	24-SDL-L15-R1/2T
L 18	R 1/2	PN 315	14	15	67	31	23,5	24	10,4	15,7	0724252000	24-SDL-L18-R1/2T
S 6	R 1/4	PB 630	4	4	49	23	16	14	9,3	12,1	0724502000	24-SDL-S6-R1/4T-P
S 8	R 1/4	PB 630	5	5	51	24	17	17	9,3	9,0	0724552000	24-SDL-S8-R1/4T-P
S 10	R 3/8	PB 630	7	7	53	25	17,5	19	9,3	11,9	0724602000	24-SDL-S10-R3/8T-P
S 12	R 3/8	PB 630	8	8	57	29	21,5	22	9,3	16,2	0724652000	24-SDL-S12-R3/8T-P
S 14	R 1/2	PB 630	10	10	62	30	22	19	10,4	13,7	0724702000	24-SDL-S14-R1/2T
S 16	R 1/2	PB 400	12	12	65	33	24,5	24	10,4	16,5	0724752000	24-SDL-S16-R1/2T

La presión de servicio PB 630 rige únicamente para taladros roscados con rosca cónica.

Los roscas macho según DIN 3852-2 Forma C están autorizados para usarse para el suministro de gas según DIN 3387-1.

Ejemplo comparativo:
LE06LRX
DIN 2353-ABL6-St

Racor-T-macho

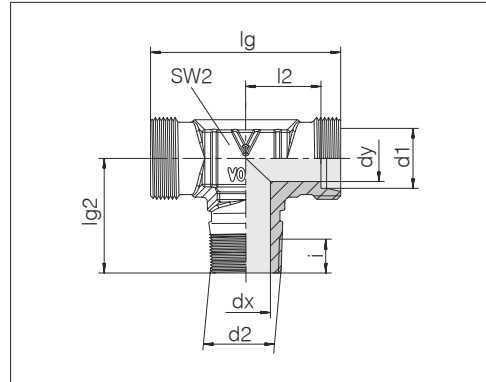
Rosca macho: rosca fina cónica, cilíndrica

Rosca exterior: DIN 3852-1 Forma C

Tipo de junta: rosca cónica

Material de junta: p. ej. cinta PTFE

Conexión de tubo: 24° según ISO 8434-1



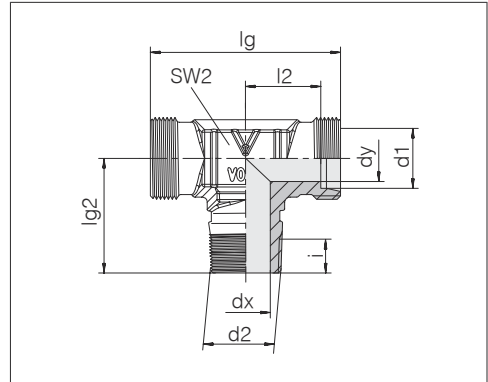
Serie diám. ext. tubo d1	d2	Presión	dx	dy	lg	lg2	l2	SW2	i	kg/100 aprox.	Referencia	Designación
LL 4	M 8 x 1 keg	PN 100	3,5	3	30	17	11	9	6	1,2	0727002000	24-SDT-LL4-M8T
LL 6	M 10 x 1 keg	PN 100	4,5	4,5	30	17	9,5	9	6	1,2	0727102000	24-SDT-LL6-M10T
LL 8	M 10 x 1 keg	PN 100	6	6	34	20	11,5	12	6	2,8	0727152000	24-SDT-LL8-M10T-P
L 6	M 10 x 1 keg	PN 315	4	4	38	20	12	12	6	3,6	0728002000	24-SDT-L6-M10T-P
L 8	M 12 x 1,5 keg	PN 315	6	6	42	26	14	12	9	4,3	0728052000	24-SDT-L8-M12T
L 10	M 14 x 1,5 keg	PN 315	7	8	44	27	15	17	9	7,2	0728102000	24-SDT-L10-M14T-P
L 12	M 16 x 1,5 keg	PN 315	9	10	48	28	17	19	9	9,8	0728152000	24-SDT-L12-M16T-P
L 15	M 18 x 1,5 keg	PN 315	11	12	56	32	21	19	12	10,2	0728202000	24-SDT-L15-M18T
L 18	M 22 x 1,5 keg	PN 315	14	15	62	36	23,5	24	11	14,1	0728252000	24-SDT-L18-M22T
S 6	M 12 x 1,5 keg	PB 630	4	4	46	26	16	14	9	6,6	0728502000	24-SDT-S6-M12T-P
S 8	M 14 x 1,5 keg	PB 630	5	5	48	27	17	17	9	9,2	0728552000	24-SDT-S8-M14T-P
S 10	M 16 x 1,5 keg	PB 630	7	7	50	28	17,5	19	9	12,1	0728602000	24-SDT-S10-M16T-P
S 12	M 18 x 1,5 keg	PB 630	8	8	58	28	21,5	17	12,5	12,0	0728652000	24-SDT-S12-M18T
S 14	M 20 x 1,5 keg	PB 630	10	10	60	32	22	19	14	13,2	0728702000	24-SDT-S14-M20T
S 16	M 22 x 1,5 keg	PB 400	12	12	66	32	24,5	24	14	16,1	0728752000	24-SDT-S16-M22T

VOSS

Racor-T-macho

Rosca macho: rosca BSPT, cónica
Rosca exterior: DIN 3852-2 Forma C
Tipo de junta: rosca cónica
Material de junta: p. ej. cinta PTFE

Conexión de tubo: 24° según ISO 8434-1



3

Serie diám. ext. tubo d1	d2	Presión	dx	dy	lg	lg2	l2	SW2	i	kg/100 aprox.	Referencia	Designación
LL	4	R 1/8 PN 100	4	3	30	17	11	9	6,2	1,3	0729002000	24-SDT-LL4-R1/8T ¹⁾
LL	6	R 1/8 PN 100	4,5	4,5	30	17	9,5	9	6,2	1,2	0729102000	24-SDT-LL6-R1/8T ¹⁾
LL	8	R 1/8 PN 100	6	6	34	20	11,5	12	6,2	2,7	0729152000	24-SDT-LL8-R1/8T-P ¹⁾
L	6	R 1/8 PN 315	4	4	38	20	12	12	6,2	3,6	0730002000	24-SDT-L6-R1/8T-P ¹⁾
L	8	R 1/4 PN 315	6	6	42	26	14	14	9,3	5,8	0730052000	24-SDT-L8-R1/4T-P ¹⁾
L	10	R 1/4 PN 315	7	8	44	27	15	17	9,3	7,2	0730102000	24-SDT-L10-R1/4T-P ¹⁾
L	12	R 1/4 PN 315	7	9	48	28	17	19	9,3	10,2	0730162000	24-SDT-L12-R1/4T-P ¹⁾
L	12	R 3/8 PN 315	9	10	48	28	17	19	9,3	10,0	0730152000	24-SDT-L12-R3/8T-P ¹⁾
L	15	R 1/2 PN 315	11	12	56	34	21	19	10,4	11,6	0730202000	24-SDT-L15-R1/2T ¹⁾
L	18	R 1/2 PN 315	14	15	62	36	23,5	24	10,4	15,7	0730252000	24-SDT-L18-R1/2T ¹⁾
S	6	R 1/4 PB 630	4	4	46	26	16	14	9,3	7,1	0730502000	24-SDT-S6-R1/4T-P ¹⁾
S	8	R 1/4 PB 630	5	5	48	27	17	17	9,3	9,2	0730552000	24-SDT-S8-R1/4T-P ¹⁾
S	10	R 3/8 PB 630	7	7	50	28	17,5	19	9,3	12,1	0730602000	24-SDT-S10-R3/8T-P ¹⁾
S	12	R 3/8 PB 630	8	8	58	28	21,5	22	9,3	16,3	0730652000	24-SDT-S12-R3/8T-P ¹⁾
S	14	R 1/2 PB 630	10	10	60	32	22	19	10,4	13,8	0730702000	24-SDT-S14-R1/2T ¹⁾
S	16	R 1/2 PB 400	12	12	66	32	24,5	24	10,4	18,5	0730752000	24-SDT-S16-R1/2T ¹⁾

¹⁾ Tamaños estándar

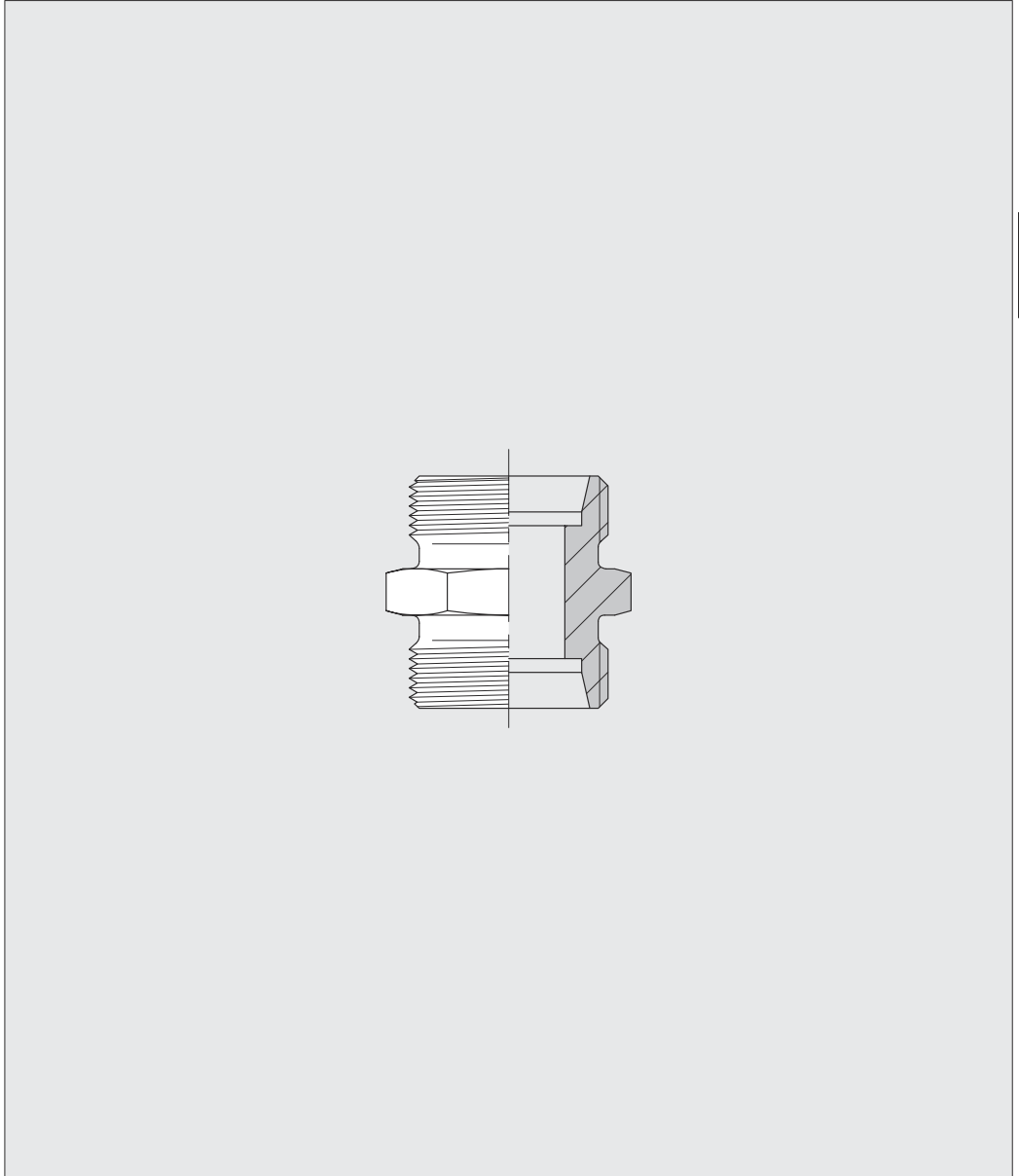
Los roscas macho según DIN 3852-2 Forma C están autorizados para usarse para el suministro de gas según DIN 3387-1.

La presión de servicio PB 630 rige únicamente para taladros roscados con rosca cónica.

Ejemplo comparativo:
TE06LRX
DIN 2353-NL6-St

VOSS

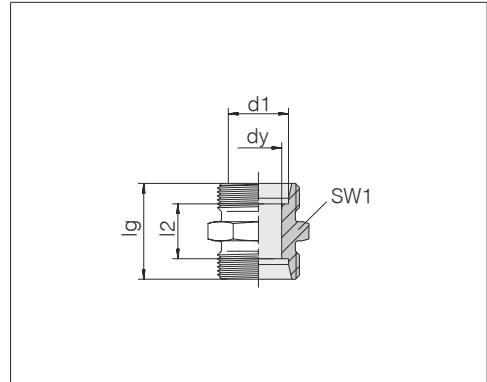
Racor union



3

Racor recto de union

Conexión de tubo: 24° según ISO 8434-1

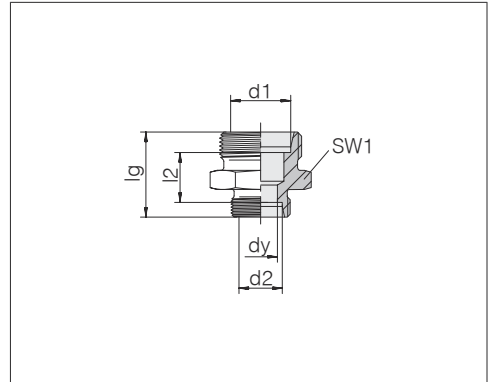


Serie diám. ext. tubo d1	Presión	dy	lg	l2	SW1	kg/100 aprox.	Referencia	Designación
LL 4	PN 100	3	20	12	9	0,5	0711002000	24-S-LL4
LL 5	PN 100	3,5	20	9	11	0,8	0711052000	24-S-LL5
LL 6	PN 100	4,5	20	9	11	0,7	0711102000	24-S-LL6
LL 8	PN 100	6	23	12	12	1,0	0711152000	24-S-LL8
L 6	PN 500	4	24	10	12	1,2	0712002000	24-S-L6
L 8	PN 500	6	25	11	14	1,6	0712052000	24-S-L8
L 10	PN 500	8	27	13	17	2,2	0712102000	24-S-L10
L 12	PN 400	10	28	14	19	2,8	0712152000	24-S-L12
L 15	PN 400	12	30	16	24	4,9	0712202000	24-S-L15
L 18	PN 400	15	31	16	27	6,7	0712252000	24-S-L18
L 22	PN 250	19	35	20	32	8,8	0712302000	24-S-L22
L 28	PN 250	24	36	21	41	13,6	0712352000	24-S-L28
L 35	PN 250	30	41	20	46	21,0	0712402000	24-S-L35
L 42	PN 250	36	43	21	55	29,4	0712452000	24-S-L42
S 6	PN 800	4	30	16	14	2,5	0712502000	24-S-S6
S 8	PN 800	5	32	18	17	3,7	0712552000	24-S-S8
S 10	PN 800	7	32	17	19	4,3	0712602000	24-S-S10
S 12	PN 630	8	34	19	22	5,9	0712652000	24-S-S12
S 14	PN 630	10	38	22	24	7,5	0712702000	24-S-S14
S 16	PN 630	12	38	21	27	8,7	0712752000	24-S-S16
S 20	PN 420	16	44	23	32	14,2	0712802000	24-S-S20
S 25	PN 420	20	50	26	41	25,0	0712852000	24-S-S25
S 30	PN 420	25	54	27	46	32,3	0712902000	24-S-S30
S 38	PN 420	32	61	29	55	53,8	0712952000	24-S-S38

VOSS

Racor recto reducido

Conexión de tubo: 24° según ISO 8434-1



3

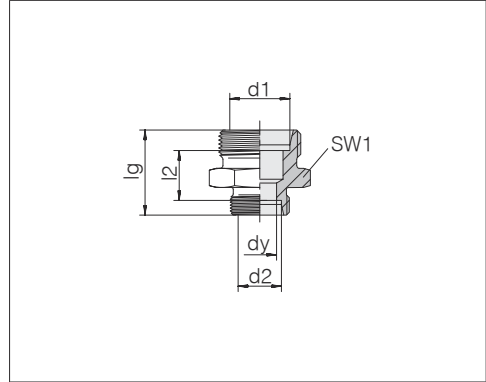
Serie diám. ext. tubo d1	Serie diám. ext. tubo d2	Presión	dy	lg	l2	SW1	kg/100 aprox.	Referencia	Designación
LL 6	LL 4	PN 100	3	20	10,5	11	0,7	0711122000	24-S-LL6-LL4
LL 8	LL 4	PN 100	3	22	12,5	12	0,9	0711182000	24-S-LL8-LL4
LL 8	LL 6	PN 100	4,5	22	11	12	1,1	0711192000	24-S-LL8-LL6
L 8	L 6	PN 500	4	25	11	14	1,5	0712062000	24-S-L8-L6
L 10	L 6	PN 500	4	26	12	17	2,0	0712122000	24-S-L10-L6
L 10	L 8	PN 500	6	26	12	17	2,1	0712112000	24-S-L10-L8
L 12	L 6	PN 400	4	27	13	19	2,5	0712182000	24-S-L12-L6
L 12	L 8	PN 400	6	27	13	19	2,6	0712172000	24-S-L12-L8
L 12	L 10	PN 400	8	28	14	19	2,7	0712162000	24-S-L12-L10
L 15	L 6	PN 400	4	28	14	24	3,8	0712242000	24-S-L15-L6
L 15	L 8	PN 400	6	28	14	24	4,0	0712232000	24-S-L15-L8
L 15	L 10	PN 400	8	29	15	24	4,1	0712222000	24-S-L15-L10
L 15	L 12	PN 400	10	29	15	24	4,2	0712212000	24-S-L15-L12
L 18	L 8	PN 400	6	29	14,5	27	6,0	0712292000	24-S-L18-L8
L 18	L 10	PN 400	8	30	15,5	27	5,6	0712282000	24-S-L18-L10
L 18	L 12	PN 400	10	30	15,5	27	5,7	0712272000	24-S-L18-L12
L 18	L 15	PN 400	12	31	16,5	27	6,1	0712262000	24-S-L18-L15
L 22	L 10	PN 250	8	32	17,5	32	7,5	0712342000	24-S-L22-L10
L 22	L 12	PN 250	10	32	17,5	32	7,6	0712332000	24-S-L22-L12
L 22	L 15	PN 250	12	33	18,5	32	8,1	0712322000	24-S-L22-L15
L 22	L 18	PN 250	15	33	18	32	8,6	0712312000	24-S-L22-L18
L 28	L 10	PN 250	8	33	18,5	41	12,2	0711822000	24-S-L28-L10
L 28	L 15	PN 250	12	34	19,5	41	12,2	0712382000	24-S-L28-L15
L 28	L 18	PN 250	15	34	19	41	12,3	0712372000	24-S-L28-L18
L 28	L 22	PN 250	19	36	21	41	13,2	0712362000	24-S-L28-L22
L 35	L 22	PN 250	19	39	21	46	19,0	0712422000	24-S-L35-L22
L 35	L 28	PN 250	24	39	21	46	19,0	0712412000	24-S-L35-L28
L 42	L 28	PN 250	24	41	22,5	55	26,8	0712472000	24-S-L42-L28
L 42	L 35	PN 250	30	43	21,5	55	29,3	0712462000	24-S-L42-L35

Ejemplo comparativo:
GR08/06LX
ISO 8434-1-RDS-L8xL6-St

Continuación en la página siguiente

Racor recto reducido

Conexión de tubo: 24° según ISO 8434-1

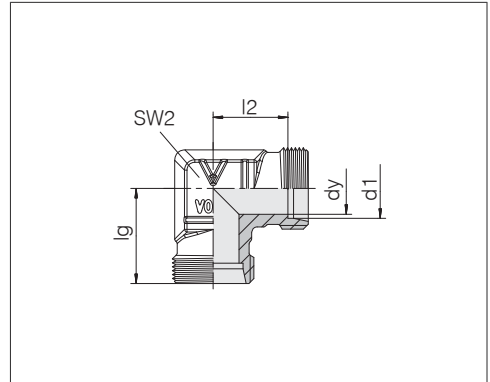


Serie diám. ext. tubo d1	Serie diám. ext. tubo d2	Presión	dy	lg	l2	SW1	kg/100 aprox.	Referencia	Designación
S 8	S 6	PN 800	4	32	18	17	3,4	0712562000	24-S-S8-S6
S 10	S 6	PN 800	4	32	17,5	19	4,0	0712622000	24-S-S10-S6
S 10	S 8	PN 800	5	32	17,5	19	4,2	0712612000	24-S-S10-S8
S 12	S 6	PN 630	4	34	19,5	22	5,4	0712682000	24-S-S12-S6
S 12	S 8	PN 630	5	34	19,5	22	5,6	0712672000	24-S-S12-S8
S 12	S 10	PN 630	7	34	19	22	5,8	0712662000	24-S-S12-S10
S 14	S 10	PN 630	7	36	20,5	24	6,9	0712722000	24-S-S14-S10
S 14	S 12	PN 630	8	36	20,5	24	7,0	0712712000	24-S-S14-S12
S 16	L 12	PN 400	10	35	19,5	27	7,7	0711982000	24-S-S16-L12
S 16	L 15	PN 400	12	36	20,5	27	7,9	0799632000	24-S-S16-L15
S 16	S 8	PN 630	5	36	20,5	27	7,8	0712792000	24-S-S16-S8
S 16	S 10	PN 630	7	36	20	27	7,9	0712782000	24-S-S16-S10
S 16	S 12	PN 630	8	36	20	27	8,0	0712772000	24-S-S16-S12
S 16	S 14	PN 630	10	38	21,5	27	8,7	0712762000	24-S-S16-S14
S 20	L 15	PN 400	12	40	22,5	32	13,9	0796222000	24-S-S20-L15
S 20	S 10	PN 420	7	40	22	32	12,2	0712842000	24-S-S20-S10
S 20	S 12	PN 420	8	40	22	32	12,5	0712832000	24-S-S20-S12
S 20	S 14	PN 420	10	42	23,5	32	12,9	0712822000	24-S-S20-S14
S 20	S 16	PN 420	12	42	23	32	12,9	0712812000	24-S-S20-S16
S 25	S 16	PN 420	12	46	25,5	41	22,0	0712872000	24-S-S25-S16
S 25	S 20	PN 420	16	48	25,5	41	23,2	0712862000	24-S-S25-S20
S 30	S 20	PN 420	16	50	26	46	29,4	0712922000	24-S-S30-S20
S 30	S 25	PN 420	20	52	26,5	46	31,1	0712912000	24-S-S30-S25
S 38	S 25	PN 420	20	57	29	55	48,2	0712972000	24-S-S38-S25
S 38	S 30	PN 420	25	59	29,5	55	48,8	0712962000	24-S-S38-S30

VOSS

Codo union

Conexión de tubo: 24° según ISO 8434-1

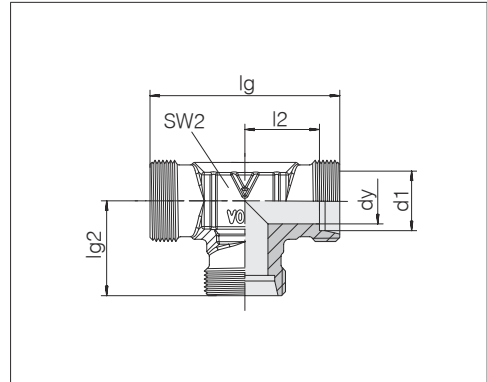


3

Serie	diám. ext. tubo	Presión	dy	lg	l2	SW2	kg/100 aprox.	Referencia	Designación
LL	4	PN 100	3	15	11	9	1,3	0719002000	24-E-LL4-P
LL	6	PN 100	4,5	15	9,5	11	1,5	0719102000	24-E-LL6-P
LL	8	PN 100	6	17	11,5	12	2,3	0719152000	24-E-LL8-P
L	6	PN 500	4	19	12	12	2,8	0720002000	24-E-L6-P
L	8	PN 500	6	21	14	14	4,1	0720052000	24-E-L8-P
L	10	PN 500	8	22	15	17	5,6	0720102000	24-E-L10-P
L	12	PN 400	10	24	17	19	7,7	0720152000	24-E-L12-P
L	15	PN 400	12	28	21	19	7,4	0720202000	24-E-L15
L	18	PN 400	15	31	23,5	24	11,9	0720252000	24-E-L18
L	22	PN 250	19	35	27,5	27	15,2	0720302000	24-E-L22
L	28	PN 250	24	38	30,5	36	25,1	0720352000	24-E-L28
L	35	PN 250	30	45	34,5	41	43,1	0720402000	24-E-L35
L	42	PN 250	36	51	40	50	78,2	0720452000	24-E-L42
S	6	PN 800	4	23	16	14	5,1	0720502000	24-E-S6-P
S	8	PN 800	5	24	17	17	7,2	0720552000	24-E-S8-P
S	10	PN 800	7	25	17,5	19	9,8	0720602000	24-E-S10-P
S	12	PN 630	8	29	21,5	22	14,4	0720652000	24-E-S12-P
S	14	PN 630	10	30	22	19	10,4	0720702000	24-E-S14
S	16	PN 630	12	33	24,5	24	12,7	0720752000	24-E-S16
S	20	PN 420	16	37	26,5	27	20,5	0720802000	24-E-S20
S	25	PN 420	20	42	30	36	34,9	0720852000	24-E-S25
S	30	PN 420	25	49	35,5	41	58,8	0720902000	24-E-S30
S	38	PN 420	32	57	41	50	103,1	0720952000	24-E-S38

T-union

Conexión de tubo: 24° según ISO 8434-1

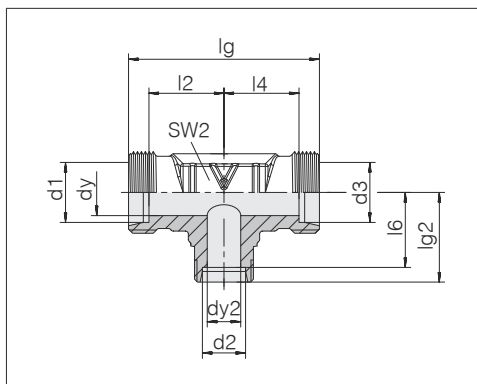


Serie diám. ext. tubo d1	Presión	dy	lg	lg2	l2	SW2	kg/100 aprox.	Referencia	Designación
LL 4	PN 100	3	30	15	11	9	1,1	0733002000	24-T-LL4
LL 5	PN 100	3,5	30	15	9,5	9	1,2	0733052000	24-T-LL5
LL 6	PN 100	4,5	30	15	9,5	9	1,0	0733102000	24-T-LL6
LL 8	PN 100	6	34	17	11,5	12	2,8	0733152000	24-T-LL8-P
L 6	PN 500	4	38	19	12	12	3,5	0734002000	24-T-L6-P
L 8	PN 500	6	42	21	14	14	5,1	0734052000	24-T-L8-P
L 10	PN 500	8	44	22	15	17	6,7	0734102000	24-T-L10-P
L 12	PN 400	10	48	24	17	19	9,1	0734152000	24-T-L12-P
L 15	PN 400	12	56	28	21	19	10,0	0734202000	24-T-L15
L 18	PN 400	15	62	31	23,5	24	15,0	0734252000	24-T-L18
L 22	PN 250	19	70	35	27,5	27	18,6	0734302000	24-T-L22
L 28	PN 250	24	76	38	30,5	36	29,9	0734352000	24-T-L28
L 35	PN 250	30	90	45	34,5	41	52,3	0734402000	24-T-L35
L 42	PN 250	36	102	51	40	50	91,5	0734452000	24-T-L42
S 6	PN 800	4	46	23	16	14	6,7	0734502000	24-T-S6-P
S 8	PN 800	5	48	24	17	17	9,1	0734552000	24-T-S8-P
S 10	PN 800	7	50	25	17,5	19	11,5	0734602000	24-T-S10-P
S 12	PN 630	8	58	29	21,5	22	17,3	0734652000	24-T-S12-P
S 14	PN 630	10	60	30	22	19	13,1	0734702000	24-T-S14
S 16	PN 630	12	66	33	24,5	24	16,5	0734752000	24-T-S16
S 20	PN 420	16	74	37	26,5	27	26,0	0734802000	24-T-S20
S 25	PN 420	20	84	42	30	36	43,6	0734852000	24-T-S25
S 30	PN 420	25	98	49	35,5	41	71,5	0734902000	24-T-S30
S 38	PN 420	32	114	57	41	50	125,8	0734952000	24-T-S38

VOSS

T-reducida

Conexión de tubo: 24° según ISO 8434-1

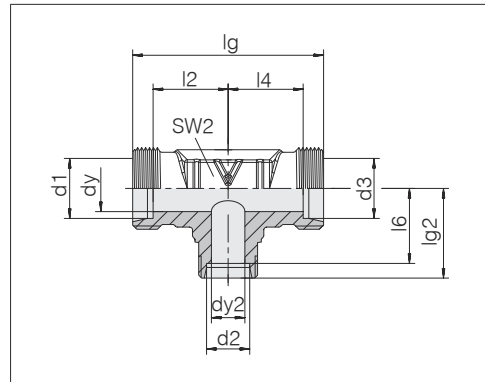


3

Serie diám. ext. tubo d1	d2	d3	Presión	dy	dy2	lg	lg2	l2	l4	l6	SW2	kg/100 aprox.	Referencia	Designación
L	6	8	PN 500	4	6	42	21	14	14	14	14	5,1	0799772000	24-T-L6-L8-L6-P
L	6	10	PN 500	4	8	44	22	15	15	15	17	6,6	0799562000	24-T-L6-L10-L6-P
L	8	6	PN 500	6	4	42	21	14	14	14	14	5,2	0734062000	24-T-L8-L6-L8-P
L	8	8	PN 500	4	6	42	21	14	14	14	14	5,0	0799592000	24-T-L8-L8-L6-P
L	8	10	PN 500	6	8	44	22	15	15	15	17	6,9	0799762000	24-T-L8-L10-L8-P
L	8	12	PN 400	6	10	48	24	17	17	17	19	9,7	0799512000	24-T-L8-L12-L8-P
L	10	6	PN 500	8	4	44	22	15	15	15	17	6,6	0734122000	24-T-L10-L6-L10-P
L	10	6	PN 500	4	4	44	22	15	15	15	14	6,5	0799572000	24-T-L10-L6-L6-P
L	10	8	PN 500	8	6	44	22	15	15	15	17	6,7	0734112000	24-T-L10-L8-L10-P
L	10	10	PN 500	4	8	44	22	15	15	15	17	6,5	0733542000	24-T-L10-L10-L6-P
L	10	12	PN 400	8	10	48	24	17	17	17	19	8,9	0799522000	24-T-L10-L12-L10-P
L	10	15	PN 400	8	11	56	28	21	21	21	19	10,5	0799462000	24-T-L10-L15-L10
L	12	6	PN 400	10	4	48	24	17	17	17	19	9,4	1794292000	24-T-L12-L6-L12
L	12	8	PN 400	10	6	48	24	17	17	17	19	9,3	0734172000	24-T-L12-L8-L12-P
L	12	8	PN 400	6	6	48	24	17	17	17	19	9,3	1794262000	24-T-L12-L8-L8
L	12	10	PN 400	8	8	48	24	17	17	17	19	9,2	0797322000	24-T-L12-L10-L10-P
L	12	10	PN 400	10	8	48	24	17	17	17	19	9,0	0734162000	24-T-L12-L10-L12-P
L	12	12	PN 400	8	10	48	24	17	17	17	19	9,1	0799552000	24-T-L12-L12-L10-P
L	12	12	PN 400	6	10	48	24	17	17	17	19	9,2	0799542000	24-T-L12-L12-L8-P
L	12	15	PN 400	10	12	56	28	21	21	21	19	9,9	0799472000	24-T-L12-L15-L12
L	12	18	PN 400	10	15	62	31	24	24	23,5	24	15,5	0799382000	24-T-L12-L18-L12
L	12	22	PN 250	10	19	70	35	28	28	27,5	27	23,5	0796532000	24-T-L12-L22-L12
L	15	6	PN 400	12	4	56	28	21	21	21	19	10,2	0734242000	24-T-L15-L6-L15
L	15	8	PN 400	12	6	56	28	21	21	21	19	10,2	0734232000	24-T-L15-L8-L15
L	15	10	PN 400	8	8	56	28	21	21	21	19	9,9	0799492000	24-T-L15-L10-L10
L	15	10	PN 400	12	8	56	28	21	21	21	19	9,8	0734222000	24-T-L15-L10-L15
L	15	12	PN 400	10	10	56	28	21	21	21	19	9,9	0797612000	24-T-L15-L12-L12
L	15	12	PN 400	12	10	56	28	21	21	21	19	9,9	0734212000	24-T-L15-L12-L15
L	15	15	PN 400	8	12	56	28	21	21	21	19	10,0	0799942000	24-T-L15-L15-L10
L	15	15	PN 400	10	12	56	28	21	21	21	19	9,9	0797732000	24-T-L15-L15-L12
L	15	18	PN 400	12	15	62	31	24	24	24	24	19,3	0799952000	24-T-L15-L18-L15

T-reducida

Conexión de tubo: 24° según ISO 8434-1



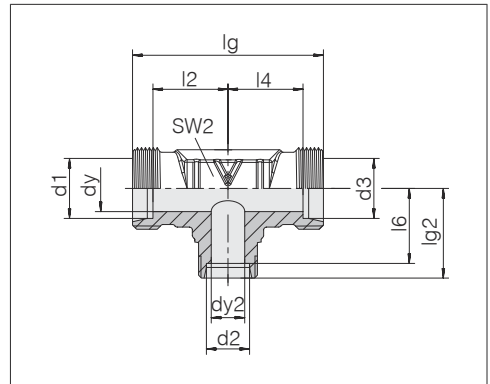
Serie diám. ext. tubo d1	d2	d3	Presión	dy	dy2	lg	lg2	l2	l4	l6	SW2	kg/100 aprox.	Referencia	Designación
L 15	22	15	PN 250	12	19	70	35	28	28	27,5	27	22,6	0799972000	24-T-L15-L22-L15
L 18	8	18	PN 400	15	6	62	31	23,5	23,5	24	24	19,0	0734292000	24-T-L18-L8-L18
L 18	10	10	PN 400	8	8	62	31	23,5	23,5	24	24	15,2	0799402000	24-T-L18-L10-L10
L 18	10	18	PN 400	15	8	62	31	23,5	23,5	24	24	15,4	0734282000	24-T-L18-L10-L18
L 18	12	18	PN 400	15	10	62	31	23,5	23,5	24	24	15,1	0734272000	24-T-L18-L12-L18
L 18	15	15	PN 400	12	12	62	31	23,5	23,5	24	24	18,9	0799412000	24-T-L18-L15-L15
L 18	15	18	PN 400	15	12	62	31	23,5	23,5	24	24	15,4	0734262000	24-T-L18-L15-L18
L 18	18	10	PN 400	8	15	62	31	23,5	23,5	23,5	24	15,1	0799422000	24-T-L18-L18-L10
L 18	18	15	PN 400	12	15	62	31	23,5	23,5	23,5	24	18,9	0799442000	24-T-L18-L18-L15
L 18	22	15	PN 250	12	19	70	35	27,5	27,5	27,5	27	23,3	0799742000	24-T-L18-L22-L15
L 18	22	18	PN 250	15	19	70	35	27,5	27,5	27,5	27	22,2	0799962000	24-T-L18-L22-L18
L 22	10	22	PN 250	19	8	70	35	27,5	27,5	28	27	20,4	0734342000	24-T-L22-L10-L22
L 22	12	22	PN 250	19	10	70	35	27,5	27,5	28	27	19,7	0734332000	24-T-L22-L12-L22
L 22	15	15	PN 250	12	12	70	35	28	27,5	28	27	21,2	0799362000	24-T-L22-L15-L15
L 22	15	22	PN 250	19	12	70	35	27,5	27,5	28	27	19,9	0734322000	24-T-L22-L15-L22
L 22	18	18	PN 250	15	15	70	35	27,5	27,5	27,5	27	21,2	0733562000	24-T-L22-L18-L18
L 22	18	22	PN 250	19	15	70	35	27,5	27,5	27,5	27	20,5	0734312000	24-T-L22-L18-L22
L 22	22	18	PN 250	15	19	70	35	27,5	27,5	27,5	27	19,8	0733652000	24-T-L22-L22-L18
L 22	28	22	PN 250	19	24	76	38	30,5	30,5	30,5	36	36,4	0796512000	24-T-L22-L28-L22
L 28	10	28	PN 250	24	8	76	38	30,5	30,5	31	36	31,8	0799312000	24-T-L28-L10-L28
L 28	12	28	PN 250	24	10	76	38	30,5	30,5	31	36	32,1	0734392000	24-T-L28-L12-L28
L 28	15	28	PN 250	24	12	76	38	30,5	30,5	31	36	32,3	0734382000	24-T-L28-L15-L28
L 28	18	28	PN 250	24	15	76	38	30,5	30,5	30,5	36	31,7	0734372000	24-T-L28-L18-L28
L 28	22	22	PN 250	19	19	76	38	30,5	30,5	30,5	36	32,3	0796352000	24-T-L28-L22-L22
L 28	22	28	PN 250	24	19	76	38	30,5	30,5	30,5	36	30,0	0734362000	24-T-L28-L22-L28
L 28	35	28	PN 250	24	30	90	45	37,5	37,5	34,5	41	61,8	1734082000	24-T-L28-L35-L28
L 28	42	28	PN 250	24	36	102	51	43,5	43,5	40	50	112,0	1734102000	24-T-L28-L42-L28
L 35	18	35	PN 250	30	15	90	45	34,5	34,5	37,5	41	60,0	0734432000	24-T-L35-L18-L35
L 35	28	28	PN 250	24	24	90	45	34,5	37,5	37,5	41	59,0	1734042000	24-T-L35-L28-L28
L 35	28	35	PN 250	30	24	90	45	34,5	34,5	37,5	41	54,0	0734412000	24-T-L35-L28-L35
L 35	42	35	PN 250	30	36	102	51	40,5	40,5	40	50	106,0	1734092000	24-T-L35-L42-L35

Continuación en la página siguiente

VOSS

T-reducida

Conexión de tubo: 24° según ISO 8434-1

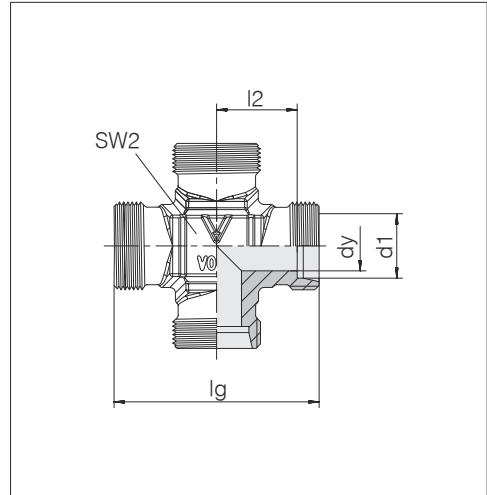


3

Serie diám. ext. tubo d1	d2	d3	Presión	dy	dy2	lg	lg2	l2	l4	l6	SW2	kg/100 aprox.	Referencia	Designación	
L	42	18	42	PN 250	36	15	102	51	40	40	43,5	50	92,2	0734492000	24-T-L42-L18-L42
L	42	22	42	PN 250	36	19	102	51	40	40	43,5	50	101,6	0734482000	24-T-L42-L22-L42
L	42	28	42	PN 250	36	24	102	51	40	40	43,5	50	97,4	0734472000	24-T-L42-L28-L42
S	10	6	10	PN 800	7	4	50	25	17,5	17,5	18	19	11,7	0734622000	24-T-S10-S6-S10-P
S	12	8	12	PN 630	8	5	58	29	21,5	21,5	22	22	17,5	0734672000	24-T-S12-S8-S12-P
S	12	8	8	PN 630	5	5	58	29	21,5	21,5	22	22	16,9	0799302000	24-T-S12-S8-S8-P
S	12	10	12	PN 630	8	7	58	29	21,5	21,5	21,5	22	17,6	0734662000	24-T-S12-S10-S12-P
S	12	16	12	PN 630	8	12	66	33	24,5	24,5	24,5	24	17,7	0797822000	24-T-S12-S16-S12
S	16	6	16	PN 630	12	4	66	33	24,5	24,5	26	24	16,8	0799292000	24-T-S16-S6-S16
S	16	8	16	PN 630	12	5	66	33	24,5	24,5	26	24	17,1	0734792000	24-T-S16-S8-S16
S	16	10	16	PN 630	12	7	66	33	24,5	24,5	25,5	24	17,1	0734782000	24-T-S16-S10-S16
S	16	12	16	PN 630	12	8	66	33	24,5	24,5	25,5	24	16,9	0734772000	24-T-S16-S12-S16
S	16	20	16	PN 420	12	16	74	37	26,5	26,5	26,5	27	26,7	0799222000	24-T-S16-S20-S16
S	20	10	20	PN 420	16	7	74	37	26,5	26,5	29,5	27	26,4	0734842000	24-T-S20-S10-S20
S	20	12	20	PN 420	16	8	74	37	26,5	26,5	29,5	27	26,5	0734832000	24-T-S20-S12-S20
S	20	16	16	PN 420	12	12	74	37	26,5	26,5	28,5	27	25,3	0795972000	24-T-S20-S16-S16
S	20	16	20	PN 420	16	12	74	37	26,5	26,5	28,5	27	25,9	0734812000	24-T-S20-S16-S20
S	20	25	20	PN 420	16	20	84	42	31,5	31,5	30	36	45,3	0797452000	24-T-S20-S25-S20
S	25	12	25	PN 420	20	8	84	42	30	30	34,5	36	44,8	0734892000	24-T-S25-S12-S25
S	25	16	25	PN 420	20	12	84	42	30	30	33,5	36	44,5	0734872000	24-T-S25-S16-S25
S	25	18	25	PN 420	20	15	84	42	30	30	34,5	36	46,6	1796912000	24-T-S25-L18-S25
S	25	20	25	PN 420	20	16	84	42	30	30	31,5	36	43,4	0734862000	24-T-S25-S20-S25
S	25	25	20	PN 420	16	20	84	42	30	31,5	30	36	47,4	0733572000	24-T-S25-S25-S20
S	25	30	25	PN 420	20	25	98	49	37	37	35,5	41	77,8	0733982000	24-T-S25-S30-S25
S	30	16	30	PN 420	25	12	98	49	35,5	35,5	40,5	41	79,0	0734932000	24-T-S30-S16-S30
S	30	20	30	PN 420	25	16	98	49	35,5	35,5	38,5	41	71,0	0734922000	24-T-S30-S20-S30
S	38	16	38	PN 420	32	12	114	57	41	41	48,5	50	120,4	0734992000	24-T-S38-S16-S38
S	38	25	38	PN 420	32	20	114	57	41	41	45	50	118,3	0734972000	24-T-S38-S25-S38
S	38	38	25	PN 420	20	32	114	57	41	45	41	50	134,1	0733482000	24-T-S38-S38-S25

Cruz

Conexión de tubo: 24° según ISO 8434-1

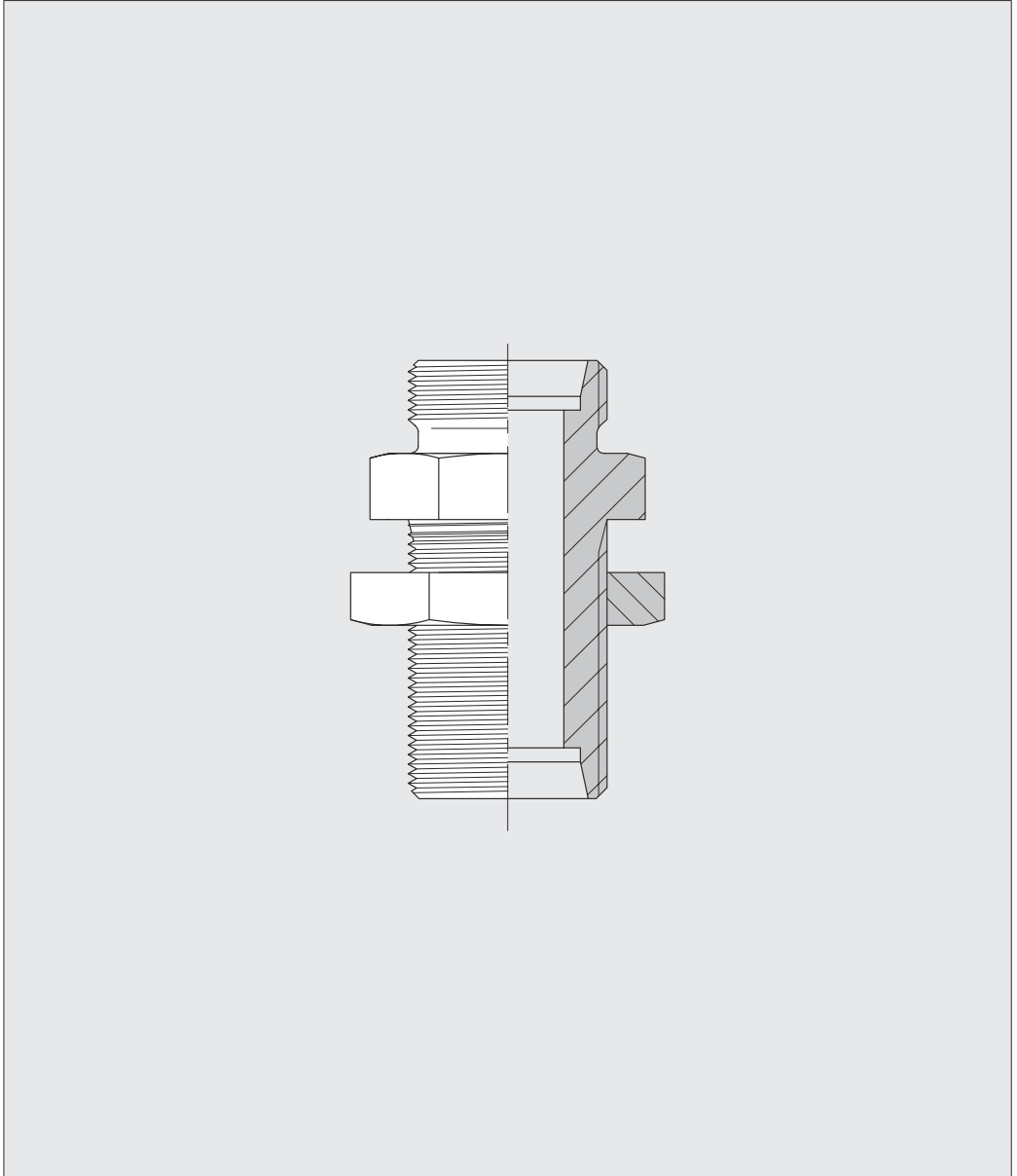


Serie diám. ext. tubo d1	Presión	dy	lg	l2	SW2	kg/100 aprox.	Referencia	Designación
LL 4	PN 100	3	30	11	12	2,1	0735002000	24-K-LL4
LL 6	PN 100	4,5	30	9,5	12	2,3	0735102000	24-K-LL6
LL 8	PN 100	6	34	11,5	12	2,7	0735152000	24-K-LL8
L 6	PN 315	4	38	12	12	3,9	0736002000	24-K-L6
L 8	PN 315	6	42	14	12	4,6	0736052000	24-K-L8
L 10	PN 315	8	44	15	14	5,2	0736102000	24-K-L10
L 12	PN 315	10	48	17	17	8,2	0736152000	24-K-L12
L 15	PN 315	12	56	21	19	12,7	0736202000	24-K-L15
L 18	PN 315	15	62	23,5	24	18,8	0736252000	24-K-L18
L 22	PN 160	19	70	27,5	27	21,0	0736302000	24-K-L22
L 28	PN 160	24	76	30,5	36	34,6	0736352000	24-K-L28
L 35	PN 160	30	90	34,5	41	62,3	0736402000	24-K-L35
L 42	PN 160	36	102	40	50	94,5	0736452000	24-K-L42
S 6	PN 630	4	46	16	12	6,6	0736502000	24-K-S6
S 8	PN 630	5	48	17	14	8,1	0736552000	24-K-S8
S 10	PN 630	7	50	17,5	17	10,7	0736602000	24-K-S10
S 12	PN 630	8	58	21,5	17	14,9	0736652000	24-K-S12
S 14	PN 630	10	60	22	19	15,8	0736702000	24-K-S14
S 16	PN 400	12	66	24,5	24	23,3	0736752000	24-K-S16
S 20	PN 400	16	74	26,5	27	29,4	0736802000	24-K-S20
S 25	PN 400	20	84	30	36	51,9	0736852000	24-K-S25
S 30	PN 400	25	98	35,5	41	89,0	0736902000	24-K-S30
S 38	PN 315	32	114	41	50	140,3	0736952000	24-K-S38

Ejemplo comparativo:
K06LX
ISO 8434-1-K-L6-St

VOSS

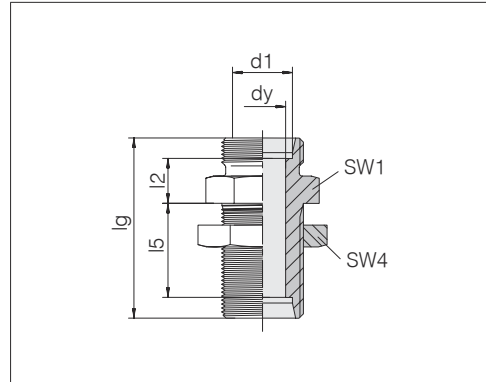
Pasatabiques recto



3

Pasatabiques recto

Conexión de tubo: 24° según ISO 8434-1

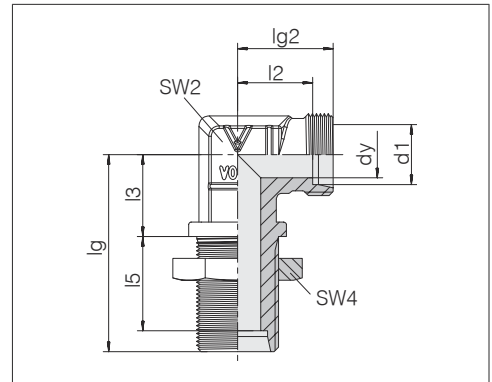


Serie diám. ext. tubo d1	Presión	dy	lg	l2	l5	SW1	SW4	kg/100 aprox.	Referencia	Designación
L 6	PN 500	4	48	7	27	17	17	3,8	0137002066	24-BHSLN-L6
L 8	PN 500	6	49	8	27	19	19	4,9	0137052066	24-BHSLN-L8
L 10	PN 500	8	52	10	28	22	22	6,6	0137102066	24-BHSLN-L10
L 12	PN 400	10	53	10	29	24	24	7,6	0137152066	24-BHSLN-L12
L 15	PN 400	12	57	12	31	27	30	12,8	0137202066	24-BHSLN-L15
L 18	PN 400	15	61	13,5	32,5	32	36	19,9	0137252066	24-BHSLN-L18
L 22	PN 250	19	66	16,5	34,5	36	41	24,8	0137302066	24-BHSLN-L22
L 28	PN 250	24	69	18,5	35,5	41	46	33,8	0137352066	24-BHSLN-L28
L 35	PN 250	30	76	18,5	36,5	50	55	53,9	0137402066	24-BHSLN-L35
L 42	PN 250	36	77	19	36	60	65	75,6	0137452066	24-BHSLN-L42
S 6	PN 800	4	55	12	29	19	19	6,5	0137502066	24-BHSLN-S6
S 8	PN 800	5	56	13	29	22	22	8,7	0137552066	24-BHSLN-S8
S 10	PN 800	7	59	14,5	29,5	24	24	11,0	0137602066	24-BHSLN-S10
S 12	PN 630	8	60	14,5	30,5	27	27	13,9	0137652066	24-BHSLN-S12
S 14	PN 630	10	65	17	32	30	30	17,8	0137702066	24-BHSLN-S14
S 16	PN 630	12	65	16,5	31,5	32	32	19,7	0137752066	24-BHSLN-S16
S 20	PN 420	16	72	17,5	33,5	41	41	34,5	0137802066	24-BHSLN-S20
S 25	PN 420	20	79	20	35	46	46	49,2	0137852066	24-BHSLN-S25
S 30	PN 420	25	86	21,5	37,5	50	50	61,7	0137902066	24-BHSLN-S30
S 38	PN 420	32	91	22	37	65	65	108,0	0137952066	24-BHSLN-S38

VOSS

Pasatabiques codo

Conexión de tubo: 24° según ISO 8434-1



3

Serie diám. ext. tubo d1	Presión	dy	lg	lg2	l2	l3	l5	SW2	SW4	kg/100 aprox.	Referencia	Designación
L 6	PN 315	4	48	19	12	14	27	12	17	4,9	0138002066	24-BHELN-L6
L 8	PN 315	6	51	21	14	17	27	12	19	6,1	0138052066	24-BHELN-L8
L 10	PN 315	8	53	22	15	18	28	14	22	7,9	0138102066	24-BHELN-L10
L 12	PN 315	10	56	24	17	20	29	17	24	9,6	0138152066	24-BHELN-L12
L 15	PN 315	12	61	28	21	23	31	19	30	16,9	0138202066	24-BHELN-L15
L 18	PN 315	15	64	31	23,5	24	32,5	24	36	25,5	0138252066	24-BHELN-L18
L 22	PN 160	19	72	35	27,5	30	34,5	27	41	31,8	0138302066	24-BHELN-L22
L 28	PN 160	24	77	38	30,5	34	35,5	36	46	46,2	0138352066	24-BHELN-L28
L 35	PN 160	30	86	45	34,5	39	36,5	41	55	76,9	0138402066	24-BHELN-L35
L 42	PN 160	36	90	51	40	43	36	50	65	112,3	0138452066	24-BHELN-L42
S 6	PN 630	4	53	23	16	17	29	12	19	7,6	0138502066	24-BHELN-S6
S 8	PN 630	5	54	24	17	18	29	14	22	10,2	0138552066	24-BHELN-S8
S 10	PN 630	7	57	25	17,5	20	29,5	17	24	12,4	0138602066	24-BHELN-S10
S 12	PN 630	8	59	29	21,5	21	30,5	17	27	16,0	0138652066	24-BHELN-S12
S 14	PN 630	10	63	30	22	23	32	19	30	19,6	0138702066	24-BHELN-S14
S 16	PN 400	12	64	33	24,5	24	31,5	24	32	23,8	0138752066	24-BHELN-S16
S 20	PN 400	16	74	37	26,5	30	33,5	27	41	39,9	0138802066	24-BHELN-S20
S 25	PN 400	20	81	42	30	34	35	36	46	60,9	0138852066	24-BHELN-S25
S 30	PN 400	25	90	49	35,5	39	37,5	41	50	93,2	0138902066	24-BHELN-S30
S 38	PN 315	32	96	57	41	43	37	50	65	144,9	0138952066	24-BHELN-S38

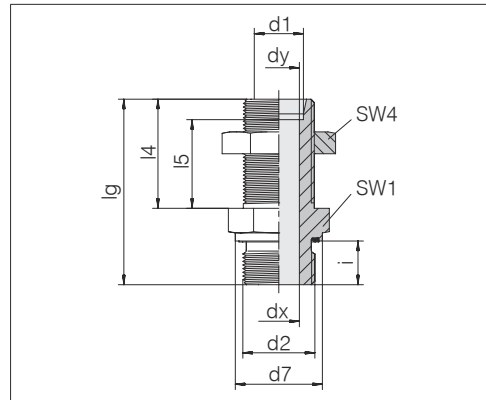
Grosor pasamuros máx. 16 mm.

Ejemplo comparativo:
WSV06LOMD
ISO 8434-1-BHELN-L6-St

Pasatabiques macho recto

Rosca macho: rosca BSPP, cilíndrica
Rosca exterior: ISO 1179-2 Forma E
Tipo de junta: anillo junta de perfil PEFLEX
Material de junta: NBR estándar

Conexión de tubo: 24° según ISO 8434-1



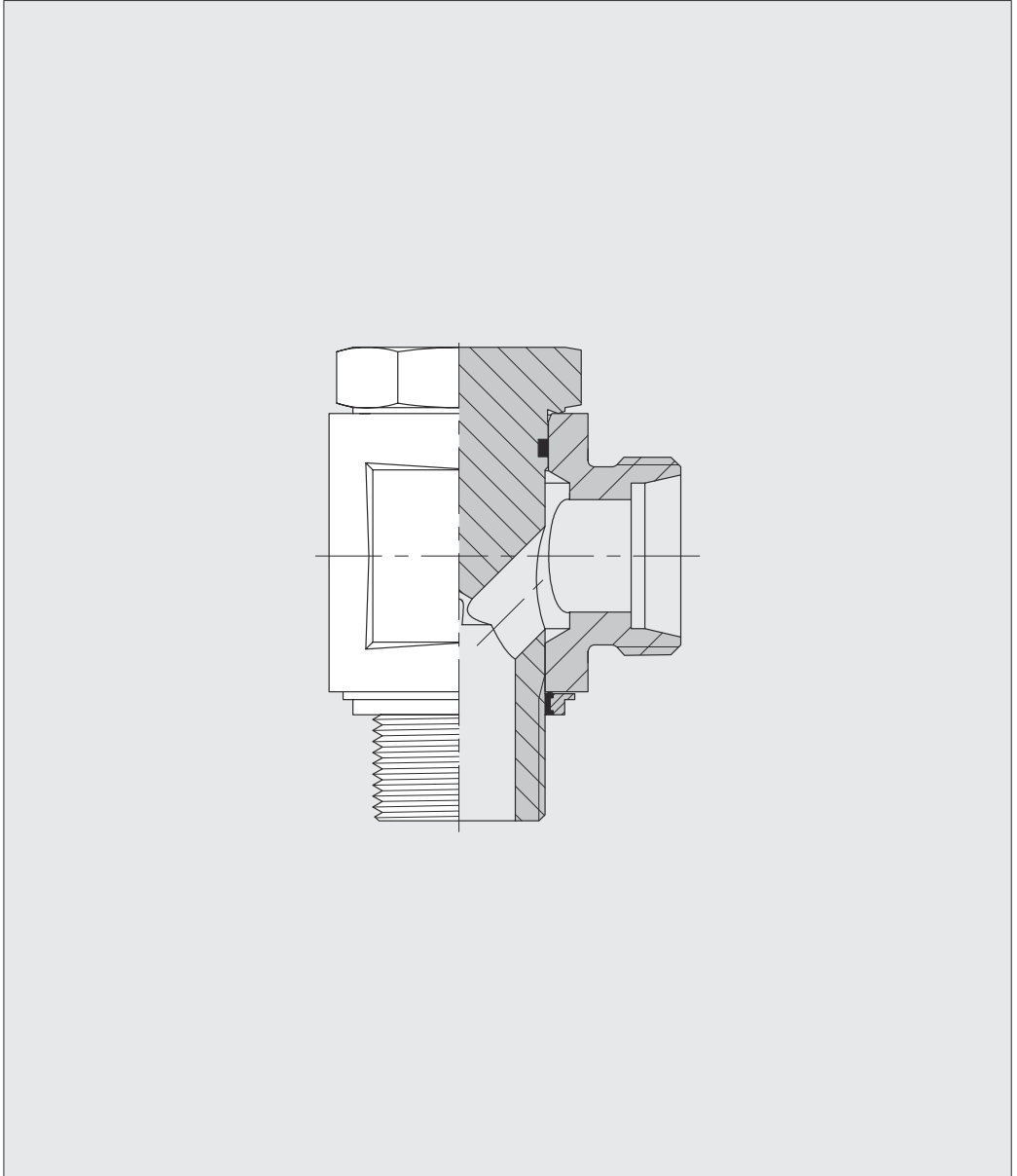
Serie diám. ext. tubo d1	d2	Presión	d7	dx	dy	lg	l4	l5	SW1	SW2	i	Nm -10 %	kg/100 aprox.	Referencia	Designación
L 6	G 1/4 A	PN 500	18,9	4	4	54	34	27	19	17	12	50	6,0	1137032066	24-BHSDSLN-L6-G1/4E
L 8	G 1/4 A	PN 500	18,9	6	6	54	34	27	19	19	12	50	6,5	1137052066	24-BHSDSLN-L8-G1/4E ¹⁾
L 8	G 3/8 A	PN 400	21,9	9	6	54,5	34	27	22	19	12	80	7,5	1137062066	24-BHSDSLN-L8-G3/8E
L 8	G 1/2 A	PN 400	26,9	11	6	58	34	27	27	19	14	100	10,1	1137072066	24-BHSDSLN-L8-G1/2E
L 10	G 1/4 A	PN 500	18,9	6	6	57	35	28	22	22	12	50	9,2	255722066	24-BHSDSLN-L10-G1/4E ¹⁾
L 10	G 1/2 A	PN 400	26,9	11	8	59	35	28	27	22	14	100	11,0	1137122066	24-BHSDSLN-L10-G1/2E
L 12	G 3/8 A	PN 400	21,9	9	9	56,5	36	29	24	24	12	80	10,1	1137152066	24-BHSDSLN-L12-G3/8E ¹⁾
L 12	G 1/2 A	PN 400	26,9	11	9	60	36	29	27	24	14	100	12,7	255732066	24-BHSDSLN-L12-G1/2E
L 15	G 3/8 A	PN 400	21,9	9	12	59,5	38	31	27	30	12	80	14,6	1137192066	24-BHSDSLN-L15-G3/8E
L 15	G 1/2 A	PN 400	26,9	11	11	62	38	31	27	30	14	100	16,2	1137202066	24-BHSDSLN-L15-G1/2E ¹⁾
L 15	G 3/4 A	PN 250	31,9	15	12	66	38	31	32	30	16	180	20,6	265992066	24-BHSDSLN-L15-G3/4E
L 18	G 1/2 A	PN 400	26,9	14	14	66	40	32,5	32	36	14	100	22,8	255602066	24-BHSDSLN-L18-G1/2E ¹⁾
L 18	G 3/4 A	PN 250	31,9	15	15	68	40	32,5	32	36	16	180	24,9	265922066	24-BHSDSLN-L18-G3/4E
L 22	G 3/4 A	PN 250	31,9	18	18	71	42	34,5	36	41	16	180	30,2	1137302066	24-BHSDSLN-L22-G3/4E ¹⁾

¹⁾ Tamaños estándar

Grosor pasamuros máx. 16 mm.

VOSS

Racores giratorios y orientables



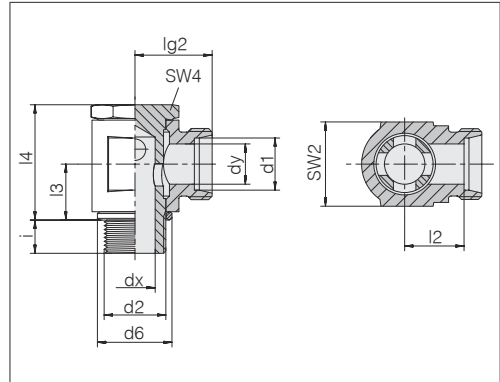
3

Racores orientables

Versión normal

Rosca macho: rosca fina métrica, cilíndrica
Para agujeros de tornillo: ISO 9974-1 (Forma N - estrecha)
Tipo de junta: anillo obturador de cantos (Forma B)

Conexión de tubo: 24° según ISO 8434-1



Serie diám. ext. tubo d1	d2	Presión	d6	dx	dy	lg2	l2	l3	l4	SW2	SW4	i	Nm -10 %	kg/100 aprox.	Referencia	Designación	
LL	4	M 8 x 1	PB 100	12	3	3	14,5	10,5	8	18,5	12	12	6	10	2,0	1150002081	24-BSE-LL4-M8B ¹⁾
LL	6	M 10 x 1	PB 100	14	4	4,5	15,5	10	9	20,5	14	14	6	15	2,7	1150102081	24-BSE-LL6-M10B ¹⁾
LL	8	M 10 x 1	PB 100	14	4,5	6	16,5	11	10	22,5	14	14	6	15	3,1	1150152081	24-BSE-LL8-M10B ¹⁾
L	6	M 10 x 1	PB 250	14	4	4	17,5	10,5	10	23,5	14	14	6	20	3,6	1151002081	24-BSE-L6-M10B ¹⁾
L	8	M 12 x 1,5	PB 250	17	5,8	6	20	13	12	27	17	17	9	30	5,5	1151052081	24-BSE-L8-M12B ¹⁾
L	10	M 14 x 1,5	PB 250	19	6,5	8	21	14	13	28	19	19	9	45	6,8	1151102081	24-BSE-L10-M14B ¹⁾
L	12	M 16 x 1,5	PB 250	21	8,5	10	22,5	15,5	15	33	22	22	9	65	10,1	1151152081	24-BSE-L12-M16B ¹⁾
L	12	M 18 x 1,5	PB 250	23	10,5	10	23,5	16,5	18,5	38	24	24	9	90	13,0	1151172081	24-BSE-L12-M18B ¹⁾
L	15	M 18 x 1,5	PB 250	23	10,5	12	24,5	17,5	18,5	38	24	24	9	90	13,4	1151202081	24-BSE-L15-M18B ¹⁾
L	18	M 22 x 1,5	PB 160	27	13	15	27,5	20	22	44	30	27	11	100	21,1	1151252081	24-BSE-L18-M22B ¹⁾
L	22	M 26 x 1,5	PB 160	31	17	19	32,5	25	24,5	48	36	32	13	150	31,3	1151302081	24-BSE-L22-M26B ¹⁾
S	6	M 12 x 1,5	PB 250	17	4	4	21	14	12	27	17	17	9	30	6,0	1151502081	24-BSE-S6-M12B ¹⁾
S	8	M 14 x 1,5	PB 250	19	5	5	22	15	13	28	19	19	9	45	7,7	1151552081	24-BSE-S8-M14B ¹⁾
S	10	M 16 x 1,5	PB 250	21	7	7	23,5	16	15	33	22	22	9	70	11,2	1151602081	24-BSE-S10-M16B ¹⁾
S	12	M 18 x 1,5	PB 250	23	8	8	24,5	17	16,5	35	24	24	9	90	14,0	1151652081	24-BSE-S12-M18B ¹⁾
S	14	M 18 x 1,5	PB 250	23	8	10	28	20	18,5	38	27	24	9	90	18,5	1151712081	24-BSE-S14-M18B ¹⁾
S	14	M 20 x 1,5	PB 250	25	10	10	28	20	18,5	39	27	27	11	110	18,6	1151702081	24-BSE-S14-M20B ¹⁾
S	16	M 22 x 1,5	PB 160	27	11	12	29,5	21	20,5	42	30	27	11	100	21,9	1151752081	24-BSE-S16-M22B ¹⁾
S	20	M 27 x 2	PB 160	32	16	16	34,5	24	23,5	48	36	32	13	150	35,1	1151802081	24-BSE-S20-M27B ¹⁾

¹⁾ Tamaños estándar

Ejemplo comparativo:
SWVE06LMOMD

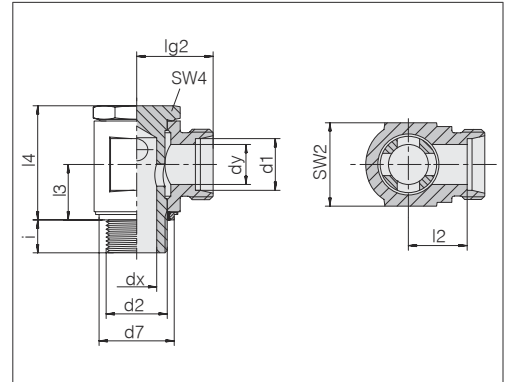
VOSS

Racores orientables

Ejecución normal

Rosca macho: rosca fina métrica, cilíndrica
Para taladros roscados: ISO 9974-1 (Forma N - estrecha)
Tipo de junta: anillo junta blando (Forma E)
Material de junta: NBR estándar

Conexión de tubo: 24° según ISO 8434-1



3

Serie diám. ext. tubo d1	d2	Presión	d7	dx	dy	lg2	l2	l3	l4	SW2	SW4	i	Nm -10 %	kg/100 aprox.	Referencia	Designación	
LL	6 M 10 x 1	PB 100	14,9	4	4,5	15,5	10	9	20,5	14	14	6	15	2,7	1150112081	24-BSE-LL6-M10E	¹⁾
LL	8 M 10 x 1	PB 100	14,9	4,5	6	16,5	11	10	22,5	14	14	6	15	3,1	1150162081	24-BSE-LL8-M10E	¹⁾
L	6 M 10 x 1	PB 250	14,9	4	4	17,5	10,5	10	23,5	14	14	6	20	3,6	1151012081	24-BSE-L6-M10E	¹⁾
L	8 M 12 x 1,5	PB 250	17	5,8	6	20	13	12	27	17	17	9	30	5,5	1151072081	24-BSE-L8-M12E	¹⁾
L	10 M 14 x 1,5	PB 250	18,9	6,5	8	21	14	13	28	19	19	9	45	6,8	1151112081	24-BSE-L10-M14E	¹⁾
L	12 M 16 x 1,5	PB 250	21,9	8,5	10	22,5	15,5	15	33	22	22	9	65	10,1	1151162081	24-BSE-L12-M16E	¹⁾
L	12 M 18 x 1,5	PB 250	23,9	10,5	10	23,5	16,5	18,5	38	24	24	9	90	13,0	1151182081	24-BSE-L12-M18E	¹⁾
L	15 M 18 x 1,5	PB 250	23,9	10,5	12	24,5	17,5	18,5	38	24	24	9	90	13,4	1151212081	24-BSE-L15-M18E	¹⁾
L	18 M 22 x 1,5	PB 160	26,9	13	15	27,5	20	22	44	30	27	11	100	21,1	1151262081	24-BSE-L18-M22E	¹⁾
L	22 M 26 x 1,5	PB 160	31,9	17	19	32,5	25	24,5	48	36	32	13	150	31,3	1151312081	24-BSE-L22-M26E	¹⁾
S	6 M 12 x 1,5	PB 250	17	4	4	21	14	12	27	17	17	9	30	6,0	1151512081	24-BSE-S6-M12E	¹⁾
S	8 M 14 x 1,5	PB 250	18,9	5	5	22	15	13	28	19	19	9	45	7,7	1151562081	24-BSE-S8-M14E	¹⁾
S	10 M 16 x 1,5	PB 250	21,9	7	7	23,5	16	15	33	22	22	9	70	11,2	1151612081	24-BSE-S10-M16E	¹⁾
S	12 M 18 x 1,5	PB 250	23,9	8	8	24,5	17	16,5	35	24	24	9	90	14,0	1151662081	24-BSE-S12-M18E	¹⁾
S	16 M 22 x 1,5	PB 160	26,9	11	12	29,5	21	20,5	42	30	27	11	100	21,9	1151762081	24-BSE-S16-M22E	¹⁾
S	20 M 27 x 2	PB 160	32,9	16	16	34,5	24	23,5	48	36	32	13	150	35,1	1151812081	24-BSE-S20-M27E	¹⁾

¹⁾ Tamaños estándar

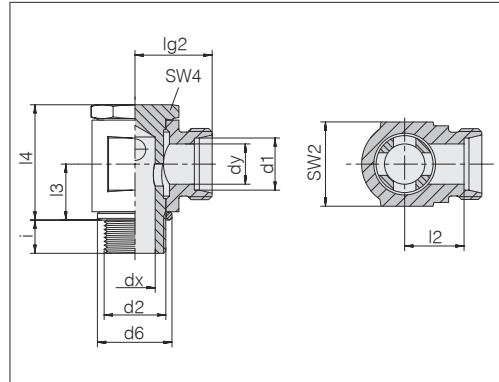
Ejemplo comparativo:
SWVE06LMKDSOMD

Racores orientables

Versión normal

Rosca macho: rosca BSPP, cilíndrica
Para agujeros de tornillo: ISO 1179-1 (Forma N - estrecha)
Tipo de junta: anillo obturador de cantos (Forma B)

Conexión de tubo: 24° según ISO 8434-1



Serie diám. ext. tubo d1	d2	Presión	d6	dx	dy	lg2	l2	l3	l4	SW2	SW4	i	Nm -10 %	kg/100 aprox.	Referencia	Designación	
LL	4	G 1/8 A	PB 100	14	3	3	15,5	11,5	8	18,5	14	14	6	15	2,5	1152002081	24-BSE-LL4-G1/8B ¹⁾
LL	6	G 1/8 A	PB 100	14	4	4,5	15,5	10	9	20,5	14	14	6	15	2,7	1152102081	24-BSE-LL6-G1/8B ¹⁾
LL	8	G 1/8 A	PB 100	14	4,5	6	16,5	11	10	22,5	14	14	6	15	3,1	1152152081	24-BSE-LL8-G1/8B ¹⁾
L	6	G 1/8 A	PB 250	14	4	4	17,5	10,5	10	23,5	14	14	6	20	3,5	1153002081	24-BSE-L6-G1/8B ¹⁾
L	6	G 1/4 A	PB 250	18	5,8	4	20	13	12	27	19	19	9	45	6,5	1153012081	24-BSE-L6-G1/4B
L	8	G 1/4 A	PB 250	18	5,8	6	20	13	12	27	19	19	9	45	6,5	1153052081	24-BSE-L8-G1/4B ¹⁾
L	10	G 1/4 A	PB 250	18	6,5	8	21	14	13	28	19	19	9	50	6,8	1153102081	24-BSE-L10-G1/4B ¹⁾
L	12	G 3/8 A	PB 250	22	8,5	10	22,5	15,5	15,5	33	22	22	9	75	10,3	1153152081	24-BSE-L12-G3/8B ¹⁾
L	12	G 1/2 A	PB 250	26	10,5	10	25	18	19	38	27	27	11	110	16,8	1153172081	24-BSE-L12-G1/2B ¹⁾
L	15	G 3/8 A	PB 250	22	9	12	24,5	17,5	18,5	38	24	24	9	75	14,4	1152982081	24-BSE-L15-G3/8B ¹⁾
L	15	G 1/2 A	PB 250	26	10,5	12	26	19	19	38	27	27	11	110	17,6	1153202081	24-BSE-L15-G1/2B ¹⁾
L	18	G 1/2 A	PB 160	26	13	15	27,5	20	22	44	30	27	11	100	20,2	1153252081	24-BSE-L18-G1/2B ¹⁾
L	22	G 3/4 A	PB 160	32	17	19	32,5	25	24	48	36	32	13	150	31,8	1153302081	24-BSE-L22-G3/4B ¹⁾
S	6	G 1/4 A	PB 250	18	4	4	22	15	12	27	19	19	9	45	7,3	1153502081	24-BSE-S6-G1/4B ¹⁾
S	8	G 1/4 A	PB 250	18	5	5	22	15	13	28	19	19	9	50	7,4	1153552081	24-BSE-S8-G1/4B ¹⁾
S	10	G 3/8 A	PB 250	22	7	7	23,5	16	15,5	33	22	22	9	70	11,1	1153602081	24-BSE-S10-G3/8B ¹⁾
S	12	G 3/8 A	PB 250	22	8	8	23,5	16	16,5	36	24	22	9	70	14,0	1153652081	24-BSE-S12-G3/8B ¹⁾
S	14	G 1/2 A	PB 250	26	10	10	28	20	19	38,5	27	27	11	115	18,4	1153702081	24-BSE-S14-G1/2B ¹⁾
S	16	G 1/2 A	PB 160	26	11	12	29,5	21	20,5	42	30	27	11	100	22,0	1153752081	24-BSE-S16-G1/2B ¹⁾
S	20	G 3/4 A	PB 160	32	16	16	34,5	24	24	48	36	32	13	150	34,6	1153802081	24-BSE-S20-G3/4B ¹⁾

¹⁾ Tamaños estándar

Ejemplo comparativo:
SWWE06LROMD

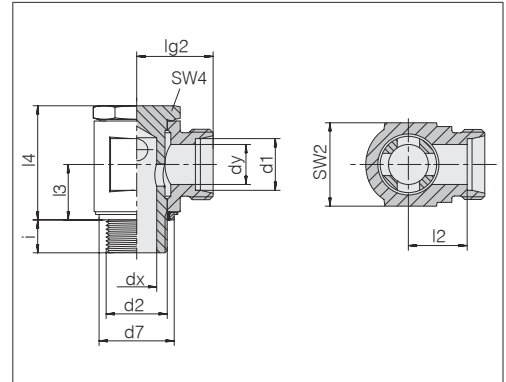
VOSS

Racores orientables

Ejecución normal

Rosca macho: rosca BSPP, cilíndrica
Para taladros roscados: ISO 1179-1 (Forma N - estrecha)
Tipo de junta: anillo junta blando (Forma E)
Material de junta: NBR estándar

Conexión de tubo: 24° según ISO 8434-1



Serie diám. ext. tubo d1	d2	Presión	d7	dx	dy	lg2	l2	l3	l4	SW2	SW4	i	Nm -10 %	kg/100 aprox.	Referencia	Designación	
LL	4	G 1/8 A	PB 100	14,9	3	3	15,5	11,5	8	18,5	14	14	6	15	2,5	1152012081	24-BSE-LL4-G1/8E ¹⁾
LL	6	G 1/8 A	PB 100	14,9	4	4,5	15,5	10	9	20,5	14	14	6	15	2,7	1152112081	24-BSE-LL6-G1/8E ¹⁾
LL	8	G 1/8 A	PB 100	14,9	4,5	6	16,5	11	10	22,5	14	14	6	15	3,1	1152162081	24-BSE-LL8-G1/8E ¹⁾
L	6	G 1/8 A	PB 250	14,9	4	4	17,5	10,5	10	23,5	14	14	6	20	3,5	1153022081	24-BSE-L6-G1/8E ¹⁾
L	6	G 1/4 A	PB 250	18,9	5,8	4	20	13	12	27	19	19	9	45	6,5	1153032081	24-BSE-L6-G1/4E ¹⁾
L	8	G 1/4 A	PB 250	18,9	5,8	6	20	13	12	27	19	19	9	45	6,5	1153062081	24-BSE-L8-G1/4E ¹⁾
L	10	G 1/4 A	PB 250	18,9	6,5	8	21	14	13	28	19	19	9	50	6,8	1153122081	24-BSE-L10-G1/4E ¹⁾
L	10	G 3/8 A	PB 250	21,9	8,5	8	22,5	15,5	15,5	33	22	22	9	75	10,4	1153132081	24-BSE-L10-G3/8E ¹⁾
L	12	G 1/4 A	PB 250	18,9	6,5	10	22,5	15,5	15,5	32	22	19	9	50	9,5	1153972081	24-BSE-L12-G1/4E ¹⁾
L	12	G 3/8 A	PB 250	21,9	8,5	10	22,5	15,5	15,5	33	22	22	9	75	10,3	1153992081	24-BSE-L12-G3/8E ¹⁾
L	12	G 1/2 A	PB 250	26,9	10,5	10	25	18	19	38	27	27	11	110	16,8	1153982081	24-BSE-L12-G1/2E ¹⁾
L	15	G 3/8 A	PB 250	21,9	9	12	24,5	17,5	18,5	38	24	24	9	75	14,7	1152992081	24-BSE-L15-G3/8E ¹⁾
L	15	G 1/2 A	PB 250	26,9	10,5	12	26	19	19	38	27	27	11	110	17,6	1153212081	24-BSE-L15-G1/2E ¹⁾
L	18	G 1/2 A	PB 160	26,9	13	15	27,5	20	22	44	30	27	11	100	20,2	1153262081	24-BSE-L18-G1/2E ¹⁾
L	22	G 3/4 A	PB 160	39,9	17	19	32,5	25	24	48	36	32	13	150	31,8	1153312081	24-BSE-L22-G3/4E ¹⁾
S	6	G 1/4 A	PB 250	18,9	4	4	22	15	12	27	19	19	9	45	7,3	1153512081	24-BSE-S6-G1/4E ¹⁾
S	8	G 1/4 A	PB 250	18,9	5	5	22	15	13	28	19	19	9	50	7,4	1153562081	24-BSE-S8-G1/4E ¹⁾
S	10	G 3/8 A	PB 250	21,9	7	7	23,5	16	15,5	33	22	22	9	70	11,1	1153612081	24-BSE-S10-G3/8E ¹⁾
S	12	G 3/8 A	PB 250	21,9	8	8	23,5	16	16,5	36	24	22	9	70	14,0	1153662081	24-BSE-S12-G3/8E ¹⁾
S	14	G 1/2 A	PB 250	26,9	10	10	28	20	19	38,5	27	27	11	115	18,4	1153712081	24-BSE-S14-G1/2E ¹⁾
S	16	G 1/2 A	PB 160	26,9	11	12	29,5	21	20,5	42	30	27	11	100	22,0	1153762081	24-BSE-S16-G1/2E ¹⁾
S	20	G 3/4 A	PB 160	32,9	16	16	34,5	24	24	48	36	32	13	150	34,6	1153812081	24-BSE-S20-G3/4E ¹⁾

¹⁾ Tamaños estándar

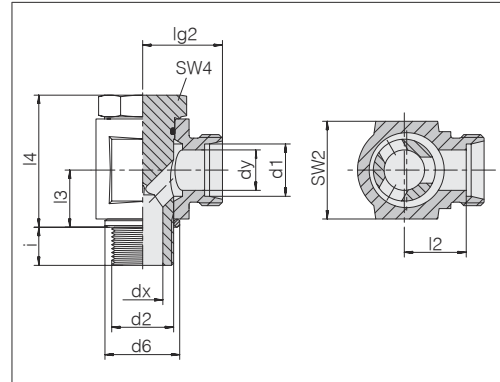
Ejemplo comparativo:
SWVE06LRKDSOMD

Racores orientables

Versión sin estrangulamiento, con canal de paso excéntrico

Rosca macho: rosca fina métrica, cilíndrica
Para agujeros de tornillo: ISO 9974-1 (Forma N - estrecha)
Tipo de junta: anillo obturador de cantos (Forma B)
Material de junta: estándar NBR

Conexión de tubo: 24° según ISO 8434-1



Serie diám. ext. tubo d1	d2	Presión	d6	dx	dy	lg2	l2	l3	l4	SW2	SW4	i	Nm -10 %	kg/100 aprox.	Referencia	Designación	
L 6	M 10 x 1	PB 500	14	4	4	19	12	10,5	25,3	19	14	8	30	5,1	1155002081	24-BEE-L6-M10B	¹⁾
L 8	M 12 x 1,5	PB 400	17	6	6	21,5	14,5	14	31,5	22	17	12	42	9,5	1155052081	24-BEE-L8-M12B	¹⁾
L 10	M 14 x 1,5	PB 350	19	8	8	22,5	15,5	14	33	22	19	12	42	9,9	1155102081	24-BEE-L10-M14B	¹⁾
L 10	M 18 x 1,5	PB 315	23	12	8	22,5	20	18,5	42,5	30	24	12	70	20,6	1154952081	24-BEE-L10-M18B	¹⁾
L 12	M 16 x 1,5	PB 350	21	10	10	25	18	16,5	38,5	27	22	12	60	16,3	1155152081	24-BEE-L12-M16B	¹⁾
L 12	M 18 x 1,5	PB 315	23	12	10	27	20	18,5	42,5	30	24	12	70	20,7	1155172081	24-BEE-L12-M18B	¹⁾
L 15	M 18 x 1,5	PB 315	23	12	12	28	21	18,5	42,5	30	24	12	70	21,6	1155202081	24-BEE-L15-M18B	¹⁾
L 15	M 22 x 1,5	PB 315	27	15	12	29	22	21,5	47,5	36	27	14	160	29,8	1155222081	24-BEE-L15-M22B	¹⁾
L 18	M 22 x 1,5	PB 315	27	15	15	29	21,5	21,5	47,5	36	27	14	160	29,8	1155252081	24-BEE-L18-M22B	¹⁾
L 22	M 26 x 1,5	PB 200	31	19	19	33,5	26	24	55,5	41	32	16	140	46,4	1155302081	24-BEE-L22-M26B	¹⁾
L 28	M 33 x 2	PB 200	39	24	24	39	31,5	30,5	68	50	41	18	350	88,3	1155352081	24-BEE-L28-M33B	¹⁾
L 35	M 42 x 2	PB 200	49	30	30	46	35,5	35,5	78	60	50	20	500	145,6	1155402081	24-BEE-L35-M42B	¹⁾
L 42	M 48 x 2	PB 200	55	36	36	51	40	40,5	88,5	70	60	22	600	215,4	1155452081	24-BEE-L42-M48B	¹⁾
S 6	M 12 x 1,5	PB 500	17	4	4	23,5	16,5	14	30,5	22	17	12	57	9,9	1155502081	24-BEE-S6-M12B	¹⁾
S 8	M 14 x 1,5	PB 450	19	5	5	23,5	16,5	14	31	22	19	12	90	10,9	115552081	24-BEE-S8-M14B	¹⁾
S 10	M 16 x 1,5	PB 400	21	7	7	26	18,5	16,5	37	27	22	12	100	17,0	1155602081	24-BEE-S10-M16B	¹⁾
S 12	M 18 x 1,5	PB 400	23	8	8	28	20,5	18,5	40	30	24	12	130	22,9	1155652081	24-BEE-S12-M18B	¹⁾
S 14	M 20 x 1,5	PB 400	25	10	10	31	23	20	43	32	27	14	160	28,5	1155702081	24-BEE-S14-M20B	¹⁾
S 16	M 22 x 1,5	PB 400	27	12	12	31	22,5	21,5	47	36	27	14	180	32,0	1155752081	24-BEE-S16-M22B	¹⁾
S 20	M 22 x 1,5	PB 400	27	12	16	38	27,5	25	55	46	27	14	180	58,5	1154942081	24-BEE-S20-M22B	¹⁾
S 20	M 27 x 2	PB 400	32	16	16	38	27,5	24	55	46	36	16	300	59,6	1155802081	24-BEE-S20-M27B	¹⁾
S 25	M 33 x 2	PB 250	39	20	20	43	31	30,5	66,5	50	41	18	380	94,8	1155852081	24-BEE-S25-M33B	¹⁾
S 30	M 42 x 2	PB 250	49	25	25	50	36,5	35,5	75,5	60	50	20	600	154,0	1155902081	24-BEE-S30-M42B	¹⁾
S 38	M 48 x 2	PB 250	55	32	32	57	41	40,5	86,5	70	60	22	750	231,7	1155952081	24-BEE-S38-M48B	¹⁾

¹⁾ Tamaños estándar

Ejemplo comparativo:
WH06LMOMD

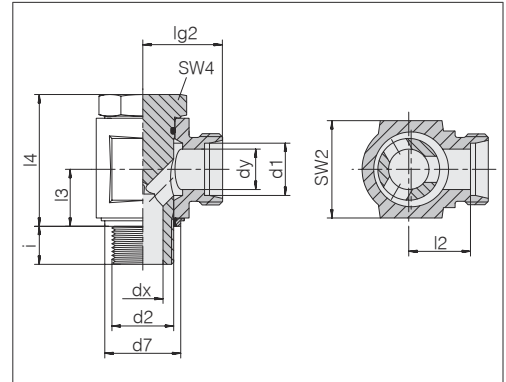
VOSS

Racores orientables

Ejecución sin estrangulación con canal de paso excéntrico

Rosca macho: rosca fina métrica, cilíndrica
Para taladros roscados: ISO 9974-1 (Forma N - estrecha)
Tipo de junta: anillo junta blando (Forma E)
Material de junta: NBR estándar

Conexión de tubo: 24° según ISO 8434-1



3

Serie	d2	Presión	d7	dx	dy	lg2	l2	l3	l4	SW2	SW4	i	Nm -10 %	kg/100 aprox.	Referencia	Designación	
L	6	M 10 x 1	PB 500	14,9	4	4	19	12	10,5	25,3	19	14	8	30	5,1	1155012081	24-BEE-L6-M10E ¹⁾
L	8	M 12 x 1,5	PB 400	17	6	6	21,5	14,5	14	31,5	22	17	12	42	9,4	1155062081	24-BEE-L8-M12E ¹⁾
L	8	M 14 x 1,5	PB 350	18,9	8	6	22,5	15,5	14	33	22	19	12	42	10,3	1155072081	24-BEE-L8-M14E ¹⁾
L	10	M 14 x 1,5	PB 350	18,9	8	8	22,5	15,5	14	33	22	19	12	42	7,9	1155112081	24-BEE-L10-M14E ¹⁾
L	12	M 16 x 1,5	PB 350	21,9	10	10	25	18	16,5	38,5	27	22	12	60	16,3	1155162081	24-BEE-L12-M16E ¹⁾
L	12	M 18 x 1,5	PB 315	23,9	12	10	27	20	18,5	42,5	30	24	12	70	20,5	1156802081	24-BEE-L12-M18E ¹⁾
L	15	M 18 x 1,5	PB 315	23,9	12	12	28	21	18,5	42,5	30	24	12	70	21,6	1155212081	24-BEE-L15-M18E ¹⁾
L	15	M 22 x 1,5	PB 315	26,9	15	12	29	22	21,5	47,5	36	27	14	160	29,7	1156822081	24-BEE-L15-M22E ¹⁾
L	18	M 22 x 1,5	PB 315	26,9	15	15	29	21,5	21,5	47,5	36	27	14	160	29,9	1155262081	24-BEE-L18-M22E ¹⁾
L	22	M 26 x 1,5	PB 200	31,9	19	19	33,5	26	24	55,5	41	32	16	140	46,5	1155312081	24-BEE-L22-M26E ¹⁾
L	28	M 33 x 2	PB 200	39,9	24	24	39	31,5	30,5	68	50	41	18	350	87,8	1155362081	24-BEE-L28-M33E ¹⁾
L	35	M 42 x 2	PB 200	49,9	30	30	46	35,5	35,5	78	60	50	20	500	147,4	1155412081	24-BEE-L35-M42E ¹⁾
L	42	M 48 x 2	PB 200	55,9	36	36	51	40	40,5	88,5	70	60	22	600	216,9	1155462081	24-BEE-L42-M48E ¹⁾
S	6	M 12 x 1,5	PB 500	17	4	4	23,5	16,5	14	30,5	22	17	12	57	9,9	1155512081	24-BEE-S6-M12E ¹⁾
S	8	M 14 x 1,5	PB 450	18,9	5	5	23,5	16,5	14	31	22	19	12	90	10,9	1155562081	24-BEE-S8-M14E ¹⁾
S	10	M 16 x 1,5	PB 400	21,9	7	7	26	18,5	16,5	37	27	22	12	100	17,4	1155612081	24-BEE-S10-M16E ¹⁾
S	12	M 18 x 1,5	PB 400	23,9	8	8	28	20,5	18,5	40	30	24	12	130	22,9	1155662081	24-BEE-S12-M18E ¹⁾
S	16	M 22 x 1,5	PB 400	26,9	12	12	31	22,5	21,5	47	36	27	14	180	32,0	1155762081	24-BEE-S16-M22E ¹⁾
S	20	M 22 x 1,5	PB 400	26,9	12	16	38	27,5	25	55	46	27	14	180	48,0	1154832081	24-BEE-S20-M22E ¹⁾
S	20	M 27 x 2	PB 400	32,9	16	16	38	27,5	24	55	46	36	16	300	59,7	1155812081	24-BEE-S20-M27E ¹⁾
S	25	M 33 x 2	PB 250	39,9	20	20	43	31	30,5	66,5	50	41	18	380	93,4	1155862081	24-BEE-S25-M33E ¹⁾
S	30	M 42 x 2	PB 250	49,9	25	25	50	36,5	35,5	75,5	60	50	20	600	157,3	1155912081	24-BEE-S30-M42E ¹⁾
S	38	M 48 x 2	PB 250	55,9	32	32	57	41	40,5	86,5	70	60	22	750	232,8	1155962081	24-BEE-S38-M48E ¹⁾

¹⁾ Tamaños estándar

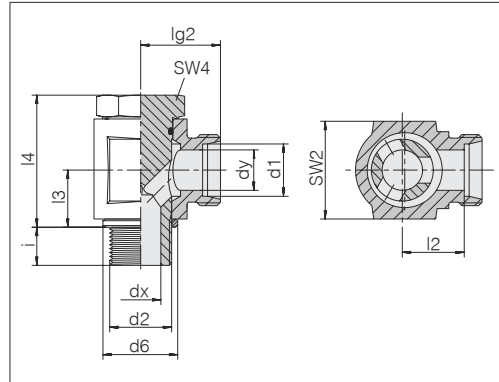
Ejemplo comparativo:
WH06LMKDSOMD

Racores orientables

Versión sin estrangulamiento, con canal de paso excéntrico

Rosca macho: rosca BSPP, cilíndrica
Para agujeros de tornillo: ISO 1179-1 (Forma N - estrecha)
Tipo de junta: anillo obturador de cantos (Forma B)
Material de junta: estándar NBR

Conexión de tubo: 24° según ISO 8434-1



Serie diám. ext. tubo d1	d2	Presión	d6	dx	dy	lg2	I2	I3	I4	SW2	SW4	i	Nm -10 %	kg/100 aprox.	Referencia	Designación
L 6	G 1/8 A	PB 500	14	4	4	19	12	10,5	25,3	19	14	8	25	5,0	1157002081	24-BEE-L6-G1/8B ¹⁾
L 6	G 1/4 A	PB 400	18	6	4	21,5	14,5	14	29,5	22	19	12	40	9,8	1156832081	24-BEE-L6-G1/4B
L 8	G 1/4 A	PB 400	18	6	6	21,5	14,5	14	31,5	22	19	12	40	10,0	1157052081	24-BEE-L8-G1/4B ¹⁾
L 10	G 1/4 A	PB 350	18	8	8	22,5	15,5	14	33	22	19	12	38	10,4	1157102081	24-BEE-L10-G1/4B ¹⁾
L 12	G 3/8 A	PB 350	22	10	10	25	18	16,5	38,5	27	22	12	75	16,5	1157152081	24-BEE-L12-G3/8B ¹⁾
L 12	G 1/2 A	PB 315	26	12	10	29	22	21,5	45,5	32	27	14	110	28,4	1157192081	24-BEE-L12-G1/2B
L 15	G 1/2 A	PB 315	26	12	12	29	22	21,5	45,5	32	27	14	110	28,7	1157202081	24-BEE-L15-G1/2B ¹⁾
L 18	G 1/2 A	PB 315	26	15	15	29	21,5	21,5	47,5	36	27	14	110	29,3	1157252081	24-BEE-L18-G1/2B ¹⁾
L 22	G 3/4 A	PB 200	32	19	19	36	28,5	24	56,5	46	36	16	160	56,3	1157302081	24-BEE-L22-G3/4B ¹⁾
L 28	G 1 A	PB 200	39	24	24	39	31,5	30,5	68	50	41	18	270	88,1	1157352081	24-BEE-L28-G1B ¹⁾
L 35	G 1 1/4 A	PB 200	49	30	30	46	35,5	35,5	78	60	50	20	500	147,9	1157402081	24-BEE-L35-G1 1/4B ¹⁾
L 42	G 1 1/2 A	PB 200	55	36	36	51	40	40,5	88,5	70	60	22	600	218,6	1157452081	24-BEE-L42-G1 1/2B ¹⁾
S 6	G 1/4 A	PB 500	18	4	4	23,5	16,5	14	30,5	22	19	12	53	10,3	1157502081	24-BEE-S6-G1/4B ¹⁾
S 8	G 1/4 A	PB 450	18	5	5	23,5	16,5	14	31	22	19	12	53	10,6	1157552081	24-BEE-S8-G1/4B ¹⁾
S 10	G 3/8 A	PB 400	22	7	7	26	18,5	16,5	37	27	22	12	120	17,3	1157602081	24-BEE-S10-G3/8B ¹⁾
S 12	G 3/8 A	PB 400	22	8	8	26	18,5	16,5	37,5	27	22	12	120	17,8	1157652081	24-BEE-S12-G3/8B ¹⁾
S 14	G 1/2 A	PB 400	26	10	10	31	23	21,5	43	32	27	14	160	29,1	1157702081	24-BEE-S14-G1/2B ¹⁾
S 16	G 1/2 A	PB 400	26	12	12	31	22,5	21,5	47	36	27	14	160	31,5	1157752081	24-BEE-S16-G1/2B ¹⁾
S 20	G 3/4 A	PB 400	32	16	16	38	27,5	24	55	46	36	16	330	59,4	1157802081	24-BEE-S20-G3/4B ¹⁾
S 25	G 1 A	PB 250	39	20	20	43	31	30,5	66,5	50	41	18	380	93,2	1157852081	24-BEE-S25-G1B ¹⁾
S 30	G 1 1/4 A	PB 250	49	25	25	50	36,5	35,5	75,5	60	50	20	600	156,7	1157902081	24-BEE-S30-G1 1/4B ¹⁾
S 38	G 1 1/2 A	PB 250	55	32	32	57	41	40,5	86,5	70	60	22	800	232,3	1157952081	24-BEE-S38-G1 1/2B ¹⁾

¹⁾ Tamaños estándar

Ejemplo comparativo:
WH06LROMD

VOSS

Racores orientables

Ejecución sin estrangulación con canal de paso excéntrico

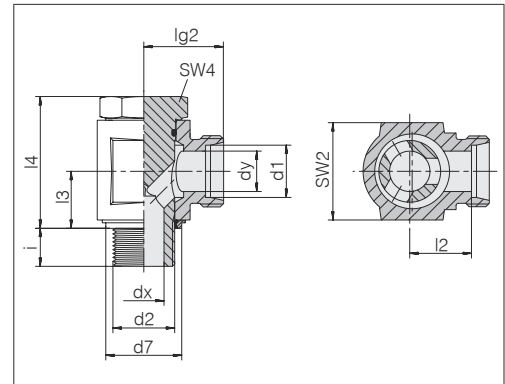
Rosca macho: rosca BSPP, cilíndrica

Para taladros roscados: ISO 1179-1 (Forma N - estrecha)

Tipo de junta: anillo junta blando (Forma E)

Material de junta: NBR estándar

Conexión de tubo: 24° según ISO 8434-1



3

Serie diám. ext. tubo d1	d2	Presión	d7	dx	dy	lg2	l2	l3	l4	SW2	SW4	i	Nm -10 %	kg/100 aprox.	Referencia	Designación
L 6	G 1/8 A	PB 500	14,9	4	4	19	12	10,5	25,3	19	14	8	25	5,0	1157012081	24-BEE-L6-G1/8E ¹⁾
L 6	G 1/4 A	PB 400	18,9	6	4	21,5	14,5	14	31,5	22	19	12	40	9,7	1154812081	24-BEE-L6-G1/4E
L 8	G 1/4 A	PB 400	18,9	6	6	21,5	14,5	14	31,5	22	19	12	40	9,8	1157062081	24-BEE-L8-G1/4E ¹⁾
L 10	G 1/4 A	PB 350	18,9	8	8	22,5	15,5	14	33	22	19	12	38	10,1	1157112081	24-BEE-L10-G1/4E ¹⁾
L 10	G 3/8 A	PB 350	21,9	10	8	22,5	18	16,5	38,5	27	22	12	75	16,4	1154732081	24-BEE-L10-G3/8E
L 12	G 1/4 A	PB 350	21,9	8	10	25	18	16,5	37	27	22	12	75	14,6	1154822081	24-BEE-L12-G1/4E
L 12	G 3/8 A	PB 350	21,9	10	10	25	18	16,5	38,5	27	22	12	75	16,2	1157162081	24-BEE-L12-G3/8E ¹⁾
L 12	G 1/2 A	PB 315	30	12	10	29	22	21,5	45,5	32	27	14	110	27,7	1156812081	24-BEE-L12-G1/2E
L 15	G 1/2 A	PB 315	26,9	12	12	29	22	21,5	45,5	32	27	14	110	28,4	1157212081	24-BEE-L15-G1/2E ¹⁾
L 18	G 1/2 A	PB 315	26,9	15	15	29	21,5	21,5	47,5	36	27	14	110	29,6	1157262081	24-BEE-L18-G1/2E ¹⁾
L 22	G 3/4 A	PB 200	32,9	19	19	36	28,5	24	56,5	46	36	16	160	56,8	1157312081	24-BEE-L22-G3/4E ¹⁾
L 28	G 1 A	PB 200	39,9	24	24	39	31,5	30,5	68	50	41	18	270	86,6	1157362081	24-BEE-L28-G1E ¹⁾
L 35	G 1 1/4 A	PB 200	49,9	30	30	46	35,5	35,5	78	60	50	20	500	146,6	1157412081	24-BEE-L35-G11/4E ¹⁾
L 42	G 1 1/2 A	PB 200	55,9	36	36	51	40	40,5	88,5	70	60	22	600	214,5	1157462081	24-BEE-L42-G11/2E ¹⁾
S 6	G 1/4 A	PB 500	18,9	4	4	23,5	16,5	14	30,5	22	19	12	53	10,4	1157512081	24-BEE-S6-G1/4E ¹⁾
S 8	G 1/4 A	PB 450	18,9	5	5	23,5	16,5	14	31	22	19	12	53	10,5	1157562081	24-BEE-S8-G1/4E ¹⁾
S 10	G 3/8 A	PB 400	21,9	7	7	26	18,5	16,5	37	27	22	12	120	17,3	1157612081	24-BEE-S10-G3/8E ¹⁾
S 12	G 3/8 A	PB 400	21,9	8	8	26	18,5	16,5	37,5	27	22	12	120	17,5	1157662081	24-BEE-S12-G3/8E ¹⁾
S 14	G 1/2 A	PB 400	26,9	10	10	31	23	21,5	44	32	27	14	160	29,5	1157712081	24-BEE-S14-G1/2E ¹⁾
S 16	G 1/2 A	PB 400	26,9	12	12	31	22,5	21,5	47	36	27	14	160	31,2	1157762081	24-BEE-S16-G1/2E ¹⁾
S 20	G 3/4 A	PB 400	32,9	16	16	38	27,5	24	55	46	36	16	330	59,4	1157812081	24-BEE-S20-G3/4E ¹⁾
S 25	G 1 A	PB 250	39,9	20	20	43	31	30,5	66,5	50	41	18	380	93,8	1157862081	24-BEE-S25-G1E ¹⁾
S 30	G 1 1/4 A	PB 250	49,9	25	25	50	36,5	35,5	75,5	60	50	20	600	155,2	1157912081	24-BEE-S30-G11/4E ¹⁾
S 38	G 1 1/2 A	PB 250	55,9	32	32	57	41	40,5	86,5	70	60	22	800	231,1	1157962081	24-BEE-S38-G11/2E ¹⁾

¹⁾ Tamaños estándar

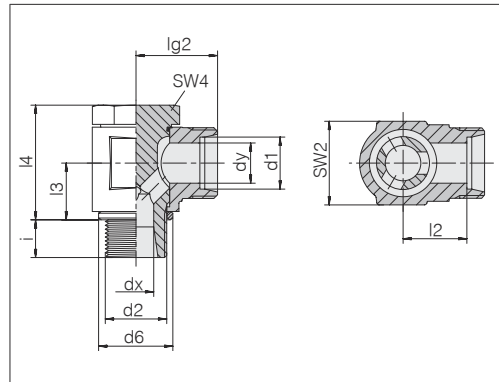
Ejemplo comparativo:
WH06LRKDSOMD

Racores orientables

Versión compacta - **alta presión**

Rosca macho: rosca fina métrica, cilíndrica
Por agujeros de tornillo: ISO 9974-1 (Forma N - estrecha)
Tipo de junta: anillo obturador de cantos (Forma B)
Material de junta: estándar NBR

Conexión de tubo: 24° según ISO 8434-1



Serie diám. ext. tubo d1	d2	Presión	d6	dx	dy	lg2	l2	l3	l4	SW2	SW4	i	Nm -10 %	kg/100 aprox.	Referencia	Designación	
L 6	M 10 x 1	PB 500	14	4	4	20	13	10	21	14	14	8	25	3,6	1152202081	24-BCE-L6-M10B	¹⁾
L 8	M 12 x 1,5	PB 500	17	5	6	21	14	13,5	27	19	19	10	50	7,5	1152212081	24-BCE-L8-M12B	¹⁾
L 10	M 14 x 1,5	PB 500	19	5	8	22	15	13,5	27	19	19	10	60	8,2	1152222081	24-BCE-L10-M14B	¹⁾
L 12	M 16 x 1,5	PB 400	21	8	10	24,5	17,5	16	32,5	24	22	10	80	12,4	1152232081	24-BCE-L12-M16B	¹⁾
L 12	M 18 x 1,5	PB 315	23	8	10	27	20	18,5	36	24	22	10	100	14,2	1152242081	24-BCE-L12-M18B	¹⁾
L 15	M 18 x 1,5	PB 400	23	9,5	12	27	20	18,5	37	27	24	10	100	19,2	1152252081	24-BCE-L15-M18B	¹⁾
L 18	M 22 x 1,5	PB 400	27	11	15	28	20,5	21,5	43	30	27	12	140	27,9	1152262081	24-BCE-L18-M22B	¹⁾
L 22	M 26 x 1,5	PB 250	31	15	19	34,5	27	24	48	36	32	16	180	42,0	1152272081	24-BCE-L22-M26B	¹⁾
L 28	M 33 x 2	PB 250	39	19	24	39	31,5	30,5	59	46	41	18	380	86,0	1152282081	24-BCE-L28-M33B	¹⁾
L 35	M 42 x 2	PB 250	49	24	30	46	35,5	35,5	70	55	50	20	500	145,7	1152292081	24-BCE-L35-M42B	¹⁾
L 42	M 48 x 2	PB 250	55	31	36	51	40	40,5	80	65	55	22	600	219,2	1152302081	24-BCE-L42-M48B	¹⁾
S 6	M 12 x 1,5	PB 500	17	5	4	23	16	13,5	27	19	19	10	50	7,9	1152312081	24-BCE-S6-M12B	¹⁾
S 8	M 14 x 1,5	PB 500	19	5	5	23	16	13,5	27	19	19	10	60	8,9	1152322081	24-BCE-S8-M14B	¹⁾
S 10	M 16 x 1,5	PB 500	21	8	7	25,5	18	16	32,5	24	22	10	80	13,1	1152332081	24-BCE-S10-M16B	¹⁾
S 12	M 18 x 1,5	PB 400	23	9,5	8	27	19,5	18,5	37	27	24	10	110	19,5	1152342081	24-BCE-S12-M18B	¹⁾
S 16	M 22 x 1,5	PB 400	27	11	12	30	21,5	21,5	43	30	27	12	140	28,2	1152362081	24-BCE-S16-M22B	¹⁾
S 20	M 27 x 2	PB 315	32	15	16	36,5	26	24	48	36	32	16	300	45,4	1152372081	24-BCE-S20-M27B	¹⁾
S 25	M 33 x 2	PB 250	39	19	20	43	31	30,5	59	46	41	18	380	85,9	1152382081	24-BCE-S25-M33B	¹⁾
S 30	M 42 x 2	PB 250	49	24	25	50	36,5	35,5	70	55	50	20	600	144,7	1152392081	24-BCE-S30-M42B	¹⁾
S 38	M 48 x 2	PB 250	55	31	32	57	41	40,5	80	65	55	22	700	232,0	1152402081	24-BCE-S38-M48B	¹⁾

¹⁾ Tamaños estándar

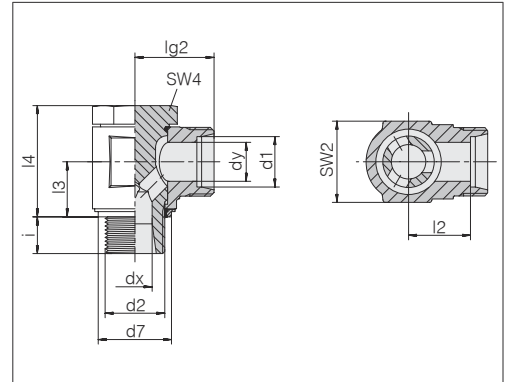
VOSS

Racores orientables

Ejecución compacta - alta presión

Rosca macho: rosca fina métrica, cilíndrica
Para taladros roscados: ISO 9974-1 (Forma N - estrecha)
Tipo de junta: anillo junta blando (Forma E)
Material de junta: NBR estándar

Conexión de tubo: 24° según ISO 8434-1



3

Serie	d2	Presión	d7	dx	dy	lg2	l2	l3	l4	SW2	SW4	i	Nm -10 %	kg/100 aprox.	Referencia	Designación		
L	6	M 10 x 1	PB 500	14,9	4	4	20	13	10	21	14	14	8	25	3,6	1150202081	24-BCE-L6-M10E	1)
L	8	M 12 x 1,5	PB 500	17,9	5	6	21	14	13,5	27	19	19	10	50	7,5	1150212081	24-BCE-L8-M12E	1)
L	10	M 14 x 1,5	PB 500	18,9	5	8	22	15	13,5	27	19	19	10	60	8,2	1150222081	24-BCE-L10-M14E	1)
L	12	M 16 x 1,5	PB 400	21,9	8	10	24,5	17,5	16	32,5	24	22	10	80	12,4	1150232081	24-BCE-L12-M16E	1)
L	12	M 18 x 1,5	PB 315	23,9	8	10	27	20	18,5	36	24	22	10	100	14,2	1150242081	24-BCE-L12-M18E	1)
L	15	M 18 x 1,5	PB 400	23,9	9,5	12	27	20	18,5	37	27	24	10	100	19,2	1150252081	24-BCE-L15-M18E	1)
L	18	M 22 x 1,5	PB 400	27,9	11	15	28	20,5	21,5	43	30	27	12	140	27,9	1150262081	24-BCE-L18-M22E	1)
L	22	M 26 x 1,5	PB 250	31,9	15	19	34,5	27	24	48	36	32	16	180	42,0	1150272081	24-BCE-L22-M26E	1)
L	28	M 33 x 2	PB 250	39,9	19	24	39	31,5	30,5	59	46	41	18	380	86,0	1150282081	24-BCE-L28-M33E	1)
L	35	M 42 x 2	PB 250	49,9	24	30	46	35,5	35,5	70	55	50	20	500	145,7	1150292081	24-BCE-L35-M42E	1)
L	42	M 48 x 2	PB 250	55,9	31	36	51	40	40,5	80	65	55	22	600	219,2	1150302081	24-BCE-L42-M48E	1)
S	6	M 12 x 1,5	PB 500	17,9	5	4	23	16	13,5	27	19	19	10	50	7,9	1150312081	24-BCE-S6-M12E	1)
S	8	M 14 x 1,5	PB 500	18,9	5	5	23	16	13,5	27	19	19	10	60	8,9	1150322081	24-BCE-S8-M14E	1)
S	10	M 16 x 1,5	PB 500	21,9	8	7	25,5	18	16	32,5	24	22	10	80	13,1	1150332081	24-BCE-S10-M16E	1)
S	12	M 18 x 1,5	PB 400	23,9	9,5	8	27	19,5	18,5	37	27	24	10	110	19,5	1150342081	24-BCE-S12-M18E	1)
S	16	M 22 x 1,5	PB 400	27,9	11	12	30	21,5	21,5	43	30	27	12	140	28,2	1150362081	24-BCE-S16-M22E	1)
S	20	M 27 x 2	PB 315	32,9	15	16	36,5	26	24	48	36	32	16	300	45,4	1150372081	24-BCE-S20-M27E	1)
S	25	M 33 x 2	PB 250	39,9	19	20	43	31	30,5	59	46	41	18	380	85,9	1150382081	24-BCE-S25-M33E	1)
S	30	M 42 x 2	PB 250	49,9	24	25	50	36,5	35,5	70	55	50	20	600	144,7	1150392081	24-BCE-S30-M42E	1)
S	38	M 48 x 2	PB 250	55,9	31	32	57	41	40,5	80	65	55	22	700	232,0	1150402081	24-BCE-S38-M48E	1)

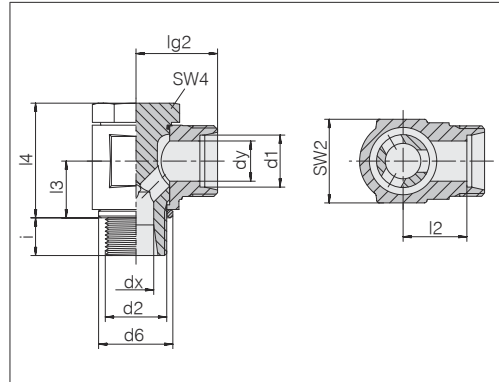
1) Tamaños estándar

Racores orientables

Versión compacta - **alta presión**

Rosca macho: rosca BSPP, cilíndrica
Para agujeros de tornillo: ISO 1179-1 (Forma N - estrecha)
Tipo de junta: anillo obturador de cantos (Forma B)
Material de junta: estándar NBR

Conexión de tubo: 24° según ISO 8434-1



Serie diám. ext. tubo d1	d2	Presión	d6	dx	dy	lg2	l2	l3	l4	SW2	SW4	i	Nm -10 %	kg/100 aprox.	Referencia	Designación	
L 6	G 1/8 A	PB 500	14	4	4	20	13	10	21	14	14	8	25	5,9	1152412081	24-BCE-L6-G1/8B	¹⁾
L 6	G 1/4 A	PB 500	18	5	4	22	15	13,5	27	19	19	10	45	5,9	1152422081	24-BCE-L6-G1/4B	
L 8	G 1/4 A	PB 500	18	5	6	21	14	13,5	27	19	19	10	45	9,3	1152432081	24-BCE-L8-G1/4B	¹⁾
L 10	G 1/4 A	PB 500	18	5	8	22	15	13,5	27	19	19	10	45	10,2	1152442081	24-BCE-L10-G1/4B	¹⁾
L 12	G 1/4 A	PB 400	18	5	10	22	15	15,5	30	22	19	10	45	15,8	1152452081	24-BCE-L12-G1/4B	
L 12	G 3/8 A	PB 400	22	8	10	24,5	17,5	16	32,5	24	22	10	75	15,9	1152462081	24-BCE-L12-G3/8B	¹⁾
L 15	G 1/2 A	PB 400	26	11	12	28	21	21,5	43	30	27	12	110	28,4	1152472081	24-BCE-L15-G1/2B	¹⁾
L 18	G 1/2 A	PB 400	26	11	15	28	20,5	21,5	43	30	27	12	110	32,0	1152482081	24-BCE-L18-G1/2B	¹⁾
L 22	G 3/4 A	PB 250	32	15	19	34,5	27	24	48	36	32	16	210	48,5	1152492081	24-BCE-L22-G3/4B	¹⁾
L 28	G 1 A	PB 250	39	19	24	39	31,5	30,5	59	46	41	18	380	88,2	1152502081	24-BCE-L28-G1B	¹⁾
L 35	G 1 1/4 A	PB 250	49	24	30	46	35,5	35,5	70	55	50	20	500	150,8	1152512081	24-BCE-L35-G11/4B	¹⁾
L 42	G 1 1/2 A	PB 250	55	31	36	51	40	40,5	80	65	55	22	650	234,1	1152522081	24-BCE-L42-G11/2B	¹⁾
S 6	G 1/4 A	PB 500	18	5	4	23	16	13,5	27	19	19	10	50	8,7	1152532081	24-BCE-S6-G1/4B	¹⁾
S 8	G 1/4 A	PB 500	18	5	5	23	16	13,5	27	19	19	10	50	10,3	1152542081	24-BCE-S8-G1/4B	¹⁾
S 10	G 3/8 A	PB 500	22	8	7	25,5	18	16	32,5	24	22	10	80	17,0	1152552081	24-BCE-S10-G3/8B	¹⁾
S 12	G 3/8 A	PB 400	22	8	8	25,5	18	16	32,5	24	22	10	80	17,9	1152562081	24-BCE-S12-G3/8B	¹⁾
S 14	G 1/2 A	PB 400	26	11	10	30	22	19,5	41	30	27	12	160	30,3	1152572081	24-BCE-S14-G1/2B	¹⁾
S 16	G 1/2 A	PB 400	26	11	12	30	21,5	21,5	43	30	27	12	160	31,6	1152582081	24-BCE-S16-G1/2B	¹⁾
S 20	G 3/4 A	PB 315	32	15	16	36,5	26	24	48	36	32	16	250	51,8	1152592081	24-BCE-S20-G3/4B	¹⁾
S 25	G 1 A	PB 250	39	19	20	43	31	30,5	59	46	41	18	380	103,0	1152602081	24-BCE-S25-G1B	¹⁾
S 30	G 1 1/4 A	PB 250	49	24	25	50	36,5	35,5	70	55	50	20	600	163,7	1152612081	24-BCE-S30-G11/4B	¹⁾
S 38	G 1 1/2 A	PB 250	55	31	32	57	41	40,5	80	65	55	22	700	262,7	1152622081	24-BCE-S38-G11/2B	¹⁾

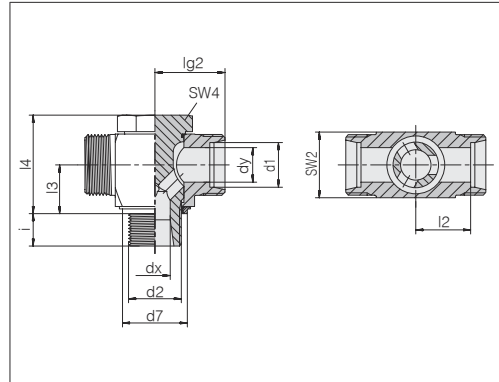
¹⁾ Tamaños estándar

Racores orientables T

Ejecución compacta - **alta presión**

Rosca macho: rosca fina métrica, cilíndrica
Para taladros roscados: ISO 9974-1 (Forma N - estrecha)
Tipo de junta: anillo junta blando (Forma E)
Material de junta: NBR estándar

Conexión de tubo: 24° según ISO 8434-1



Serie diám. ext. tubo d1	d2	Presión	d7	dx	dy	lg2	l2	l3	l4	SW2	SW4	i	Nm -10 %	kg/100 aprox.	Referencia	Designación
L 6	M 10 x 1	PB 500	14,9	4	4	20	13	10	21	14	14	8	25	4,9	1154202081	24-BCT-L6-M10E-P ¹⁾
L 8	M 12 x 1,5	PB 500	17,9	5	6	21	14	13,5	27	19	19	10	50	8,7	1154212081	24-BCT-L8-M12E-P ¹⁾
L 10	M 14 x 1,5	PB 500	19,9	5	8	22	15	13,5	27	19	19	10	60	9,5	1150972081	24-BCT-L10-M14E-P ¹⁾
L 12	M 16 x 1,5	PB 400	21,9	8	10	24,5	17,5	16	32,5	24	22	10	80	15,6	1154232081	24-BCT-L12-M16E-P ¹⁾
L 12	M 18 x 1,5	PB 315	23,9	8	10	27	20	18,5	36	24	22	10	100	24,1	1154242081	24-BCT-L12-M18E-P ¹⁾
L 15	M 18 x 1,5	PB 400	23,9	9,5	12	27	20	18,5	37	27	24	10	100	21,7	1154252081	24-BCT-L15-M18E-P ¹⁾
L 18	M 22 x 1,5	PB 400	27,9	11	15	28	20,5	21,5	43	30	27	12	140	30,3	1154262081	24-BCT-L18-M22E-P ¹⁾
L 22	M 26 x 1,5	PB 250	31,9	15	19	34,5	27	24	48	36	32	16	180	47,2	1154272081	24-BCT-L22-M26E-P ¹⁾
L 28	M 33 x 2	PB 250	39,9	19	24	39	31,5	30,5	59	46	41	18	380	90,1	1154282081	24-BCT-L28-M33E-P ¹⁾
L 35	M 42 x 2	PB 250	49,9	24	30	46	35,5	35,5	70	55	50	20	500	153,5	1154292081	24-BCT-L35-M42E-P ¹⁾
L 42	M 48 x 2	PB 250	55,9	31	36	51	40	40,5	80	65	55	22	600	218,8	1154302081	24-BCT-L42-M48E-P ¹⁾
S 6	M 12 x 1,5	PB 500	17,9	5	4	23	16	13,5	27	19	19	10	50	9,8	1154312081	24-BCT-S6-M12E-P ¹⁾
S 8	M 14 x 1,5	PB 500	19,9	5	5	23	16	13,5	27	19	19	10	60	10,8	1154322081	24-BCT-S8-M14E-P ¹⁾
S 10	M 16 x 1,5	PB 500	21,9	8	7	25,5	18	16	32,5	24	22	10	80	16,9	1154332081	24-BCT-S10-M16E-P ¹⁾
S 12	M 18 x 1,5	PB 400	23,9	9,5	8	27	19,5	18,5	37	27	24	10	110	22,2	1154342081	24-BCT-S12-M18E-P ¹⁾
S 16	M 22 x 1,5	PB 400	27,9	11	12	30	21,5	21,5	43	30	27	12	140	31,2	1154362081	24-BCT-S16-M22E-P ¹⁾
S 20	M 27 x 2	PB 315	32,9	15	16	36,5	26	24	48	36	32	16	300	51,2	1154372081	24-BCT-S20-M27E-P ¹⁾
S 25	M 33 x 2	PB 250	39,9	19	20	43	31	30,5	59	46	41	18	380	95,2	1154382081	24-BCT-S25-M33E-P ¹⁾
S 30	M 42 x 2	PB 250	49,9	24	25	50	36,5	35,5	70	55	50	20	600	157,8	1154392081	24-BCT-S30-M42E-P ¹⁾
S 38	M 48 x 2	PB 250	55,9	31	32	57	41	40,5	80	65	55	22	700	239,0	1154402081	24-BCT-S38-M48E-P ¹⁾

¹⁾ Tamaños estándar

VOSS

Racores orientables T

Ejecución compacta - alta presión

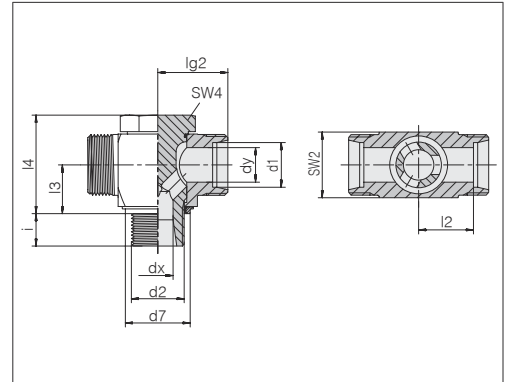
Rosca macho: rosca BSPP, cilíndrica

Para taladros roscados: ISO 1179-1 (Forma N - estrecha)

Tipo de junta: anillo junta blando (Forma E)

Material de junta: NBR estándar

Conexión de tubo: 24° según ISO 8434-1



3

Serie	d2	Presión	d7	dx	dy	lg2	l2	l3	l4	SW2	SW4	i	Nm	kg/100	Referencia	Designación	
diám.													-10 %	aprox.			
ext. tubo																	
d1																	
L	6	G 1/8 A	PB 500	14,9	4	4	20	13	10	21	14	14	8	25	4,8	1154412081	24-BCT-L6-G1/8E-P ¹⁾
L	8	G 1/4 A	PB 500	18,9	5	6	21	14	13,5	27	19	19	10	45	9,0	1154432081	24-BCT-L8-G1/4E-P ¹⁾
L	10	G 1/4 A	PB 500	18,9	5	8	22	15	13,5	27	19	19	10	45	9,2	1154442081	24-BCT-L10-G1/4E-P ¹⁾
L	12	G 3/8 A	PB 400	21,9	8	10	24,5	17,5	16	32,5	24	22	10	75	15,4	1154462081	24-BCT-L12-G3/8E-P ¹⁾
L	15	G 1/2 A	PB 400	26,9	11	12	28	21	21,5	43	30	27	12	110	28,7	1154472081	24-BCT-L15-G1/2E-P ¹⁾
L	18	G 1/2 A	PB 400	26,9	11	15	28	20,5	21,5	43	30	27	12	110	29,4	1154482081	24-BCT-L18-G1/2E-P ¹⁾
L	22	G 3/4 A	PB 250	32,9	15	19	35,5	28	24	48	36	32	16	210	49,2	1154492081	24-BCT-L22-G3/4E-P ¹⁾
L	28	G 1 A	PB 250	39,9	19	24	39	31,5	30,5	59	46	41	18	380	89,9	1154502081	24-BCT-L28-G1E-P ¹⁾
L	35	G 1 1/4 A	PB 250	49,9	24	30	46	35,5	35,5	70	55	50	20	500	152,9	1154512081	24-BCT-L35-G1 1/4E-P ¹⁾
L	42	G 1 1/2 A	PB 250	55,9	31	36	51	40	40,5	80	65	55	22	650	218,8	1154522081	24-BCT-L42-G1 1/2E-P ¹⁾
S	6	G 1/4 A	PB 500	18,9	5	4	23	16	13,5	27	19	19	10	50	10,0	1154532081	24-BCT-S6-G1/4E-P ¹⁾
S	8	G 1/4 A	PB 500	18,9	5	5	23	16	13,5	27	19	19	10	50	10,5	1154542081	24-BCT-S8-G1/4E-P ¹⁾
S	10	G 3/8 A	PB 500	21,9	8	7	25,5	18	16	32,5	24	22	10	80	16,7	1154552081	24-BCT-S10-G3/8E-P ¹⁾
S	12	G 3/8 A	PB 400	21,9	8	8	25,5	18	16	32,5	24	22	10	80	17,2	1154562081	24-BCT-S12-G3/8E-P ¹⁾
S	14	G 1/2 A	PB 400	26,9	11	10	30	22	19,5	41	30	27	12	160	29,4	1154572081	24-BCT-S14-G1/2E-P ¹⁾
S	16	G 1/2 A	PB 400	26,9	11	12	30	21,5	21,5	43	30	27	12	160	30,3	1154582081	24-BCT-S16-G1/2E-P ¹⁾
S	20	G 3/4 A	PB 315	32,9	15	16	36,5	26	24	48	36	32	16	250	51,1	1154592081	24-BCT-S20-G3/4E-P ¹⁾
S	25	G 1 A	PB 250	39,9	19	20	43	31	30,5	59	46	41	18	380	95,0	1154602081	24-BCT-S25-G1E-P ¹⁾
S	30	G 1 1/4 A	PB 250	49,9	24	25	50	36,5	35,5	70	55	50	20	600	157,3	1154612081	24-BCT-S30-G1 1/4E-P ¹⁾
S	38	G 1 1/2 A	PB 250	55,9	31	32	57	41	40,5	80	65	55	22	700	239,0	1154622081	24-BCT-S38-G1 1/2E-P ¹⁾

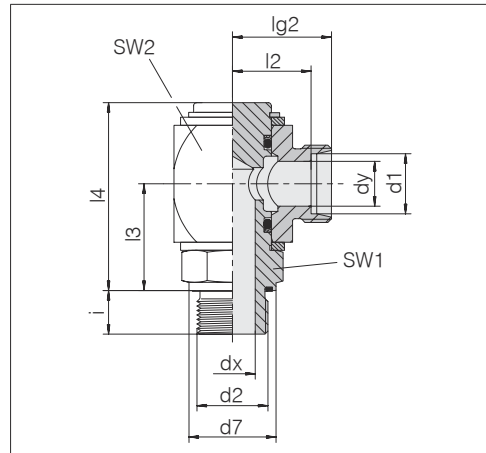
¹⁾ Tamaños estándar

Racores giratorios

Rosca macho: rosca fina métrica, cilíndrica
Rosca exterior: ISO 9974-2 Forma E
Tipo de junta: anillo junta de perfil PEFLEX
Material de junta: estándar NBR

Conexión de tubo: 24° según ISO 8434-1

Variante: acero cuadrado



Serie diám. ext. tubo d1	d2	Presión	d7	dx	dy	lg2	l2	l3	l4	SW1	SW2	i	Nm -10 %	kg/100 aprox.	Referencia	Designación	
L	6	M 10 x 1	PB 100	14,9	4	4	23,5	16,5	26,5	47	22	27	8	25	18,1	1175001081	24-RCE-L6-M10E-C10 ¹⁾
L	8	M 12 x 1,5	PB 100	16,9	6	6	23,5	16,5	26,5	47	22	27	12	35	18,4	1175051081	24-RCE-L8-M12E-C10 ¹⁾
L	10	M 14 x 1,5	PB 100	18,9	7	8	24,5	17,5	26,5	47	22	27	12	50	19,3	1175101081	24-RCE-L10-M14E-C10 ¹⁾
L	12	M 16 x 1,5	PB 100	21,9	9	8	24,5	17,5	26,5	47	22	27	12	80	18,9	1175151081	24-RCE-L12-M16E-C10 ¹⁾
L	15	M 18 x 1,5	PB 100	23,9	11	12	30,5	23,5	33,5	58,5	27	36	12	100	40,8	1175201081	24-RCE-L15-M18E-C10 ¹⁾
L	15	M 22 x 1,5	PB 100	26,9	14	12	30,5	23,5	33,5	58,5	27	36	14	160	41,3	1175221081	24-RCE-L15-M22E-C10
L	18	M 22 x 1,5	PB 100	26,9	14	13	30,5	23	33,5	58,5	27	36	14	160	41,0	1175251081	24-RCE-L18-M22E-C10 ¹⁾
L	22	M 26 x 1,5	PB 100	31,9	17	18	34,5	27	38	65,5	32	41	16	220	54,3	1175301081	24-RCE-L22-M26E-C10 ¹⁾
L	28	M 33 x 2	PB 100	39,9	22	22	37	29,5	42,5	72	41	46	18	300	78,4	1175351081	24-RCE-L28-M33E-C10 ¹⁾
S	6	M 12 x 1,5	PB 400	16,9	4	4	25,5	18,5	26,5	47	22	27	12	50	20,0	1175501081	24-RCE-S6-M12E-C10 ¹⁾
S	8	M 14 x 1,5	PB 400	18,9	5	5	26	18,5	26,5	47	22	27	12	60	20,3	1175551081	24-RCE-S8-M14E-C10 ¹⁾
S	10	M 16 x 1,5	PB 400	21,9	7	7	25,5	18	26,5	47	22	27	12	100	20,3	1175601081	24-RCE-S10-M16E-C10 ¹⁾
S	12	M 18 x 1,5	PB 400	23,9	8	8	30,5	23	33,5	58,5	27	36	12	120	42,7	1175651081	24-RCE-S12-M18E-C10 ¹⁾
S	14	M 20 x 1,5	PB 400	25,9	10	10	33	25	33,5	58,5	27	36	14	170	43,2	1175701081	24-RCE-S14-M20E-C10 ¹⁾
S	16	M 22 x 1,5	PB 400	26,9	12	12	33	24,5	33,5	58,5	27	36	14	190	42,9	1175751081	24-RCE-S16-M22E-C10 ¹⁾
S	20	M 27 x 2	PB 400	32,9	16	16	36,5	26	38	65,5	32	41	16	300	56,8	1175801081	24-RCE-S20-M27E-C10 ¹⁾
S	25	M 33 x 2	PB 250	39,9	20	20	41	29	42,5	72	41	46	18	450	79,0	1175851081	24-RCE-S25-M33E-C10 ¹⁾

¹⁾ Tamaños estándar

Estos racores son apropiados para movimientos de giro y orientación lentos hasta inclinaciones de 360° y para temperaturas hasta 70°C.

Ejemplo comparativo:
DVWE06LMOMD

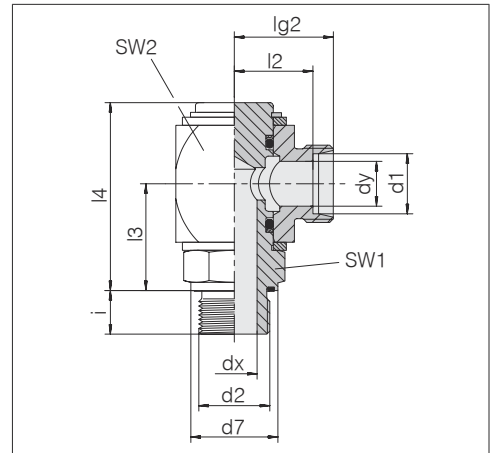
VOSS

Racores giratorios

Rosca macho: rosca BSPP, cilíndrica
Rosca exterior: ISO 1179-2 Forma E
Tipo de junta: anillo junta de perfil PEFLEX
Material de junta: NBR estándar

Conexión de tubo: 24° según ISO 8434-1

Variante: acero cuadrado



3

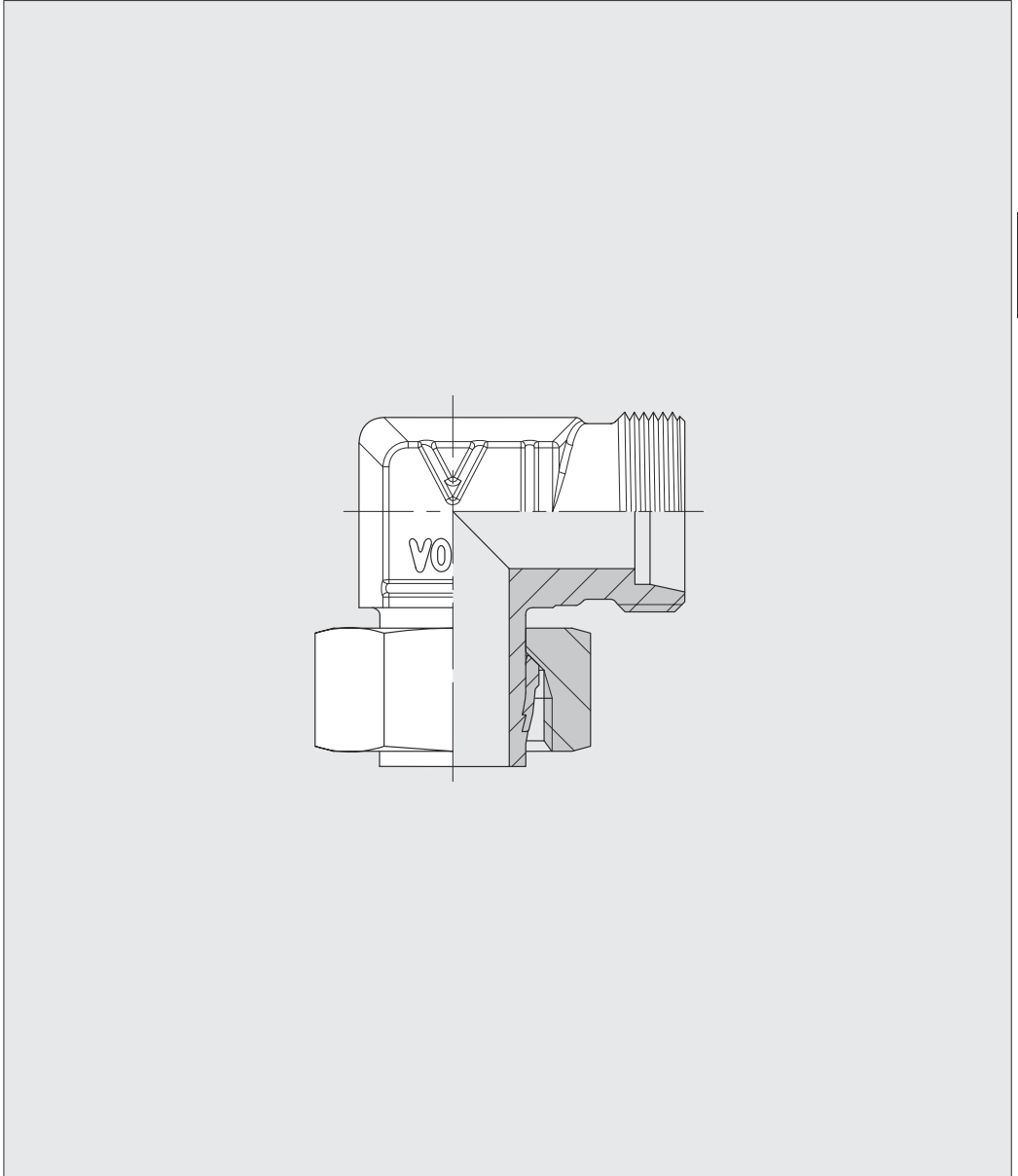
Serie diám. ext. tubo d1	d2	Presión	d7	dx	dy	lg2	l2	l3	l4	SW1	SW2	i	Nm -10 %	kg/100 aprox.	Referencia	Designación
L 6	G 1/8 A	PB 100	13,9	4	4	23,5	16,5	26,5	47	22	27	8	25	18,9	1176001081	24-RCE-L6-G1/8E-C10
L 8	G 1/4 A	PB 100	18,9	6	6	23,5	16,5	26,5	47	22	27	12	50	19,4	1176051081	24-RCE-L8-G1/4E-C10
L 10	G 1/4 A	PB 100	18,9	7	8	24,5	17,5	26,5	47	22	27	12	50	18,9	1176101081	24-RCE-L10-G1/4E-C10
L 12	G 3/8 A	PB 100	21,9	9	8	24,5	17,5	26,5	47	22	27	12	80	18,9	1176151081	24-RCE-L12-G3/8E-C10
L 15	G 1/2 A	PB 100	26,9	11	12	30,5	23,5	33,5	58,5	27	36	14	170	41,8	1176201081	24-RCE-L15-G1/2E-C10
L 18	G 1/2 A	PB 100	26,9	14	13	30,5	23	33,5	58,5	27	36	14	170	40,4	1176251081	24-RCE-L18-G1/2E-C10
L 22	G 3/4 A	PB 100	31,9	17	18	34,5	27	38	65,5	32	41	16	240	55,1	1176301081	24-RCE-L22-G3/4E-C10
L 28	G 1 A	PB 100	39,9	22	22	37	29,5	42,5	72	41	46	18	370	77,3	1176351081	24-RCE-L28-G1E-C10
S 6	G 1/4 A	PB 400	18,9	4	4	25,5	18,5	26,5	47	22	27	12	60	20,0	1176501081	24-RCE-S6-G1/4E-C10
S 8	G 1/4 A	PB 400	18,9	5	5	26	18,5	26,5	47	22	27	12	60	20,3	1176551081	24-RCE-S8-G1/4E-C10
S 10	G 3/8 A	PB 400	21,9	7	7	25,5	18	26,5	47	22	27	12	110	20,7	1176601081	24-RCE-S10-G3/8E-C10
S 12	G 3/8 A	PB 400	21,9	8	8	30,5	23	33,5	58,5	27	36	12	110	42,4	1176651081	24-RCE-S12-G3/8E-C10
S 14	G 1/2 A	PB 400	26,9	10	10	33	25	33,5	58,5	27	36	14	200	43,7	1176701081	24-RCE-S14-G1/2E-C10
S 16	G 1/2 A	PB 400	26,9	12	12	33	24,5	33,5	58,5	27	36	14	200	42,4	1176751081	24-RCE-S16-G1/2E-C10
S 20	G 3/4 A	PB 400	31,9	16	16	36,5	26	38	65,5	32	41	16	320	57,4	1176801081	24-RCE-S20-G3/4E-C10
S 25	G 1 A	PB 250	39,9	20	20	41	29	42,5	72	41	46	18	500	98,0	1176851081	24-RCE-S25-G1E-C10

Estos racores son apropiados para movimientos de giro y orientación lentos hasta inclinaciones de 360° y para temperaturas hasta 70°C.

Ejemplo comparativo:
DWWE06LROMD

VOSS

Adaptador recto para tubo

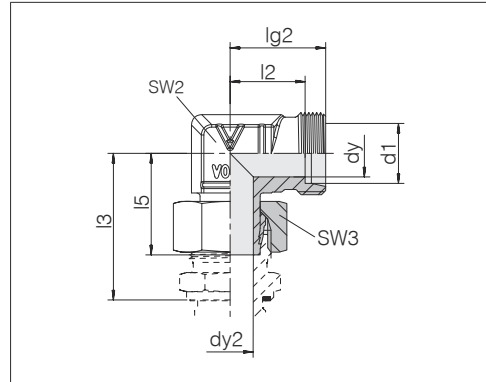


3

Codo orientable

Empalme de tubo premontado

Conexión de tubo: 24° según ISO 8434-1



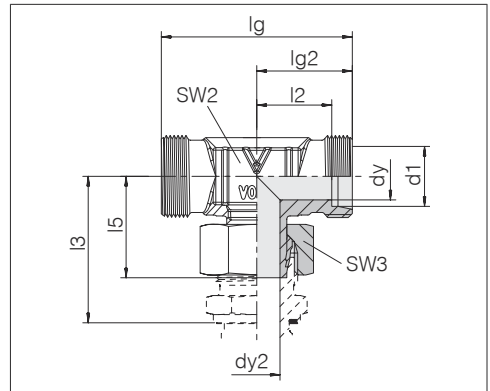
Serie diám. ext. tubo d1	Presión	dy	lg2	l2	l5	SW2	SW3	kg/100 aprox.	Referencia	Designación
L 6	PN 315	4	19	12	26	12	14	2,8	0158032007	24-SWE-L6
L 8	PN 315	6	21	14	27,5	12	17	3,8	0158082007	24-SWE-L8
L 10	PN 315	8	22	15	29	14	19	5,0	0158132007	24-SWE-L10
L 12	PN 315	10	24	17	29,5	17	22	6,6	0158182007	24-SWE-L12
L 15	PN 315	12	28	21	32,5	19	27	11,5	0158232007	24-SWE-L15
L 18	PN 315	15	31	23,5	35,5	24	32	17,8	0158282007	24-SWE-L18
L 22	PN 160	19	35	27,5	38,5	27	36	23,5	0158332007	24-SWE-L22
L 28	PN 160	24	38	30,5	41,5	36	41	34,1	0158382007	24-SWE-L28
L 35	PN 160	30	45	34,5	51	41	50	57,7	0158432007	24-SWE-L35
L 42	PN 160	36	51	40	56	50	60	87,2	0158482007	24-SWE-L42
S 6	PN 630	4	23	16	27	12	17	4,4	0158532007	24-SWE-S6
S 8	PN 630	5	24	17	27,5	14	19	5,9	0158582007	24-SWE-S8
S 10	PN 630	7	25	17,5	30	17	22	8,3	0158632007	24-SWE-S10
S 12	PN 630	8	29	21,5	31	17	24	10,5	0158682007	24-SWE-S12
S 14	PN 630	10	30	22	35	19	27	14,6	0158732007	24-SWE-S14
S 16	PN 400	12	33	24,5	36,5	24	30	19,9	0158782007	24-SWE-S16
S 20	PN 400	16	37	26,5	44,5	27	36	29,4	0158832007	24-SWE-S20
S 25	PN 400	20	42	30	50	36	46	54,1	0158882007	24-SWE-S25
S 30	PN 400	25	49	35,5	55	41	50	76,2	0158932007	24-SWE-S30
S 38	PN 315	32	57	41	63	50	60	118,9	0158982007	24-SWE-S38

VOSS

T-orientable

Empalme de tubo premontado

Conexión de tubo: 24° según ISO 8434-1



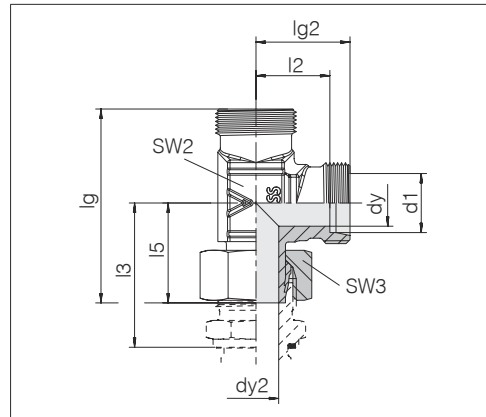
3

Serie	diám.	ext. tubo	d1	Presión	dy	lg	lg2	l2	l5	SW2	SW3	kg/100 aprox.	Referencia	Designación
L	6	PN 315	4	38	19	12	26	12	14	3,8	0160032007	24-SWT-L6		
L	8	PN 315	6	42	21	14	27,5	12	17	4,8	0160082007	24-SWT-L8		
L	10	PN 315	8	44	22	15	29	14	19	6,0	0160132007	24-SWT-L10		
L	12	PN 315	10	48	24	17	29,5	17	22	7,9	0160182007	24-SWT-L12		
L	15	PN 315	12	56	28	21	32,5	19	27	14,2	0160232007	24-SWT-L15		
L	18	PN 315	15	62	31	23,5	35,5	24	32	21,1	0160282007	24-SWT-L18		
L	22	PN 160	19	70	35	27,5	38,5	27	36	27,8	0160332007	24-SWT-L22		
L	28	PN 160	24	76	38	30,5	41,5	36	41	38,6	0160382007	24-SWT-L28		
L	35	PN 160	30	90	45	34,5	51	41	50	66,0	0160432007	24-SWT-L35		
L	42	PN 160	36	102	51	40	56	50	60	101,8	0160482007	24-SWT-L42		
S	6	PN 630	4	46	23	16	27	12	17	5,8	0160532007	24-SWT-S6		
S	8	PN 630	5	48	24	17	27,5	14	19	7,6	0160582007	24-SWT-S8		
S	10	PN 630	7	50	25	17,5	30	17	22	10,3	0160632007	24-SWT-S10		
S	12	PN 630	8	58	29	21,5	31	17	24	13,5	0160682007	24-SWT-S12		
S	14	PN 630	10	60	30	22	35	19	27	17,9	0160732007	24-SWT-S14		
S	16	PN 400	12	66	33	24,5	36,5	24	30	24,1	0160782007	24-SWT-S16		
S	20	PN 400	16	74	37	26,5	44,5	27	36	34,8	0160832007	24-SWT-S20		
S	25	PN 400	20	84	42	30	50	36	46	63,0	0160882007	24-SWT-S25		
S	30	PN 400	25	98	49	35,5	55	41	50	90,8	0160932007	24-SWT-S30		
S	38	PN 315	32	114	57	41	63	50	60	141,7	0160982007	24-SWT-S38		

L-orientable

Empalme de tubo premontado

Conexión de tubo: 24° según ISO 8434-1



Serie diám. ext. tubo d1	Presión	dy	lg	lg2	l2	l5	SW2	SW3	kg/100 aprox.	Referencia	Designación
L 6	PN 315	4	45	19	12	26	12	14	3,4	0162032007	24-SWL-L6
L 8	PN 315	6	48,5	21	14	27,5	12	17	4,7	0162082007	24-SWL-L8
L 10	PN 315	8	51	22	15	29	14	19	6,0	0162132007	24-SWL-L10
L 12	PN 315	10	53,5	24	17	29,5	17	22	7,9	0162182007	24-SWL-L12
L 15	PN 315	12	60,5	28	21	32,5	19	27	13,7	0162232007	24-SWL-L15
L 18	PN 315	15	66,5	31	23,5	35,5	24	32	20,8	0162282007	24-SWL-L18
L 22	PN 160	19	73,5	35	27,5	38,5	27	36	27,2	0162332007	24-SWL-L22
L 28	PN 160	24	79,5	38	30,5	41,5	36	41	39,1	0162382007	24-SWL-L28
L 35	PN 160	30	96	45	34,5	51	41	50	66,1	0162432007	24-SWL-L35
L 42	PN 160	36	107	51	40	56	50	60	100,6	0162482007	24-SWL-L42
S 6	PN 630	4	50	23	16	27	12	17	5,6	0162532007	24-SWL-S6
S 8	PN 630	5	51,5	24	17	27,5	14	19	7,8	0162582007	24-SWL-S8
S 10	PN 630	7	55	25	17,5	30	17	22	10,3	0162632007	24-SWL-S10
S 12	PN 630	8	60	29	21,5	31	17	24	13,4	0162682007	24-SWL-S12
S 14	PN 630	10	65	30	22	35	19	27	17,7	0162732007	24-SWL-S14
S 16	PN 400	12	69,5	33	24,5	36,5	24	30	22,5	0162782007	24-SWL-S16
S 20	PN 400	16	81,5	37	26,5	44,5	27	36	34,8	0162832007	24-SWL-S20
S 25	PN 400	20	92	42	30	50	36	46	63,5	0162882007	24-SWL-S25
S 30	PN 400	25	104	49	35,5	55	41	50	91,4	0162932007	24-SWL-S30
S 38	PN 315	32	120	57	41	63	50	60	141,7	0162982007	24-SWL-S38

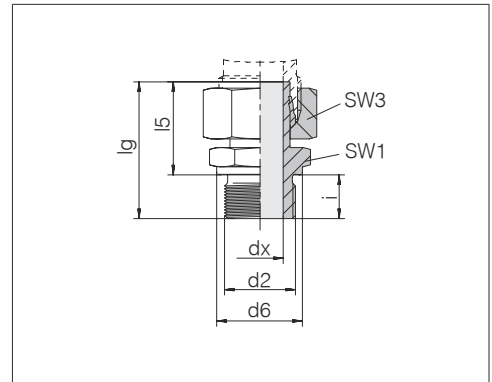
VOSS

Adaptador recto orientable

Rosca macho: rosca fina métrica, cilíndrica
Rosca exterior: DIN 3852-1/ISO 9974-3 Forma B
Tipo de junta: canto perfilado

Conexión de tubo: 24° según ISO 8434-1

Empalme de tubo premontado



3

Serie diám. ext. tubo	d2	Presión	d6	dx	lg	l5	SW1	SW3	i	Nm -10 %	kg/100 aprox.	Referencia	Designación
L 6	M 10 x 1	PN 315	14	3,5	32,5	24,5	14	14	8	20	2,4	0164032007	24-SWSDS-L6-M10B ¹⁾
L 8	M 12 x 1,5	PN 315	17	5	38,5	26,5	17	17	12	30	4,0	0164082007	24-SWSDS-L8-M12B ¹⁾
L 10	M 14 x 1,5	PN 315	19	7	39,5	27,5	19	19	12	50	4,9	0164132007	24-SWSDS-L10-M14B ¹⁾
L 12	M 16 x 1,5	PN 315	21	9	42,5	30,5	22	22	12	70	6,8	0164182007	24-SWSDS-L12-M16B ¹⁾
L 12	M 18 x 1,5	PN 315	23	8,8	42,5	30,5	24	22	12	90	7,8	1199172007	24-SWSDS-L12-M18B
L 12	M 22 x 1,5	PN 315	27	9	46	32	27	22	14	140	10,8	0185712007	24-SWSDS-L12-M22B
L 15	M 18 x 1,5	PN 315	23	11	43,5	31,5	24	27	12	90	9,8	0164232007	24-SWSDS-L15-M18B ¹⁾
L 18	M 22 x 1,5	PN 315	27	14	45,5	31,5	27	32	14	140	14,0	0164282007	24-SWSDS-L18-M22B ¹⁾
L 22	M 26 x 1,5	PN 160	31	17	48,5	32,5	32	36	16	190	19,6	0164332007	24-SWSDS-L22-M26B ¹⁾
L 28	M 33 x 2	PN 160	39	22,5	53	35	41	41	18	300	26,9	0164382007	24-SWSDS-L28-M33B ¹⁾
L 35	M 42 x 2	PN 160	49	28,5	62,5	42,5	50	50	20	500	45,7	0164432007	24-SWSDS-L35-M42B ¹⁾
L 42	M 48 x 2	PN 160	55	35	68,5	46,5	55	60	22	600	60,7	0164482007	24-SWSDS-L42-M48B ¹⁾
S 6	M 12 x 1,5	PB 630	17	3,5	39	27	17	17	12	45	4,4	0164532007	24-SWSDS-S6-M12B ¹⁾
S 8	M 14 x 1,5	PB 630	19	4,5	41,5	29,5	19	19	12	60	6,0	0164582007	24-SWSDS-S8-M14B ¹⁾
S 10	M 16 x 1,5	PB 630	21	6	44	32	22	22	12	80	8,3	0164632007	24-SWSDS-S10-M16B ¹⁾
S 12	M 18 x 1,5	PB 630	23	7	46	34	24	24	12	120	11,0	0164682007	24-SWSDS-S12-M18B ¹⁾
S 14	M 20 x 1,5	PB 630	25	9	50,5	36,5	27	27	14	160	14,7	0164732007	24-SWSDS-S14-M20B ¹⁾
S 16	M 22 x 1,5	PB 400	27	11	51	37	27	30	14	170	17,0	0164782007	24-SWSDS-S16-M22B ¹⁾
S 20	M 27 x 2	PB 400	32	15	59	43	32	36	16	280	25,3	0164832007	24-SWSDS-S20-M27B ¹⁾
S 25	M 33 x 2	PB 400	39	18	66	48	41	46	18	450	48,8	0164882007	24-SWSDS-S25-M33B ¹⁾
S 30	M 42 x 2	PB 250	49	23	71	51	50	50	20	540	65,9	0164932007	24-SWSDS-S30-M42B ¹⁾
S 38	M 48 x 2	PB 250	55	29	82	60	55	60	22	700	95,2	0164982007	24-SWSDS-S38-M48B ¹⁾

¹⁾ Tamaños estándar

El coeficiente de seguridad con PB 630 es de 2 veces.

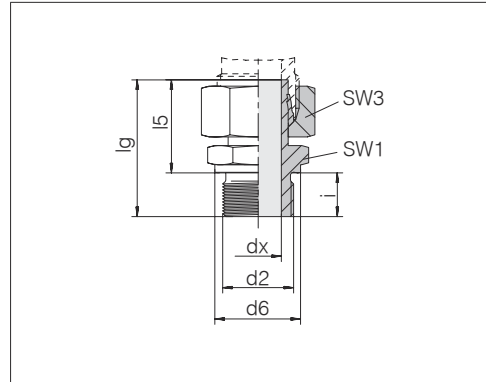
Ejemplo comparativo:
EVGE06LM

Adaptador recto orientable

Rosca macho: rosca BSPP, cilíndrica
Rosca exterior: ISO 1179-4 Forma B
Tipo de junta: canto perfilado

Conexión de tubo: 24° según ISO 8434-1

Empalme de tubo premontado



Serie	d2	Presión	d6	dx	lg	l5	SW1	SW3	i	Nm	kg/100	Referencia	Designación	
diám.										-10 %	aprox.			
ext. tubo														
L	6	G 1/8 A	PN 315	14	3,5	32,5	24,5	14	14	8	20	2,4	0165032007	24-SWSDS-L6-G1/8B ¹⁾
L	8	G 1/4 A	PN 315	18	4,5	41,5	29,5	19	17	12	50	4,6	0165082007	24-SWSDS-L8-G1/4B ¹⁾
L	10	G 1/4 A	PN 315	18	6	39,5	27,5	19	19	12	50	5,1	0165132007	24-SWSDS-L10-G1/4B ¹⁾
L	12	G 1/4 A	PN 315	18	6	45,5	33,5	19	22	12	50	7,0	0197372007	24-SWSDS-L12-G1/4B ¹⁾
L	12	G 3/8 A	PN 315	22	7	46	34	22	22	12	80	8,2	0165182007	24-SWSDS-L12-G3/8B ¹⁾
L	12	G 1/2 A	PN 315	26	7	48,5	34,5	27	22	14	140	9,8	0197382007	24-SWSDS-L12-G1/2B ¹⁾
L	15	G 3/8 A	PN 315	22	9	43,5	31,5	22	27	12	80	9,6	0186042007	24-SWSDS-L15-G3/8B ¹⁾
L	15	G 1/2 A	PN 315	26	11	46	32	27	27	14	140	11,9	0165232007	24-SWSDS-L15-G1/2B ¹⁾
L	18	G 1/2 A	PN 315	26	14	45,5	31,5	27	32	14	140	13,6	0165282007	24-SWSDS-L18-G1/2B ¹⁾
L	22	G 3/4 A	PN 160	32	18	48,5	32,5	32	36	16	190	18,7	0165332007	24-SWSDS-L22-G3/4B ¹⁾
L	28	G 1 A	PN 160	39	22,5	53	35	41	41	18	330	27,1	0165382007	24-SWSDS-L28-G1B ¹⁾
L	35	G 1 1/4 A	PN 160	49	29	62,5	42,5	50	50	20	540	44,8	0165432007	24-SWSDS-L35-G11/4B ¹⁾
L	42	G 1 1/2 A	PN 160	55	35	68,5	46,5	55	60	22	630	60,7	0165482007	24-SWSDS-L42-G11/2B ¹⁾
S	6	G 1/4 A	PB 630	18	3,5	39	27	19	17	12	60	4,9	0165532007	24-SWSDS-S6-G1/4B ¹⁾
S	8	G 1/4 A	PB 630	18	4,5	41,5	29,5	19	19	12	60	5,8	0165582007	24-SWSDS-S8-G1/4B ¹⁾
S	10	G 3/8 A	PB 630	22	6	44	32	22	22	12	100	8,7	0165632007	24-SWSDS-S10-G3/8B ¹⁾
S	12	G 1/4 A	PB 630	18	5	45,5	33,5	19	24	12	60	8,4	0194242007	24-SWSDS-S12-G1/4B ¹⁾
S	12	G 3/8 A	PB 630	22	7	46	34	22	24	12	100	10,0	0165682007	24-SWSDS-S12-G3/8B ¹⁾
S	12	G 1/2 A	PB 400	26	7	48,5	34,5	27	24	14	160	14,9	0189612007	24-SWSDS-S12-G1/2B ¹⁾
S	14	G 1/2 A	PB 630	26	9	50,5	36,5	27	27	14	160	15,4	0165732007	24-SWSDS-S14-G1/2B ¹⁾
S	16	G 1/2 A	PB 400	26	11	51	37	27	30	14	160	16,3	0165782007	24-SWSDS-S16-G1/2B ¹⁾
S	20	G 3/4 A	PB 400	32	15	59	43	32	36	16	280	26,0	0165832007	24-SWSDS-S20-G3/4B ¹⁾
S	25	G 1 A	PB 400	39	18	66	48	41	46	18	440	48,5	0165882007	24-SWSDS-S25-G1B ¹⁾
S	30	G 1 1/4 A	PB 250	49	22,5	71	51	50	50	20	580	67,2	0165932007	24-SWSDS-S30-G11/4B ¹⁾
S	38	G 1 1/2 A	PB 250	55	28,5	82	60	55	60	22	700	96,9	0165982007	24-SWSDS-S38-G11/2B ¹⁾

¹⁾ Tamaños estándar

Ejemplo comparativo:
EVGE06LR

VOSS

Adaptador recto orientable

Rosca macho: rosca NPT, cónica

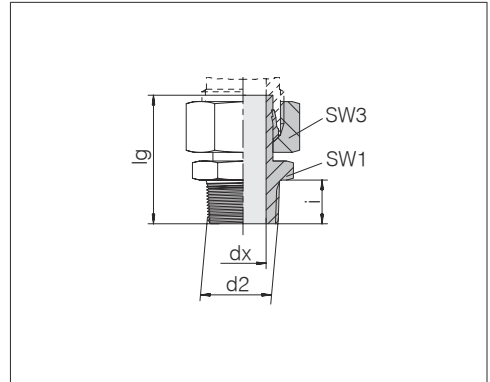
Rosca macho: ASME B1.20.1

Tipo de junta: rosca cónica

Material de junta: p. ej. cinta PTFE

Conexión de tubo: 24° según ISO 8434-1

Empalme de tubo premontado



3

Serie diám. ext. tubo	d2	Presión	dx	lg	SW1	SW3	i	kg/100 aprox.	Referencia	Designación
L 6	1/8 NPT	PN 315	3,5	33	11	14	9,9	2,2	0172802007	24-SWSDS-L6-N1/8T
L 8	1/4 NPT	PN 315	5	39,6	14	17	15,1	3,5	0172812007	24-SWSDS-L8-N1/4T
L 10	1/4 NPT	PN 315	7	40,6	14	19	15,1	4,2	0172822007	24-SWSDS-L10-N1/4T
L 12	3/8 NPT	PN 315	7	43	19	22	15,2	7,2	0172832007	24-SWSDS-L12-N3/8T
L 15	1/2 NPT	PN 315	11	48,5	22	27	19,8	11,0	0172842007	24-SWSDS-L15-N1/2T
L 18	1/2 NPT	PN 315	13	48	22	32	19,8	13,0	0172852007	24-SWSDS-L18-N1/2T
L 22	3/4 NPT	PN 160	17	50	27	36	20,1	18,2	0172862007	24-SWSDS-L22-N3/4T
L 28	1 NPT	PN 160	22,5	57	36	41	25	25,9	0172872007	24-SWSDS-L28-N1T
L 35	1 1/4 NPT	PN 160	29	65	46	50	25,6	42,8	0172882007	24-SWSDS-L35-N11/4T
L 42	1 1/2 NPT	PN 160	35	69	50	60	26	57,5	0172892007	24-SWSDS-L42-N11/2T
S 6	1/4 NPT	PN 630	3,5	40	14	17	15,1	4,3	0172902007	24-SWSDS-S6-N1/4T
S 8	1/4 NPT	PN 630	4,5	42	14	19	15,1	4,9	0172912007	24-SWSDS-S8-N1/4T
S 10	3/8 NPT	PN 630	6	44	19	22	15,2	8,0	0172922007	24-SWSDS-S10-N3/8T
S 12	3/8 NPT	PN 630	7	46	19	24	15,2	8,6	0172932007	24-SWSDS-S12-N3/8T
S 14	1/2 NPT	PN 630	9	53	22	27	19,8	13,8	0172942007	24-SWSDS-S14-N1/2T
S 16	1/2 NPT	PN 400	11	52,8	22	30	19,8	14,7	0172952007	24-SWSDS-S16-N1/2T
S 20	3/4 NPT	PN 400	15	60	27	36	20,1	23,9	0172962007	24-SWSDS-S20-N3/4T
S 25	1 NPT	PN 400	18	69	36	46	25	46,0	0172972007	24-SWSDS-S25-N1T
S 30	1 1/4 NPT	PN 400	22,5	72,6	46	50	25,6	65,2	0172982007	24-SWSDS-S30-N11/4T
S 38	1 1/2 NPT	PN 315	28,5	83	50	60	26	86,3	0172992007	24-SWSDS-S38-N11/2T

Los roscas macho NPT según ASME B 1 - 20.01 están autorizados para usarse para el suministro de gas según DIN 3387-1.

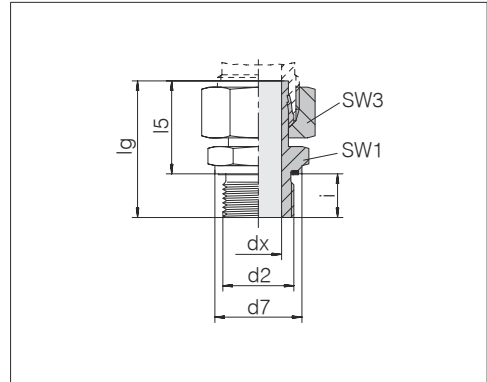
Ejemplo comparativo:
EVGE06L1/8NPT

Adaptador recto orientable

Rosca macho: rosca fina métrica, cilíndrica
Rosca exterior: ISO 9974-2 Forma E
Tipo de junta: anillo junta de perfil PEFLEX
Material de junta: estándar NBR

Conexión de tubo: 24° según ISO 8434-1

Empalme de tubo premontado



Serie diám. ext. tubo	d2	Presión	d7	dx	lg	l5	SW1	SW3	i	Nm -10 %	kg/100 aprox.	Referencia	Designación	
L 6	M 10 x 1	PN 315	13,9	3,5	32,5	24,5	14	14	8	15	2,3	0174802007	24-SWSDS-L6-M10E	¹⁾
L 8	M 12 x 1,5	PN 315	16,9	5	38,5	26,5	17	17	12	25	3,9	0174812007	24-SWSDS-L8-M12E	¹⁾
L 10	M 14 x 1,5	PN 315	18,9	7	39,5	27,5	19	19	12	50	4,9	0174822007	24-SWSDS-L10-M14E	¹⁾
L 12	M 16 x 1,5	PN 315	21,9	9	42,5	30,5	22	22	12	70	6,8	0174832007	24-SWSDS-L12-M16E	¹⁾
L 15	M 18 x 1,5	PN 315	23,9	11	43,5	31,5	24	27	12	90	9,8	0174842007	24-SWSDS-L15-M18E	¹⁾
L 18	M 22 x 1,5	PN 315	26,9	14	45,5	31,5	27	32	14	130	14,0	0174852007	24-SWSDS-L18-M22E	¹⁾
L 22	M 26 x 1,5	PN 160	31,9	17	48,5	32,5	32	36	16	180	19,4	0174862007	24-SWSDS-L22-M26E	¹⁾
L 28	M 33 x 2	PN 160	39,9	22,5	53	35	41	41	18	230	27,0	0174872007	24-SWSDS-L28-M33E	¹⁾
L 35	M 42 x 2	PN 160	49,9	28,5	62,5	42,5	50	50	20	330	45,3	0174882007	24-SWSDS-L35-M42E	¹⁾
L 42	M 48 x 2	PN 160	54,9	35	68,5	46,5	55	60	22	500	62,7	0174892007	24-SWSDS-L42-M48E	¹⁾
S 6	M 12 x 1,5	PN 630	16,9	3,5	39	27	17	17	12	50	4,3	0174902007	24-SWSDS-S6-M12E	¹⁾
S 8	M 14 x 1,5	PN 630	18,9	4,5	41,5	29,5	19	19	12	60	6,0	0174912007	24-SWSDS-S8-M14E	¹⁾
S 10	M 16 x 1,5	PN 630	21,9	6	44	32	22	22	12	80	8,6	0174922007	24-SWSDS-S10-M16E	¹⁾
S 12	M 18 x 1,5	PN 630	23,9	7	46	34	24	24	12	90	10,9	0174932007	24-SWSDS-S12-M18E	¹⁾
S 14	M 20 x 1,5	PN 630	25,9	9	50,5	36,5	27	27	14	130	14,6	0174942007	24-SWSDS-S14-M20E	¹⁾
S 16	M 22 x 1,5	PN 400	26,9	11	51	37	27	30	14	130	16,7	0174952007	24-SWSDS-S16-M22E	¹⁾
S 20	M 27 x 2	PN 400	31,9	15	59	43	32	36	16	200	25,4	0174962007	24-SWSDS-S20-M27E	¹⁾
S 25	M 33 x 2	PN 400	39,9	18	66	48	41	46	18	250	48,6	0174972007	24-SWSDS-S25-M33E	¹⁾
S 30	M 42 x 2	PN 400	49,9	23	71	51	50	50	20	500	66,2	0174982007	24-SWSDS-S30-M42E	¹⁾
S 38	M 48 x 2	PN 315	54,9	29	82	60	55	60	22	600	93,3	0174992007	24-SWSDS-S38-M48E	¹⁾

¹⁾ Tamaños estándar

Ejemplo comparativo:
EVGE06LMED

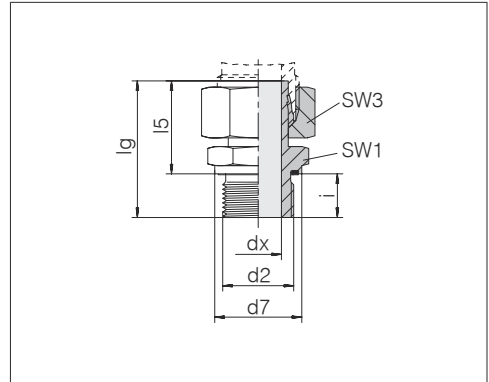
VOSS

Adaptador recto orientable

Rosca macho: rosca BSPP, cilíndrica
Rosca exterior: ISO 1179-2 Forma E
Tipo de junta: anillo junta de perfil PEFLEX
Material de junta: NBR estándar

Conexión de tubo: 24° según ISO 8434-1

Empalme de tubo premontado



3

Serie diám. ext. tubo	d2	Presión	d7	dx	lg	l5	SW1	SW3	i	Nm -10 %	kg/100 aprox.	Referencia	Designación
L 6	G 1/8 A	PN 315	13,9	3,5	32,5	24,5	14	14	8	20	2,3	0177802007	24-SWSDS-L6-G1/8E ¹⁾
L 6	G 1/4 A	PN 315	18,9	3,5	38	26	19	14	12	50	3,9	0177172007	24-SWSDS-L6-G1/4E
L 8	G 1/4 A	PN 315	18,9	4,5	41,5	29,5	19	17	12	50	4,6	0177812007	24-SWSDS-L8-G1/4E ¹⁾
L 8	G 3/8 A	PN 315	21,9	4,5	43	31	22	17	14	80	6,0	1177072007	24-SWSDS-L8-G3/8E
L 10	G 1/4 A	PN 315	18,9	6	39,5	27,5	19	19	12	50	5,0	0177822007	24-SWSDS-L10-G1/4E ¹⁾
L 10	G 3/8 A	PN 315	21,9	7	41	29	22	19	12	80	6,4	1177042007	24-SWSDS-L10-G3/8E
L 12	G 1/4 A	PN 315	18,9	6	45,5	33,5	19	22	12	50	7,0	1177032007	24-SWSDS-L12-G1/4E
L 12	G 3/8 A	PN 315	21,9	7	46	34	22	22	12	80	8,0	0177832007	24-SWSDS-L12-G3/8E ¹⁾
L 12	G 1/2 A	PN 315	26,9	7	48,5	34,5	27	22	14	100	10,1	1177012007	24-SWSDS-L12-G1/2E
L 15	G 3/8 A	PN 315	21,9	9	43,5	31,5	22	27	12	80	9,4	1177052007	24-SWSDS-L15-G3/8E
L 15	G 1/2 A	PN 315	26,9	11	46	32	27	27	14	100	11,7	0177842007	24-SWSDS-L15-G1/2E ¹⁾
L 18	G 1/2 A	PN 315	26,9	14	45,5	31,5	27	32	14	100	13,4	0177852007	24-SWSDS-L18-G1/2E ¹⁾
L 22	G 1/2 A	PN 160	26,9	14	46,5	32,5	27	36	14	100	15,4	0177742007	24-SWSDS-L22-G1/2E
L 22	G 3/4 A	PN 160	31,9	18	48,5	32,5	32	36	16	180	18,4	0177862007	24-SWSDS-L22-G3/4E ¹⁾
L 28	G 1 A	PN 160	39,9	22,5	53	35	41	41	18	230	26,8	0177872007	24-SWSDS-L28-G1E ¹⁾
L 35	G 1 1/4 A	PN 160	49,9	29	62,5	42,5	50	50	20	330	43,9	0177882007	24-SWSDS-L35-G1 1/4E ¹⁾
L 42	G 1 1/2 A	PN 160	54,9	35	68,5	46,5	55	60	22	500	62,3	0177892007	24-SWSDS-L42-G1 1/2E ¹⁾
S 6	G 1/4 A	PN 630	18,9	3,5	39	27	19	17	12	60	4,9	0177902007	24-SWSDS-S6-G1/4E ¹⁾
S 8	G 1/4 A	PN 630	18,9	4,5	41,5	29,5	19	19	12	60	5,8	0177912007	24-SWSDS-S8-G1/4E ¹⁾
S 10	G 1/4 A	PN 630	18,9	5	43,5	31,5	19	22	12	60	7,2	0177762007	24-SWSDS-S10-G1/4E
S 10	G 3/8 A	PN 630	21,9	6	44	32	22	22	12	90	8,7	0177922007	24-SWSDS-S10-G3/8E ¹⁾
S 12	G 3/8 A	PN 630	21,9	7	46	34	22	24	12	90	9,9	0177932007	24-SWSDS-S12-G3/8E ¹⁾
S 12	G 1/2 A	PN 630	26,9	7	48,5	34,5	27	24	14	150	12,8	0177792007	24-SWSDS-S12-G1/2E
S 14	G 1/2 A	PN 630	26,9	9	50,5	36,5	27	27	14	150	15,4	0177942007	24-SWSDS-S14-G1/2E ¹⁾
S 16	G 1/2 A	PN 400	26,9	11	51	37	27	30	14	150	16,2	0177952007	24-SWSDS-S16-G1/2E ¹⁾
S 16	G 3/4 A	PN 400	31,9	11	55	39	32	30	16	200	22,7	1177062007	24-SWSDS-S16-G3/4E
S 20	G 3/4 A	PN 400	31,9	15	59	43	32	36	16	200	25,5	0177962007	24-SWSDS-S20-G3/4E ¹⁾
S 25	G 1 A	PN 400	39,9	18	66	48	41	46	18	250	48,8	0177972007	24-SWSDS-S25-G1E ¹⁾
S 30	G 1 1/4 A	PN 400	49,9	22,5	71	51	50	50	20	500	66,7	0177982007	24-SWSDS-S30-G1 1/4E ¹⁾
S 38	G 1 1/2 A	PN 315	54,9	28,5	82	60	55	60	22	600	95,3	0177992007	24-SWSDS-S38-G1 1/2E ¹⁾

¹⁾ Tamaños estándar

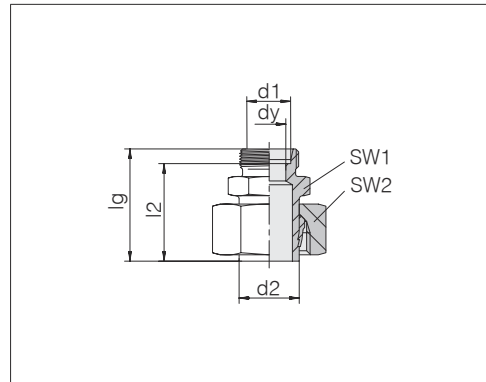
Ejemplo comparativo:
EVGE06LRED

Reduccion

con hexágono para fijar por contratuerca

empalme del tubo premontado

Conexión de tubo: 24° según ISO 8434-1



Empalme tubo d2	Serie diám. ext. tubo d1	Presión	dy	lg	l2	SW1	SW2	kg/100 aprox.	Referencia	Designación
L 6	LL 4	PN 100	3	31	27	11	14	2,1	0188462074	24-SWS-L6-LL4
L 8	L 6	PN 315	4	33	26	12	17	2,9	0148052074	24-SWS-L8-L6
L 10	L 6	PN 315	4	34	27	12	19	3,4	0148112074	24-SWS-L10-L6
L 10	L 8	PN 315	6	35	28	14	19	3,8	0148102074	24-SWS-L10-L8
L 12	L 6	PN 315	4	37	30	14	22	4,7	0148172074	24-SWS-L12-L6
L 12	L 8	PN 315	6	37	30	14	22	4,8	0148162074	24-SWS-L12-L8
L 12	L 10	PN 315	8	38	31	17	22	5,2	0148152074	24-SWS-L12-L10
L 12	S 8	PN 315	5	39	32	17	22	5,7	0186092074	24-SWS-L12-S8
L 15	L 6	PN 315	4	38	31	17	27	7,4	0148232074	24-SWS-L15-L6
L 15	L 8	PN 315	6	38	31	17	27	7,5	0148222074	24-SWS-L15-L8
L 15	L 10	PN 315	8	39	32	17	27	7,7	0148212074	24-SWS-L15-L10
L 15	L 12	PN 315	10	40	33	19	27	8,2	0148202074	24-SWS-L15-L12
L 18	L 6	PN 315	4	37,5	30,5	19	32	11,0	0148292074	24-SWS-L18-L6
L 18	L 8	PN 315	6	37,5	30,5	19	32	10,2	0148282074	24-SWS-L18-L8
L 18	L 10	PN 315	8	38,5	31,5	19	32	10,2	0148272074	24-SWS-L18-L10
L 18	L 12	PN 315	10	38,5	31,5	19	32	10,3	0148262074	24-SWS-L18-L12
L 18	L 15	PN 315	12	39,5	32,5	24	32	11,9	0148252074	24-SWS-L18-L15
L 18	S 16	PN 315	12	50	41,5	30	32	19,2	0196612074	24-SWS-L18-S16
L 22	L 6	PN 160	4	41	34	24	36	14,8	0199032074	24-SWS-L22-L6
L 22	L 8	PN 160	6	38,5	31,5	24	36	14,5	0148342074	24-SWS-L22-L8
L 22	L 10	PN 160	8	39,5	32,5	24	36	14,1	0148332074	24-SWS-L22-L10
L 22	L 12	PN 160	10	39,5	32,5	24	36	14,1	0148322074	24-SWS-L22-L12
L 22	L 15	PN 160	12	40,5	33,5	24	36	14,7	0148312074	24-SWS-L22-L15
L 22	L 18	PN 160	15	41,5	34	27	36	16,2	0148302074	24-SWS-L22-L18
L 22	S 20	PN 160	16	50,5	40	32	36	21,5	0198362074	24-SWS-L22-S20
L 28	L 6	PN 160	4	42	35	30	41	19,1	0198652074	24-SWS-L28-L6
L 28	L 8	PN 160	6	42	35	30	41	17,5	0199022074	24-SWS-L28-L8
L 28	L 10	PN 160	8	41	34	30	41	17,8	0148392074	24-SWS-L28-L10
L 28	L 12	PN 160	10	41	34	30	41	18,3	0148382074	24-SWS-L28-L12
L 28	L 15	PN 160	12	42	35	30	41	18,4	0148372074	24-SWS-L28-L15
L 28	L 18	PN 160	15	43	35,5	30	41	19,1	0148362074	24-SWS-L28-L18

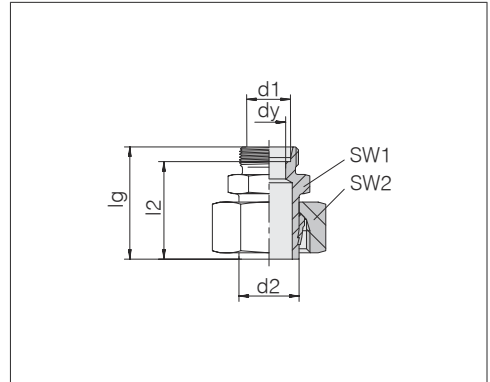
VOSS

Reduccion

con hexágono para fijar por contratuerca

empalme del tubo premontado

Conexión de tubo: 24° según ISO 8434-1



3

Empalme tubo d2	Serie diám. ext. tubo d1	Presión	dy	lg	l2	SW1	SW2	kg/100 aprox.	Referencia	Designación
L 28	L 22	PN 160	19	45	37,5	32	41	20,2	0148352074	24-SWS-L28-L22
L 28	S 25	PN 160	20	58	46	41	41	38,7	0197632074	24-SWS-L28-S25
L 35	L 8	PN 160	6	48	41	36	50	27,9	0198712074	24-SWS-L35-L8
L 35	L 10	PN 160	8	49	42	36	50	28,8	0198892074	24-SWS-L35-L10
L 35	L 12	PN 160	10	47,5	40,5	36	50	28,6	0148442074	24-SWS-L35-L12
L 35	L 15	PN 160	12	48,5	41,5	36	50	29,1	0148432074	24-SWS-L35-L15
L 35	L 18	PN 160	15	49,5	42	36	50	28,7	0148422074	24-SWS-L35-L18
L 35	L 22	PN 160	19	51,5	44	36	50	28,8	0148412074	24-SWS-L35-L22
L 35	L 28	PN 160	24	52,5	45	41	50	31,8	0148402074	24-SWS-L35-L28
L 42	L 10	PN 160	8	51	44	46	60	44,2	0199802074	24-SWS-L42-L10
L 42	L 12	PN 160	10	51	44	46	60	45,2	0199812074	24-SWS-L42-L12
L 42	L 15	PN 160	12	52	45	46	60	45,0	0148492074	24-SWS-L42-L15
L 42	L 18	PN 160	15	52	44,5	46	60	46,2	0148482074	24-SWS-L42-L18
L 42	L 22	PN 160	19	54	46,5	46	60	44,9	0148472074	24-SWS-L42-L22
L 42	L 28	PN 160	24	55	47,5	46	60	45,1	0148462074	24-SWS-L42-L28
L 42	L 35	PN 160	30	58	47,5	46	60	47,8	0148452074	24-SWS-L42-L35

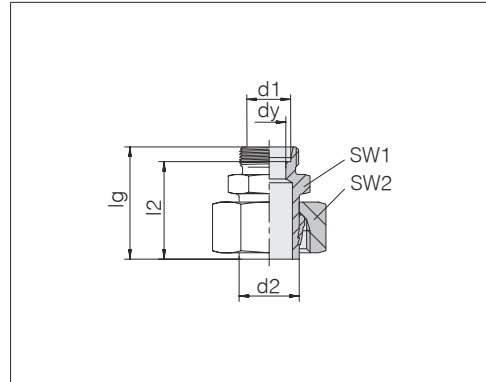
Continuación en la página siguiente

Reduccion

con hexágono para fijar por contratuerca

empalme del tubo premontado

Conexión de tubo: 24° según ISO 8434-1



Empalme tubo d2	Serie diám. ext. tubo d1	Presión	dy	lg	l2	SW1	SW2	kg/100 aprox.	Referencia	Designación
S 8	S 6	PN 630	4	37	30	14	19	4,4	0148552074	24-SWS-S8-S6
S 10	S 6	PN 630	4	39	32	14	22	5,9	0148612074	24-SWS-S10-S6
S 10	S 8	PN 630	5	41	34	17	22	6,7	0148602074	24-SWS-S10-S8
S 12	L 12	PN 315	7	38	31	19	24	6,9	0198922074	24-SWS-S12-L12
S 12	S 6	PN 630	4	39	32	14	24	6,6	0148672074	24-SWS-S12-S6
S 12	S 8	PN 630	5	41	34	17	24	7,4	0148662074	24-SWS-S12-S8
S 12	S 10	PN 630	7	41	33,5	19	24	7,8	0148652074	24-SWS-S12-S10
S 14	S 6	PN 630	4	42	35	17	27	9,6	0148732074	24-SWS-S14-S6
S 14	S 8	PN 630	5	44	37	17	27	10,0	0148722074	24-SWS-S14-S8
S 14	S 10	PN 630	7	44	36,5	19	27	10,6	0148712074	24-SWS-S14-S10
S 14	S 12	PN 630	8	46	38,5	22	27	12,0	0148702074	24-SWS-S14-S12
S 16	L 12	PN 315	10	43	36	19	30	11,6	1148022074	24-SWS-S16-L12
S 16	L 15	PN 315	12	46	39	24	30	13,4	0197872074	24-SWS-S16-L15
S 16	S 6	PN 400	4	42	35	17	30	11,1	0148792074	24-SWS-S16-S6
S 16	S 8	PN 400	5	44	37	17	30	11,6	0148782074	24-SWS-S16-S8
S 16	S 10	PN 400	7	44	36,5	19	30	11,9	0148772074	24-SWS-S16-S10
S 16	S 12	PN 400	8	46	38,5	22	30	13,3	0148762074	24-SWS-S16-S12
S 16	S 14	PN 400	10	48	40	24	30	14,7	0148752074	24-SWS-S16-S14
S 20	L 15	PN 315	12	51	44	24	36	18,6	0198902074	24-SWS-S20-L15
S 20	L 18	PN 315	14	51	43,5	27	36	20,6	0198912074	24-SWS-S20-L18
S 20	S 6	PN 400	4	47	40	22	36	7,4	0199012074	24-SWS-S20-S6
S 20	S 8	PN 400	5	48	41	22	36	17,2	0148842074	24-SWS-S20-S8
S 20	S 10	PN 400	7	48	40,5	22	36	16,8	0148832074	24-SWS-S20-S10
S 20	S 12	PN 400	8	50	42,5	22	36	17,9	0148822074	24-SWS-S20-S12
S 20	S 14	PN 400	10	52	44	24	36	19,1	0148812074	24-SWS-S20-S14
S 20	S 16	PN 400	12	52	43,5	27	36	20,3	0148802074	24-SWS-S20-S16
S 25	L 22	PN 160	18	55	47,5	32	46	36,0	0198372074	24-SWS-S25-L22
S 25	L 18	PN 315	15	51	43,5	27	46	31,7	0198622074	24-SWS-S25-L18
S 25	S 6	PN 400	4	51	44	27	46	31,2	0198992074	24-SWS-S25-S6
S 25	S 8	PN 400	5	51	44	27	46	31,5	0199002074	24-SWS-S25-S8
S 25	S 10	PN 400	7	51	43,5	27	46	31,9	0148892074	24-SWS-S25-S10
S 25	S 12	PN 400	8	53	45,5	27	46	32,6	0148882074	24-SWS-S25-S12

Continuación en la página siguiente

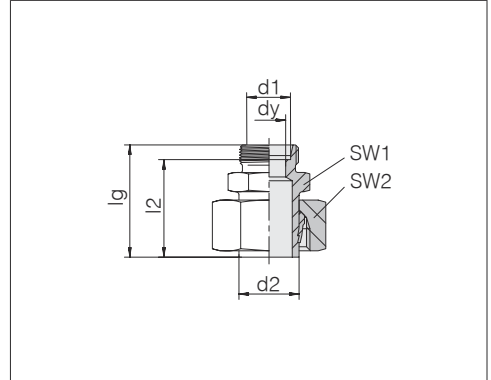
VOSS

Reduccion

con hexágono para fijar por contratuerca

empalme del tubo premontado

Conexión de tubo: 24° según ISO 8434-1

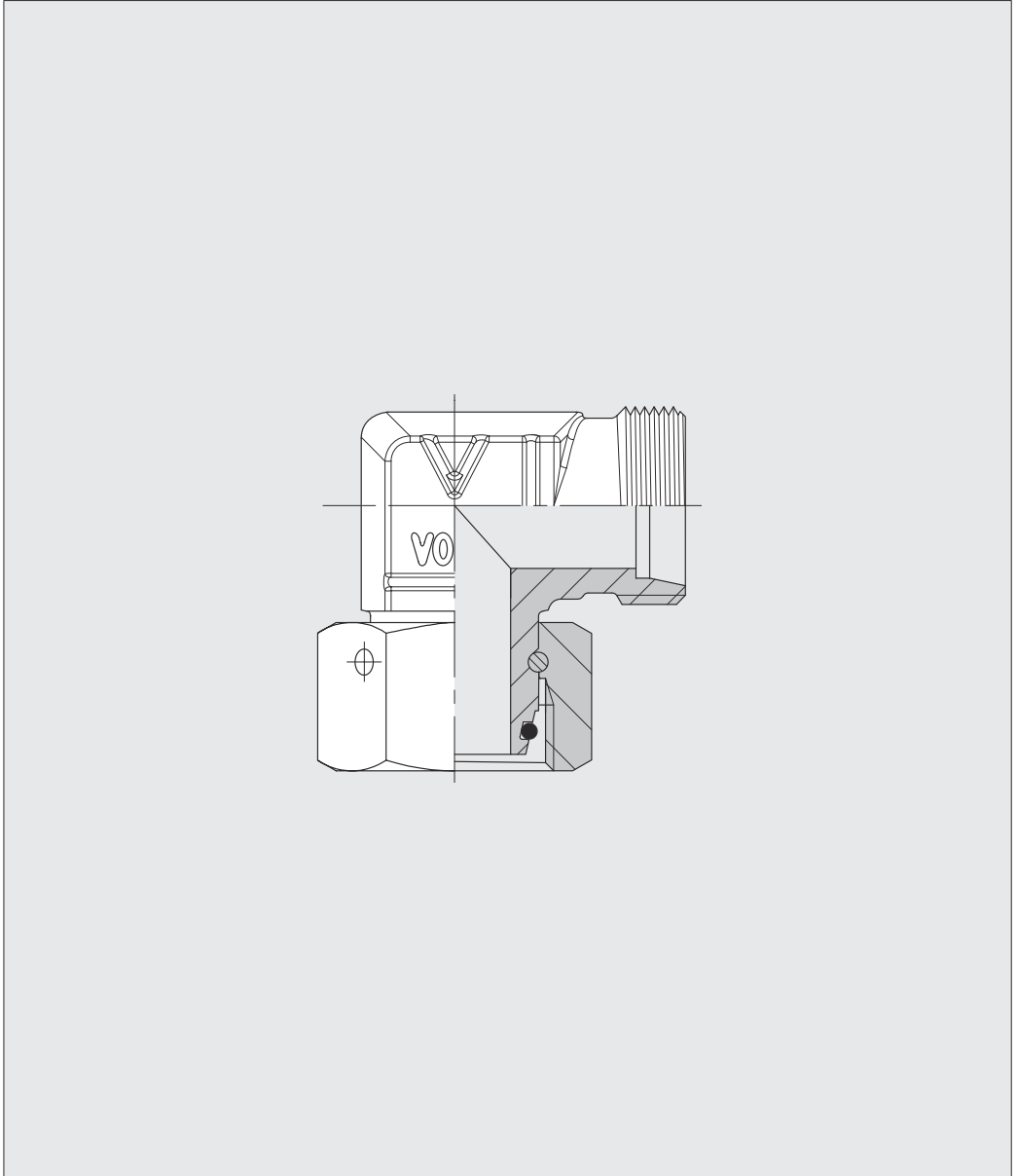


3

Empalme tubo d2	Serie diám. ext. tubo d1	Presión	dy	lg	l2	SW1	SW2	kg/100 aprox.	Referencia	Designación
S 25	S 14	PN 400	10	55	47	27	46	33,1	0148872074	24-SWS-S25-S14
S 25	S 16	PN 400	12	55	46,5	27	46	33,2	0148862074	24-SWS-S25-S16
S 25	S 20	PN 400	16	59	48,5	32	46	37,0	0148852074	24-SWS-S25-S20
S 30	S 8	PN 400	5	59	52	32	50	40,9	0198972074	24-SWS-S30-S8
S 30	S 12	PN 400	8	56	48,5	32	50	37,5	0148942074	24-SWS-S30-S12
S 30	S 14	PN 400	10	58	50	32	50	18,1	0148932074	24-SWS-S30-S14
S 30	S 16	PN 400	12	58	49,5	32	50	37,9	0148922074	24-SWS-S30-S16
S 30	S 20	PN 400	16	62	51,5	32	50	39,9	0148912074	24-SWS-S30-S20
S 30	S 25	PN 400	20	66	54	41	50	49,4	0148902074	24-SWS-S30-S25
S 38	S 10	PN 315	7	62	54,5	41	60	28,2	0199872074	24-SWS-S38-S10
S 38	S 12	PN 315	8	62	54,5	41	60	60,9	0199882074	24-SWS-S38-S12
S 38	S 16	PN 315	12	64	55,5	41	60	58,9	0148982074	24-SWS-S38-S16
S 38	S 20	PN 315	16	68	57,5	41	60	60,5	0148972074	24-SWS-S38-S20
S 38	S 25	PN 315	20	72	60	41	60	64,5	0148962074	24-SWS-S38-S25
S 38	S 30	PN 315	25	74	60,5	46	60	71,4	0148952074	24-SWS-S38-S30

VOSS

Racor cono 24° (DKO)

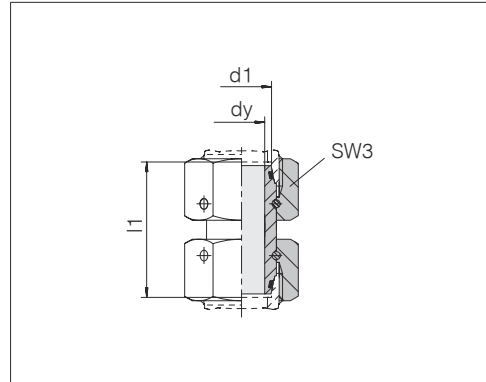


3

Uniones rectas

Con cono de obturación y junta tórica
apto para la forma de taladro
W DIN 3861/ISO 8434-1

El material estándar de las juntas tóricas es FKM



Serie diám. ext. tubo d1	Presión	dy	l1	SW3	kg/100 aprox.	Referencia	Designación
L 6	PN 500	2,5	33,5	14	2,9	1178342058	24-SW2OS-L6-CP1
L 6	PN 500	2,5	36	14	3,0	1178352058	24-SW2OS-L6-CP2
L 6	PN 500	2,5	39	14	3,1	1178002058	24-SW2OS-L6 ¹⁾
L 8	PN 500	4,5	33,5	17	4,4	1178852058	24-SW2OS-L8-CP1
L 8	PN 500	4,5	36	17	4,6	1178372058	24-SW2OS-L8-CP2
L 8	PN 500	4,5	39,5	17	4,6	1178012058	24-SW2OS-L8 ¹⁾
L 10	PN 500	6	34	19	5,5	1178472058	24-SW2OS-L10-CP1
L 10	PN 500	6	37	19	5,9	1178382058	24-SW2OS-L10-CP2
L 10	PN 500	6	39,5	19	6,0	1178022058	24-SW2OS-L10 ¹⁾
L 12	PN 400	8	34	22	7,4	1178752058	24-SW2OS-L12-CP1
L 12	PN 400	8	37	22	7,7	1178392058	24-SW2OS-L12-CP2
L 12	PN 400	8	39,5	22	7,9	1178032058	24-SW2OS-L12 ¹⁾
L 15	PN 400	10	40	27	14,3	1178442058	24-SW2OS-L15-CP12
L 15	PN 400	10	42,5	27	14,8	1178042058	24-SW2OS-L15 ¹⁾
L 18	PN 400	13	39	32	17,6	1178452058	24-SW2OS-L18-CP1
L 18	PN 400	13	42,5	32	18,3	1178802058	24-SW2OS-L18-CP2
L 18	PN 400	13	45	32	18,8	1178052058	24-SW2OS-L18 ¹⁾
L 22	PN 250	17	44	36	24,4	1178652058	24-SW2OS-L22-CP1
L 22	PN 250	17	46,5	36	25,1	1178812058	24-SW2OS-L22-CP2
L 22	PN 250	17	49,5	36	25,6	1178062058	24-SW2OS-L22 ¹⁾
L 28	PN 250	22	48	41	31,2	1178482058	24-SW2OS-L28-CP12
L 28	PN 250	22	51,5	41	31,7	1178072058	24-SW2OS-L28 ¹⁾
L 35	PN 250	28	52	50	45,1	1178822058	24-SW2OS-L35-CP1
L 35	PN 250	28	57,5	50	48,3	1178832058	24-SW2OS-L35-CP2
L 35	PN 250	28	61	50	49,8	1178082058	24-SW2OS-L35 ¹⁾
L 42	PN 250	34	57,5	60	74,6	1178842058	24-SW2OS-L42-CP12
L 42	PN 250	34	62,5	60	78,1	1178092058	24-SW2OS-L42 ¹⁾

¹⁾ Tamaños estándar

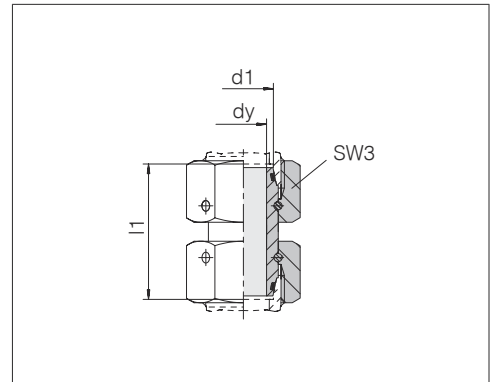
Ejemplo comparativo:
GZ06LVIT

VOSS

Uniones rectas

Con cono de obturación y junta tórica
apto para la forma de taladro
W DIN 3861/ISO 8434-1

El material estándar de las juntas tóricas es FKM



3

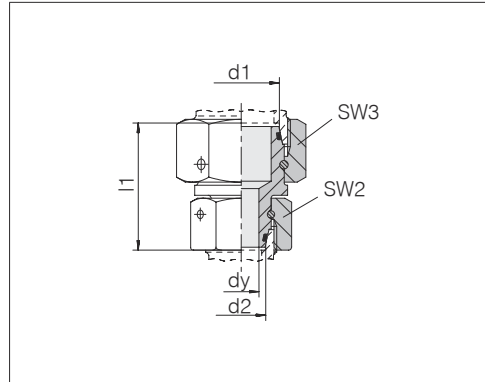
Serie diám. ext. tubo d1	Presión	dy	l1	SW3	kg/100 aprox.	Referencia	Designación
S 6	PN 800	2,5	33	17	4,2	1178862058	24-SW2OS-S6-CP1
S 6	PN 800	2,5	39	17	4,6	1178872058	24-SW2OS-S6-CP2
S 6	PN 800	2,5	40,5	17	4,7	1178102058	24-SW2OS-S6
S 8	PN 800	4	34	19	5,6	1178882058	24-SW2OS-S8-CP1
S 8	PN 800	4	39	19	6,0	1178892058	24-SW2OS-S8-CP2
S 8	PN 800	4	40,5	19	6,1	1178112058	24-SW2OS-S8
S 10	PN 800	6	35	22	7,7	1178902058	24-SW2OS-S10-CP1
S 10	PN 800	6	43,5	22	8,5	1178122058	24-SW2OS-S10-CP2
S 12	PN 630	8	38	24	9,7	1178912058	24-SW2OS-S12-CP1
S 12	PN 630	8	44	24	10,4	1178132058	24-SW2OS-S12-CP2
S 14	PN 630	9	41	27	14,4	1178922058	24-SW2OS-S14-CP1
S 14	PN 630	9	48,5	27	15,6	1178142058	24-SW2OS-S14-CP2
S 16	PN 630	11	42	30	17,5	1178932058	24-SW2OS-S16-CP1
S 16	PN 630	11	49	30	18,6	1178152058	24-SW2OS-S16-CP2
S 20	PN 420	14	48	36	26,1	1178942058	24-SW2OS-S20-CP1
S 20	PN 420	14	60,5	36	29,6	1178162058	24-SW2OS-S20-CP2
S 25	PN 420	16	73	46	63,1	1178712058	24-SW2OS-S25-LG73
S 25	PN 420	16	107	46	80,4	1178722058	24-SW2OS-S25-LG107
S 25	PN 420	18	54,5	46	51,7	1178952058	24-SW2OS-S25-CP1
S 25	PN 420	18	65,5	46	56,4	1178962058	24-SW2OS-S25-CP2
S 25	PN 420	18	67,5	46	56,9	1178172058	24-SW2OS-S25
S 30	PN 420	23	62	50	63,1	1178702058	24-SW2OS-S30-CP1
S 30	PN 420	23	72,5	50	68,6	1178182058	24-SW2OS-S30-CP2
S 38	PN 420	30	67	60	86,7	1178692058	24-SW2OS-S38-CP1
S 38	PN 420	30	83	60	99,6	1178192058	24-SW2OS-S38-CP2

¹⁾ Tamaños estándar

Reducciones rectas

Con cono de obturación y junta tórica
apto para la forma de taladro
W DIN 3861/ISO 8434-1

El material estándar de las juntas tóricas es FKM



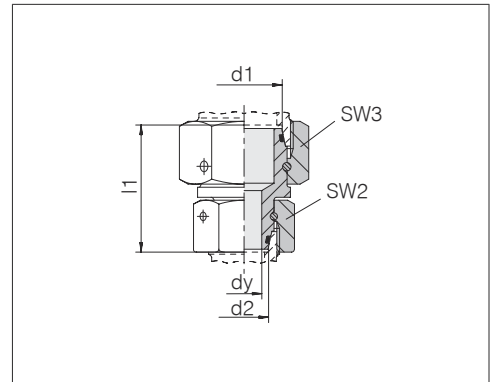
Serie diám. ext. tubo d1	Serie diám. ext. tubo d2	Presión	dy	l1	SW2	SW3	kg/100 aprox.	Referencia	Designación
L 6	S 6	PN 500	2,5	34	17	14	3,7	1180262058	24-SW2OS-L6-S6-CP1
L 6	S 6	PN 500	2,5	37,5	17	14	3,9	1178232058	24-SW2OS-L6-S6-CP2
L 8	L 6	PN 500	2,5	34	14	17	3,8	1180002058	24-SW2OS-L8-L6-CP1
L 8	S 8	PN 500	4	34,5	19	17	5,3	1180272058	24-SW2OS-L8-S8-CP1
L 10	L 6	PN 500	2,5	34,5	14	19	4,4	1178662058	24-SW2OS-L10-L6-CP1
L 10	L 8	PN 500	4,5	34,5	17	19	5,2	1180012058	24-SW2OS-L10-L8-CP1
L 10	S 10	PN 500	6	35	22	19	6,8	1180282058	24-SW2OS-L10-S10-CP1
L 10	S 10	PN 500	6	40	22	19	7,2	1178242058	24-SW2OS-L10-S10-CP2
L 12	L 6	PN 400	2,5	34,5	14	22	5,4	1180022058	24-SW2OS-L12-L6-CP1
L 12	L 8	PN 400	4,5	34,5	17	22	6,2	1180032058	24-SW2OS-L12-L8-CP1
L 12	L 10	PN 400	6	34,5	19	22	6,8	1180042058	24-SW2OS-L12-L10-CP1
L 12	L 10	PN 400	6	37,5	19	22	7,1	1178682058	24-SW2OS-L12-L10-CP2
L 12	S 12	PN 400	8	37,5	24	22	8,9	1180292058	24-SW2OS-L12-S12-CP1
L 12	S 12	PN 400	8	40,5	24	22	9,3	1178252058	24-SW2OS-L12-S12-CP2
L 15	L 8	PN 400	4,5	38	17	27	9,6	1178612058	24-SW2OS-L15-L8-CP12
L 15	L 10	PN 400	6	38	19	27	10,5	1178222058	24-SW2OS-L15-L10-CP12
L 15	L 12	PN 400	8	39	22	27	11,4	1178432058	24-SW2OS-L15-L12-CP1
L 18	L 10	PN 400	6	37,5	19	32	12,2	1180062058	24-SW2OS-L18-L10-CP1
L 18	L 12	PN 400	8	37,5	22	32	13,1	1180072058	24-SW2OS-L18-L12-CP1
L 18	L 15	PN 400	10	40,5	27	32	16,5	1180082058	24-SW2OS-L18-L15-CP1
L 18	L 15	PN 400	10	45	27	32	17,3	1178202058	24-SW2OS-L18-L15
L 18	S 16	PN 400	11	41,5	30	32	18,2	1180302058	24-SW2OS-L18-S16-CP1
L 22	L 12	PN 250	8	43,5	22	36	18,1	1180092058	24-SW2OS-L22-L12-CP1
L 22	L 15	PN 250	10	43,5	27	36	20,2	1180102058	24-SW2OS-L22-L15-CP12
L 22	L 18	PN 250	13	44	32	36	22,1	1178212058	24-SW2OS-L22-L18-CP1
L 22	S 20	PN 250	14	47	36	36	25,9	1180312058	24-SW2OS-L22-S20-CP1
L 22	S 20	PN 250	14	53,5	36	36	27,5	1178262058	24-SW2OS-L22-S20-CP2
L 28	L 15	PN 250	10	46	27	41	24,8	1180112058	24-SW2OS-L28-L15
L 28	L 18	PN 250	13	46	32	41	26,0	1178622058	24-SW2OS-L28-L18-CP2
L 28	L 22	PN 250	17	46	36	41	28,2	1178302058	24-SW2OS-L28-L22-CP1
L 28	S 25	PN 250	18	50,5	46	41	40,8	1180322058	24-SW2OS-L28-S25-CP1

VOSS

Reducciones rectas

Con cono de obturación y junta tórica
apto para la forma de taladro
W DIN 3861/ISO 8434-1

El material estándar de las juntas tóricas es FKM



3

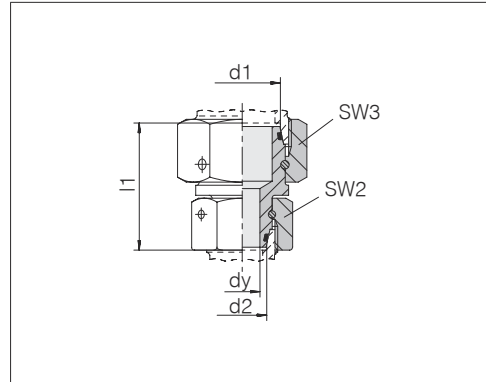
Serie diám. ext. tubo d1	Serie diám. ext. tubo d2	Presión	dy	l1	SW2	SW3	kg/100 aprox.	Referencia	Designación
L 35	L 18	PN 250	13	51	32	50	37,5	1180122058	24-SW2OS-L35-L18-CP12
L 35	L 22	PN 250	17	51	36	50	38,4	1180132058	24-SW2OS-L35-L22-CP1
L 35	L 28	PN 250	18	51	41	50	40,3	1180142058	24-SW2OS-L35-L28-CP1
L 35	L 28	PN 250	18	52,5	41	50	41,0	1178672058	24-SW2OS-L35-L28-CP2
L 35	S 30	PN 250	23	59	50	50	55,8	1180332058	24-SW2OS-L35-S30-CP1
L 42	L 22	PN 250	17	54	36	60	55,7	1180152058	24-SW2OS-L42-L22
L 42	L 28	PN 250	18	54	41	60	57,5	1178632058	24-SW2OS-L42-L28-CP2
L 42	L 35	PN 250	28	56,5	50	60	62,5	1178642058	24-SW2OS-L42-L35-CP1
L 42	S 38	PN 250	30	62	60	60	78,3	1180342058	24-SW2OS-L42-S38-CP1
L 42	S 38	PN 250	30	66	60	60	84,1	1178282058	24-SW2OS-L42-S38-CP2
S 8	S 6	PN 800	2,5	34	17	19	5,2	1180162058	24-SW2OS-S8-S6-CP1
S 10	S 6	PN 800	2,5	34,5	17	22	6,2	1180172058	24-SW2OS-S10-S6-CP1
S 10	S 8	PN 800	4	34,5	19	22	6,8	1180182058	24-SW2OS-S10-S8-CP1
S 10	S 8	PN 800	4	41	19	22	7,7	1178492058	24-SW2OS-S10-S8-CP2
S 12	S 6	PN 630	2,5	37,5	17	24	7,6	1180192058	24-SW2OS-S12-S6-CP1
S 12	S 8	PN 630	4	37,5	19	24	8,0	1178742058	24-SW2OS-S12-S8-CP1
S 12	S 10	PN 630	6	38	22	24	9,0	1178502058	24-SW2OS-S12-S10-CP1
S 16	L 15	PN 400	10	41	27	30	16,1	1180352058	24-SW2OS-S16-L15-CP1
S 16	L 15	PN 400	10	45	27	30	16,8	1178292058	24-SW2OS-S16-L15-CP2
S 16	S 10	PN 630	6	41,5	22	30	13,5	1178522058	24-SW2OS-S16-S10-CP1
S 16	S 12	PN 630	8	41,5	24	30	14,1	1178532058	24-SW2OS-S16-S12-CP1
S 20	L 18	PN 400	13	47	32	36	23,9	1180362058	24-SW2OS-S20-L18-CP1
S 20	S 12	PN 420	8	47	24	36	19,8	1180202058	24-SW2OS-S20-S12-CP1
S 20	S 12	PN 420	8	52	24	36	21,4	1178542058	24-SW2OS-S20-S12-CP2
S 20	S 16	PN 420	11	47,5	30	36	23,0	1178552058	24-SW2OS-S20-S16-CP1
S 25	L 22	PN 250	17	50,5	36	46	38,9	1180372058	24-SW2OS-S25-L22-CP1
S 25	L 18	PN 400	13	47,5	32	46	35,4	1178762058	24-SW2OS-S25-L18-CP1
S 25	S 16	PN 420	11	51	30	46	36,2	1178562058	24-SW2OS-S25-S16-CP1
S 25	S 20	PN 420	14	53	36	46	40,2	1178572058	24-SW2OS-S25-S20

Continuación en la página siguiente

Reducciones rectas

Con cono de obturación y junta tórica
apto para la forma de taladro
W DIN 3861/ISO 8434-1

El material estándar de las juntas tóricas es FKM



Serie diám. ext. tubo d1	Serie diám. ext. tubo d2	Presión	dy	l1	SW2	SW3	kg/100 aprox.	Referencia	Designación
S 30	L 28	PN 250	22	58	41	50	51,9	1178272058	24-SW2OS-S30-L28-CP1
S 30	S 16	PN 420	11	58,5	30	50	44,9	1180212058	24-SW2OS-S30-S16-CP1
S 30	S 20	PN 420	14	59	36	50	47,9	1180222058	24-SW2OS-S30-S20-CP1
S 30	S 25	PN 420	18	60,5	46	50	58,9	1180232058	24-SW2OS-S30-S25-CP1
S 30	S 25	PN 420	18	69,5	46	50	65,2	1178582058	24-SW2OS-S30-S25
S 38	L 35	PN 250	28	61,5	50	60	70,3	1178732058	24-SW2OS-S38-L35-CP1
S 38	S 20	PN 420	14	61,5	36	60	62,5	1180242058	24-SW2OS-S38-S20-CP1
S 38	S 25	PN 420	18	63	46	60	72,7	1178592058	24-SW2OS-S38-S25-CP1
S 38	S 30	PN 420	23	66,5	50	60	77,2	1180252058	24-SW2OS-S38-S30
S 38	S 30	PN 420	23	78	50	60	89,1	1178602058	24-SW2OS-S38-S30-CP2

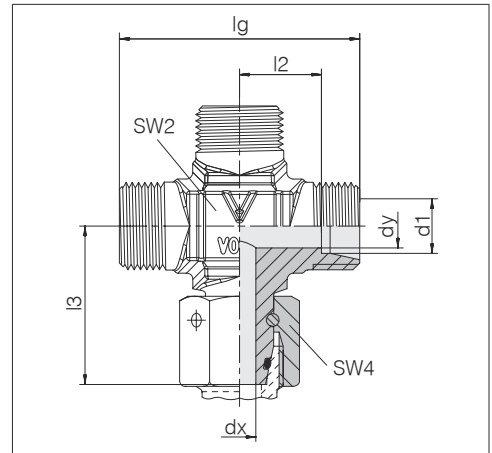
VOSS

Cruz

Con cono de obturación y junta tórica

El material estándar de las juntas tóricas es FKM

Conexión de tubo: 24° según ISO 8434-1



3

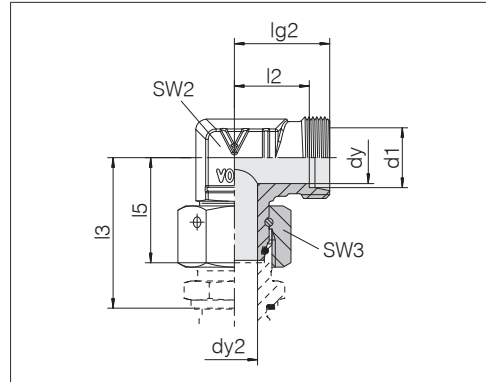
Serie diám. ext. tubo d1	Presión	dx	dy	lg	l2	l3	SW2	SW4	Referencia	Designación
L 6	PN 315	2,5	4	38	12	24	12	14	1190412058	24-SWOK-L6
L 8	PN 315	4	6	42	14	27,5	17	17	1196702058	24-SWOK-L8
L 10	PN 315	6	8	44	15	29	17	19	1196962058	24-SWOK-L10
L 12	PN 315	8	10	48	17	29,5	17	22	1196952058	24-SWOK-L12
L 15	PN 315	10	12	56	21	32,5	24	27	1196262058	24-SWOK-L15
L 18	PN 315	13	15	68	26,5	38,5	27	32	1196792058	24-SWOK-L18
L 35	PN 250	28	30	90	34,5	51	41	50	1190662058	24-SWOK-L35
L 42	PN 250	34	36	102	40	56	50	60	1194942058	24-SWOK-L42

Codo orientable

Con cono de obturación y junta tórica

El material estándar de las juntas tóricas es FKM

Conexión de tubo: 24° según ISO 8434-1



Serie diám. ext. tubo d1	Presión	dy	dy2	lg2	l2	l3	l5	SW2	SW3	kg/100 aprox.	Referencia	Designación
L 6	PN 500	4	2,5	19	12	34,5	26	12	14	4,1	1158032058	24-SWOE-L6-P
L 8	PN 500	6	4	21	14	37,5	27,5	14	17	6,2	1158082058	24-SWOE-L8-P
L 10	PN 500	8	6	22	15	40	29	14	19	5,3	1158132058	24-SWOE-L10
L 12	PN 400	10	8	24	17	42	29,5	17	22	10,1	1158182058	24-SWOE-L12
L 15	PN 400	12	10	28	21	46	32,5	19	27	12,9	1158232058	24-SWOE-L15
L 18	PN 400	15	13	31	23,5	50	35,5	24	32	18,6	1158282058	24-SWOE-L18
L 22	PN 250	19	17	35	27,5	55	38,5	27	36	25,3	1158332058	24-SWOE-L22
L 28	PN 250	24	22	38	30,5	59	41,5	36	41	34,2	1158382058	24-SWOE-L28
L 35	PN 250	30	28	45	34,5	68,5	51	41	50	57,4	1158432058	24-SWOE-L35
L 42	PN 250	36	34	51	40	75	56	50	60	103,0	1158482058	24-SWOE-L42
S 6	PN 800	4	2,5	23	16	40	27	14	17	6,2	1158532058	24-SWOE-S6-P
S 8	PN 800	5	4	24	17	42,5	27,5	17	19	8,5	1158582058	24-SWOE-S8-P
S 10	PN 800	7	6	25	17,5	45	30	19	22	12,2	1158632058	24-SWOE-S10-P
S 12	PN 630	8	8	29	21,5	48	31	17	24	10,8	1158682058	24-SWOE-S12
S 14	PN 630	10	9	30	22	54	35	19	27	14,9	1158732058	24-SWOE-S14
S 16	PN 630	12	11	33	24,5	55	36,5	24	30	20,1	1158782058	24-SWOE-S16
S 20	PN 420	16	14	37	26,5	65	44,5	27	36	30,5	1158832058	24-SWOE-S20
S 25	PN 420	20	18	42	30	73	50	36	46	55,4	1158882058	24-SWOE-S25
S 30	PN 420	25	23	49	35,5	78,5	55	41	50	77,9	1158932058	24-SWOE-S30
S 38	PN 420	32	30	57	41	89	63	50	60	118,6	1158982058	24-SWOE-S38

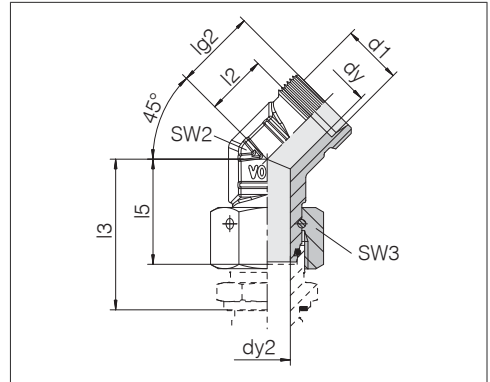
VOSS

Codo 45° orientable

Con cono de obturación y junta tórica

El material estándar de las juntas tóricas es FKM

Conexión de tubo: 24° según ISO 8434-1



3

Serie diám. ext. tubo d1	Presión	dy	dy2	lg2	l2	l3	l5	SW2	SW3	kg/100 aprox.	Referencia	Designación
L 6	PN 315	4	2,5	21	14	34,5	26	19	14	6,9	1170032058	24-SWOE45-L6
L 8	PN 315	6	4	22	15	37,5	27,5	19	17	7,0	1170082058	24-SWOE45-L8
L 10	PN 315	8	6	23	16	40	29	19	19	7,8	1170132058	24-SWOE45-L10
L 12	PN 315	10	8	24	17	42	29,5	19	22	8,6	1170182058	24-SWOE45-L12
L 15	PN 315	12	10	24	17	46	32,5	19	27	12,6	1170232058	24-SWOE45-L15
L 18	PN 315	15	13	26,5	19	50	35,5	24	32	17,8	1170282058	24-SWOE45-L18
L 22	PN 160	19	17	30	22,5	55	38,5	27	36	23,6	1170332058	24-SWOE45-L22
L 28	PN 160	24	22	32	24,5	59	41,5	36	41	33,6	1170382058	24-SWOE45-L28
L 35	PN 160	30	28	37,5	27	68,5	51	41	50	54,6	1170432058	24-SWOE45-L35
L 42	PN 160	36	34	37	27	75	56	50	60	83,6	1170482058	24-SWOE45-L42
S 6	PN 630	4	2,5	23	16	40	27	19	17	7,3	1170532058	24-SWOE45-S6
S 8	PN 630	5	4	23	16	42,5	27,5	19	19	8,2	1170582058	24-SWOE45-S8
S 10	PN 630	7	6	24	16,5	45	30	19	22	9,5	1170632058	24-SWOE45-S10
S 12	PN 630	8	8	24,5	17	48	31	19	24	11,2	1170682058	24-SWOE45-S12
S 14	PN 630	10	9	25	17	54	35	19	27	13,6	1170732058	24-SWOE45-S14
S 16	PN 400	12	11	27,5	19	55	36,5	24	30	18,8	1170782058	24-SWOE45-S16
S 20	PN 400	16	14	32	21,5	65	44,5	27	36	28,6	1170832058	24-SWOE45-S20
S 25	PN 400	20	18	35	23	73	50	36	46	52,3	1170882058	24-SWOE45-S25
S 30	PN 400	25	23	37,5	24	78,5	55	41	50	69,7	1170932058	24-SWOE45-S30
S 38	PN 315	32	30	44	28	89	63	50	60	106,8	1170982058	24-SWOE45-S38

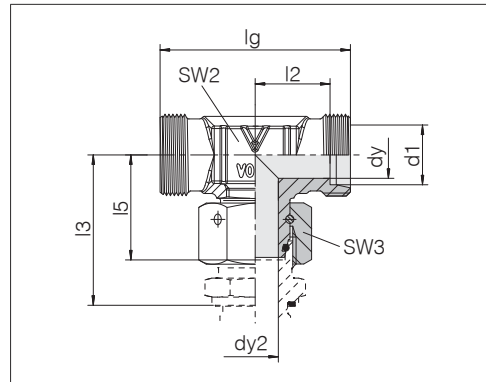
Ejemplo comparativo:
EV06LVITOMD
ISO 8434-1-SWOE45-L6-St

T-orientable

Con cono de obturación y junta tórica

El material estándar de las juntas tóricas es FKM

Conexión de tubo: 24° según ISO 8434-1



Serie diám. ext. tubo d1	Presión	dy	dy2	lg	l2	l3	l5	SW2	SW3	kg/100 aprox.	Referencia	Designación
L 6	PN 500	4	2,5	38	12	34,5	26	12	14	4,9	1160032058	24-SWOT-L6-P
L 8	PN 500	6	4	42	14	37,5	27,5	14	17	6,9	1160082058	24-SWOT-L8-P
L 10	PN 500	8	6	44	15	40	29	14	19	9,2	1160132058	24-SWOT-L10
L 12	PN 400	10	8	48	17	42	29,5	19	22	12,0	1160182058	24-SWOT-L12-P
L 15	PN 400	12	10	56	21	46	32,5	19	27	15,4	1160232058	24-SWOT-L15
L 18	PN 400	15	13	62	23,5	50	35,5	24	32	21,5	1160282058	24-SWOT-L18
L 22	PN 250	19	17	70	27,5	55	38,5	27	36	27,7	1160332058	24-SWOT-L22
L 28	PN 250	24	22	76	30,5	59	41,5	36	41	39,7	1160382058	24-SWOT-L28
L 35	PN 250	30	28	90	34,5	68,5	51	41	50	68,0	1160432058	24-SWOT-L35
L 42	PN 250	36	34	102	40	75	56	50	60	113,8	1160482058	24-SWOT-L42
S 6	PN 800	4	2,5	46	16	40	27	14	17	7,7	1160532058	24-SWOT-S6-P
S 8	PN 800	5	4	48	17	42,5	27,5	17	19	10,5	1160582058	24-SWOT-S8-P
S 10	PN 800	7	6	50	17,5	45	30	19	22	14,0	1160632058	24-SWOT-S10-P
S 12	PN 630	8	8	58	21,5	48	31	17	24	13,5	1160682058	24-SWOT-S12
S 14	PN 630	10	9	60	22	54	35	19	27	18,1	1160732058	24-SWOT-S14
S 16	PN 630	12	11	66	24,5	55	36,5	24	30	24,6	1160782058	24-SWOT-S16
S 20	PN 420	16	14	74	26,5	65	44,5	27	36	35,6	1160832058	24-SWOT-S20
S 25	PN 420	20	18	84	30	73	50	36	46	63,7	1160882058	24-SWOT-S25
S 30	PN 420	25	23	98	35,5	78,5	55	41	50	91,6	1160932058	24-SWOT-S30
S 38	PN 420	32	30	114	41	89	63	50	60	147,8	1160982058	24-SWOT-S38

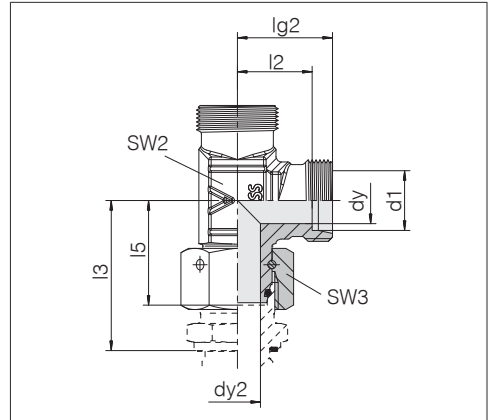
VOSS

L-orientable

Con cono de obturación y junta tórica

El material estándar de las juntas tóricas es FKM

Conexión de tubo: 24° según ISO 8434-1



3

Serie diám. ext. tubo d1	Presión	dy	dy2	lg2	l2	l3	l5	SW2	SW3	kg/100 aprox.	Referencia	Designación
L 6	PN 500	4	2,5	19	12	34,5	26	12	14	4,8	1162032058	24-SWOL-L6-P
L 8	PN 500	6	4	21	14	37,5	27,5	14	17	7,0	1162082058	24-SWOL-L8-P
L 10	PN 500	8	6	22	15	40	29	14	19	9,6	1162132058	24-SWOL-L10
L 12	PN 400	10	8	24	17	42	29,5	19	22	12,0	1162182058	24-SWOL-L12-P
L 15	PN 400	12	10	28	21	46	32,5	19	27	15,4	1162232058	24-SWOL-L15
L 18	PN 400	15	13	31	23,5	50	35,5	24	32	21,3	1162282058	24-SWOL-L18
L 22	PN 250	19	17	35	27,5	55	38,5	27	36	28,1	1162332058	24-SWOL-L22
L 28	PN 250	24	22	38	30,5	59	41,5	36	41	39,2	1162382058	24-SWOL-L28
L 35	PN 250	30	28	45	34,5	68,5	51	41	50	67,7	1162432058	24-SWOL-L35
L 42	PN 250	36	34	51	40	75	56	50	60	112,4	1162482058	24-SWOL-L42
S 6	PN 800	4	2,5	23	16	40	27	12	17	7,8	1162532058	24-SWOL-S6
S 8	PN 800	5	4	24	17	42,5	27,5	17	19	10,2	1162582058	24-SWOL-S8-P
S 10	PN 800	7	6	25	17,5	45	30	19	22	14,0	1162632058	24-SWOL-S10-P
S 12	PN 630	8	8	29	21,5	48	31	17	24	13,3	1162682058	24-SWOL-S12
S 14	PN 630	10	9	30	22	54	35	19	27	18,0	1162732058	24-SWOL-S14
S 16	PN 630	12	11	33	24,5	55	36,5	24	30	22,6	1162782058	24-SWOL-S16
S 20	PN 420	16	14	37	26,5	65	44,5	27	36	35,3	1162832058	24-SWOL-S20
S 25	PN 420	20	18	42	30	73	50	36	46	62,8	1162882058	24-SWOL-S25
S 30	PN 420	25	23	49	35,5	78,5	55	41	50	91,7	1162932058	24-SWOL-S30
S 38	PN 420	32	30	57	41	89	63	50	60	149,3	1162982058	24-SWOL-S38

Adaptador recto orientable

Con cono de obturación y junta tórica
apto para la forma de taladro W DIN 3861/ISO 8434-1

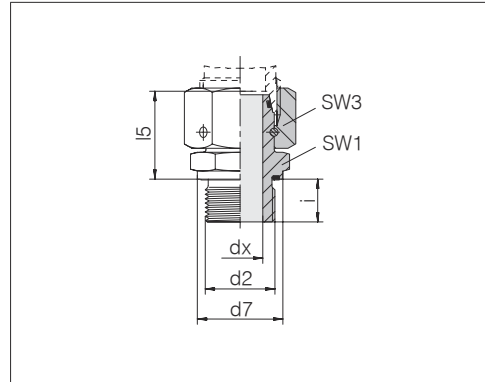
Rosca macho: rosca fina métrica, cilíndrica

Rosca exterior: ISO 9974-2 Forma E

Tipo de junta: anillo junta de perfil PEFLEX

Material de junta: NBR estándar

El material estándar de las juntas tóricas (DKO) es FKM



Serie diám. ext. tubo	d2	Presión	d7	dx	l5	SW1	SW3	i	Nm -10 %	kg/100 aprox.	Referencia	Designación
L 6	M 8 x 1	PN 500	11,9	2,5	24,5	12	14	8	12	2,2	1198052000	24-SWOSDS-L6-M8E
L 6	M 10 x 1	PN 500	13,9	2,5	24,5	14	14	8	15	2,6	1164032000	24-SWOSDS-L6-M10E ¹⁾
L 8	M 12 x 1,5	PN 500	16,9	4,5	26,5	17	17	12	25	4,4	1164082000	24-SWOSDS-L8-M12E ¹⁾
L 10	M 12 x 1,5	PN 500	16,9	6	26,5	17	19	12	25	4,8	1196012000	24-SWOSDS-L10-M12E
L 10	M 14 x 1,5	PN 500	18,9	6	27,5	19	19	12	50	5,7	1164132000	24-SWOSDS-L10-M14E ¹⁾
L 10	M 16 x 1,5	PN 400	21,9	6	30,5	22	19	12	70	4,0	1197002000	24-SWOSDS-L10-M16E
L 12	M 16 x 1,5	PN 400	21,9	8	30,5	22	22	12	70	8,3	1164182000	24-SWOSDS-L12-M16E ¹⁾
L 12	M 18 x 1,5	PN 400	23,9	8	30,5	24	22	12	90	10,3	1198202000	24-SWOSDS-L12-M18E
L 12	M 22 x 1,5	PN 400	26,9	8	30,5	27	22	14	130	11,1	1198712000	24-SWOSDS-L12-M22E
L 15	M 18 x 1,5	PN 400	23,9	10	31,5	24	27	12	90	11,9	1164232000	24-SWOSDS-L15-M18E ¹⁾
L 15	M 22 x 1,5	PN 400	26,9	10	32,5	27	27	14	130	13,2	1198702000	24-SWOSDS-L15-M22E
L 18	M 22 x 1,5	PN 400	26,9	13	31,5	27	32	14	130	15,3	1164282000	24-SWOSDS-L18-M22E ¹⁾
L 18	M 26 x 1,5	PN 250	31,9	13	31,5	32	32	16	180	19,5	1197502000	24-SWOSDS-L18-M26E
L 22	M 26 x 1,5	PN 250	31,9	17	32,5	32	36	16	180	20,2	1164332000	24-SWOSDS-L22-M26E ¹⁾
L 28	M 33 x 2	PN 250	39,9	22	35	41	41	18	230	28,6	1164382000	24-SWOSDS-L28-M33E ¹⁾
L 35	M 42 x 2	PN 250	49,9	28	42,5	50	50	20	330	50,0	1164432000	24-SWOSDS-L35-M42E ¹⁾
L 42	M 48 x 2	PN 250	54,9	34	46,5	55	60	22	500	71,6	1164482000	24-SWOSDS-L42-M48E ¹⁾
S 6	M 12 x 1,5	PN 800	16,9	2,5	27	17	17	12	50	4,7	1164532000	24-SWOSDS-S6-M12E ¹⁾
S 6	M 16 x 1,5	PN 800	21,9	2,5	32	22	17	12	80	8,1	1196282000	24-SWOSDS-S6-M16E
S 8	M 14 x 1,5	PN 800	18,9	4	29,5	19	19	12	60	6,4	1164582000	24-SWOSDS-S8-M14E ¹⁾
S 8	M 16 x 1,5	PN 800	21,9	4	32	22	19	12	60	8,6	1196292000	24-SWOSDS-S8-M16E
S 10	M 16 x 1,5	PN 800	21,9	6	32	22	22	12	80	9,0	1164632000	24-SWOSDS-S10-M16E ¹⁾
S 12	M 16 x 1,5	PN 800	21,9	6	33	22	24	12	90	10,1	1196222000	24-SWOSDS-S12-M16E
S 12	M 18 x 1,5	PN 630	23,9	8	34	24	24	12	90	11,1	1164682000	24-SWOSDS-S12-M18E ¹⁾
S 14	M 20 x 1,5	PN 630	25,9	9	36,5	27	27	14	130	15,7	1164732000	24-SWOSDS-S14-M20E ¹⁾
S 16	M 22 x 1,5	PN 630	26,9	11	37	27	30	14	130	17,6	1164782000	24-SWOSDS-S16-M22E ¹⁾
S 20	M 27 x 2	PN 420	31,9	14	43	32	36	16	200	27,6	1164832000	24-SWOSDS-S20-M27E ¹⁾
S 25	M 33 x 2	PN 420	39,9	18	48	41	46	18	250	50,5	1164882000	24-SWOSDS-S25-M33E ¹⁾
S 30	M 42 x 2	PN 420	49,9	23	51	50	50	20	500	69,7	1164932000	24-SWOSDS-S30-M42E ¹⁾
S 38	M 48 x 2	PN 420	54,9	30	60	55	60	22	600	76,4	1164982000	24-SWOSDS-S38-M48E ¹⁾

¹⁾ Tamaños estándar

Ejemplo comparativo:
EGE06LMED
ISO 8434-1-SWOSDS-L6xM10x1-E-St

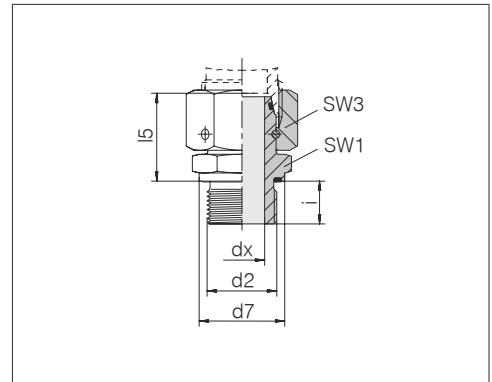
VOSS

Adaptador recto orientable

Con cono de obturación y junta tórica
apto para la forma de taladro W DIN 3861/ISO 8434-1

Rosca macho: rosca BSPP, cilíndrica
Rosca exterior: ISO 1179-2 Forma E
Tipo de junta: anillo junta de perfil PEFLEX
Material de junta: NBR estándar

El material estándar de las juntas tóricas (DKO) es FKM



3

Serie diám. ext. tubo	d2	Presión	d7	dx	l5	SW1	SW3	i	Nm -10 %	kg/100 aprox.	Referencia	Designación
L 6	G 1/8 A	PN 500	13,9	2,5	24,5	14	14	8	20	2,6	1165032000	24-SWOSDS-L6-G1/8E ¹⁾
L 8	G 1/8 A	PN 500	13,9	4	24	14	17	8	20	3,3	1197392000	24-SWOSDS-L8-G1/8E
L 8	G 1/4 A	PN 500	18,9	4,5	29,5	19	17	12	50	5,7	1165082000	24-SWOSDS-L8-G1/4E ¹⁾
L 10	G 1/4 A	PN 500	18,9	6	27,5	19	19	12	50	5,6	1165132000	24-SWOSDS-L10-G1/4E ¹⁾
L 10	G 3/8 A	PN 400	21,9	6	28	22	19	12	80	7,3	1197212000	24-SWOSDS-L10-G3/8E
L 10	G 1/2 A	PN 400	26,9	6	28,5	27	19	14	100	9,8	1198302000	24-SWOSDS-L10-G1/2E
L 12	G 1/4 A	PN 500	18,9	6	27,5	19	22	12	50	6,9	1197572000	24-SWOSDS-L12-G1/4E
L 12	G 3/8 A	PN 400	21,9	8	34	22	22	12	80	9,6	1165182000	24-SWOSDS-L12-G3/8E ¹⁾
L 12	G 1/2 A	PN 400	26,9	8	32	27	22	14	100	11,8	1198402000	24-SWOSDS-L12-G1/2E
L 15	G 3/8 A	PN 400	21,9	9	32,5	22	27	12	80	11,6	1198562000	24-SWOSDS-L15-G3/8E
L 15	G 1/2 A	PN 400	26,9	10	32	27	27	14	100	14,1	1165232000	24-SWOSDS-L15-G1/2E ¹⁾
L 15	G 3/4 A	PN 250	31,9	10	30,5	32	27	14	100	15,4	1197032000	24-SWOSDS-L15-G3/4E
L 18	G 1/2 A	PN 400	26,9	13	31,5	27	32	14	100	14,4	1165282000	24-SWOSDS-L18-G1/2E ¹⁾
L 18	G 3/4 A	PN 250	31,9	13	31,5	32	32	16	180	17,2	1198652000	24-SWOSDS-L18-G3/4E
L 22	G 1/2 A	PN 250	26,9	14	32	27	36	14	100	17,1	1198662000	24-SWOSDS-L22-G1/2E
L 22	G 3/4 A	PN 250	31,9	17	32,5	32	36	16	180	20,1	1165332000	24-SWOSDS-L22-G3/4E ¹⁾
L 28	G 3/4 A	PN 250	31,9	17	35	32	41	16	180	23,5	1197012000	24-SWOSDS-L28-G3/4E
L 28	G 1 A	PN 250	39,9	22	35	41	41	18	230	29,3	1165382000	24-SWOSDS-L28-G1E ¹⁾
L 35	G 1 1/4 A	PN 250	49,9	28	42,5	50	50	20	330	50,9	1165432000	24-SWOSDS-L35-G11/4E ¹⁾
L 42	G 1 1/2 A	PN 250	54,9	34	46,5	55	60	22	500	72,2	1165482000	24-SWOSDS-L42-G11/2E ¹⁾

¹⁾ Tamaños estándar

Ejemplo comparativo:
EGE06LRED
ISO 8434-1-SWOSDS-L6x1/8A-E-St

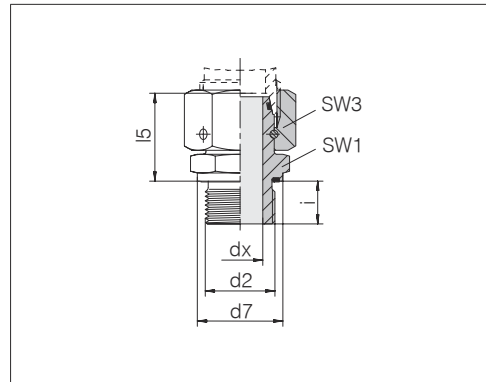
Continuación en la página siguiente

Adaptador recto orientable

Con cono de obturación y junta tórica apto para la forma de taladro W DIN 3861/ISO 8434-1

Rosca macho: rosca BSPP, cilíndrica
Rosca exterior: ISO 1179-2 Forma E
Tipo de junta: anillo junta de perfil PEFLEX
Material de junta: NBR estándar

El material estándar de las juntas tóricas (DKO) es FKM



Serie diám. ext. tubo	d2	Presión	d7	dx	l5	SW1	SW3	i	Nm -10 %	kg/100 aprox.	Referencia	Designación
S 6	G 1/4 A	PN 800	18,9	2,5	27	19	17	12	60	5,4	1165532000	24-SWOSDS-S6-G1/4E ¹⁾
S 8	G 1/4 A	PN 800	18,9	4	29,5	19	19	12	60	6,4	1165582000	24-SWOSDS-S8-G1/4E ¹⁾
S 10	G 1/4 A	PN 800	18,9	5	32	19	22	12	60	8,7	1197512000	24-SWOSDS-S10-G1/4E
S 10	G 3/8 A	PN 800	21,9	6	32	22	22	12	90	9,4	1165632000	24-SWOSDS-S10-G3/8E ¹⁾
S 12	G 1/4 A	PN 630	18,9	5	30	19	24	12	60	7,9	1198582000	24-SWOSDS-S12-G1/4E
S 12	G 3/8 A	PN 630	21,9	8	34	22	24	12	90	10,0	1165682000	24-SWOSDS-S12-G3/8E ¹⁾
S 12	G 1/2 A	PN 630	26,9	8	35,5	27	24	14	150	14,4	1198572000	24-SWOSDS-S12-G1/2E
S 14	G 1/2 A	PN 630	26,9	9	36,5	27	27	14	150	16,4	1165732000	24-SWOSDS-S14-G1/2E ¹⁾
S 16	G 1/2 A	PN 630	26,9	11	37	27	30	14	150	17,1	1165782000	24-SWOSDS-S16-G1/2E ¹⁾
S 16	G 3/4 A	PN 420	31,9	11	39,5	32	30	16	200	24,4	1197772000	24-SWOSDS-S16-G3/4E
S 20	G 1/2 A	PN 420	26,9	12	43	27	36	14	150	21,2	1198312000	24-SWOSDS-S20-G1/2E
S 20	G 3/4 A	PN 420	31,9	14	43	32	36	16	200	27,2	1165832000	24-SWOSDS-S20-G3/4E ¹⁾
S 25	G 3/4 A	PN 420	31,9	16	48	32	46	16	200	39,7	1196482000	24-SWOSDS-S25-G3/4E
S 25	G 1 A	PN 420	39,9	18	48	41	46	18	250	50,6	1165882000	24-SWOSDS-S25-G1E ¹⁾
S 30	G 1 A	PN 420	39,9	18	51,5	41	50	18	250	54,4	1197412000	24-SWOSDS-S30-G1E
S 30	G 1 1/4 A	PN 420	49,9	23	51	50	50	20	500	68,5	1165932000	24-SWOSDS-S30-G11/4E ¹⁾
S 38	G 1 1/4 A	PN 420	49,9	25	54,5	50	60	22	600	78,9	1197362000	24-SWOSDS-S38-G11/4E
S 38	G 1 1/2 A	PN 420	54,9	30	60	55	60	22	600	95,5	1165982000	24-SWOSDS-S38-G11/2E ¹⁾

¹⁾ Tamaños estándar

VOSS

Adaptador recto orientable

Con cono obturador y junta tórica
apto para forma de taladro W DIN 3861/ISO 8434-1

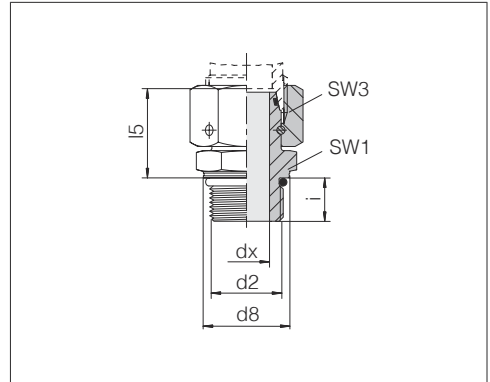
Rosca macho: rosca fina métrica, cilíndrica,

Rosca exterior: ISO 6149-2/3

Tipo de junta: junta tórica (Forma F)

Material de junta: NBR estándar

El material estándar de las juntas tóricas (DKO) es FKM



3

Serie diám. ext. tubo	d2	Presión	d8	dx	l5	SW1	SW3	i	Nm -10 %	kg/100 aprox.	Referencia	Designación
L 6	M 10 x 1	PN 500	13,8	2,5	24,5	14	14	8,5	15	3,1	7000197100	24-SWOSDS-L6-M10F ¹⁾
L 8	M 12 x 1,5	PN 500	16,8	4	26,5	17	17	11	25	4,9	1171082000	24-SWOSDS-L8-M12F ¹⁾
L 8	M 14 x 1,5	PN 500	18,8	4	26,5	19	17	11	35	5,7	1171092000	24-SWOSDS-L8-M14F ¹⁾
L 10	M 12 x 1,5	PN 500	16,8	6	27,5	17	19	11	25	5,4	1171112000	24-SWOSDS-L10-M12F ¹⁾
L 10	M 14 x 1,5	PN 500	18,8	6	27,5	19	19	11	35	6,2	1171102000	24-SWOSDS-L10-M14F ¹⁾
L 10	M 18 x 1,5	PN 400	23,8	6	28	24	19	12,5	45	8,9	1171142000	24-SWOSDS-L10-M18F ¹⁾
L 12	M 16 x 1,5	PN 400	21,8	8	30,5	22	22	11,5	40	9,2	1171152000	24-SWOSDS-L12-M16F ¹⁾
L 15	M 18 x 1,5	PN 400	23,8	10	31,5	24	27	12,5	45	12,1	1171202000	24-SWOSDS-L15-M18F ¹⁾
L 15	M 22 x 1,5	PN 400	26,8	10	31,5	27	27	13	60	13,9	1171212000	24-SWOSDS-L15-M22F ¹⁾
L 15	M 27 x 2	PN 400	31,8	10	30,5	32	27	16	100	18,7	1171222000	24-SWOSDS-L15-M27F ¹⁾
L 18	M 22 x 1,5	PN 400	26,8	13	31,5	27	32	13	60	16,2	1171252000	24-SWOSDS-L18-M22F ¹⁾
L 22	M 27 x 2	PN 250	31,8	17	32,5	32	36	16	100	19,6	1171332000	24-SWOSDS-L22-M27F ¹⁾
L 28	M 33 x 2	PN 250	40,8	22	35	41	41	16	160	31,4	1171382000	24-SWOSDS-L28-M33F ¹⁾
L 28	M 42 x 2	PN 250	49,8	22	37	50	41	16	210	40,6	1171392000	24-SWOSDS-L28-M42F ¹⁾
L 35	M 42 x 2	PN 250	49,8	28	42,5	50	50	16	210	54,6	7000197200	24-SWOSDS-L35-M42F ¹⁾
L 42	M 48 x 2	PN 250	54,8	34	46,5	55	60	17,5	260	91,7	7000197300	24-SWOSDS-L42-M48F ¹⁾
S 6	M 12 x 1,5	PN 800	16,8	2,5	27	17	17	11	35	5,2	7000197800	24-SWOSDS-S6-M12F ¹⁾
S 8	M 14 x 1,5	PN 800	18,8	4	29	19	22	11	40	7,0	1171582000	24-SWOSDS-S8-M14F ¹⁾
S 10	M 16 x 1,5	PN 800	21,8	6	32	22	22	12,5	55	10,0	1171632000	24-SWOSDS-S10-M16F ¹⁾
S 12	M 18 x 1,5	PN 630	23,8	8	34	24	24	14	70	12,3	7000197400	24-SWOSDS-S12-M18F ¹⁾
S 16	M 22 x 1,5	PN 630	26,8	11	37	27	30	15	100	20,7	7000197500	24-SWOSDS-S16-M22F ¹⁾
S 20	M 22 x 1,5	PN 630	26,8	12	43	27	36	15	100	25,3	1171812000	24-SWOSDS-S20-M22F ¹⁾
S 20	M 27 x 2	PN 420	31,8	14	41	32	36	16	170	29,5	1171832000	24-SWOSDS-S20-M27F ¹⁾
S 25	M 33 x 2	PN 420	40,8	18	44,5	41	46	18,5	310	53,5	1171882000	24-SWOSDS-S25-M33F ¹⁾
S 30	M 42 x 2	PN 420	49,8	23	51	50	50	19	330	79,7	7000197600	24-SWOSDS-S30-M42F ¹⁾
S 38	M 48 x 2	PN 420	54,8	30	60	55	60	21,5	420	115,2	7000197700	24-SWOSDS-S38-M48F ¹⁾

¹⁾ Tamaños estándar

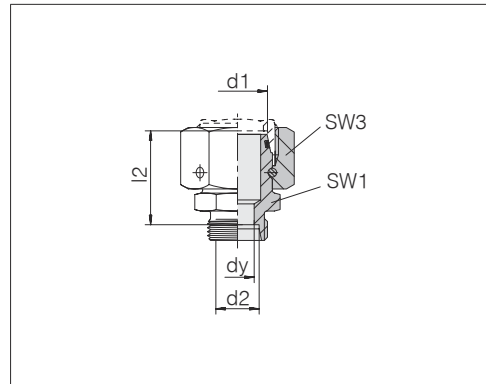
Ejemplo comp. denom.:
EGEO06LM
ISO 8434-1-SWOSDS-L6xM10x1-F-St

Reduccion

Con cono de obturación y junta tórica
apto para la forma de taladro W DIN 3861/ISO 8434-1

El material estándar de las juntas tóricas es FKM

Conexión de tubo: 24° según ISO 8434-1



Serie diám. ext. tubo d1	Serie diám. ext. tubo d2	Presión	dy	l2	SW1	SW3	kg/100 aprox.	Referencia	Designación
L 8	L 6	PN 500	4	23,5	12	17	2,9	1181002058	24-SWOS-L8-L6
L 10	L 6	PN 500	4	25	14	19	3,8	1181012058	24-SWOS-L10-L6
L 10	L 8	PN 500	6	25	14	19	3,8	1181022058	24-SWOS-L10-L8
L 10	S 8	PN 500	5	28	17	19	4,9	1181962058	24-SWOS-L10-S8
L 12	L 6	PN 400	4	25	17	22	5,0	1181032058	24-SWOS-L12-L6
L 12	L 8	PN 400	6	25	17	22	5,1	1181042058	24-SWOS-L12-L8
L 12	L 10	PN 400	8	26	17	22	5,2	1181052058	24-SWOS-L12-L10
L 12	S 6	PN 400	4	28	17	22	5,6	1181952058	24-SWOS-L12-S6
L 12	S 8	PN 400	5	28	17	22	6,0	1181982058	24-SWOS-L12-S8
L 15	L 6	PN 400	4	28	19	27	8,7	1181062058	24-SWOS-L15-L6
L 15	L 8	PN 400	6	28	19	27	8,8	1181072058	24-SWOS-L15-L8
L 15	L 10	PN 400	8	29	19	27	8,9	1181082058	24-SWOS-L15-L10
L 15	L 12	PN 400	10	29	19	27	9,0	1181092058	24-SWOS-L15-L12
L 15	L 18	PN 400	10	31	27	27	11,8	1181942058	24-SWOS-L15-L18
L 15	S 8	PN 400	5	30	19	27	9,4	1181992058	24-SWOS-L15-S8
L 18	L 6	PN 400	4	28	24	32	11,1	1181102058	24-SWOS-L18-L6
L 18	L 8	PN 400	6	28	24	32	11,1	1181112058	24-SWOS-L18-L8
L 18	L 10	PN 400	8	29	24	32	11,2	1181122058	24-SWOS-L18-L10
L 18	L 12	PN 400	10	29	24	32	11,3	1181132058	24-SWOS-L18-L12
L 18	L 15	PN 400	12	30	24	32	11,8	1181142058	24-SWOS-L18-L15
L 18	S 8	PN 400	5	30	24	32	11,6	1181972058	24-SWOS-L18-S8
L 22	L 6	PN 250	4	32	27	36	15,4	1181152058	24-SWOS-L22-L6
L 22	L 8	PN 250	6	32	27	36	15,5	1181162058	24-SWOS-L22-L8
L 22	L 10	PN 250	8	33	27	36	15,7	1181172058	24-SWOS-L22-L10
L 22	L 12	PN 250	10	33	27	36	16,1	1181182058	24-SWOS-L22-L12
L 22	L 15	PN 250	12	34	27	36	16,2	1181192058	24-SWOS-L22-L15
L 22	L 18	PN 250	15	33,5	27	36	16,6	1181202058	24-SWOS-L22-L18
L 28	L 8	PN 250	6	34	32	41	20,1	1181222058	24-SWOS-L28-L8
L 28	L 10	PN 250	8	35	32	41	20,1	1181232058	24-SWOS-L28-L10
L 28	L 12	PN 250	10	35	32	41	20,1	1181242058	24-SWOS-L28-L12
L 28	L 15	PN 250	12	36	32	41	20,6	1181252058	24-SWOS-L28-L15

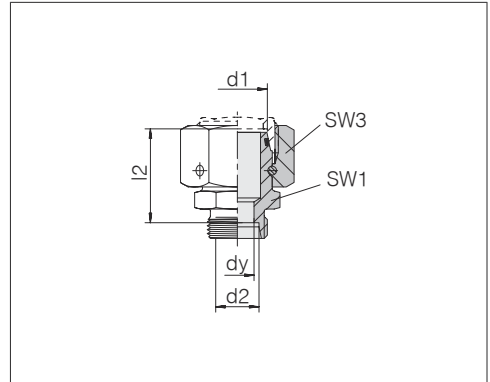
VOSS

Reduccion

Con cono de obturación y junta tórica
apto para la forma de taladro W DIN 3861/ISO 8434-1

El material estándar de las juntas tóricas es FKM

Conexión de tubo: 24° según ISO 8434-1



3

Serie diám. ext. tubo d1	Serie diám. ext. tubo d2	Presión	dy	l2	SW1	SW3	kg/100 aprox.	Referencia	Designación
L 28	L 18	PN 250	15	35,5	32	41	21,0	1181262058	24-SWOS-L28-L18
L 28	L 22	PN 250	19	37,5	32	41	21,0	1181272058	24-SWOS-L28-L22
L 28	S 16	PN 250	12	36,5	32	41	21,5	1181922058	24-SWOS-L28-S16
L 28	S 20	PN 250	16	36,5	32	41	23,2	1181912058	24-SWOS-L28-S20
L 35	L 6	PN 250	4	37	41	50	31,9	1181282058	24-SWOS-L35-L6
L 35	L 8	PN 250	6	37	41	50	30,6	1181292058	24-SWOS-L35-L8
L 35	L 10	PN 250	8	38	41	50	32,3	1181302058	24-SWOS-L35-L10
L 35	L 12	PN 250	10	38	41	50	31,3	1181312058	24-SWOS-L35-L12
L 35	L 15	PN 250	12	39	41	50	31,6	1181322058	24-SWOS-L35-L15
L 35	L 18	PN 250	15	38,5	41	50	31,9	1181332058	24-SWOS-L35-L18
L 35	L 22	PN 250	19	40,5	41	50	32,1	1181342058	24-SWOS-L35-L22
L 35	L 28	PN 250	24	40,5	41	50	32,3	1181352058	24-SWOS-L35-L28
L 42	L 6	PN 250	4	40,5	50	60	52,5	1181812058	24-SWOS-L42-L6
L 42	L 8	PN 250	6	40,5	50	60	51,9	1181362058	24-SWOS-L42-L8
L 42	L 10	PN 250	8	41,5	50	60	52,8	1181372058	24-SWOS-L42-L10
L 42	L 12	PN 250	10	41,5	50	60	51,8	1181382058	24-SWOS-L42-L12
L 42	L 15	PN 250	12	42,5	50	60	53,4	1181392058	24-SWOS-L42-L15
L 42	L 18	PN 250	15	42	50	60	52,7	1181412058	24-SWOS-L42-L18
L 42	L 22	PN 250	19	44	50	60	51,5	1181422058	24-SWOS-L42-L22
L 42	L 28	PN 250	24	44	50	60	51,5	1181432058	24-SWOS-L42-L28
L 42	L 35	PN 250	30	43	50	60	53,1	1181442058	24-SWOS-L42-L35

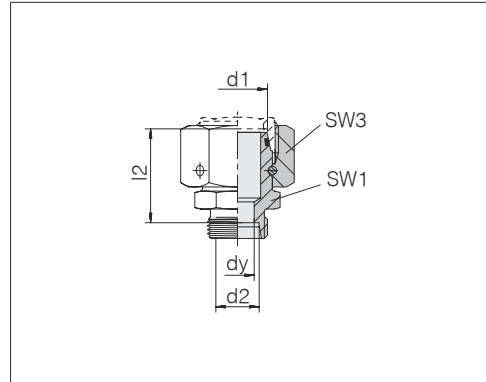
Continuación en la página siguiente

Reduccion

Con cono de obturación y junta tórica
apto para la forma de taladro W DIN 3861/ISO 8434-1

El material estándar de las juntas tóricas es FKM

Conexión de tubo: 24° según ISO 8434-1



Serie diám. ext. tubo d1	Serie diám. ext. tubo d2	Presión	dy	L2	SW1	SW3	kg/100 aprox.	Referencia	Designación
S 8	S 6	PN 800	4	27	14	19	4,3	1181452058	24-SWOS-S8-S6
S 10	S 6	PN 800	4	27,5	17	22	5,5	1181462058	24-SWOS-S10-S6
S 10	S 8	PN 800	5	27,5	17	22	5,7	1181472058	24-SWOS-S10-S8
S 12	S 6	PN 630	4	30	19	24	7,0	1181482058	24-SWOS-S12-S6
S 12	S 8	PN 630	5	30	19	24	7,1	1181492058	24-SWOS-S12-S8
S 12	S 10	PN 630	7	29,5	19	24	7,3	1181502058	24-SWOS-S12-S10
S 14	S 6	PN 630	4	31,5	19	27	9,4	1181512058	24-SWOS-S14-S6
S 14	S 8	PN 630	5	31,5	19	27	9,5	1181522058	24-SWOS-S14-S8
S 14	S 10	PN 630	7	31	22	27	10,2	1181532058	24-SWOS-S14-S10
S 14	S 12	PN 630	8	31	22	27	10,4	1181542058	24-SWOS-S14-S12
S 16	L 12	PN 400	10	32	22	30	11,6	1181932058	24-SWOS-S16-L12
S 16	L 15	PN 400	11	38,8	24	30	14,4	1198602058	24-SWOS-S16-L15
S 16	S 6	PN 630	4	32	22	30	11,4	1181552058	24-SWOS-S16-S6
S 16	S 8	PN 630	5	32	22	30	11,6	1181562058	24-SWOS-S16-S8
S 16	S 10	PN 630	7	31,5	22	30	11,7	1181572058	24-SWOS-S16-S10
S 16	S 12	PN 630	8	31,5	22	30	12,0	1181582058	24-SWOS-S16-S12
S 16	S 14	PN 630	10	31,5	24	30	12,8	1181592058	24-SWOS-S16-S14
S 20	L 15	PN 400	12	36	27	36	16,6	1197582058	24-SWOS-S20-L15
S 20	S 6	PN 420	4	36	27	36	17,0	1181602058	24-SWOS-S20-S6
S 20	S 8	PN 420	5	36	27	36	17,2	1181612058	24-SWOS-S20-S8
S 20	S 10	PN 420	7	35,5	27	36	17,0	1181622058	24-SWOS-S20-S10
S 20	S 12	PN 420	8	35,5	27	36	17,3	1181632058	24-SWOS-S20-S12
S 20	S 16	PN 420	12	36,5	27	36	17,9	1181652058	24-SWOS-S20-S16
S 25	L 18	PN 400	15	38	32	46	31,5	1198612058	24-SWOS-S25-L18
S 25	S 6	PN 420	4	38,5	32	46	30,9	1181662058	24-SWOS-S25-S6
S 25	S 8	PN 420	5	38,5	32	46	30,9	1181672058	24-SWOS-S25-S8
S 25	S 10	PN 420	7	38	32	46	31,2	1181682058	24-SWOS-S25-S10
S 25	S 12	PN 420	8	38	32	46	31,3	1181692058	24-SWOS-S25-S12
S 25	S 16	PN 420	12	39	32	46	31,7	1181712058	24-SWOS-S25-S16
S 25	S 20	PN 420	16	39	32	46	32,8	1181722058	24-SWOS-S25-S20
S 30	L 22	PN 250	19	45,5	41	50	40,9	1198072058	24-SWOS-S30-L22
S 30	S 6	PN 420	4	44	41	50	40,4	1181732058	24-SWOS-S30-S6

Continuación en la página siguiente

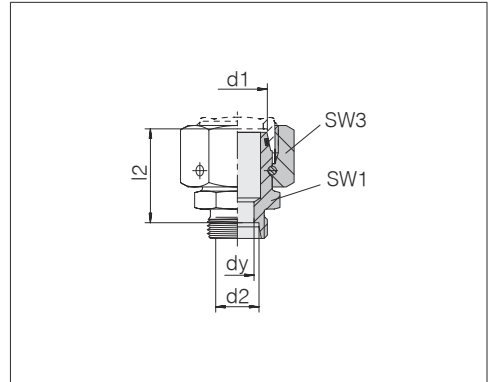
VOSS

Reduccion

Con cono de obturación y junta tórica
apto para la forma de taladro W DIN 3861/ISO 8434-1

El material estándar de las juntas tóricas es FKM

Conexión de tubo: 24° según ISO 8434-1



3

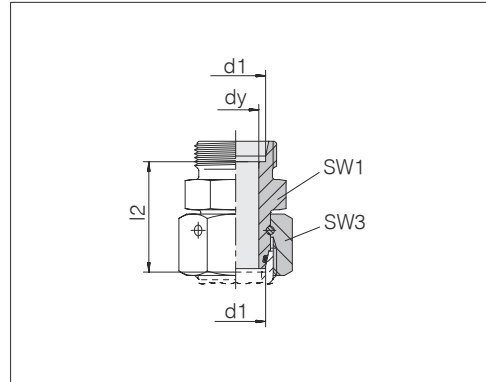
Serie diám. ext. tubo d1	Serie diám. ext. tubo d2	Presión	dy	l2	SW1	SW3	kg/100 aprox.	Referencia	Designación
S 30	S 8	PN 420	5	44	41	50	39,9	1181742058	24-SWOS-S30-S8
S 30	S 10	PN 420	7	43,5	41	50	40,4	1181752058	24-SWOS-S30-S10
S 30	S 12	PN 420	8	43,5	41	50	40,5	1181762058	24-SWOS-S30-S12
S 30	S 16	PN 420	12	44,5	41	50	40,6	1181782058	24-SWOS-S30-S16
S 30	S 20	PN 420	16	44,5	41	50	42,2	1181792058	24-SWOS-S30-S20
S 30	S 25	PN 420	20	45	41	50	44,8	1181802058	24-SWOS-S30-S25
S 38	S 6	PN 420	4	47,5	50	60	57,6	1181822058	24-SWOS-S38-S6
S 38	S 8	PN 420	5	47,5	50	60	57,8	1181832058	24-SWOS-S38-S8
S 38	S 10	PN 420	7	47	50	60	58,4	1181842058	24-SWOS-S38-S10
S 38	S 12	PN 420	8	47	50	60	59,2	1181852058	24-SWOS-S38-S12
S 38	S 16	PN 420	12	48	50	60	59,2	1181862058	24-SWOS-S38-S16
S 38	S 20	PN 420	16	48	50	60	59,7	1181872058	24-SWOS-S38-S20
S 38	S 25	PN 420	20	48,5	50	60	62,3	1181882058	24-SWOS-S38-S25
S 38	S 30	PN 420	25	49	50	60	63,6	1181892058	24-SWOS-S38-S30

Adaptadores distanciadores

Con cono de obturación y junta tórica

El material estándar de las juntas tóricas es FKM

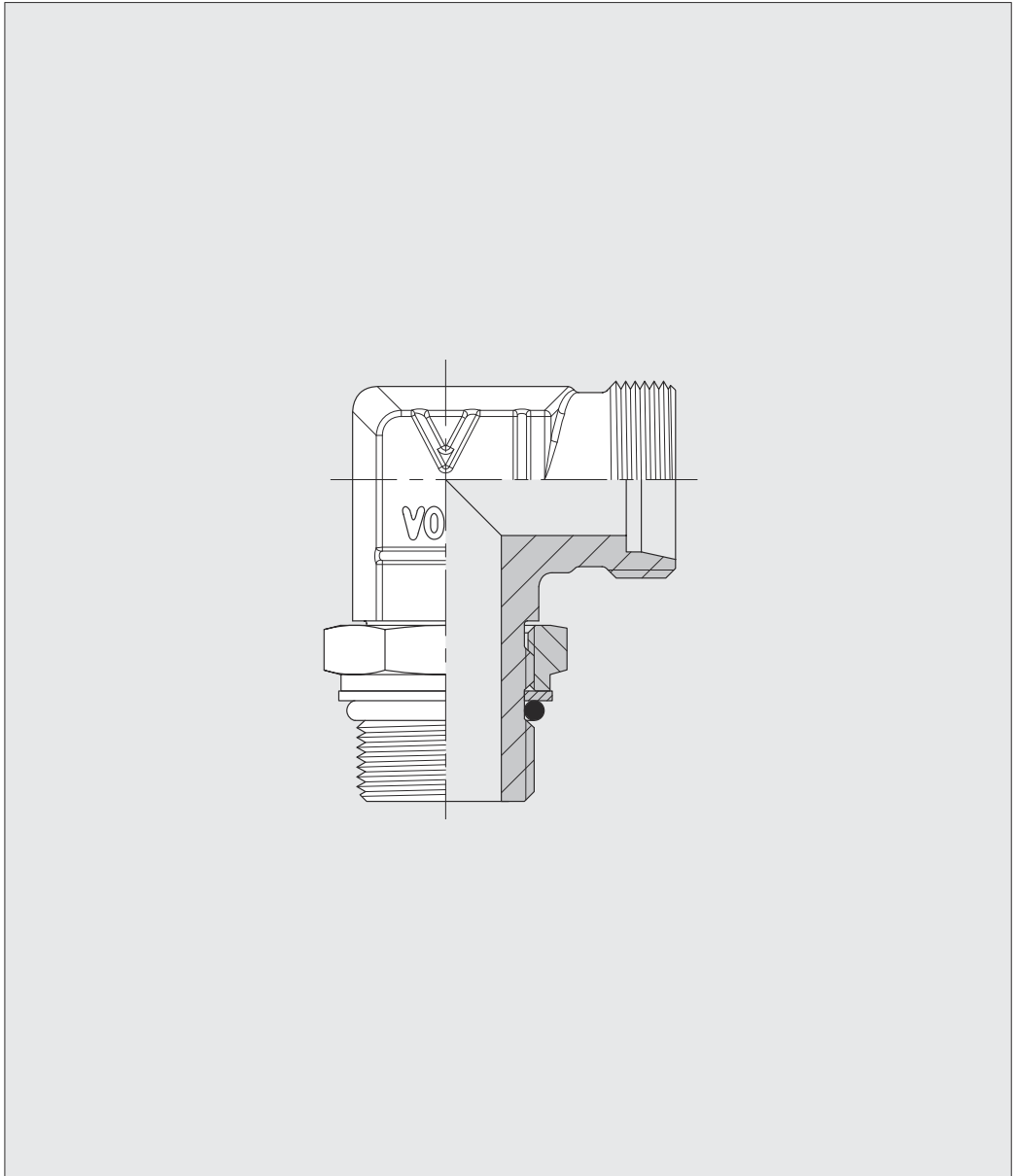
Conexión de tubo: 24° según ISO 8434-1



Serie diám. ext. tubo d1	Presión	dy	l2	SW1	SW3	Nm -5 %	kg/100 aprox.	Referencia	Designación
L 6	PN 500	2,5	36	12	14	20	3,7	1191402058	24-SWOS-L6
L 8	PN 500	4	36	14	17	30	5,0	1191412058	24-SWOS-L8
L 10	PN 500	6	36	17	19	40	6,6	1191422058	24-SWOS-L10
L 12	PN 400	8	36	19	22	50	8,7	1191862058	24-SWOS-L12
L 15	PN 400	10	36	24	27	70	13,2	1191432058	24-SWOS-L15
L 18	PN 400	13	36	27	32	90	16,8	1191882058	24-SWOS-L18
L 22	PN 250	17	40	32	36	120	23,0	1191872058	24-SWOS-L22
L 28	PN 250	22	40	41	41	160	29,7	1191892058	24-SWOS-L28
L 35	PN 250	28	50	46	50	250	49,0	1191902058	24-SWOS-L35
L 42	PN 250	34	60	55	60	380	85,0	1191912058	24-SWOS-L42
S 6	PN 800	2,5	36	14	17	25	5,3	1191442058	24-SWOS-S6
S 8	PN 800	4	36	17	19	40	7,0	1191492058	24-SWOS-S8
S 10	PN 800	6	36	19	22	50	8,7	1191522058	24-SWOS-S10
S 12	PN 630	8	36	22	24	60	10,4	1191482058	24-SWOS-S12
S 14	PN 630	9	40	27	27	75	14,7	1191532058	24-SWOS-S14
S 16	PN 630	11	40	27	30	85	17,8	1191542058	24-SWOS-S16
S 20	PN 420	14	46	32	36	140	28,0	1191512058	24-SWOS-S20
S 25	PN 420	18	50	41	46	190	50,3	1191502058	24-SWOS-S25
S 30	PN 420	23	56	46	50	270	65,6	1191342058	24-SWOS-S30
S 38	PN 420	30	60	55	60	400	93,6	1191692058	24-SWOS-S38

VOSS

Racor orientable con contratuerca



3

Racor codo orientable con contratuerca

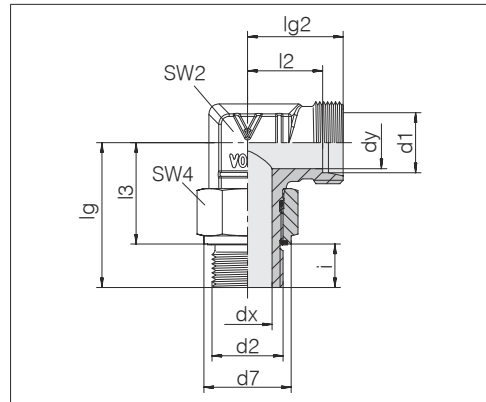
Rosca macho: rosca fina métrica, cilíndrica

Rosca exterior: ISO 9974-2 Forma E

Tipo de junta: anillo junta de perfil PEFLEX

Material de junta: NBR estándar

Conexión de tubo: 24° según ISO 8434-1



Serie diám. ext. tubo d1	d2	Presión	d7	dx	dy	lg	lg2	l2	l3	SW2	SW4	i	Nm -10 %	kg/100 aprox.	Referencia	Designación	
L 6	M 10 x 1	PN 315	13,9	4,5	4	29,5	21	14	21,5	14	14	8	18	4,4	1113002081	24-SDAE-L6-M10E	1)
L 6	M 12 x 1,5	PN 315	16,9	6	4	36,5	21	14	24,5	14	17	12	35	5,8	1113012081	24-SDAE-L6-M12E	
L 6	M 14 x 1,5	PN 315	18,9	7	4	39	23	16	27	17	19	12	55	8,1	1113022081	24-SDAE-L6-M14E	
L 8	M 12 x 1,5	PN 315	16,9	6	6	36,5	23	16	24,5	14	17	12	35	6,1	1113052081	24-SDAE-L8-M12E	1)
L 10	M 14 x 1,5	PN 315	18,9	7,5	8	39	24	17	27	17	19	12	55	7,4	1113102081	24-SDAE-L10-M14E	1)
L 10	M 18 x 1,5	PN 315	23,9	11	8	42	28	28	30	22	19	11,9	90	13,6	111312081	24-SDAE-L10-M18E	
L 12	M 16 x 1,5	PN 315	21,9	9	10	40	24	17	28	17	22	12	80	9,6	1113152081	24-SDAE-L12-M16E	1)
L 12	M 18 x 1,5	PN 315	23,9	11	10	32	28	21	30	22	24	12	90	14,6	1113162081	24-SDAE-L12-M18E	
L 15	M 18 x 1,5	PN 315	23,9	11	12	32	28	21	30	22	24	12	90	13,7	1113202081	24-SDAE-L15-M18E	1)
L 15	M 22 x 1,5	PN 315	26,9	14	12	46	29	22	32	22	27	14	130	16,4	1113212081	24-SDAE-L15-M22E	
L 18	M 18 x 1,5	PN 315	23,9	11	15	46	31	23,5	34	24	24	12	90	16,1	1113262081	24-SDAE-L18-M18E	
L 18	M 22 x 1,5	PN 315	26,9	14	15	49,5	33	25,5	35,5	27	27	14	130	24,6	1113252081	24-SDAE-L18-M22E	1)
L 18	M 26 x 1,5	PN 160	31,9	18	15	53	33	25,5	37	27	32	16	180	27,0	1113272081	24-SDAE-L18-M26E	
L 22	M 26 x 1,5	PN 160	31,9	18	19	53	35	27,5	37	27	32	16	180	24,2	1113312081	24-SDAE-L22-M26E	1)
L 22	M 27 x 2	PN 160	31,9	18	19	56	35	27,5	40	27	32	16	190	27,9	1113302081	24-SDAE-L22-M27E	
L 28	M 26 x 1,5	PN 160	31,9	18	24	59	38	30,5	43	36	32	16	180	36,3	1113362081	24-SDAE-L28-M26E	
L 28	M 33 x 2	PN 160	40,9	23	24	68,5	40	32,5	50,5	41	41	18	250	65,9	1113352081	24-SDAE-L28-M33E	1)
L 35	M 42 x 2	PN 160	49,9	30	30	75,5	46,5	36	55,5	50	50	20	350	103,9	1113402081	24-SDAE-L35-M42E	1)
L 42	M 48 x 2	PN 160	54,9	36	36	79,5	51	40	57,5	50	55	22	500	106,4	1113452081	24-SDAE-L42-M48E	1)
S 6	M 12 x 1,5	PN 315	16,9	4	4	36,5	23,5	16,5	24,5	14	17	12	35	6,9	1113502081	24-SDAE-S6-M12E	1)
S 8	M 14 x 1,5	PN 315	18,9	6	5	39	25	18	27	17	19	12	55	9,2	1113552081	24-SDAE-S8-M14E	1)
S 10	M 12 x 1,5	PN 315	16,9	6	7	38,5	25	17,5	26,5	17	17	12	35	7,9	1113612081	24-SDAE-S10-M12E	
S 10	M 16 x 1,5	PN 315	21,9	7	7	40	25	17,5	28	17	22	12	80	12,2	1113602081	24-SDAE-S10-M16E	1)
S 12	M 18 x 1,5	PN 315	23,9	9	8	42	29	21,5	30	22	24	12	90	17,1	1113652081	24-SDAE-S12-M18E	1)
S 16	M 22 x 1,5	PN 315	26,9	12	12	49,5	35	26,5	35,5	27	27	14	130	27,4	1113752081	24-SDAE-S16-M22E	1)
S 20	M 27 x 2	PN 250	31,9	15	16	56	38	27,5	40	27	32	16	220	34,3	1113802081	24-SDAE-S20-M27E	1)
S 25	M 33 x 2	PN 160	40,9	20	20	68,5	44	32	50,5	41	41	18	250	76,9	1113852081	24-SDAE-S25-M33E	1)
S 30	M 42 x 2	PN 160	49,9	26	25	75,5	50	36,5	55,5	50	50	20	350	121,4	1113902081	24-SDAE-S30-M42E	1)
S 38	M 48 x 2	PN 160	54,9	32	32	79,5	57	41	57,5	50	55	22	500	133,1	1113952081	24-SDAE-S38-M48E	1)

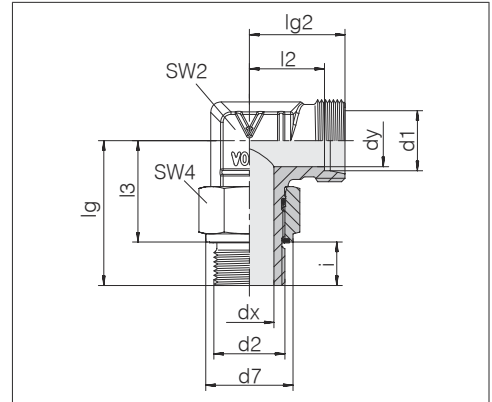
1) Tamaños estándar

VOSS

Racor codo orientable con contratuerca

Rosca macho: rosca BSPP, cilíndrica
Rosca exterior: ISO 1179-2 Forma E
Tipo de junta: anillo junta de perfil PEFLEX
Material de junta: NBR estándar

Conexión de tubo: 24° según ISO 8434-1



3

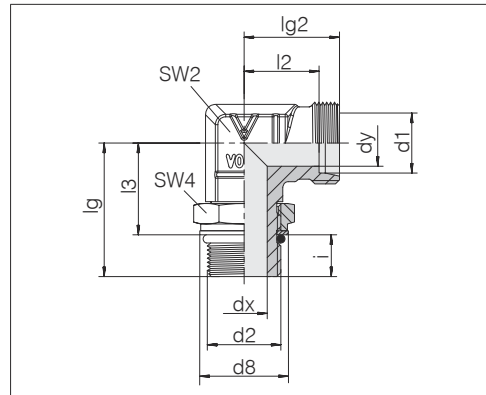
Serie diám. ext. tubo d1	d2	Presión	d7	dx	dy	lg	lg2	l2	l3	SW2	SW4	i	Nm -10 %	kg/100 aprox.	Referencia	Designación
L 6	G 1/8 A	PN 315	13,9	4	4	29	21	14	21	14	14	8	20	4,1	1144002081	24-SDAE-L6-G1/8E
L 6	G 1/4 A	PN 315	18,9	7	4	38	23	16	26	17	19	12	50	7,8	1144012081	24-SDAE-L6-G1/4E
L 8	G 1/4 A	PN 315	18,9	7	6	38	23	16	26	17	19	12	50	7,9	1144052081	24-SDAE-L8-G1/4E
L 8	G 3/8 A	PN 315	21,9	9	6	41	25	18	29	19	22	12	80	11,0	1144062081	24-SDAE-L8-G3/8E
L 10	G 1/4 A	PN 315	18,9	7	8	38	24	17	26	17	19	12	50	7,9	1144102081	24-SDAE-L10-G1/4E
L 12	G 1/4 A	PN 315	18,9	7	10	48	24	17	26	17	19	12	50	7,6	1144162081	24-SDAE-L12-G1/4E
L 12	G 3/8 A	PN 315	21,9	10	10	41	26	19	29	19	22	12	80	11,2	1144152081	24-SDAE-L12-G3/8E
L 12	G 1/2 A	PN 250	26,9	12,5	10	44	28	21	30	22	27	14	105	15,4	1144172081	24-SDAE-L12-G1/2E
L 15	G 1/2 A	PN 250	26,9	12,5	12	44	28	21	30	22	27	14	105	15,3	1144202081	24-SDAE-L15-G1/2E
L 18	G 1/2 A	PN 250	26,9	12,5	15	51	33	25,5	37	27	27	14	105	25,9	1144252081	24-SDAE-L18-G1/2E
L 18	G 3/4 A	PN 160	32,9	15,5	15	55	33	25,5	39	27	36	16	190	32,6	1144262081	24-SDAE-L18-G3/4E
L 22	G 1/2 A	PN 160	26,9	12,5	19	51	35	27,5	37	27	27	14	105	24,5	1144312081	24-SDAE-L22-G1/2E
L 22	G 3/4 A	PN 160	35,9	15,5	19	55	35	27,5	39	27	36	16	190	33,6	1144302081	24-SDAE-L22-G3/4E
L 28	G 3/4 A	PN 160	35,9	15,5	24	60,5	38	30,5	44,5	36	36	16	190	43,7	1144362081	24-SDAE-L28-G3/4E
L 28	G 1 A	PN 160	40,9	21,5	24	68,5	40	32,5	50,5	41	41	18	250	70,5	1144352081	24-SDAE-L28-G1E
L 35	G 1 1/4 A	PN 160	49,9	27,5	30	76	46,5	36	56	50	50	20	400	111,5	1144402081	24-SDAE-L35-G11/4E
L 42	G 1 1/2 A	PN 160	54,9	33	36	79,5	51	40	57,5	50	55	22	500	115,4	1144452081	24-SDAE-L42-G11/2E
S 6	G 1/4 A	PN 315	18,9	6	4	38	25	18	26	17	19	12	50	8,7	1144502081	24-SDAE-S6-G1/4E
S 8	G 1/4 A	PN 315	18,9	7	5	38	25	18	26	17	19	12	50	8,5	1144552081	24-SDAE-S8-G1/4E
S 10	G 3/8 A	PN 315	21,9	10	7	41	27	19,5	29	19	22	12	80	12,1	1144602081	24-SDAE-S10-G3/8E
S 12	G 3/8 A	PN 315	21,9	10	8	41	29	21,5	29	19	22	12	80	12,1	1144652081	24-SDAE-S12-G3/8E
S 14	G 1/2 A	PN 315	26,9	10	10	44	30	22	30	24	27	14	110	19,3	1144702081	24-SDAE-S14-G1/2E
S 16	G 1/2 A	PN 315	26,9	10	12	51	35	26,5	37	27	27	14	110	27,3	1144752081	24-SDAE-S16-G1/2E
S 16	G 3/4 A	PN 250	35,9	15,5	12	55	35	26,5	39	27	36	16	220	35,3	1144762081	24-SDAE-S16-G3/4E
S 20	G 3/4 A	PN 250	35,9	15,5	16	55	38	27,5	39	27	36	16	220	36,2	1144802081	24-SDAE-S20-G3/4E
S 25	G 3/4 A	PN 250	35,9	15,5	20	60,5	42	30	44,5	36	36	16	220	46,5	1144862081	24-SDAE-S25-G3/4E
S 25	G 1 A	PN 250	40,9	21,5	20	68,5	44	32	50,5	41	41	18	280	75,0	1144852081	24-SDAE-S25-G1E
S 30	G 1 1/4 A	PN 160	49,9	27,5	25	76	50	36,5	56	50	50	20	400	118,7	1144902081	24-SDAE-S30-G11/4E
S 38	G 1 1/2 A	PN 160	54,9	33	32	79,5	57	41	57,5	50	55	22	500	129,5	1144952081	24-SDAE-S38-G11/2E

1) Tamaños estándar

Racor codo orientable con contratuerca

Rosca macho: rosca fina métrica, cilíndrica,
Rosca exterior: ISO 6149-2/3
Tipo de junta: junta tórica (Forma F)
Material de junta: NBR estándar

Conexión de tubo: 24° según ISO 8434-1



Serie diám. ext. tubo d1	d2	Presión	d8	dx	dy	lg	lg2	l2	l3	SW2	SW4	i	Nm -10 %	kg/100 aprox.	Referencia	Designación	
L 6	M 10 x 1	PN 315	14,5	4,5	4	27	19	12	20	12	14	7	15	2,6	0147002081	24-SDAE-L6-M10F	¹⁾
L 8	M 12 x 1,5	PN 315	17,5	6	6	32	21	14	22	12	17	10	25	3,7	0147052081	24-SDAE-L8-M12F	¹⁾
L 10	M 12 x 1,5	PN 315	17,5	6	8	35	22	15	25	14	17	10	25	4,6	0147112081	24-SDAE-L10-M12F	
L 10	M 14 x 1,5	PN 315	19,5	7,5	8	35	22	15	25	14	19	10	35	4,8	0147102081	24-SDAE-L10-M14F	¹⁾
L 10	M 18 x 1,5	PN 315	24,5	11	8	41	24	17	30	19	24	11	45	9,7	0147122081	24-SDAE-L10-M18F	
L 12	M 12 x 1,5	PN 315	17,5	6	10	36	24,5	17,5	26	17	17	10	25	5,4	0147172081	24-SDAE-L12-M12F	
L 12	M 16 x 1,5	PN 315	22,5	9	10	36	24	17	26	17	22	10	40	6,5	0147152081	24-SDAE-L12-M16F	¹⁾
L 12	M 18 x 1,5	PN 315	24,5	11	26	41	26	19	30	19	24	11	45	10,0	0147182081	24-SDAE-L12-M18F	
L 15	M 18 x 1,5	PN 315	24,5	11	12	41	28	21	30	19	24	11	45	10,4	0147202081	24-SDAE-L15-M18F	
L 18	M 22 x 1,5	PN 315	27,5	14	15	45	31	23,5	33	24	27	12	60	15,7	0147252081	24-SDAE-L18-M22F	¹⁾
L 22	M 27 x 2	PN 160	32,5	18	19	49	35	27,5	35	27	32	14	100	20,7	0147302081	24-SDAE-L22-M27F	¹⁾
L 28	M 33 x 2	PN 160	41,5	23	24	52	38	30,5	38	36	41	14	160	34,5	0147352081	24-SDAE-L28-M33F	¹⁾
L 35	M 42 x 2	PN 160	50,5	30	30	62	45	34,5	48	41	50	14	210	52,7	0147402081	24-SDAE-L35-M42F	¹⁾
L 42	M 48 x 2	PN 160	55,5	36	36	65	51	40	49	50	55	16	260	81,3	0147452081	24-SDAE-L42-M48F	¹⁾
S 6	M 12 x 1,5	PN 400	17,5	4	4	32	23	16	22	12	17	10	35	4,6	0147502081	24-SDAE-S6-M12F	¹⁾
S 8	M 14 x 1,5	PN 400	19,5	6	5	36	24	17	26	14	19	10	45	6,4	0147552081	24-SDAE-S8-M14F	¹⁾
S 10	M 16 x 1,5	PN 400	22,5	7	7	38	25	17,5	27	17	22	11	55	8,6	0147602081	24-SDAE-S10-M16F	¹⁾
S 12	M 18 x 1,5	PN 400	24,5	9	8	43	29	21,5	31	17	24	12	70	11,6	0147652081	24-SDAE-S12-M18F	¹⁾
S 16	M 22 x 1,5	PN 400	27,5	12	12	49	33	24,5	35	24	27	14	100	17,9	0147752081	24-SDAE-S16-M22F	¹⁾
S 20	M 27 x 2	PN 400	32,5	15	16	55	37	26,5	39	27	32	16	170	28,7	0147802081	24-SDAE-S20-M27F	¹⁾
S 25	M 33 x 2	PN 315	41,5	20	20	60	42	30	44	36	41	16	310	48,0	0147852081	24-SDAE-S25-M33F	¹⁾
S 30	M 42 x 2	PN 250	50,5	26	25	68	49	35,5	51	41	50	17	330	76,5	0147902081	24-SDAE-S30-M42F	¹⁾
S 38	M 48 x 2	PN 200	55,5	32	32	73	57	41	54	50	55	19	420	114,5	0147952081	24-SDAE-S38-M48F	¹⁾

¹⁾ Tamaños estándar

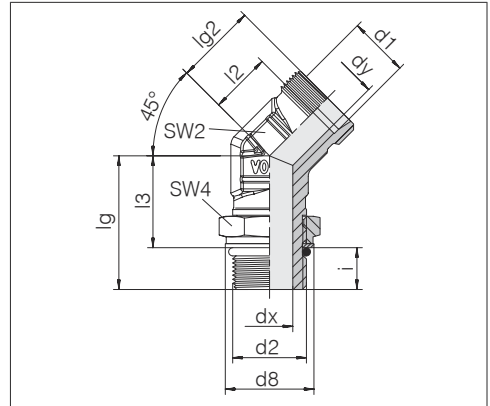
Ejemplo comparativo:
WEE06LMOROMD

VOSS

Racor codo 45° orientable con contratuerca

Rosca macho: rosca fina métrica, cilíndrica,
Rosca exterior: ISO 6149-2/3
Tipo de junta: junta tórica (Forma F)
Material de junta: NBR estándar

Conexión de tubo: 24° según ISO 8434-1



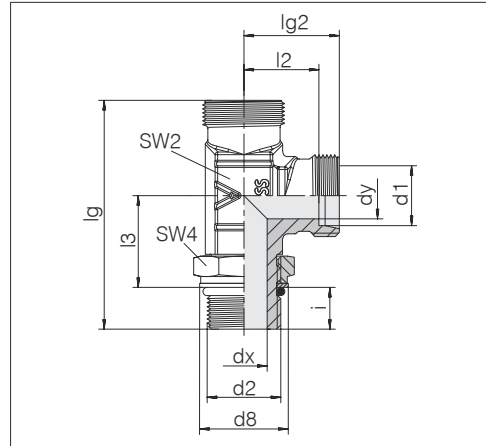
3

Serie diám. ext. tubo d1	d2	Presión	d8	dx	dy	lg	lg2	l2	l3	SW2	SW4	i	Nm -10 %	kg/100 aprox.	Referencia	Designación
L 6	M 10 x 1	PN 315	14,5	4,5	4	27	21	14	20	19	14	7	15	6,1	1145002081	24-SDAE45-L6-M10F
L 8	M 12 x 1,5	PN 315	17,5	6	6	32	23	16	22	19	17	10	25	7,1	1145052081	24-SDAE45-L8-M12F
L 10	M 14 x 1,5	PN 315	19,5	7,5	8	35	24	17	25	19	19	10	35	8,1	1145102081	24-SDAE45-L10-M14F
L 12	M 16 x 1,5	PN 315	22,5	9	10	36	26	19	26	19	22	10	40	8,7	1145152081	24-SDAE45-L12-M16F
L 15	M 18 x 1,5	PN 315	24,5	11	12	41	24	17	30	19	24	11	45	9,7	1145202081	24-SDAE45-L15-M18F
L 18	M 22 x 1,5	PN 315	27,5	14	15	45	26,5	19	33	24	27	12	60	17,7	1145252081	24-SDAE45-L18-M22F
L 22	M 27 x 2	PN 160	32,5	18	19	49	30	22,5	35	27	32	14	100	19,8	1145302081	24-SDAE45-L22-M27F
L 28	M 33 x 2	PN 160	41,5	23	24	52	32	24,5	38	36	41	14	160	32,3	1145352081	24-SDAE45-L28-M33F
L 35	M 42 x 2	PN 160	50,5	30	30	62	37,5	27	48	41	50	14	210	53,7	1145402081	24-SDAE45-L35-M42F
L 42	M 48 x 2	PN 160	55,5	36	36	65	51	40	49	50	55	16	260	69,5	1145452081	24-SDAE45-L42-M48F
S 6	M 12 x 1,5	PN 400	17,5	4	4	32	23,8	16	22	19	17	10	35	7,6	1145502081	24-SDAE45-S6-M12F
S 8	M 14 x 1,5	PN 400	19,5	6	5	36	24	17	26	19	19	10	45	9,1	1145552081	24-SDAE45-S8-M14F
S 10	M 16 x 1,5	PN 400	22,5	7	7	38	25,5	18	27	19	22	11	55	10,4	1145602081	24-SDAE45-S10-M16F
S 12	M 18 x 1,5	PN 400	24,5	9	8	43	24,5	17	31	19	24	12	70	12,4	1145652081	24-SDAE45-S12-M18F
S 16	M 22 x 1,5	PN 400	27,5	12	12	49	27,5	19	35	24	27	14	100	18,3	1145752081	24-SDAE45-S16-M22F
S 20	M 27 x 2	PN 400	32,5	15	16	55	32	21,5	39	27	32	16	170	27,7	1145802081	24-SDAE45-S20-M27F
S 25	M 33 x 2	PN 315	44,5	20	20	60	35	23	44	36	41	16	310	45,2	1145852081	24-SDAE45-S25-M33F
S 30	M 42 x 2	PN 250	50,5	26	25	68	37,5	24	51	41	50	17	330	72,0	1145902081	24-SDAE45-S30-M42F
S 38	M 48 x 2	PN 200	55,5	32	32	73	44	28	54	50	55	19	420	104,2	1145952081	24-SDAE45-S38-M48F

Racor-L-orientable con contratuercas

Rosca macho: rosca fina métrica, cilíndrica,
Rosca exterior: ISO 6149-2/3
Tipo de junta: junta tórica (Forma F)
Material de junta: NBR estándar

Conexión de tubo: 24° según ISO 8434-1



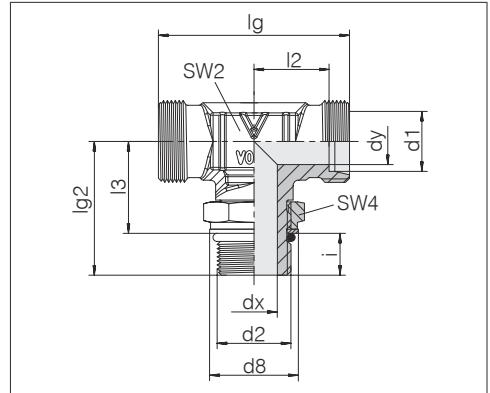
Serie diám. ext. tubo d1	d2	Presión	d8	dx	dy	lg	lg2	l2	l3	SW2	SW4	i	Nm -10 %	kg/100 aprox.	Referencia	Designación
L 6	M 10 x 1	PN 315	14,5	4,5	4	48	21	14	20	14	14	7	15	4,8	1146002081	24-SDAL-L6-M10F
L 8	M 12 x 1,5	PN 315	17,5	6	6	55	23	16	22	17	17	10	25	6,9	1146052081	24-SDAL-L8-M12F
L 10	M 14 x 1,5	PN 315	19,5	7,5	8	59	24	17	25	17	19	10	35	7,0	1146102081	24-SDAL-L10-M14F
L 12	M 16 x 1,5	PN 315	22,5	9	10	62	26	19	26	19	22	10	40	10,6	1146152081	24-SDAL-L12-M16F
L 15	M 18 x 1,5	PN 315	24,5	11	12	69	28	21	30	19	24	11	45	12,2	1146202081	24-SDAL-L15-M18F
L 18	M 22 x 1,5	PN 315	27,5	14	15	79	34	26,5	33	27	27	12	60	25,4	1146252081	24-SDAL-L18-M22F
L 22	M 27 x 2	PN 160	32,5	18	19	84	35	27,5	35	27	32	14	100	28,2	1146302081	24-SDAL-L22-M27F
L 28	M 33 x 2	PN 160	41,5	23	24	90	38	30,5	38	36	41	14	160	46,8	1146352081	24-SDAL-L28-M33F
L 35	M 42 x 2	PN 160	50,5	30	30	107	45	34,5	48	41	50	14	210	90,1	1146402081	24-SDAL-L35-M42F
L 42	M 48 x 2	PN 160	55,5	36	36	116	51	40	49	50	55	16	260	102,8	1146452081	24-SDAL-L42-M48F
S 6	M 12 x 1,5	PN 400	17,5	4	4	55	23	16	22	17	17	10	35	7,5	1146502081	24-SDAL-S6-M12F
S 8	M 14 x 1,5	PN 400	19,5	6	5	60	24	17	26	17	19	10	45	8,9	1146552081	24-SDAL-S8-M14F
S 10	M 16 x 1,5	PN 400	22,5	7	7	65	27	19,5	27	19	22	11	55	13,4	1146602081	24-SDAL-S10-M16F
S 12	M 18 x 1,5	PN 400	24,5	9	8	75	32	24,5	31	27	24	12	70	26,7	1146652081	24-SDAL-S12-M18F
S 16	M 22 x 1,5	PN 400	27,5	12	12	82	33	24,5	35	22	27	14	100	30,2	1146752081	24-SDAL-S16-M22F
S 20	M 27 x 2	PN 400	32,5	15	16	92	37	26,5	39	27	32	16	170	37,7	1146802081	24-SDAL-S20-M27F
S 25	M 33 x 2	PN 315	41,5	20	20	102	42	30	44	36	41	16	310	66,7	1146852081	24-SDAL-S25-M33F
S 30	M 42 x 2	PN 250	50,5	26	25	117	49	35,5	51	41	50	17	330	116,4	1146902081	24-SDAL-S30-M42F
S 38	M 48 x 2	PN 200	55,5	32	32	130	57	41	54	50	55	19	420	151,4	1146952081	24-SDAL-S38-M48F

VOSS

Racor-T-orientable con contratuerca

Rosca macho: rosca fina métrica, cilíndrica,
Rosca exterior: ISO 6149-2/3
Tipo de junta: junta tórica (Forma F)
Material de junta: NBR estándar

Conexión de tubo: 24° según ISO 8434-1

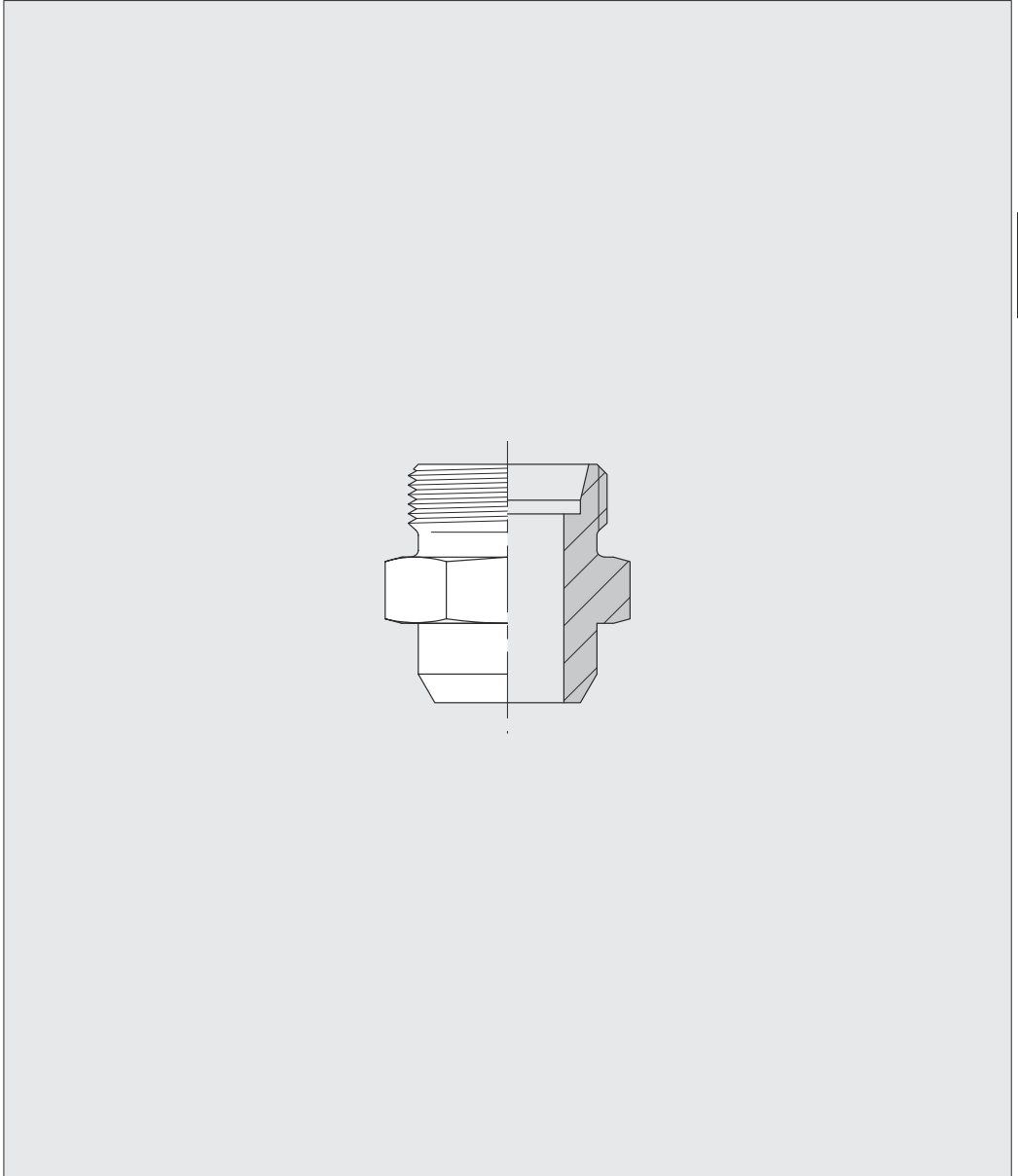


3

Serie diám. ext. tubo d1	d2	Presión	d8	dx	dy	lg	lg2	l2	l3	SW2	SW4	i	Nm -10 %	kg/100 aprox.	Referencia	Designación	
L	6	M 10 x 1	PN 315	14,5	4,5	4	44	27	15	20	14	14	7	15	4,7	1147002081	24-SDAT-L6-M10F
L	8	M 12 x 1,5	PN 315	17,5	6	6	44	32	15	22	14	17	10	25	5,5	1147052081	24-SDAT-L8-M12F
L	10	M 14 x 1,5	PN 315	19,5	7,5	8	49	35	17,5	25	17	19	10	35	7,3	1147102081	24-SDAT-L10-M14F
L	12	M 16 x 1,5	PN 315	22,5	9	10	54	36	20	26	19	22	10	40	10,8	1147152081	24-SDAT-L12-M16F
L	15	M 18 x 1,5	PN 315	24,5	11	12	56	41	21	30	22	24	11	45	15,4	1147202081	24-SDAT-L15-M18F
L	18	M 22 x 1,5	PN 315	27,5	14	15	66	45	25,5	33	27	27	12	60	81,3	1147252081	24-SDAT-L18-M22F
L	22	M 27 x 2	PN 160	32,5	18	19	70	49	27,5	35	27	32	14	100	28,2	1147302081	24-SDAT-L22-M27F
L	28	M 33 x 2	PN 160	41,5	23	24	76	52	30,5	38	36	41	14	160	47,3	1147352081	24-SDAT-L28-M33F
L	35	M 42 x 2	PN 160	50,5	30	30	90	62	34,5	48	41	50	14	210	90,1	1147402081	24-SDAT-L35-M42F
L	42	M 48 x 2	PN 160	55,5	36	36	102	65	40	49	50	55	16	260	102,8	1147452081	24-SDAT-L42-M48F
S	6	M 12 x 1,5	PN 400	17,5	4	4	44	32	15	22	17	17	10	35	7,3	1147502081	24-SDAT-S6-M12F
S	8	M 14 x 1,5	PN 400	19,5	6	5	54	36	20	26	19	19	10	45	12,4	1147552081	24-SDAT-S8-M14F
S	10	M 16 x 1,5	PN 400	22,5	7	7	55	38	20	27	19	22	11	55	13,5	1147602081	24-SDAT-S10-M16F
S	12	M 18 x 1,5	PN 400	24,5	9	8	58	43	21,5	31	22	24	12	70	18,7	1147652081	24-SDAT-S12-M18F
S	16	M 22 x 1,5	PN 400	27,5	12	12	66	49	24,5	35	22	27	14	100	21,8	1147752081	24-SDAT-S16-M22F
S	20	M 27 x 2	PN 400	32,5	15	16	74	55	26,5	39	27	32	16	170	37,7	1147802081	24-SDAT-S20-M27F
S	25	M 33 x 2	PN 315	41,5	20	20	84	60	30	44	36	41	16	310	66,8	1147852081	24-SDAT-S25-M33F
S	30	M 42 x 2	PN 250	50,5	26	25	98	68	35,5	51	41	50	17	330	116,8	1147902081	24-SDAT-S30-M42F
S	38	M 48 x 2	PN 200	55,5	32	32	114	73	41	54	50	55	19	420	151,5	1147952081	24-SDAT-S38-M48F

VOSS

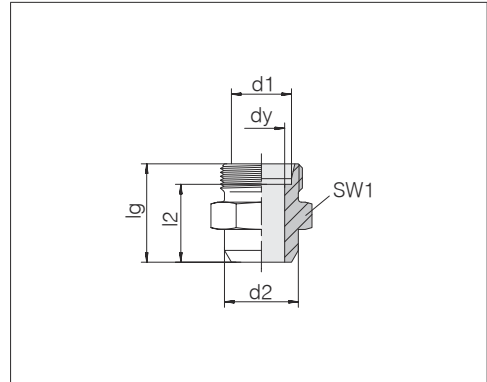
Racor para soldar



3

Racor recto para soldar

Conexión de tubo: 24° según ISO 8434-1

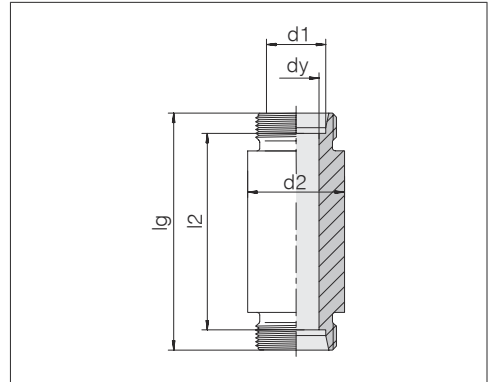


Serie diám. ext. tubo d1	Presión	d2	dy	lg	l2	SW1	kg/100 aprox.	Referencia	Designación
L 6	PN 315	10	4	21	14	12	1,0	0739000000	24-WDS-L6-C00
L 8	PN 315	12	6	23	16	14	1,5	0739050000	24-WDS-L8-C00
L 10	PN 315	14	8	25	18	17	2,1	0739100000	24-WDS-L10-C00
L 12	PN 315	16	10	25	18	19	2,6	0739150000	24-WDS-L12-C00
L 15	PN 315	19	12	29	22	22	4,3	0739200000	24-WDS-L15-C00
L 18	PN 315	22	15	31	23,5	27	6,6	0739250000	24-WDS-L18-C00
L 22	PN 160	27	19	36	28,5	32	9,7	0739300000	24-WDS-L22-C00
L 28	PN 160	32	24	38	30,5	41	15,9	0739350000	24-WDS-L28-C00
L 35	PN 160	40	30	43	32,5	46	22,8	0739400000	24-WDS-L35-C00
L 42	PN 160	46	36	46	35	55	32,8	0739450000	24-WDS-L42-C00
S 6	PN 630	11	4	26	19	14	2,1	0739500000	24-WDS-S6-C00
S 8	PN 630	13	5	28	21	17	3,0	0739550000	24-WDS-S8-C00
S 10	PN 630	15	7	30	22,5	19	4,0	0739600000	24-WDS-S10-C00
S 12	PN 630	17	8	32	24,5	22	5,5	0739650000	24-WDS-S12-C00
S 14	PN 630	19	10	35	27	24	7,0	0739700000	24-WDS-S14-C00
S 16	PN 400	21	12	35	26,5	27	8,3	0739750000	24-WDS-S16-C00
S 20	PN 400	26	16	40	29,5	32	12,9	0739800000	24-WDS-S20-C00
S 25	PN 400	31	20	44	32	41	22,2	0739850000	24-WDS-S25-C00
S 30	PN 400	36	25	49	35,5	46	29,5	0739900000	24-WDS-S30-C00
S 38	PN 315	44	32	54	38	55	45,5	0739950000	24-WDS-S38-C00

VOSS

Racor pasatabiques para soldar

Conexión de tubo: 24° según ISO 8434-1



3

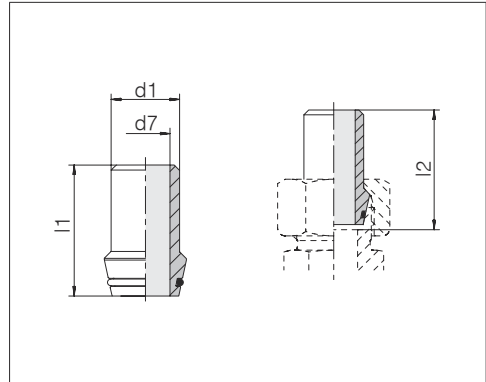
Serie diám. ext. tubo d1	Presión	d2	dy	lg	l2	kg/100 aprox.	Referencia	Designación
L 6	PN 315	18	4	70	56	10,3	0741000000	24-WDBHS-L6-C00
L 8	PN 315	20	6	70	56	12,1	0741050000	24-WDBHS-L8-C00
L 10	PN 315	22	8	72	58	14,3	0741100000	24-WDBHS-L10-C00
L 12	PN 315	25	10	72	58	17,7	0741150000	24-WDBHS-L12-C00
L 15	PN 315	28	12	84	70	25,9	0741200000	24-WDBHS-L15-C00
L 18	PN 315	32	15	84	69	33,4	0741250000	24-WDBHS-L18-C00
L 22	PN 160	36	19	88	73	40,0	0741300000	24-WDBHS-L22-C00
L 28	PN 160	40	24	88	73	44,5	0741350000	24-WDBHS-L28-C00
L 35	PN 160	50	30	92	71	72,3	0741400000	24-WDBHS-L35-C00
L 42	PN 160	60	36	92	70	100,5	0741450000	24-WDBHS-L42-C00
S 6	PN 630	20	4	74	60	13,5	0741500000	24-WDBHS-S6-C00
S 8	PN 630	22	5	74	60	16,2	0741550000	24-WDBHS-S8-C00
S 10	PN 630	25	7	74	59	20,0	0741600000	24-WDBHS-S10-C00
S 12	PN 630	28	8	74	59	25,0	0741650000	24-WDBHS-S12-C00
S 14	PN 630	30	10	88	72	33,7	0741700000	24-WDBHS-S14-C00
S 16	PN 400	35	12	88	71	44,4	0741750000	24-WDBHS-S16-C00
S 20	PN 400	38	16	92	71	51,5	0741800000	24-WDBHS-S20-C00
S 25	PN 400	45	20	96	72	72,3	0741850000	24-WDBHS-S25-C00
S 30	PN 400	50	25	100	73	87,3	0741900000	24-WDBHS-S30-C00
S 38	PN 315	60	32	104	72	125,1	0741950000	24-WDBHS-S38-C00

Ejemplo comparativo:
ESV06LX
ISO 8434-1-WDBHS-L6-St

Boquillas soldadas con junta tórica

Con cono de obturación y junta tórica
apto para la forma de taladro
W DIN 3861/ISO 8434-1

El material estándar de los anillos tóricos es NBR



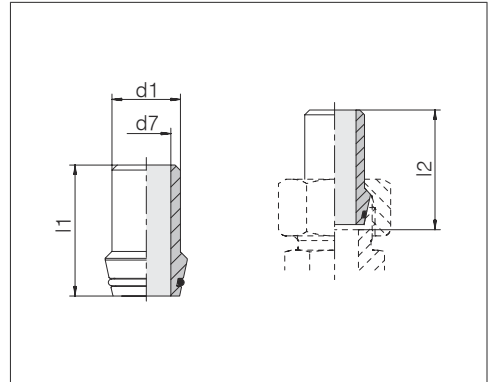
Serie diám. ext. tubo d1	Para tubo	Presión	d7	l1	l2	kg/100 aprox.	Junta tórica	Referencia	Designación
L/S 6	6 x 1,5	PN 500	3	31	31,5	0,7	4 x 1,5	0070519967	24-WDNPSO-6x1,5-C10
L/S 8	8 x 1,5	PN 400	5	31	31,5	1,1	6 x 1,5	0070569967	24-WDNPSO-8x1,5-C10
L/S 8	8 x 2	PN 500	4	31	31,5	1,1	6 x 1,5	0070579967	24-WDNPSO-8x2-C10
L/S 10	10 x 1	PN 250	8	32,5	33,5	1,3	7,5 x 1,5	0070609967	24-WDNPSO-10x1-C10
L/S 10	10 x 1,5	PN 315	7	32,5	33,5	1,5	7,5 x 1,5	0070619967	24-WDNPSO-10x1,5-C10
L/S 10	10 x 2	PN 400	6	32,5	33,5	1,6	7,5 x 1,5	0070629967	24-WDNPSO-10x2-C10
L/S 10	10 x 2,5	PN 500	5	32,5	33,5	1,8	7,5 x 1,5	0070639967	24-WDNPSO-10x2,5-C10
L/S 12	12 x 1,5	PN 315	9	32,5	33,5	1,9	9 x 1,5	0070669967	24-WDNPSO-12x1,5-C10
L/S 12	12 x 2	PN 400	8	32,5	33,5	1,9	9 x 1,5	0070679967	24-WDNPSO-12x2-C10
L/S 12	12 x 2,5	PN 400	7	32,5	33,5	2,2	9 x 1,5	0070689967	24-WDNPSO-12x2,5-C10
L 15	15 x 2	PN 315	11	34,5	34,5	2,4	12 x 2	0069009967	24-WDNPSO-15x2-C10
L 15	15 x 2,5	PN 315	10	34,5	34,5	2,9	12 x 2	0069019967	24-WDNPSO-15x2,5-C10
L 18	18 x 2,5	PN 315	13	36	37	3,9	15 x 2	0069029967	24-WDNPSO-18x2,5-C10
L 22	22 x 2,5	PN 160	17	38,5	39,5	5,2	20 x 2	0069079967	24-WDNPSO-22x2,5-C10
L 28	28 x 2,5	PN 160	23	41,5	42,5	7,3	26 x 2	0069039967	24-WDNPSO-28x2,5-C10
L 28	28 x 3	PN 160	22	41,5	42,5	8,4	26 x 2	0070039967	24-WDNPSO-28x3-C10
L 35	35 x 3,5	PN 160	28	47,5	49,5	14,4	32 x 2,5	0069049967	24-WDNPSO-35x3,5-C10
L 35	35 x 4	PN 160	27	47,5	49,5	16,0	32 x 2,5	0069059967	24-WDNPSO-35x4-C10
L 42	42 x 3	PN 160	36	47,5	50	15,4	38 x 2,5	0070009967	24-WDNPSO-42x3-C10
L 42	42 x 4	PN 160	34	47,5	50	19,5	38 x 2,5	0070049967	24-WDNPSO-42x4-C10

VOSS

Boquillas soldadas con junta tórica

Con cono de obturación y junta tórica
apto para la forma de taladro
W DIN 3861/ISO 8434-1

El material estándar de los anillos tóricos es NBR

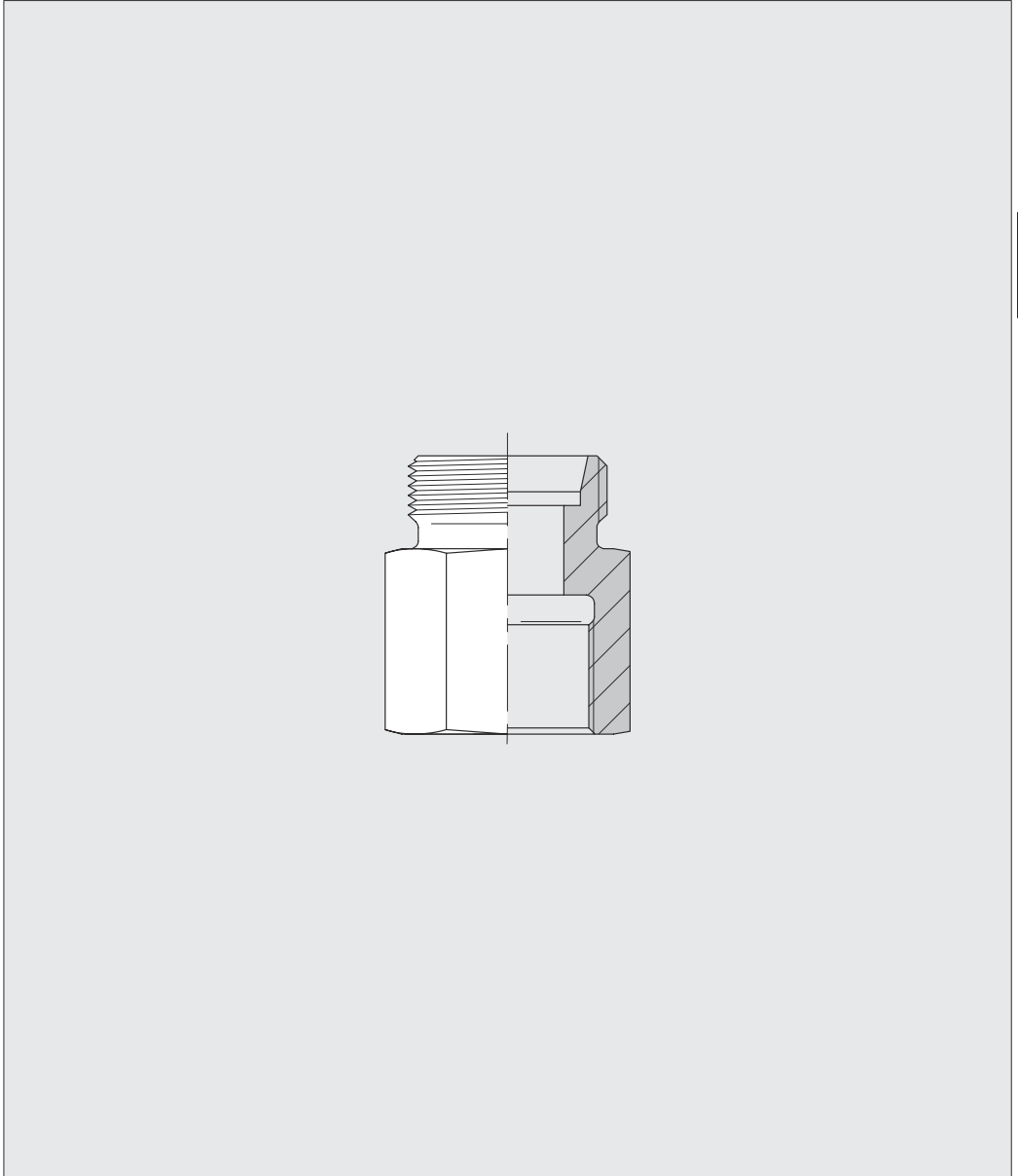


3

Serie diám. ext. tubo d1	Para tubo	Presión	d7	l1	l2	kg/100 aprox.	Junta tórica	Referencia	Designación
S 14	14 x 2	PN 315	10	38,5	39,5	3,0	10 x 2	0070729967	24-WDNPSO-14x2-C10
S 14	14 x 2,5	PN 400	9	38,5	39,5	3,1	10 x 2	0070739967	24-WDNPSO-14x2,5-C10
S 14	14 x 3	PN 400	8	38,5	39,5	3,5	10 x 2	0070749967	24-WDNPSO-14x3-C10
S 16	16 x 1,5	PN 250	13	39	41	3,1	12 x 2	0070769967	24-WDNPSO-16x1,5-C10
S 16	16 x 2	PN 315	12	39	41	3,6	12 x 2	0070779967	24-WDNPSO-16x2-C10
S 16	16 x 2,5	PN 400	11	39	41	3,6	12 x 2	0070789967	24-WDNPSO-16x2,5-C10
S 16	16 x 3	PN 400	10	39	41	4,4	12 x 2	0070799967	24-WDNPSO-16x3-C10
S 20	20 x 2	PN 250	16	45	47	6,0	16,3 x 2,4	0070819967	24-WDNPSO-20x2-C10
S 20	20 x 2,5	PN 315	15	45	47	6,4	16,3 x 2,4	0070829967	24-WDNPSO-20x2,5-C10
S 20	20 x 3	PN 400	14	45	47	6,4	16,3 x 2,4	0070839967	24-WDNPSO-20x3-C10
S 20	20 x 4	PN 400	12	45	47	7,8	16,3 x 2,4	0070849967	24-WDNPSO-20x4-C10
S 25	25 x 2,5	PN 250	20	50	53,5	10,1	20,3 x 2,4	0070869967	24-WDNPSO-25x2,5-C10
S 25	25 x 3	PN 315	19	50	53,5	10,2	20,3 x 2,4	0070879967	24-WDNPSO-25x3-C10
S 25	25 x 3,5	PN 315	18	50	53,5	10,0	20,3 x 2,4	0070909967	24-WDNPSO-25x3,5-C10
S 25	25 x 4	PN 400	17	50	53,5	11,2	20,3 x 2,4	0070889967	24-WDNPSO-25x4-C10
S 25	25 x 5	PN 400	15	50	53,5	13,1	20,3 x 2,4	0070899967	24-WDNPSO-25x5-C10
S 30	30 x 3	PN 250	24	52	57	10,8	25,3 x 2,4	0070929967	24-WDNPSO-30x3-C10
S 30	30 x 4	PN 315	22	52	57	14,5	25,3 x 2,4	0070939967	24-WDNPSO-30x4-C10
S 30	30 x 5	PN 400	20	52	57	17,1	25,3 x 2,4	0070949967	24-WDNPSO-30x5-C10
S 30	30 x 6	PN 400	18	52	57	19,5	25,3 x 2,4	0070959967	24-WDNPSO-30x6-C10
S 38	38 x 3	PN 160	32	56,5	64	16,4	33,3 x 2,4	0070509967	24-WDNPSO-38x3-C10
S 38	38 x 4	PN 315	30	56,5	64	20,6	33,3 x 2,4	0070979967	24-WDNPSO-38x4-C10
S 38	38 x 5	PN 315	28	56,5	64	24,5	33,3 x 2,4	0070989967	24-WDNPSO-38x5-C10
S 38	38 x 6	PN 315	26	56,5	64	28,1	33,3 x 2,4	0070999967	24-WDNPSO-38x6-C10
S 38	38 x 7	PN 315	24	56,5	64	31,6	33,3 x 2,4	0070969967	24-WDNPSO-38x7-C10

VOSS

Racor para manómetro y racor hembra

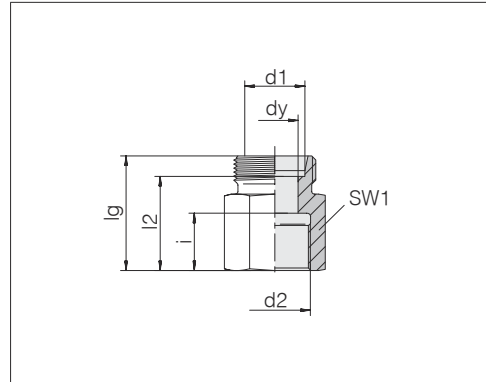


3

Racor hembra recto

Rosca interior: rosca fina métrica, cilíndrico
Taladro roscado: ISO 9974-1

Conexión de tubo: 24° según ISO 8434-1



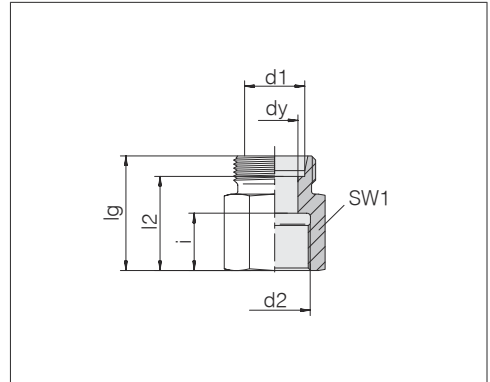
Serie diám. ext. tubo d1	d2	Presión	dy	lg	l2	SW1	i	kg/100 aprox.	Referencia	Designación
L 6	M 10 x 1	PN 315	4	26,5	19,5	14	12,5	1,8	0743002000	24-S-L6-IM10
L 8	M 10 x 1	PN 315	6	26,5	19,5	14	12,5	1,8	0743062000	24-S-L8-IM10
L 8	M 12 x 1,5	PN 315	6	31	24	17	17	3,1	0743052000	24-S-L8-IM12
L 10	M 14 x 1,5	PN 315	8	32	25	19	17	3,7	0743102000	24-S-L10-IM14
L 12	M 16 x 1,5	PN 315	10	33	26	22	17	5,1	0743152000	24-S-L12-IM16
L 15	M 18 x 1,5	PN 315	12	35	28	24	17	6,5	0743202000	24-S-L15-IM18
L 18	M 22 x 1,5	PN 315	15	37	29,5	30	19	10,9	0743252000	24-S-L18-IM22
L 22	M 26 x 1,5	PN 160	19	42	34,5	32	21	12,1	0743302000	24-S-L22-IM26
L 28	M 33 x 2	PN 160	24	45	37,5	41	24	20,8	0743352000	24-S-L28-IM33
L 35	M 42 x 2	PN 160	30	51	40,5	55	26	45,2	0743402000	24-S-L35-IM42
L 42	M 48 x 2	PN 160	36	53	42	60	28	51,5	0743452000	24-S-L42-IM48
S 6	M 10 x 1	PB 630	4	32,5	25,5	19	16,5	4,8	0743512000	24-S-S6-IM10
S 6	M 12 x 1,5	PB 630	4	33	26	17	17	3,0	0743502000	24-S-S6-IM12
S 8	M 14 x 1,5	PB 630	5	33	26	19	17	4,2	0743552000	24-S-S8-IM14
S 10	M 16 x 1,5	PB 630	7	34	26,5	22	17	5,8	0743602000	24-S-S10-IM16
S 12	M 18 x 1,5	PB 630	8	35	27,5	24	17	6,9	0743652000	24-S-S12-IM18
S 14	M 20 x 1,5	PB 630	10	39	31	27	19	9,6	0743702000	24-S-S14-IM20
S 16	M 22 x 1,5	PB 400	12	39	30,5	30	19	11,5	0743752000	24-S-S16-IM22
S 20	M 27 x 2	PB 400	16	45	34,5	36	22	18,6	0743802000	24-S-S20-IM27
S 25	M 33 x 2	PB 400	20	49	37	41	24	24,1	0743852000	24-S-S25-IM33
S 30	M 42 x 2	PB 400	25	55	41,5	55	26	49,3	0743902000	24-S-S30-IM42
S 38	M 48 x 2	PB 315	32	59	43	60	28	60,5	0743952000	24-S-S38-IM48

VOSS

Racor hembra recto

Rosca interior: rosca BSPP, cilíndrica
Agujero roscado: ISO 1179-1

Conexión de tubo: 24° según ISO 8434-1



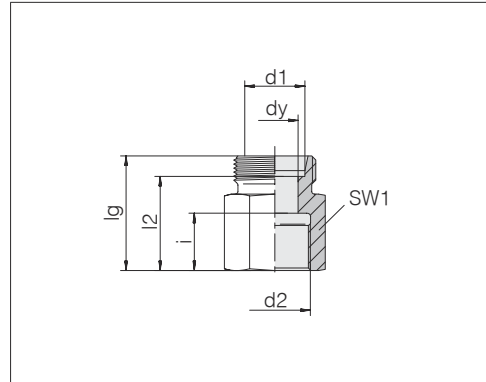
3

Serie diám. ext. tubo d1	d2	Presión	dy	lg	l2	SW1	i	kg/100 aprox.	Referencia	Designación
L 6	G 1/8	PN 315	4	26	19	14	12	1,8	0744002000	24-S-L6-IG1/8
L 6	G 1/4	PN 315	4	31	24	19	17	3,7	0744022000	24-S-L6-IG1/4
L 6	G 3/8	PN 315	4	33	26	24	17	6,4	0744032000	24-S-L6-IG3/8
L 8	G 1/4	PN 315	6	31	24	19	17	3,8	0744052000	24-S-L8-IG1/4
L 8	G 3/8	PN 315	6	32	25	24	17	6,2	0744072000	24-S-L8-IG3/8
L 8	G 1/2	PN 315	6	36	29	27	20	7,9	0744082000	24-S-L8-IG1/2
L 10	G 1/4	PN 315	8	32	25	19	17	3,9	0744102000	24-S-L10-IG1/4
L 10	G 3/8	PN 315	8	33	26	24	17	6,2	0744122000	24-S-L10-IG3/8
L 10	G 1/2	PN 315	8	37	30	27	20	8,1	0744132000	24-S-L10-IG1/2
L 12	G 1/4	PN 315	9	32	25	19	17	4,0	0744162000	24-S-L12-IG1/4
L 12	G 3/8	PN 315	10	33	26	24	17	6,2	0744152000	24-S-L12-IG3/8
L 12	G 1/2	PN 315	10	38	31	27	20	8,4	0744172000	24-S-L12-IG1/2
L 15	G 3/8	PN 315	12	34	27	24	17	6,8	0744212000	24-S-L15-IG3/8
L 15	G 1/2	PN 315	12	38	31	27	20	8,6	0744202000	24-S-L15-IG1/2
L 18	G 1/2	PN 315	15	38	30,5	27	20	8,9	0744252000	24-S-L18-IG1/2
L 22	G 3/4	PN 160	19	43	35,5	36	22	17,3	0744302000	24-S-L22-IG3/4
L 28	G 1	PN 160	24	45,5	38	41	24,5	20,9	0744352000	24-S-L28-IG1
L 35	G 1	PN 160	30,5	47,5	37	46	18	32,4	0744412000	24-S-L35-IG1
L 35	G 1 1/4	PN 160	30	51,5	41	55	26,5	45,7	0744402000	24-S-L35-IG1 1/4
L 42	G 1 1/2	PN 160	36	53,5	42,5	60	28,5	52,8	0744452000	24-S-L42-IG1 1/2

Racor hembra recto

Rosca interior: rosca BSPP, cilíndrica
Agujero roscado: ISO 1179-1

Conexión de tubo: 24° según ISO 8434-1



Serie diám. ext. tubo d1	d2	Presión	dy	lg	l2	SW1	i	kg/100 aprox.	Referencia	Designación
S 6	G 1/4	PB 630	4	33	26	19	17	4,2	0744502000	24-S-S6-IG1/4
S 8	G 1/4	PB 630	5	33	26	19	17	4,4	0744552000	24-S-S8-IG1/4
S 10	G 3/8	PB 630	7	34	26,5	24	17	6,9	0744602000	24-S-S10-IG3/8
S 12	G 1/4	PB 630	8	34	26,5	22	17	6,8	0744662000	24-S-S12-IG1/4
S 12	G 3/8	PB 630	8	34	26,5	24	17	7,1	0744652000	24-S-S12-IG3/8
S 12	G 1/2	PB 630	8	38	30,5	27	20	8,8	0744672000	24-S-S12-IG1/2
S 14	G 1/2	PB 630	10	40	32	27	20	9,4	0744702000	24-S-S14-IG1/2
S 16	G 1/2	PB 400	12	40	31,5	27	20	9,3	0744752000	24-S-S16-IG1/2
S 20	G 3/4	PB 400	16	45	34,5	36	22	18,9	0744802000	24-S-S20-IG3/4
S 25	G 1	PB 400	20	49,5	37,5	41	24,5	24,0	0744852000	24-S-S25-IG1
S 30	G 1 1/4	PB 400	25	55,5	42	55	26,5	50,3	0744902000	24-S-S30-IG1 1/4
S 38	G 1 1/2	PB 315	32	59,5	43,5	60	28,5	61,5	0744952000	24-S-S38-IG1 1/2

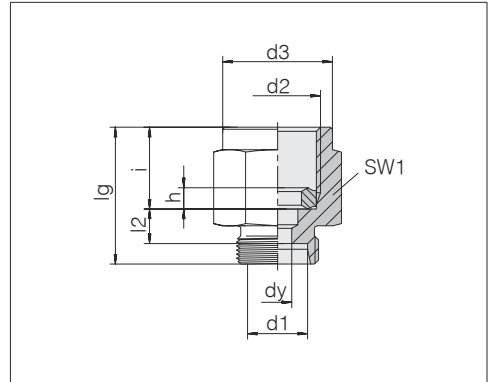
VOSS

Racor para manómetro

Rosca interior: rosca BSPP, cilíndrica

Tipo de junta: anillo obturador de cantos (Forma B)

Conexión de tubo: 24° según ISO 8434-1



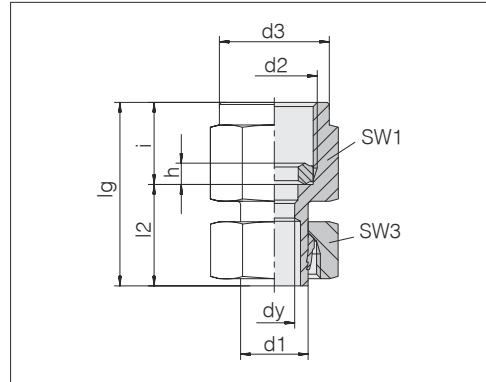
3

Serie diám. ext. tubo d1	d2	Presión	d3	dy	lg	l2	SW1	h	i	kg/100 aprox.	Referencia	Designación
L 6	G 1/4	PN 315	18,8	4	29	7,5	19	4,6	14,5	3,4	0142002081	24-PGS-L6-IG1/4B
L 8	G 1/4	PN 315	18,8	4	29	7,5	19	4,6	14,5	3,6	0142052081	24-PGS-L8-IG1/4B
L 10	G 1/4	PN 315	18,8	4	30	8,5	19	4,6	14,5	3,9	0142102081	24-PGS-L10-IG1/4B
L 12	G 1/4	PN 315	18,8	4	30	8,5	19	4,6	14,5	4,0	0142152081	24-PGS-L12-IG1/4B
S 6	G 1/2	PN 630	26,8	4	38	11	27	5,2	20	8,2	0142502081	24-PGS-S6-IG1/2B
S 8	G 1/4	PN 630	18,8	4	31	9,5	19	4,6	14,5	4,2	0142562081	24-PGS-S8-IG1/4B
S 8	G 1/2	PN 630	26,8	5	38	11	27	5,2	20	8,5	0142552081	24-PGS-S8-IG1/2B
S 10	G 1/2	PN 630	26,8	5	38	10,5	27	5,2	20	8,8	0142602081	24-PGS-S10-IG1/2B
S 12	G 1/4	PN 630	21,8	4	31	9	22	4,6	14,5	6,2	0142662081	24-PGS-S12-IG1/4B
S 12	G 1/2	PN 630	26,8	5	38	10,5	27	5,2	20	9,0	0142652081	24-PGS-S12-IG1/2B

Racor para manómetro

Rosca interior: rosca BSPP, cilíndrica
Tipo de junta: anillo obturador de cantos (Forma B)

Empalme de tubo preinstalado
apto para la forma de taladro W DIN 3861/ISO 8434-1



Serie diám. ext. tubo d1	d2	Presión	d3	dy	lg	l2	SW1	SW3	h	i	kg/100 aprox.	Referencia	Designación
L 6	G 1/4	PN 315	18,8	2,5	38	23,5	19	14	4,6	14,5	4,8	0142042007	24-SWPGS-L6-IG1/4B
L 8	G 1/4	PN 315	18,8	2,5	38	23,5	19	17	4,6	14,5	5,5	0142092007	24-SWPGS-L8-IG1/4B
L 10	G 1/4	PN 315	18,8	2,5	39,5	25	19	19	4,6	14,5	6,2	0142132007	24-SWPGS-L10-IG1/4B
L 12	G 1/4	PN 315	18,8	2,5	40,5	26	19	22	4,6	14,5	7,4	0142182007	24-SWPGS-L12-IG1/4B
S 6	G 1/2	PN 630	26,8	3,5	45	25	27	17	5,2	20	9,9	0142542007	24-SWPGS-S6-IG1/2B
S 8	G 1/2	PN 630	26,8	3,5	45	25	27	19	5,2	20	10,4	0142592007	24-SWPGS-S8-IG1/2B
S 10	G 1/2	PN 630	26,8	3,5	47	27	27	22	5,2	20	12,0	0142612007	24-SWPGS-S10-IG1/2B
S 12	G 1/2	PN 630	26,8	3,5	47,5	27,5	27	24	5,2	20	12,9	0142692007	24-SWPGS-S12-IG1/2B

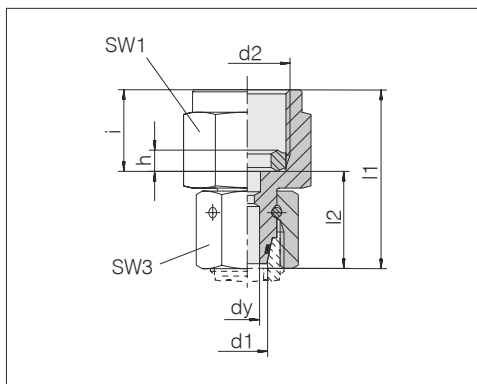
VOSS

Racor para manómetro

Rosca interior: rosca BSPP, cilíndrica
Tipo de junta: anillo obturador de cantos (Forma B)

Versión acoplable con cono obturador y junta tórica
Apto para las forma de taladro W DIN 3861/ISO 8434-1

Material estándar de las juntas tóricas FKM



Serie diám. ext. tubo d1	d2	Presión	dy	l1	l2	SW1	SW3	h	i	kg/100 aprox.	Referencia	Designación
L 6	G 1/4	PN 315	2,5	37,5	23	19	14	4,6	14,5	4,8	1142002058	24-SWOPGS-L6-IG1/4B
L 8	G 1/4	PN 315	4,5	37,5	23	19	17	4,6	14,5	5,5	1142052058	24-SWOPGS-L8-IG1/4B
L 10	G 1/4	PN 315	6	36	21,5	19	19	4,6	14,5	5,8	1142102058	24-SWOPGS-L10-IG1/4B
L 12	G 1/4	PN 315	8	36	21,5	19	22	4,6	14,5	6,9	1142152058	24-SWOPGS-L12-IG1/4B
L 12	G 1/2	PN 315	3,5	42	22	27	22	5,2	20	11,4	1142672058	24-SWOPGS-L12-IG1/2B
L 15	G 1/2	PN 315	3,5	44,5	24,5	27	27	5,2	20	14,2	1142202058	24-SWOPGS-L15-IG1/2B
S 6	G 1/4	PN 630	2,5	35,5	21	19	17	4,6	14,5	5,4	1142522058	24-SWOPGS-S6-IG1/4B
S 6	G 1/2	PN 630	2,5	44,5	24,5	27	17	5,2	20	10,3	1142502058	24-SWOPGS-S6-IG1/2B
S 8	G 1/4	PN 630	4	35,5	21	19	19	4,6	14,5	5,7	1142572058	24-SWOPGS-S8-IG1/4B
S 8	G 1/2	PN 630	4	44,5	24,5	27	19	5,2	20	11,7	1142552058	24-SWOPGS-S8-IG1/2B
S 10	G 1/4	PN 630	2,5	39	24,5	19	22	4,6	14,5	7,8	1142622058	24-SWOPGS-S10-IG1/4B
S 10	G 1/2	PN 630	6	43,5	23,5	27	22	5,2	20	11,3	1142602058	24-SWOPGS-S10-IG1/2B
S 12	G 1/4	PN 630	8	39	24,5	19	24	4,6	14,5	8,2	1142662058	24-SWOPGS-S12-IG1/4B
S 12	G 1/2	PN 630	8	45	25	27	24	5,2	20	12,2	1142652058	24-SWOPGS-S12-IG1/2B

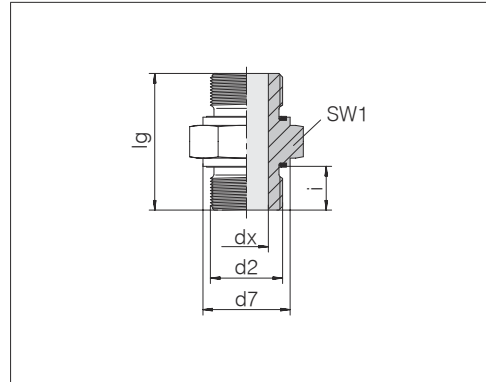
Empalme macho-macho

Rosca exterior dos lados: rosca BSPP, cilíndrica

Rosca exterior: ISO 1179-2 Forma E

Tipo de junta: anillo junta de perfil PEFLEX

Material de junta: NBR estándar



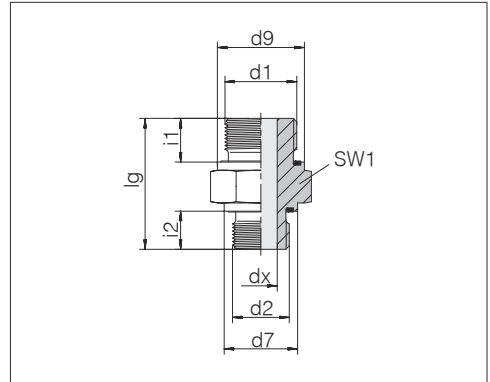
d2	Presión	d7	dx	lg	SW1	i	Nm -10 %	kg/100 aprox.	Referencia	Designación
G 1/8 A	PN 500	13,9	4	23	14	8	20	1,5	1794682000	GP-SD2S-G1/8E-G1/8E-ID4
G 1/4 A	PN 630	18,9	5	34	19	12	60	4,0	1794672000	GP-SD2S-G1/4E-G1/4E
G 3/8 A	PN 630	21,9	8	38,5	22	12	90	6,5	1798262000	GP-SD2S-G3/8E-G3/8E
G 1/2 A	PN 630	26,9	10	45	30	14	150	12,2	1798232000	GP-SD2S-G1/2E-G1/2E
G 3/4 A	PN 420	31,9	16	50	36	16	200	17,6	1796692000	GP-SD2S-G3/4E-G3/4E
G 1 A	PN 420	39,9	20	56	41	18	250	29,8	1794662000	GP-SD2S-G1E-G1E
G 1 1/4 A	PN 420	49,9	25	60	50	20	500	49,7	1794652000	GP-SD2S-G11/4E-G11/4E
G 1 1/2 A	PN 420	54,9	32	67	55	22	600	62,0	1794642000	GP-SD2S-G11/2E-G11/2E
G 2 A	PN 160	74,9	40	73	75	24	700	117,4	1794632000	GP-SD2S-G2E-G2E

VOSS

Empalme macho-macho

Rosca exterior dos lados: rosca BSPP, cilíndrica
Rosca exterior: ISO 1179-2 Forma E
Tipo de junta: anillo junta de perfil PEFLEX
Material de junta: NBR estándar

La reducción

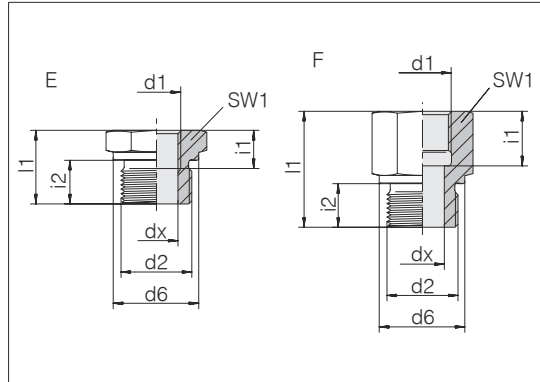


3

d1	d2	Presión	d7	d9	dx	lg	SW1	i1	i2	Nm -10 % (d1)	kg/100 aprox.	Referencia	Designación
G 1/4 A	G 1/8 A	PN 500	13,9	18,9	4	29,5	19	12	8	60	20	1794302000	GP-SD2S-G1/4E-G1/8E-ID4
G 3/8 A	G 1/4 A	PN 630	18,9	21,9	5	36,5	22	12	12	90	60	1794312000	GP-SD2S-G3/8E-G1/4E
G 1/2 A	G 1/4 A	PN 630	18,5	26,9	5	41	27	14	12	150	60	1790852000	GP-SD2S-G1/2E-G1/4E
G 1/2 A	G 3/8 A	PN 630	21,9	26,9	8	41,5	27	14	12	150	90	1798882000	GP-SD2S-G1/2E-G3/8E
G 3/4 A	G 3/8 A	PN 420	21,9	31,9	8	46	32	16	12	200	90	1790842000	GP-SD2S-G3/4E-G3/8E
G 3/4 A	G 1/2 A	PN 420	26,9	31,9	12	48	32	16	14	200	150	1794322000	GP-SD2S-G3/4E-G1/2E
G 1 A	G 1/2 A	PN 420	26,9	39,9	12	52	41	18	14	250	150	1790862000	GP-SD2S-G1E-G1/2E
G 1 A	G 3/4 A	PN 420	31,9	39,9	16	54	41	18	16	250	200	1794332000	GP-SD2S-G1E-G3/4E
G 1 1/4 A	G 1/2 A	PN 420	26,9	49,9	12	54	50	20	14	500	150	1790822000	GP-SD2S-G11/4E-G1/2E
G 1 1/4 A	G 3/4 A	PN 420	31,9	49,9	16	56	50	20	16	500	200	1790872000	GP-SD2S-G11/4E-G3/4E
G 1 1/4 A	G 1 A	PN 420	39,9	49,9	20	58	50	20	18	500	250	1794342000	GP-SD2S-G11/4E-G1E
G 1 1/2 A	G 1 A	PN 420	39,9	54,9	20	63	55	22	18	600	250	1790832000	GP-SD2S-G11/2E-G1Ê
G 1 1/2 A	G 1 1/4 A	PN 420	49,9	54,9	25	65	55	22	20	600	500	1794352000	GP-SD2S-G11/2E-G11/4E
G 2 A	G 1 1/2 A	PN 160	54,9	74,9	32	70	75	24	22	700	600	1794362000	GP-SD2S-G2E-G11/2E

Reducciones roscadas

Rosca macho: rosca BSPP, cilíndrica
Muñón roscado: ISO 1179-4 Forma B
Tipo de junta: canto perfilado

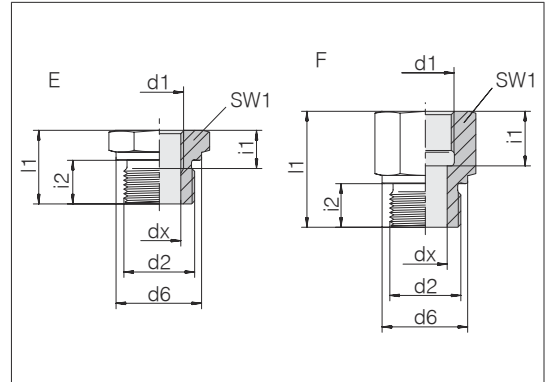


Rosca exterior d2	Rosca interior d1	Presión	d6	dx	l1	SW1	i1	i2	Forma	Nm	kg/100 aprox.	Referencia	Designación
G 1/8 A	G 1/4	PB 630	14	4	31	19	17	8	F	25	3,7	0149012000	GP-SDS-G1/8B-IG1/4
G 1/8 A	G 3/8	PB 630	14	4	32	24	17	8	F	25	6,3	0149002000	GP-SDS-G1/8B-IG3/8
G 1/4 A	G 1/8	PB 630	18	7	30	19	13	12	F	60	4,0	0149052000	GP-SDS-G1/4B-IG1/8-ID7
G 1/4 A	G 3/8	PB 630	18	6	36	24	17	12	F	60	6,6	0149042000	GP-SDS-G1/4B-IG3/8-ID6
G 1/4 A	G 1/2	PB 630	18	5	40	27	20	12	F	60	8,6	0149032000	GP-SDS-G1/4B-IG1/2
G 1/4 A	G 3/4	PB 630	18	5	43	36	22	12	F	60	17,0	0149022000	GP-SDS-G1/4B-IG3/4
G 3/8 A	G 1/8	PB 400	22	8,5	22,5	22	8	12	E	110	3,9	0149092000	GP-SDS-G3/8B-IG1/8
G 3/8 A	G 1/4	PB 400	22	8	36	22	17	12	F	110	7,0	0149082000	GP-SDS-G3/8B-IG1/4
G 3/8 A	G 1/2	PB 400	22	8	41	27	20	12	F	110	9,6	0149072000	GP-SDS-G3/8B-IG1/2
G 3/8 A	G 3/4	PB 400	22	8	44	36	22	12	F	110	17,7	0149062000	GP-SDS-G3/8B-IG3/4
G 1/2 A	G 1/8	PB 400	26	8,5	24	27	8	14	E	200	6,6	0149152000	GP-SDS-G1/2B-IG1/8
G 1/2 A	G 1/4	PB 400	26	11,5	24	27	12	14	E	200	5,5	0149142000	GP-SDS-G1/2B-IG1/4
G 1/2 A	G 3/8	PB 400	26	12	36	27	17	14	F	200	9,1	0149132000	GP-SDS-G1/2B-IG3/8
G 1/2 A	G 3/4	PB 400	26	12	46	36	22	14	F	200	18,2	0149122000	GP-SDS-G1/2B-IG3/4
G 1/2 A	G 1	PB 400	26	12	49	41	24,5	14	F	200	22,1	0149112000	GP-SDS-G1/2B-IG1
G 1/2 A	G 1 1/4	PB 250	26	10	53	55	26,5	14	F	200	48,0	0149102000	GP-SDS-G1/2B-IG1 1/4
G 3/4 A	G 1/4	PB 400	32	11,5	26	32	12	16	E	320	10,2	0149212000	GP-SDS-G3/4B-IG1/4
G 3/4 A	G 3/8	PB 400	32	15	26	32	12	16	E	320	8,7	0149202000	GP-SDS-G3/4B-IG3/8
G 3/4 A	G 1/2	PB 400	32	16	41	32	20	16	F	320	14,4	0149192000	GP-SDS-G3/4B-IG1/2
G 3/4 A	G 1	PB 400	32	16	51	41	24,5	16	F	320	23,7	0149182000	GP-SDS-G3/4B-IG1
G 3/4 A	G 1 1/4	PB 250	32	16	55	55	26,5	16	F	320	48,7	0149172000	GP-SDS-G3/4B-IG1 1/4
G 3/4 A	G 1 1/2	PB 250	32	16	57	60	28,5	16	F	320	56,5	0149162000	GP-SDS-G3/4B-IG1 1/2
G 1 A	G 1/4	PB 400	39	11,5	29	41	12	18	E	500	19,5	0149272000	GP-SDS-G1B-IG1/4
G 1 A	G 3/8	PB 400	39	15	29	41	12	18	E	500	17,9	0149262000	GP-SDS-G1B-IG3/8
G 1 A	G 1/2	PB 400	39	19	29	41	14	18	E	500	15,4	0149252000	GP-SDS-G1B-IG1/2
G 1 A	G 3/4	PB 400	39	20	47	41	22	18	F	500	27,3	0149242000	GP-SDS-G1B-IG3/4
G 1 A	G 1 1/4	PB 250	39	20	57	55	26,5	18	F	500	50,9	0149232000	GP-SDS-G1B-IG1 1/4
G 1 A	G 1 1/2	PB 250	39	20	59	60	28,5	18	F	500	58,6	0149222000	GP-SDS-G1B-IG1 1/2

VOSS

Reducciones roscadas

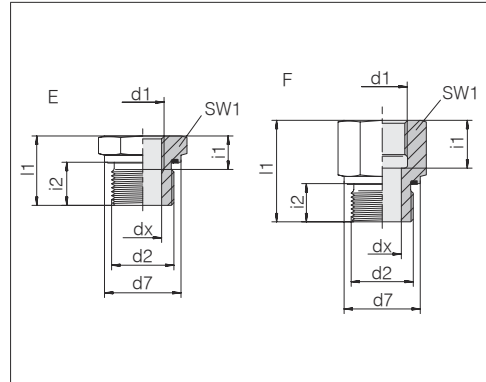
Rosca macho: rosca BSPP, cilíndrica
Muñón roscado: ISO 1179-4 Forma B
Tipo de junta: canto perfilado



Rosca exterior d2	Rosca interior d1	Presión	d6	dx	l1	SW1	i1	i2	Forma	Nm -10 %	kg/100 aprox.	Referencia	Designación
G 1 1/4 A	G 1/2	PB 250	49	19	32	50	14	20	E	600	31,0	0149312000	GP-SDS-G11/4B-IG1/2
G 1 1/4 A	G 3/4	PB 250	49	24	32	50	16	20	E	600	26,4	0149302000	GP-SDS-G11/4B-IG3/4
G 1 1/4 A	G 1	PB 250	49	25	52	50	24,5	20	F	600	45,8	0149292000	GP-SDS-G11/4B-IG1
G 1 1/4 A	G 1 1/2	PB 250	49	25	60	60	28,5	20	F	600	62,1	0149282000	GP-SDS-G11/4B-IG11/2
G 1 1/2 A	G 1/2	PB 250	55	19	36	55	14	22	E	800	47,8	0149352000	GP-SDS-G11/2B-IG1/2
G 1 1/2 A	G 3/4	PB 250	55	24	36	55	16	22	E	800	42,2	0149342000	GP-SDS-G11/2B-IG3/4
G 1 1/2 A	G 1	PB 250	55	30,5	36	55	18	22	E	800	34,0	0149332000	GP-SDS-G11/2B-IG1
G 1 1/2 A	G 1 1/4	PB 250	55	32	58	55	26,5	22	F	800	52,7	0149322000	GP-SDS-G11/2B-IG11/4

Reducciones roscadas

Rosca macho: rosca BSPP, cilíndrica
Rosca exterior: ISO 1179-2 Forma E
Tipo de junta: anillo junta de perfil PEFLEX
Material de junta: NBR estándar

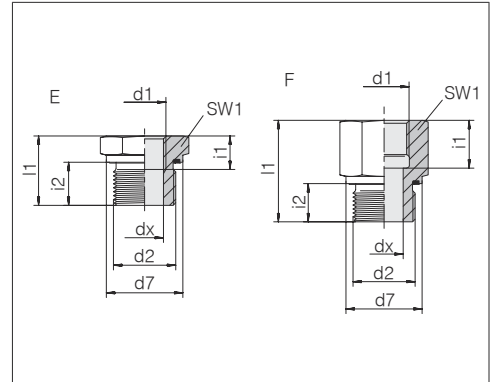


Rosca exterior d2	Rosca interior d1	Presión	d7	dx	l1	SW1	i1	i2	Forma	Nm -10 %	kg/100 aprox.	Referencia	Designación
G 1/8 A	G 1/4	PN 630	13,9	4	32,5	19	17	8	F	20	4,2	1149012000	GP-SDS-G1/8E-IG1/4
G 1/8 A	G 3/8	PN 630	13,9	4	33,5	24	17	8	F	20	6,8	1149002000	GP-SDS-G1/8E-IG3/8
G 1/4 A	G 1/8	PN 630	18,9	5	31,5	19	12	12	F	60	4,6	1149052000	GP-SDS-G1/4E-IG1/8
G 1/4 A	G 3/8	PN 630	18,9	5	37,5	24	17	12	F	60	7,3	1149042000	GP-SDS-G1/4E-IG3/8
G 1/4 A	G 1/2	PN 630	18,9	5	41,5	30	20	12	F	60	12,4	1149032000	GP-SDS-G1/4E-IG1/2
G 1/4 A	G 3/4	PN 630	18,9	5	44,5	36	22	12	F	60	18,5	1149022000	GP-SDS-G1/4E-IG3/4
G 3/8 A	G 1/8	PN 630	21,9	8,5	22,5	22	8	12	E	90	3,8	1149092000	GP-SDS-G3/8E-IG1/8
G 3/8 A	G 1/4	PN 630	21,9	8	37,5	22	17	12	F	90	7,2	1149082000	GP-SDS-G3/8E-IG1/4
G 3/8 A	G 1/2	PN 630	21,9	8	42,5	30	20	12	F	90	13,2	1149072000	GP-SDS-G3/8E-IG1/2
G 3/8 A	G 3/4	PN 400	21,9	8	45,5	36	22	12	F	90	19,1	1149062000	GP-SDS-G3/8E-IG3/4
G 1/2 A	G 1/8	PN 630	26,9	8,5	24	27	8	14	E	150	6,5	1149152000	GP-SDS-G1/2E-IG1/8
G 1/2 A	G 1/4	PN 630	26,9	11,5	24	27	12	14	E	150	5,6	1149142000	GP-SDS-G1/2E-IG1/4
G 1/2 A	G 3/8	PN 630	26,9	12	37,5	27	17	14	F	150	9,7	1149132000	GP-SDS-G1/2E-IG3/8
G 1/2 A	G 1/2	PN 630	26,9	12	42	30	20	14	F	150	12,3	1149402000	GP-SDS-G1/2E-IG1/2
G 1/2 A	G 3/4	PN 400	26,9	12	47,5	36	22	14	F	150	19,4	1149122000	GP-SDS-G1/2E-IG3/4
G 1/2 A	G 1	PN 400	26,9	12	50,5	41	24,5	14	F	150	23,7	1149112000	GP-SDS-G1/2E-IG1
G 1/2 A	G 1 1/4	PN 400	26,9	12	54,5	55	26,5	14	F	150	50,3	1149102000	GP-SDS-G1/2E-IG11/4
G 3/4 A	G 1/4	PN 400	31,9	11,5	26	32	12	16	E	200	10,1	1149212000	GP-SDS-G3/4E-IG1/4
G 3/4 A	G 3/8	PN 400	31,9	15	26	32	12	16	E	200	8,5	1149202000	GP-SDS-G3/4E-IG3/8
G 3/4 A	G 1/2	PN 400	31,9	16	42,5	32	20	16	F	200	15,0	1149192000	GP-SDS-G3/4E-IG1/2
G 3/4 A	G 1	PN 400	31,9	16	52,5	41	24,5	16	F	200	24,7	1149182000	GP-SDS-G3/4E-IG1
G 3/4 A	G 1 1/4	PN 400	31,9	16	56,5	55	26,5	16	F	200	51,4	1149172000	GP-SDS-G3/4E-IG11/4
G 3/4 A	G 1 1/2	PN 315	31,9	16	58,5	60	28,5	16	F	200	59,6	1149162000	GP-SDS-G3/4E-IG11/2

VOSS

Reducciones roscadas

Rosca macho: rosca BSPP, cilíndrica
Rosca exterior: ISO 1179-2 Forma E
Tipo de junta: anillo junta de perfil PEFLEX
Material de junta: NBR estándar

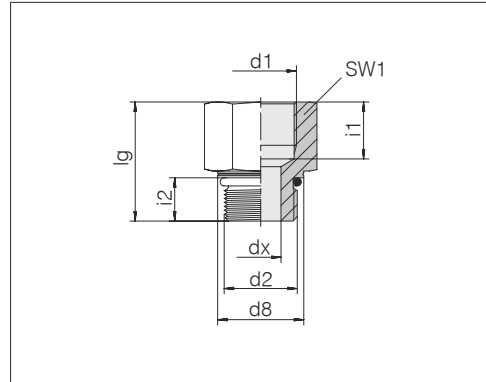


3

Rosca exterior d2	Rosca interior d1	Presión	d7	dx	i1	SW1	i1	i2	Forma	Nm -10 %	kg/100 aprox.	Referencia	Designación
G 1 A	G 1/4	PN 400	39,9	11,5	29	41	12	18	E	250	19,3	1149272000	GP-SDS-G1E-IG1/4
G 1 A	G 3/8	PN 400	39,9	15	29	41	12	18	E	250	17,8	1149262000	GP-SDS-G1E-IG3/8
G 1 A	G 1/2	PN 400	39,9	19	29	41	14	18	E	250	15,2	1149252000	GP-SDS-G1E-IG1/2
G 1 A	G 3/4	PN 400	39,9	20	49	41	22	18	F	250	28,6	1149242000	GP-SDS-G1E-IG3/4
G 1 A	G 1 1/4	PN 400	39,9	20	59	55	26,5	18	F	250	54,9	1149232000	GP-SDS-G1E-IG11/4
G 1 A	G 1 1/2	PN 315	39,9	20	61	60	28,5	18	F	250	62,6	1149222000	GP-SDS-G1E-IG11/2
G 1 1/4 A	G 1/2	PN 400	49,9	19	32	50	14	20	E	500	30,9	1149312000	GP-SDS-G11/4E-IG1/2
G 1 1/4 A	G 3/4	PN 400	49,9	24	32	50	16	20	E	500	26,0	1149302000	GP-SDS-G11/4E-IG3/4
G 1 1/4 A	G 1	PN 400	49,9	25	54	50	24,5	20	F	500	48,2	1149292000	GP-SDS-G11/4E-IG1
G 1 1/4 A	G 1 1/2	PN 315	49,9	25	62	60	28,5	20	F	500	65,9	1149282000	GP-SDS-G11/4E-IG11/2
G 1 1/2 A	G 1/2	PN 315	54,9	19	36	55	14	22	E	600	46,7	1149352000	GP-SDS-G11/2E-IG1/2
G 1 1/2 A	G 3/4	PN 315	54,9	24	36	55	16	22	E	600	41,6	1149342000	GP-SDS-G11/2E-IG3/4
G 1 1/2 A	G 1	PN 315	54,9	30,5	36	55	18	22	E	600	33,6	1149332000	GP-SDS-G11/2E-IG1
G 1 1/2 A	G 1 1/4	PN 315	54,9	32	60	55	26,5	22	F	600	55,3	1149322000	GP-SDS-G11/2E-IG11/4
G 2 A	G 1/2	PN 160	74,9	19	45	75	14	24	E	700	117,1	1149682000	GP-SDS-G2E-IG1/2
G 2 A	G 1	PN 160	74,9	30,5	45	75	18	24	E	700	101,9	1149692000	GP-SDS-G2E-IG1
G 2 A	G 1 1/4	PN 160	74,9	39	45	75	26,5	24	E	700	85,2	1149702000	GP-SDS-G2E-IG11/4
G 2 A	G 1 1/2	PN 160	74,9	40	65	75	28,5	24	F	700	131,0	1149672000	GP-SDS-G2E-IG11/2

Adaptadores rectos ISO 6149 / DIN 3852

Rosca macho: rosca fina métrica, cilíndrica,
Rosca exterior: ISO 6149-2/3
Tipo de junta: junta tórica (Forma F)
Material de junta: NBR estándar



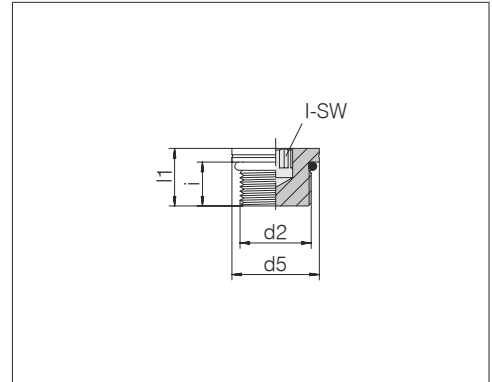
Rosca exterior d2	Rosca interior d1	Presión	d8	dx	lg	SW1	i1	i2	Nm -10 %	kg/100 aprox.	Referencia	Designación
M 10 x 1	M 10 x 1	PB 630	13,8	3	24	17	11	8,5	15	2,6	1149542000	GP-SDS-M10F-IM10
M 12 x 1,5	M 12 x 1,5	PB 630	16,8	4	31,5	19	16	11	25	4,4	1149552000	GP-SDS-M12F-IM12
M 14 x 1,5	M 14 x 1,5	PB 630	18,8	6	31,5	22	16	11	35	5,6	1149562000	GP-SDS-M14F-IM14
M 16 x 1,5	M 16 x 1,5	PB 630	21,8	7	33	24	16	11,5	40	7,1	1149572000	GP-SDS-M16F-IM16
M 18 x 1,5	M 18 x 1,5	PB 630	23,8	9	34	27	16	12,5	45	8,8	1149582000	GP-SDS-M18F-IM18
M 22 x 1,5	M 22 x 1,5	PB 630	26,8	12	37	32	18	13	60	13,0	1149592000	GP-SDS-M22F-IM22
M 27 x 2	M 26 x 1,5	PB 400	31,8	15	44	36	21	16	100	19,4	1149602000	GP-SDS-M27F-IM26
M 27 x 2	M 27 x 2	PB 400	31,8	15	44	36	21	16	100	19,0	1149612000	GP-SDS-M27F-IM27
M 33 x 2	M 33 x 2	PB 400	40,8	20	46	46	23	16	160	32,0	1149622000	GP-SDS-M33F-IM33
M 42 x 2	M 42 x 2	PB 250	49,8	26	49	55	25	16	210	46,7	1149632000	GP-SDS-M42F-IM42
M 48 x 2	M 48 x 2	PB 250	54,8	32	53,5	60	27	17,5	260	56,5	1149642000	GP-SDS-M48F-IM48

Otros tamaños
previa consulta.

VOSS

Tapones roscados

Rosca macho: rosca fina métrica, cilíndrica
Rosca exterior: ISO 6149-2/3
Tipo de junta: junto tórica (Forma F)
Material de junta: NBR estándar

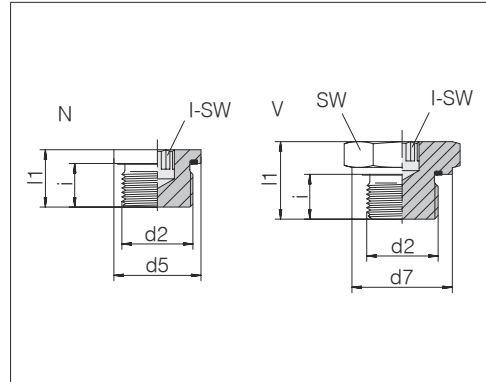


3

d2	Presión	d5	l1	I-SW	i	Nm -10 %	kg/100 aprox.	Referencia	Designación
M 10 x 1	PN 630	14	13	5	9,5	18	0,8	0190012100	GP-PLIH-M10F-C21
M 12 x 1,5	PN 630	17	15,5	6	11	40	1,4	0190022100	GP-PLIH-M12F-C21
M 14 x 1,5	PN 630	19	16	6	11	55	2,0	0190032100	GP-PLIH-M14F-C21
M 16 x 1,5	PN 630	22	17,5	8	12,5	70	2,8	0190042100	GP-PLIH-M16F-C21
M 18 x 1,5	PN 630	24	19	8	14	90	3,9	0190052100	GP-PLIH-M18F-C21
M 22 x 1,5	PN 630	27	20	10	15	130	5,7	0190072100	GP-PLIH-M22F-C21
M 26 x 1,5	PN 400	31	21	12	16	150	8,0	0190102100	GP-PLIH-M26F-C21
M 27 x 2	PN 400	32	23,5	12	18,5	180	9,6	0190202100	GP-PLIH-M27F-C21
M 33 x 2	PN 400	41	24,5	17	18,5	310	15,1	0190182100	GP-PLIH-M33F-C21
M 42 x 2	PN 400	50	25	17	19	400	26,2	0190132100	GP-PLIH-M42F-C21
M 48 x 2	PN 400	55	27,5	17	21,5	500	37,9	0190142100	GP-PLIH-M48F-C21

Tapones roscados

Rosca macho: rosca fina métrica, cilíndrica
Rosca exterior: ISO 9974-2 Forma E
Tipo de junta: anillo junta de perfil PEFLEX
Material de junta: estándar NBR

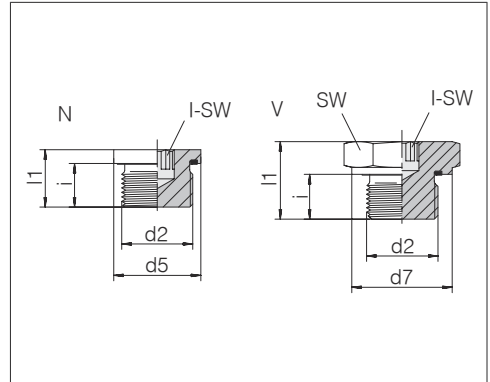


d2	Presión	d5	d7	I1	SW	I-SW	i	Forma	Nm -10 %	kg/100 aprox.	Referencia	Designación
M 8 x 1	PN 400	12		12,3	4	8	N	10	0,5	0189142100	GP-PLIH-M8E-C21	
M 10 x 1	PN 400	14		12,3	5	8	N	12	0,7	0189202100	GP-PLIH-M10E-C21	
M 10 x 1	PN 400		13,9	18	14	8	V	12	1,6	1189202100	GP-PLEH-M10E-C21	
M 12 x 1,5	PN 400	17		17,3	6	12	N	23	1,4	0189212100	GP-PLIH-M12E-C21	
M 14 x 1,5	PN 400	19		17,3	6	12	N	30	1,9	0189222100	GP-PLIH-M14E-C21	
M 14 x 1,5	PN 400		18,9	22	19	12	V	30	3,4	1189222100	GP-PLEH-M14E-C21	
M 16 x 1,5	PN 400	21,9		17,3	8	12	N	50	2,4	0189232100	GP-PLIH-M16E-C21	
M 18 x 1,5	PN 400	23,9		17,3	8	12	N	65	3,2	0189242100	GP-PLIH-M18E-C21	
M 18 x 1,5	PN 400		23,9	22	24	12	V	65	5,6	1189242100	GP-PLEH-M18E-C21	
M 20 x 1,5	PN 400	25,9		19,3	10	14	N	75	4,0	0189252100	GP-PLIH-M20E-C21	
M 22 x 1,5	PN 400	27		19,3	10	14	N	90	5,0	0189262100	GP-PLIH-M22E-C21	
M 24 x 1,5	PN 400	29,9		19,3	12	14	N	90	5,8	0189272100	GP-PLIH-M24E-C21	
M 26 x 1,5	PN 400	31,9		21,3	12	16	N	110	7,4	0189282100	GP-PLIH-M26E-C21	
M 27 x 2	PN 400	32		21,3	12	16	N	130	7,7	0189292100	GP-PLIH-M27E-C21	
M 33 x 2	PN 400	39,9		22,8	17	16	N	225	12,4	0189302100	GP-PLIH-M33E-C21	
M 33 x 2	PN 400		46	33	46	17	V	250	27,4	1189302100	GP-PLEH-M33E-C21	
M 42 x 2	PN 315	49,9		22,8	22	16	N	310	18,6	0189312100	GP-PLIH-M42E-C21	
M 42 x 2	PN 400		57	38	60	22	V	400	53,4	1189312100	GP-PLEH-M42E-C21	
M 48 x 2	PN 315	55		22,8	24	16	N	380	24,4	0189322100	GP-PLIH-M48E-C21	
M 48 x 2	PN 400		64	40	65	24	V	500	69,2	1189322100	GP-PLEH-M48E-C21	

VOSS

Tapones roscados

Rosca macho: rosca BSPP, cilíndrica
Rosca exterior: ISO 11179-2 Forma E
Tipo de junta: anillo junta de perfil PEFLEX
Material de junta: NBR estándar



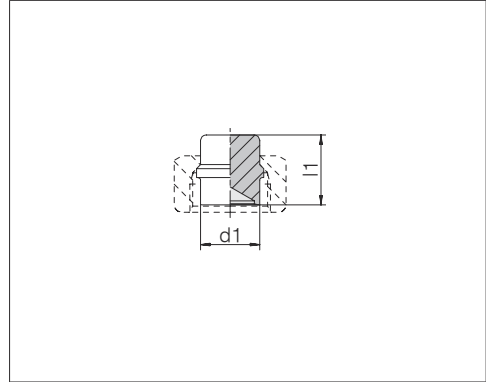
3

d2	Presión	d5	d7	l1	SW	I-SW	i	Forma	Nm -10 %	kg/100 aprox.	Referencia	Designación
G 1/8 A	PN 400	14		12,3	5	8	N		12	0,7	0189332100	GP-PLIH-G1/8E-C21
G 1/4 A	PN 400	18,9		17,3	6	12	N		25	1,8	0189342100	GP-PLIH-G1/4E-C21
G 3/8 A	PN 400	22		17,3	8	12	N		50	2,7	0189352100	GP-PLIH-G3/8E-C21
G 1/2 A	PN 400	26,9		19,3	10	14	N		70	4,4	0189362100	GP-PLIH-G1/2E-C21
G 3/4 A	PN 400	32		21,3	12	16	N		120	7,5	0189372100	GP-PLIH-G3/4E-C21
G 1 A	PN 400	39,9		22,8	17	16	N		200	12,3	0189382100	GP-PLIH-G1E-C21
G 1 A	PN 400		46	33	46	17	V		250	27,2	1189382100	GP-PLIH-G1E-C21
G 1 1/4 A	PN 315	49,9		22,8	22	16	N		320	19,4	0189392100	GP-PLIH-G11/4E-C21
G 1 1/4 A	PN 400	49,9		28	22	20	N		450	27,2	1189412100	GP-PLIH-G11/4E-PN400-C21
G 1 1/4 A	PN 400		57	38	60	22	V		400	54,3	1189392100	GP-PLIH-G11/4E-C21
G 1 1/2 A	PN 315	55		22,8	24	16	N		400	25,2	0189402100	GP-PLIH-G11/2E-C21
G 1 1/2 A	PN 400	55		30	24	22	N		600	37,5	1189422100	GP-PLIH-G11/2E-PN400-C21
G 1 1/2 A	PN 400		64	40	65	24	V		500	69,3	1189402100	GP-PLIH-G11/2E-C21
G 2 A	PN 250	75		34	32	24	N		650	68,7	1189572100	GP-PLIH-G2E-C21

Tapones de cierre

Con arista de obturación
apta para la forma de taladro W DIN 3861/ISO 8434-1

para el cierre ciego de racores de tubos



Serie diám. ext. tubo d1	Presión	l1	kg/100 aprox.	Referencia	Designación
L/S 6	PN 315/630	19,5	0,5	0793652000	24-PLB-L/S6
L/S 8	PN 315/630	19,5	0,8	0793662000	24-PLB-L/S8
L/S 10	PN 315/630	21	1,3	0793672000	24-PLB-L/S10
L/S 12	PN 315/630	21,8	2,0	0793682000	24-PLB-L/S12
L 15	PN 315	22	3,0	0793692000	24-PLB-L15
L 18	PN 315	24	4,6	0793702000	24-PLB-L18
L 22	PN 160	26	7,4	0793712000	24-PLB-L22
L 28	PN 160	26,5	11,5	0793722000	24-PLB-L28
L 35	PN 160	32	22,1	0793732000	24-PLB-L35
L 42	PN 160	32,5	31,5	0793742000	24-PLB-L42
S 14	PN 630	23,5	2,9	0793792000	24-PLB-S14
S 16	PN 400	25,5	4,0	0793802000	24-PLB-S16
S 20	PN 400	30,5	7,4	0793812000	24-PLB-S20
S 25	PN 400	32,5	11,8	0793822000	24-PLB-S25
S 30	PN 400	35,5	18,3	0793832000	24-PLB-S30
S 38	PN 315	40	33,1	0793842000	24-PLB-S38

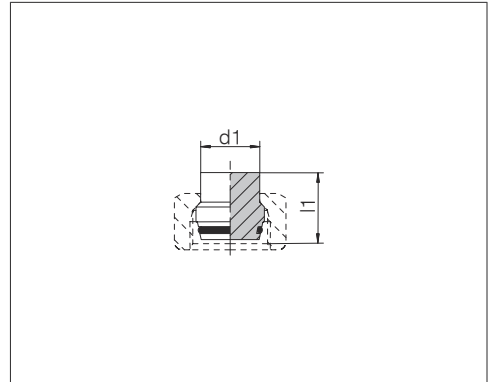
VOSS

Tapones de cierre

Con cono de obturación y junta tórica
apto para la forma de taladro W DIN 3861/ISO 8434-1

para el cierre ciego de racores de tubos

El material estándar de las juntas tóricas es FKM



3

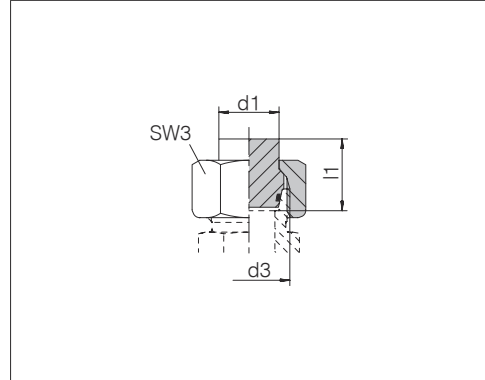
Serie diám. ext. tubo d1	Presión	l1	kg/100 aprox.	Referencia	Designación
L/S 6	PN 500/800	18,5	0,6	1793142058	24-PLO-L/S6
L/S 8	PN 500/800	19	1,0	1793152058	24-PLO-L/S8
L/S 10	PN 500/800	21	1,6	1793162058	24-PLO-L/S10
L/S 12	PN 400/630	20,5	2,2	1793172058	24-PLO-L/S12
L 15	PN 400	20,5	3,2	1793082058	24-PLO-L15
L 18	PN 400	23,5	5,1	1793092058	24-PLO-L18
L 22	PN 250	26	8,1	1793102058	24-PLO-L22
L 28	PN 250	26,5	13,0	1793112058	24-PLO-L28
L 35	PN 250	32	24,0	1793122058	24-PLO-L35
L 42	PN 250	32,5	34,6	1793132058	24-PLO-L42
S 14	PN 630	24	3,2	1793182058	24-PLO-S14
S 16	PN 630	25	4,1	1793192058	24-PLO-S16
S 20	PN 420	30,5	8,0	1793202058	24-PLO-S20
S 25	PN 420	32,5	12,4	1793212058	24-PLO-S25
S 30	PN 420	35,5	18,2	1793222058	24-PLO-S30
S 38	PN 420	40,5	31,5	1793232058	24-PLO-S38

Tapones de cierre

Con cono de obturación y junta tórica
apto para la forma de taladro W DIN 3861/ISO 8434-1

para el cierre ciego de racores de tubos

El material estándar de las juntas tóricas es FKM

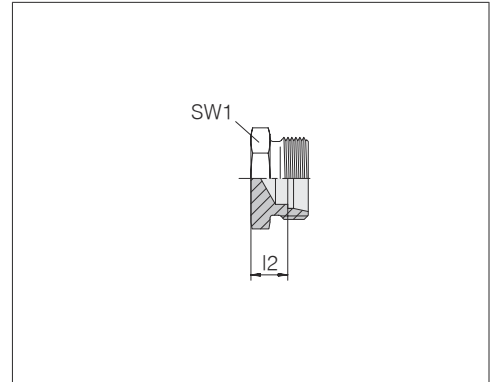


Serie diám. ext. tubo d1	d3	Presión	l1	SW3	kg/100 aprox.	Referencia	Designación
L 6	M 12 x 1,5	PN 500	18,5	14	1,6	1193042058	24-PLOC-L6
L 8	M 14 x 1,5	PN 500	19	17	2,5	1193052058	24-PLOC-L8
L 10	M 16 x 1,5	PN 500	21	19	3,4	1193062058	24-PLOC-L10
L 12	M 18 x 1,5	PN 400	21,5	22	4,8	1193072058	24-PLOC-L12
L 15	M 22 x 1,5	PN 400	20,5	27	7,5	1193082058	24-PLOC-L15
L 18	M 26 x 1,5	PN 400	23,5	32	11,4	1193092058	24-PLOC-L18
L 22	M 30 x 2	PN 250	26	36	16,3	1193102058	24-PLOC-L22
L 28	M 36 x 2	PN 250	26,5	41	21,7	1193112058	24-PLOC-L28
L 35	M 45 x 2	PN 250	32	50	37,4	1193122058	24-PLOC-L35
L 42	M 52 x 2	PN 250	32,5	60	55,9	1193132058	24-PLOC-L42
S 6	M 14 x 1,5	PN 800	18,5	17	2,4	1193142058	24-PLOC-S6
S 8	M 16 x 1,5	PN 800	19	19	3,1	1193152058	24-PLOC-S8
S 10	M 18 x 1,5	PN 800	21	22	4,7	1193162058	24-PLOC-S10
S 12	M 20 x 1,5	PN 630	21,5	24	5,7	1193172058	24-PLOC-S12
S 14	M 22 x 1,5	PN 630	24	27	8,5	1193182058	24-PLOC-S14
S 16	M 24 x 1,5	PN 630	25	30	10,7	1193192058	24-PLOC-S16
S 20	M 30 x 2	PN 420	30,5	36	18,3	1193202058	24-PLOC-S20
S 25	M 36 x 2	PN 420	32,5	46	33,0	1193212058	24-PLOC-S25
S 30	M 42 x 2	PN 420	35,5	50	39,8	1193222058	24-PLOC-S30
S 38	M 52 x 2	PN 420	40,5	60	62,8	1193232058	24-PLOC-S38

VOSS

Tapones roscados para tubos

Conexión de tubo: 24° según ISO 8434-1

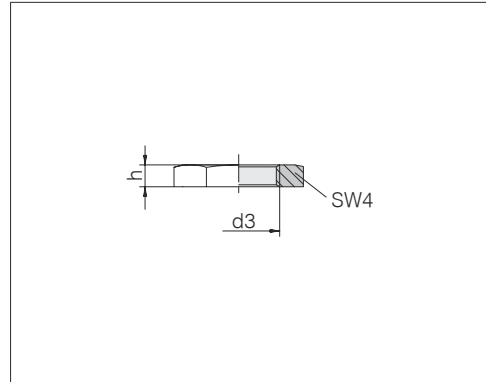


3

Serie diám. ext. tubo	Presión	l2	SW1	kg/100 aprox.	Referencia	Designación
L 6	PN 315	7	12	0,8	0793342000	24-TBS-L6
L 8	PN 315	8	14	1,2	0793352000	24-TBS-L8
L 10	PN 315	9	17	1,6	0793362000	24-TBS-L10
L 12	PN 315	10	19	2,2	0793372000	24-TBS-L12
L 15	PN 315	11	24	3,8	0793382000	24-TBS-L15
L 18	PN 315	11,5	27	5,4	0793392000	24-TBS-L18
L 22	PN 160	13,5	32	7,7	0793402000	24-TBS-L22
L 28	PN 160	14,5	41	13,3	0793412000	24-TBS-L28
L 35	PN 160	14,5	46	20,1	0793422000	24-TBS-L35
L 42	PN 160	18,5	55	34,0	0793432000	24-TBS-L42
S 6	PN 630	11	14	1,6	0793442000	24-TBS-S6
S 8	PN 630	13	17	2,6	0793452000	24-TBS-S8
S 10	PN 630	12,5	19	3,1	0793462000	24-TBS-S10
S 12	PN 630	14,5	22	4,5	0793472000	24-TBS-S12
S 14	PN 630	16	24	5,9	0793482000	24-TBS-S14
S 16	PN 400	15,5	27	6,8	0793492000	24-TBS-S16
S 20	PN 400	17,5	32	12,0	0793502000	24-TBS-S20
S 25	PN 400	20	41	21,3	0793512000	24-TBS-S25
S 30	PN 400	20,5	46	28,1	0793522000	24-TBS-S30
S 38	PN 315	23	55	49,8	0793532000	24-TBS-S38

Tuercas hexagonales

Para racores pasamuros



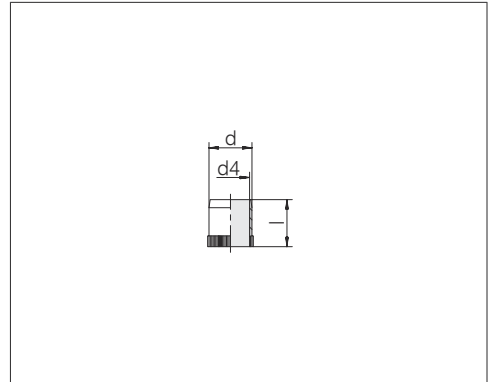
d3	SW4	h	kg/100 aprox.	Referencia	Designación
M 12 x 1,5	17	6	0,7	0081002100	24-LN-L6-IM12
M 14 x 1,5	19	6	0,8	0081022100	24-LN-L8-S6-IM14
M 16 x 1,5	22	6	1,0	0081042100	24-LN-L10-S8-IM16
M 18 x 1,5	24	6	1,2	0081062100	24-LN-L12-S10-IM18
M 20 x 1,5	27	6	1,5	0081082100	24-LN-S12-IM20
M 22 x 1,5	30	7	2,2	0081102100	24-LN-L15-S14-IM22
M 24 x 1,5	32	7	2,4	0081122100	24-LN-S16-IM24
M 26 x 1,5	36	8	3,8	0081142100	24-LN-L18-IM26
M 30 x 2	41	8	4,9	0081162100	24-LN-L22-S20-IM30
M 36 x 2	46	9	5,9	0081182100	24-LN-L28-S25-IM36
M 42 x 2	50	9	5,8	0081202100	24-LN-S30-IM42
M 45 x 2	55	9	7,5	0081222100	24-LN-L35-IM45
M 52 x 2	65	10	12,1	0081262100	24-LN-L42-S38-IM52

VOSS

Casquillos de refuerzo

Para tubos de acero de paredes finas

Material: latón



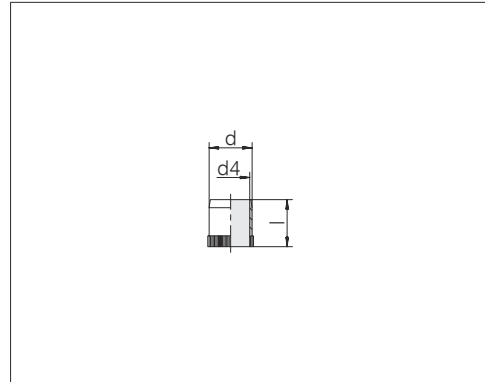
3

Para diám. ext. tubo x grosor pared	d	d4	l	kg/100 aprox.	Referencia	Designación
12 x 0,75	10,5	9,3	16,5	0,3	0020305000	24-RS-10,5-BS
12 x 1	10	8,6	16,5	0,3	0020285000	24-RS-10-BS
14 x 1 / 15 x 1,5	12	10,2	17	0,5	0020345000	24-RS-12-BS
15 x 1 / 16 x 1,5	13	11,2	17	0,5	0020365000	24-RS-13-BS
18 x 1,5	15	13,2	17,5	0,6	0020385000	24-RS-15-BS
18 x 1 / 20 x 2	16	14,2	17,5	0,6	0020405000	24-RS-16-BS
20 x 1 / 22 x 2	18	16,2	22	0,9	0020425000	24-RS-18-BS
22 x 1,5	19	17,2	18	0,8	0020445000	24-RS-19-BS
22 x 1	20	18,2	18	0,8	0020465000	24-RS-20-BS
25 x 1,5	22	20,2	23,5	1,1	0020485000	24-RS-22-BS
25 x 1	23	21,2	23,5	1,2	0020505000	24-RS-23-BS
28 x 2	24	22,2	18	1,4	0020525000	24-RS-24-BS
28 x 1,5 / 30 x 2,5	25	23,2	18	0,9	0020545000	24-RS-25-BS
28 x 1 / 30 x 2	26	24,2	18	1,0	0020565000	24-RS-26-BS
35 x 2	31	28,8	22,5	1,9	0020585000	24-RS-31-BS
35 x 1,5 / 38 x 3	32	29,8	22,5	1,9	0020605000	24-RS-32-BS
42 x 2	38	35,8	23,5	2,4	0020645000	24-RS-38-BS
42 x 1,5	39	36,8	23,5	2,5	0020665000	24-RS-39-BS
6 x 0,75	4,5	3,1	12,5	0,1	0020025000	24-RS-4,5-BS
6 x 1	4	2,6	15,5	0,1	0020005000	24-RS-4-BS
6 x 0,5	5	3,6	12,5	0,1	0020045000	24-RS-5-BS
8 x 0,75	6,5	5,1	12,5	0,1	0020125000	24-RS-6,5-BS
8 x 1	6	4,6	15,5	0,2	0020085000	24-RS-6-BS
10 x 1,5	7	5,6	17	0,2	0020145000	24-RS-7-BS
10 x 0,75	8,5	7,1	16,5	0,2	0020185000	24-RS-8,5-BS
10 x 1	8	6,6	16,5	0,2	0020165000	24-RS-8-BS
12 x 1,5	9	7,6	16,5	0,3	0020245000	24-RS-9-BS

Casquillos de refuerzo

Para tubos de acero de paredes finas

Material: acero



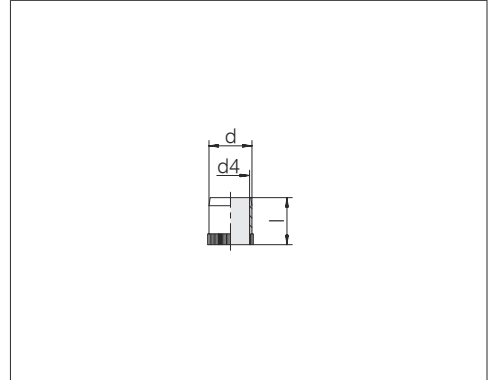
Para diám. ext. tubo x grosor pared	d	d4	l	kg/100 aprox.	Referencia	Designación
12 x 1	10	8,6	16,5	0,2	0020792000	24-RS-10-ST
14 x 1	12	10,1	17	0,4	0020812000	24-RS-12-ST
15 x 1 / 16 x 1,5	13	11,1	17	0,4	0020822000	24-RS-13-ST
16 x 1	14	12,1	17	0,4	0020832000	24-RS-14-ST
18 x 1,5	15	13,1	19	0,6	0020842000	24-RS-15-ST
18 x 1 / 20 x 2	16	14,1	19	0,6	0020852000	24-RS-16-ST
20 x 1,5	17	15,1	20	0,6	0020862000	24-RS-17-ST
22 x 2	18	16,1	20	0,6	0020872000	24-RS-18-ST
22 x 1,5	19	17,1	16	0,6	0020452000	24-RS-19-ST
22 x 1	20	18,1	20	0,8	0020882000	24-RS-20-ST
25 x 2	21	19,1	21,5	0,8	0020892000	24-RS-21-ST
25 x 1,5	22	20,1	23,5	1,0	0020902000	24-RS-22-ST
28 x 2	24	22,3	23,5	1,1	0020912000	24-RS-24-ST
28 x 1,5 / 30 x 2,5	25	23,3	23,5	0,9	0020532000	24-RS-25-ST
28 x 1 / 30 x 2	26	24,3	23,5	1,3	0020922000	24-RS-26-ST
35 x 2,5	30	27,6	26,5	1,9	0020932000	24-RS-30-ST
35 x 2	31	28,6	26,5	2,0	0020592000	24-RS-31-ST
35 x 1,5 / 38 x 3	32	29,6	26,5	1,9	0020942000	24-RS-32-ST
38 x 2,5	33	30,6	26,5	2,0	0020952000	24-RS-33-ST
38 x 2	34	31,6	26,5	2,6	0020962000	24-RS-34-ST
42 x 2,5	37	34,6	21	2,0	0020972000	24-RS-37-ST
42 x 2	38	35,6	21	2,0	0020982000	24-RS-38-ST
42 x 1,5	39	36,6	21	2,0	0020992000	24-RS-39-ST
6 x 0,75	4,5	3,1	14	0,1	0020742000	24-RS-4,5-ST
6 x 1	4	2,6	14	0,1	0020732000	24-RS-4-ST
8 x 1	6	4,6	14	0,1	0020752000	24-RS-6-ST
10 x 1	8	6,6	16,5	0,2	0020772000	24-RS-8-ST

VOSS

Casquillos de refuerzo

Para tubos de acero inoxidable de paredes finas

Material: acero inoxidable

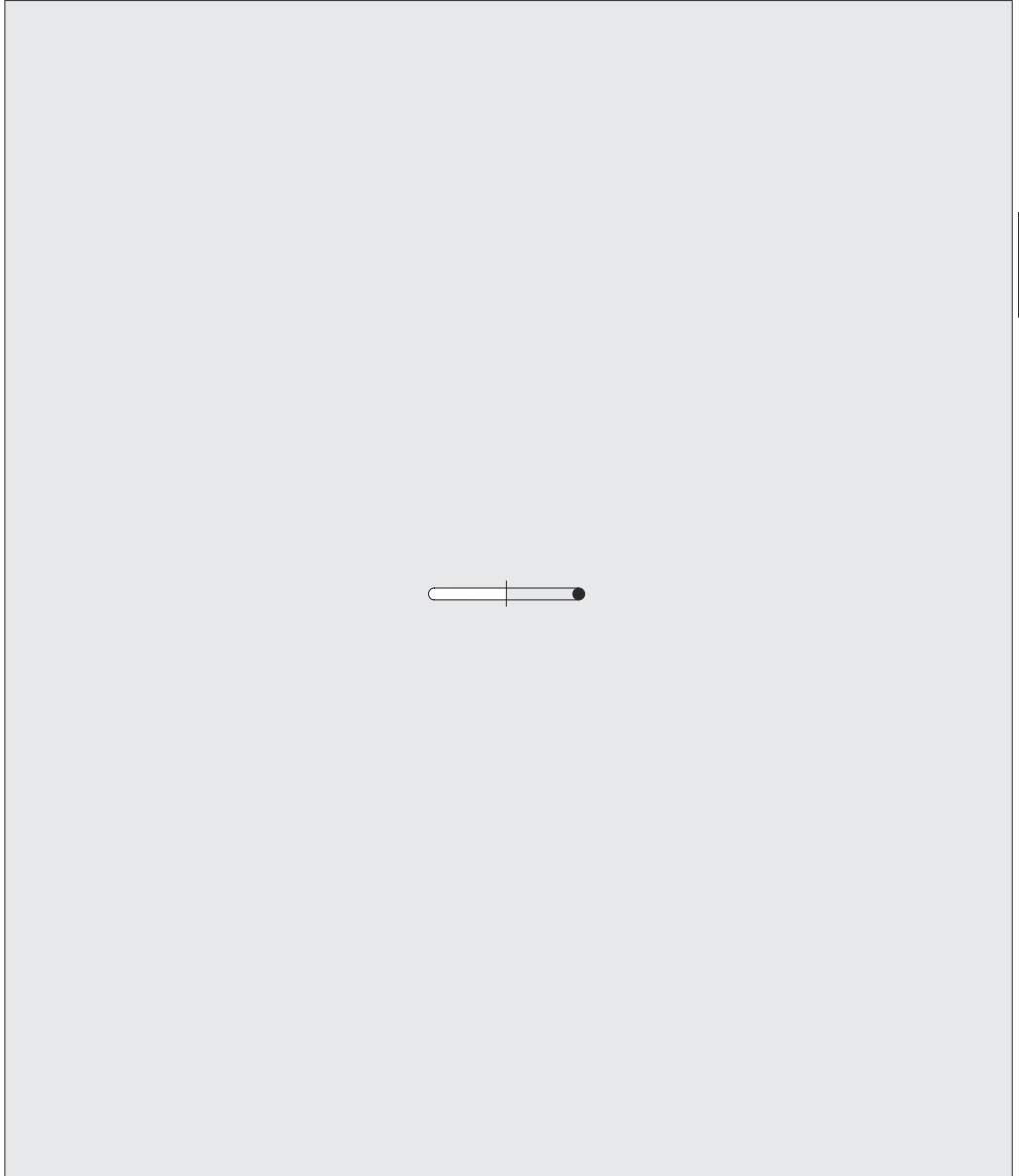


3

Para diám. ext. tubo x grosor pared	d	d4	l	kg/100 aprox.	Referencia	Designación
12 x 1	10	8,5	15,5	0,2	1020036000	24-RS-10-SST
14 x 1	12	10,5	17	0,4	1020046000	24-RS-12-SST
15 x 1 / 16 x 1,5	13	11,5	17	0,4	1020056000	24-RS-13-SST
16 x 1	14	12	17	0,4	1020066000	24-RS-14-SST
18 x 1,5	15	13	18	0,6	1020076000	24-RS-15-SST
18 x 1 / 20 x 2	16	14	18	0,6	1020086000	24-RS-16-SST
20 x 1,5	17	15	20	0,6	1020096000	24-RS-17-SST
22 x 2	18	16	20	0,6	1020106000	24-RS-18-SST
22 x 1,5	19	17	20	0,6	1020116000	24-RS-19-SST
22 x 1	20	18	20	0,8	1020126000	24-RS-20-SST
25 x 2	21	19	21,5	0,8	1020136000	24-RS-21-SST
25 x 1,5	22	20	24	1,0	1020146000	24-RS-22-SST
28 x 2	24	22	23,5	1,1	1020156000	24-RS-24-SST
28 x 1,5 / 30 x 2,5	25	23	23,5	1,0	1020166000	24-RS-25-SST
28 x 1 / 30 x 2	26	24	23,5	1,3	1020176000	24-RS-26-SST
35 x 2,5	30	27,8	26,5	1,9	1020186000	24-RS-30-SST
35 x 2	31	28	26,5	2,0	1020196000	24-RS-31-SST
35 x 1,5 / 38 x 3	32	29,5	26,5	1,9	1020206000	24-RS-32-SST
38 x 2,5	33	30	26,5	2,0	1020216000	24-RS-33-SST
42 x 2	38	35	26,5	2,0	1020226000	24-RS-38-SST
6 x 1	4	2,5	17	0,1	1020006000	24-RS-4-SST
8 x 1	6	4,5	14	0,1	1020016000	24-RS-6-SST
10 x 1	8	6,5	15,5	0,2	1020026000	24-RS-8-SST

VOSS

Anillos de obturación



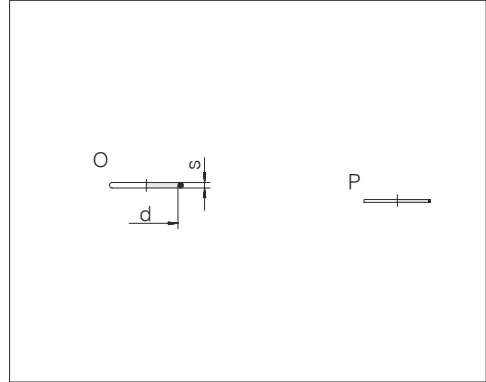
3



Anillos de obturación para anillos cortantes ES-4

- Junta tórica para el sector interior
- Junta conformada para el cono exterior

El material estándar de las juntas conformadas y tóricas es FKM

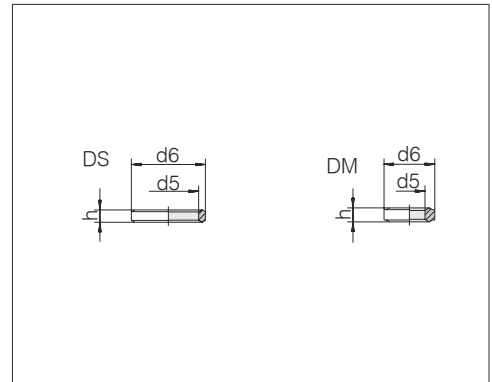


Serie diám. ext. tubo	d	s	Referencia	Designación O	Referencia	Designación P
L 6	6	1	0907329783	GP-ES4OR-6x1-FKM80	0912009783	GP-ES4MS-6-FKM80
L 8	8	1	0907609783	GP-ES4OR-8x1-FKM80	0912019783	GP-ES4MS-8-FKM80
L 10	10	1	0908909783	GP-ES4OR-10x1-FKM80	0912029783	GP-ES4MS-10-FKM80
L 12	12	1	0908919783	GP-ES4OR-12x1-FKM80	0912039783	GP-ES4MS-12-FKM80
L 15	15	1	0908889783	GP-ES4OR-15x1-FKM80	0912059783	GP-ES4MS-15-FKM80
L 18	18	1	0908989783	GP-ES4OR-18x1-FKM80	0912079783	GP-ES4MS-18-FKM80
L 22	22	1	0908999783	GP-ES4OR-22x1-FKM80	0912099783	GP-ES4MS-22-FKM80
L 28	28	1	0908879783	GP-ES4OR-28x1-FKM80	0912119783	GP-ES4MS-28-FKM80
L 35	35	1	0908869783	GP-ES4OR-35x1-FKM80	0912139783	GP-ES4MS-35-FKM80
L 42	42	1	0908859783	GP-ES4OR-42x1-FKM80	0912159783	GP-ES4MS-42-FKM80
S 6	6	1	0907329783	GP-ES4OR-6x1-FKM80	0912009783	GP-ES4MS-6-FKM80
S 8	8	1	0907609783	GP-ES4OR-8x1-FKM80	0912019783	GP-ES4MS-8-FKM80
S 10	10	1	0908909783	GP-ES4OR-10x1-FKM80	0912029783	GP-ES4MS-10-FKM80
S 12	12	1	0908919783	GP-ES4OR-12x1-FKM80	0912039783	GP-ES4MS-12-FKM80
S 14	14	1	0908929783	GP-ES4OR-14x1-FKM80	0912049783	GP-ES4MS-14-FKM80
S 16	16	1	0908939783	GP-ES4OR-16x1-FKM80	0912069783	GP-ES4MS-16-FKM80
S 20	20	1	0908949783	GP-ES4OR-20x1-FKM80	0912089783	GP-ES4MS-20-FKM80
S 25	25	1	0908959783	GP-ES4OR-25x1-FKM80	0912109783	GP-ES4MS-25-FKM80
S 30	30	1	0908969783	GP-ES4OR-30x1-FKM80	0912129783	GP-ES4MS-30-FKM80
S 38	38	1	0908979783	GP-ES4OR-38x1-FKM80	0912149783	GP-ES4MS-38-FKM80

VOSS

Anillos de obturación (anillos con arista de obturación para racores orientables y de manómetro)

- Anillo con arista de obturación para racores orientables con rosca exterior (DS)
- Anillo con arista de obturación para racores de manómetro con rosca interior (DM)



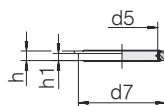
3

d2	d5	d6	h	Forma	kg/100 aprox.	Referencia	Designación
M 8 x 1	8,1	12	2,5	DS	0,1	0080692100	GP-SR-M8B-H2,5-C21
M 10 x 1	10,1	14	2,5	DS	0,1	0080702100	GP-SR-M10B-H2,5-C21
M 12 x 1,5	12,1	17	3	DS	0,2	0080712100	GP-SR-M12B-H3-C21
M 14 x 1,5	14,1	19	3	DS	0,2	0080722100	GP-SR-M14B-H3-C21
M 16 x 1,5	16,1	21	3	DS	0,3	0080732100	GP-SR-M16B-H3-C21
M 18 x 1,5	18,1	23	3	DS	0,3	0080742100	GP-SR-M18B-H3-C21
M 20 x 1,5	20,1	25	3	DS	0,3	0080752100	GP-SR-M20B-H3-C21
M 22 x 1,5	22,1	27	4,5	DS	0,6	0080142100	GP-SR-M22B-H4,5-C21
M 26 x 1,5	26,15	31	3,5	DS	0,5	0080772100	GP-SR-M26B-H3,5-C21
M 27 x 2	27,15	32	3,5	DS	0,5	0080782100	GP-SR-M27B-H3,5-C21
M 33 x 2	33,15	39	3,5	DS	0,7	0080792100	GP-SR-M33B-H3,5-C21
M 42 x 2	42,05	49	3,5	DS	1,0	0080882100	GP-SR-G11/4B-H3,5-C21
M 48 x 2	48	55	3,5	DS	1,2	0080892100	GP-SR-G11/2B-H3,5-C21
G 1/8 A	9,8	14	2,5	DS	0,1	0080822100	GP-SR-G1/8B-H2,5-C21
G 1/4 A	5,8	11,2	4,6	DM	0,2	0080562100	GP-SR-IG1/4B-H4,6-C21
G 1/4 A	13,25	18	3	DS	0,2	0080832100	GP-SR-G1/4B-H3-C21
G 3/8 A	16,75	22	3	DS	0,3	0080842100	GP-SR-G3/8B-H3-C21
G 1/2 A	11	18,3	5,2	DM	0,6	0080582100	GP-SR-IG1/2B-H5,2-C21
G 1/2 A	21,1	26	4,5	DS	0,5	0080852100	GP-SR-G1/2B-H4,5-C21
G 3/4 A	26,6	32	3,5	DS	0,6	0080862100	GP-SR-G3/4B-H3,5-C21
G 1 A	33,4	39	3,5	DS	0,7	0080872100	GP-SR-G1B-H3,5-C21
G 1 1/4 A	42,05	49	3,5	DS	1,0	0080882100	GP-SR-G11/4B-H3,5-C21
G 1 1/2 A	48	55	3,5	DS	1,2	0080892100	GP-SR-G11/2B-H3,5-C21

Anillos de obturación para racores orientables

Anillo de junta blanda para racores orientables excéntricos
con rosca exterior

El material estándar de las juntas blandas es NBR



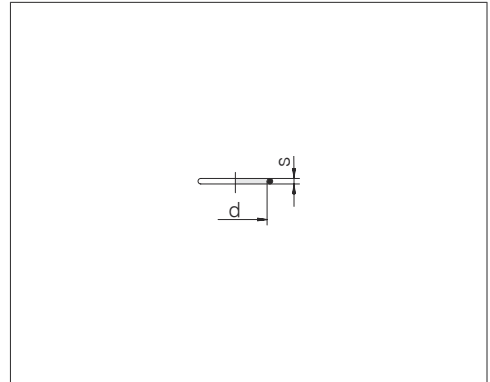
d2	d5	d7	h	h1	kg/100 aprox.	Referencia	Designación
M 10 x 1	10,2	14,9	2,5	1,1	0,2	0090509900	GP-SR-M10-G1/8E
M 12 x 1,5	12,2	17	3	1,6	0,2	0090519900	GP-SR-M12E
M 14 x 1,5	14,2	18,9	3	1,6	0,2	0090529900	GP-SR-M14E
M 16 x 1,5	16,9	21,9	3	2,1	0,3	0090539900	GP-SR-M16-G3/8E
M 18 x 1,5	18,2	23,9	3		0,4	0090549900	GP-SR-M18E
M 22 x 1,5	22,2	26,9	4,5	2,6	0,7	0090569900	GP-SR-M22-G1/2E
M 26 x 1,5	26,2	31,9	3,5	2,6	0,6	0090579900	GP-SR-M26E
M 27 x 2	27,2	32,9	3,5	2,6	0,7	0090589900	GP-SR-M27-G3/4E
M 33 x 2	33,5	39,9	3,5	2,6	0,9	0090599900	GP-SR-M33-G1E
M 42 x 2	42,3	49,9	3,5		1,2	0090609900	GP-SR-M42-G11/4E
M 48 x 2	48,3	55,9	3,5	2,6	1,6	0090619900	GP-SR-M48-G11/2E
G 1/8 A	10,2	14,9	2,5	1,1	0,2	0090509900	GP-SR-M10-G1/8E
G 1/4 A	14,2	18,9	3	1,6	0,2	0090489900	GP-SR-G1/4E
G 3/8 A	16,9	21,9	3	2,1	0,3	0090539900	GP-SR-M16-G3/8E
G 1/2 A	22,2	26,9	4,5	2,6	0,7	0090569900	GP-SR-M22-G1/2E
G 3/4 A	27,2	32,9	3,5	2,6	0,7	0090589900	GP-SR-M27-G3/4E
G 1 A	33,5	39,9	3,5	2,6	0,9	0090599900	GP-SR-M33-G1E
G 1 1/4 A	42,3	49,9	3,5		1,2	0090609900	GP-SR-M42-G11/4E
G 1 1/2 A	48,3	55,9	3,5	2,6	1,6	0090619900	GP-SR-M48-G11/2E

VOSS

Anillos de obturación para racores orientables

Junta tórica para tornillos huecos en racores orientables
excéntricos

El material estándar de las juntas tóricas es NBR



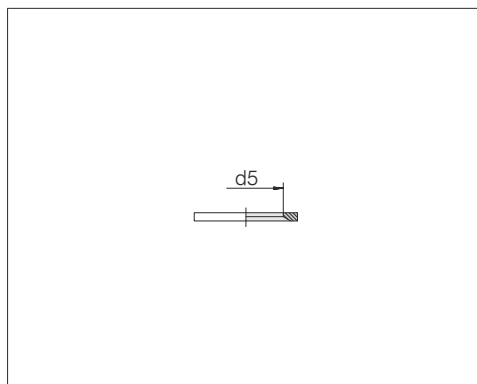
3

d2	Junta tórica d x s	Referencia	Designación
M 10 x 1	8 x 1,5	0900049990	GP-OR-8x1,5-NBR90
M 12 x 1,5	10,5 x 1,5	0907529990	GP-OR-10,5x1,5-NBR90
M 14 x 1,5	12,5 x 1,5	0907649990	GP-OR-12,5x1,5-NBR90
M 16 x 1,5	14 x 1,5	0906029990	GP-OR-14x1,5-NBR90
M 18 x 1,5	16 x 1,5	0906629990	GP-OR-16x1,5-NBR90
M 22 x 1,5	20 x 1,5	0907659990	GP-OR-20x1,5-NBR90
M 26 x 1,5	23 x 2	0900909990	GP-OR-23x2-NBR90
M 27 x 2	24 x 2	0907539990	GP-OR-24x2-NBR90
M 33 x 2	29 x 2,5	0906639990	GP-OR-29x2,5-NBR90
M 42 x 2	38 x 2,5	0900949990	GP-OR-38x2,5-NBR90
M 48 x 2	43 x 3	0900789990	GP-OR-43x3-NBR90
G 1/8 A	8 x 1,5	0900049990	GP-OR-8x1,5-NBR90
G 1/4 A	12,5 x 1,5	0907649990	GP-OR-12,5x1,5-NBR90
G 3/8 A	15 x 1,5	0900889990	GP-OR-15x1,5-NBR90
G 1/2 A	19 x 1,5	0900899990	GP-OR-19x1,5-NBR90
G 3/4 A	24 x 2	0907539990	GP-OR-24x2-NBR90
G 1 A	29 x 2,5	0906639990	GP-OR-29x2,5-NBR90
G 1 1/4 A	38 x 2,5	0900949990	GP-OR-38x2,5-NBR90
G 1 1/2 A	43 x 3	0900789990	GP-OR-43x3-NBR90

Anillos de obturación para machos ros- cados

ISO 1179-2
ISO 9974-2

El material estándar de las juntas perfiladas PEFLEX es NBR



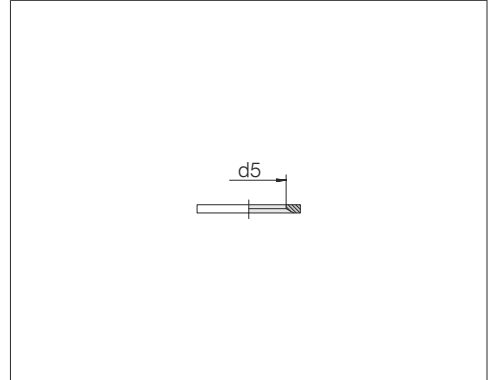
Rosca ext. d2	PEFLEX d5	Referencia	Designación
M 10 x 1	8,4	0905229900	GP-PEFLEX-M10-G1/8-NBR85
M 12 x 1,5	9,8	0905019900	GP-PEFLEX-M12-NBR85
M 14 x 1,5	11,6	0905029900	GP-PEFLEX-M14-G1/4-NBR85
M 16 x 1,5	13,8	0905039900	GP-PEFLEX-M16-NBR85
M 18 x 1,5	15,7	0905059900	GP-PEFLEX-M18-NBR85
M 20 x 1,5	17,8	0905069900	GP-PEFLEX-M20-NBR85
M 22 x 1,5	19,6	0905089900	GP-PEFLEX-M22-NBR85
M 26 x 1,5	23,9	0905109900	GP-PEFLEX-M26-M27-G3/4-NBR85
M 27 x 2	23,9	0905109900	GP-PEFLEX-M26-M27-G3/4-NBR85
M 33 x 2	29,7	0905119900	GP-PEFLEX-M33-G1-NBR85
M 42 x 2	38,8	0905129900	GP-PEFLEX-M42-G11/4-NBR85
M 48 x 2	44,7	0905139900	GP-PEFLEX-M48-G11/2-NBR85
G 1/8 A	8,4	0905229900	GP-PEFLEX-M10-G1/8-NBR85
G 1/4 A	11,6	0905029900	GP-PEFLEX-M14-G1/4-NBR85
G 3/8 A	14,7	0905049900	GP-PEFLEX-G3/8-NBR85
G 1/2 A	18,5	0905079900	GP-PEFLEX-G1/2-NBR85
G 3/4 A	23,9	0905109900	GP-PEFLEX-M26-M27-G3/4-NBR85
G 1 A	29,7	0905119900	GP-PEFLEX-M33-G1-NBR85
G 1 1/4 A	38,8	0905129900	GP-PEFLEX-M42-G11/4-NBR85
G 1 1/2 A	44,7	0905139900	GP-PEFLEX-M48-G11/2-NBR85
G 2 A	56,7	0905149900	GP-PEFLEX-M60-G2-NBR80

VOSS

Anillos de obturación para machos ros- cados

ISO 1179-2
ISO 9974-2

El material alternativo de las juntas perfiladas PEFLEX es FKM



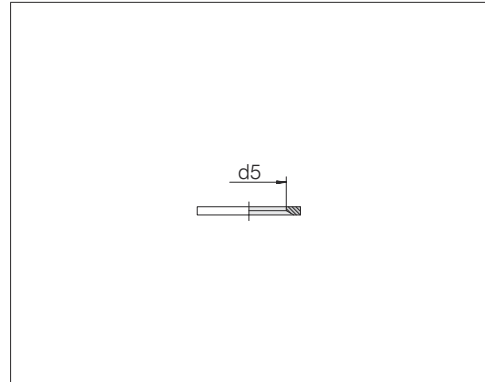
3

Rosca ext. d2	PEFLEX d5	Referencia	Designación
M 10 x 1	8,4	0905229700	GP-PEFLEX-M10-G1/8-FKM80
M 12 x 1,5	9,8	0905019700	GP-PEFLEX-M12-FKM80
M 14 x 1,5	11,6	0905029700	GP-PEFLEX-M14-G1/4-FKM80
M 16 x 1,5	13,8	0905039700	GP-PEFLEX-M16-FKM80
M 18 x 1,5	15,7	0905059700	GP-PEFLEX-M18-FKM80
M 20 x 1,5	17,8	0905069700	GP-PEFLEX-M20-FKM80
M 22 x 1,5	19,6	0905089700	GP-PEFLEX-M22-FKM80
M 26 x 1,5	23,9	0905109700	GP-PEFLEX-M26-M27-G3/4-FKM80
M 27 x 2	23,9	0905109700	GP-PEFLEX-M26-M27-G3/4-FKM80
M 33 x 2	29,7	0905119700	GP-PEFLEX-M33-G1-FKM80
M 42 x 2	38,8	0905129700	GP-PEFLEX-M42-G11/4-FKM80
M 48 x 2	44,7	0905139700	GP-PEFLEX-M48-G11/2-FKM80
G 1/8 A	8,4	0905229700	GP-PEFLEX-M10-G1/8-FKM80
G 1/4 A	11,6	0905029700	GP-PEFLEX-M14-G1/4-FKM80
G 3/8 A	14,7	0905049700	GP-PEFLEX-G3/8-FKM80
G 1/2 A	18,5	0905079700	GP-PEFLEX-G1/2-FKM80
G 3/4 A	23,9	0905109700	GP-PEFLEX-M26-M27-G3/4-FKM80
G 1 A	29,7	0905119700	GP-PEFLEX-M33-G1-FKM80
G 1 1/4 A	38,8	0905129700	GP-PEFLEX-M42-G11/4-FKM80
G 1 1/2 A	44,7	0905139700	GP-PEFLEX-M48-G11/2-FKM80
G 2 A	56,7	0905149700	GP-PEFLEX-M60-G2-FKM80

Anillos de obturación para machos ros- cados

ISO 1179-2
ISO 9974-2

El material alternativo de las juntas perfiladas PEFLEX es EPDM



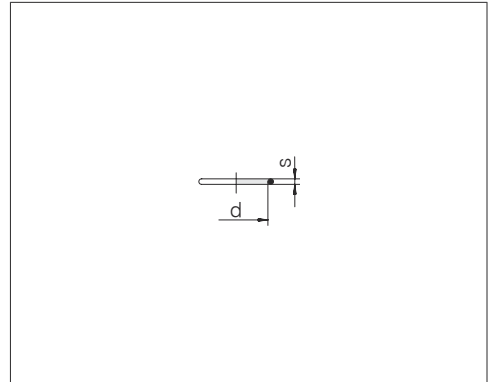
Rosca ext. d2	PEFLEX d5	Referencia	Designación
M 10 x 1	8,4	0905229676	GP-PEFLEX-M10-G1/8-EPDM85
M 12 x 1,5	9,8	0905019676	GP-PEFLEX-M12-EPDM85
M 14 x 1,5	11,6	0905029676	GP-PEFLEX-M14-G1/4-EPDM85
M 16 x 1,5	13,8	0905039676	GP-PEFLEX-M16-EPDM85
M 18 x 1,5	15,7	0905059676	GP-PEFLEX-M18-EPDM85
M 20 x 1,5	17,8	0905069676	GP-PEFLEX-M20-EPDM85
M 22 x 1,5	19,6	0905089676	GP-PEFLEX-M22-EPDM85
M 26 x 1,5	23,9	0905109676	GP-PEFLEX-M26-M27-G3/4-EPDM85
M 27 x 2	23,9	0905109676	GP-PEFLEX-M26-M27-G3/4-EPDM85
M 33 x 2	29,7	0905119676	GP-PEFLEX-M33-G1-EPDM85
M 42 x 2	38,8	0905129676	GP-PEFLEX-M42-G11/4-EPDM85
M 48 x 2	44,7	0905139676	GP-PEFLEX-M48-G11/2-EPDM85
G 1/8 A	8,4	0905229676	GP-PEFLEX-M10-G1/8-EPDM85
G 1/4 A	11,6	0905029676	GP-PEFLEX-M14-G1/4-EPDM85
G 3/8 A	14,7	0905049676	GP-PEFLEX-G3/8-EPDM85
G 1/2 A	18,5	0905079676	GP-PEFLEX-G1/2-EPDM85
G 3/4 A	23,9	0905109676	GP-PEFLEX-M26-M27-G3/4-EPDM85
G 1 A	29,7	0905119676	GP-PEFLEX-M33-G1-EPDM85
G 1 1/4 A	38,8	0905129676	GP-PEFLEX-M42-G11/4-EPDM85
G 1 1/2 A	44,7	0905139676	GP-PEFLEX-M48-G11/2-EPDM85

VOSS

Anillos de obturación para machos ros- cados

ISO 6149-2 / -3
ISO 11926-2 / -3

El material estándar de las juntas tóricas es NBR



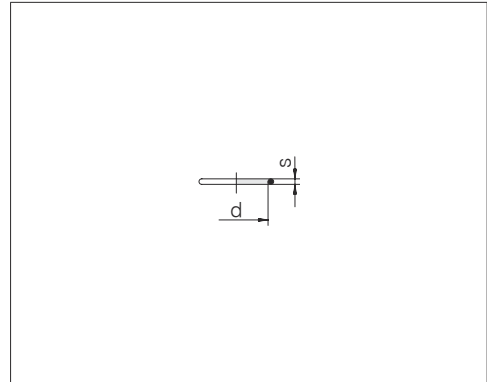
3

Rosca ext. d2	Junta tórica d x s	Referencia	Designación
M 10 x 1	8,1 x 1,6	0908289990	GP-OR-8,1x1,6-NBR90
M 12 x 1,5	9,3 x 2,2	0908299990	GP-OR-9,3x2,2-NBR90
M 14 x 1,5	11,3 x 2,2	0908309990	GP-OR-11,3x2,2-NBR90
M 16 x 1,5	13,3 x 2,2	0908319990	GP-OR-13,3x2,2-NBR90
M 18 x 1,5	15,3 x 2,2	0908329990	GP-OR-15,3x2,2-NBR90
M 22 x 1,5	19,3 x 2,2	0908339990	GP-OR-19,3x2,2-NBR90
M 26 x 1,5	22,7 x 2,8	0907799990	GP-OR-22,7x2,8-NBR90
M 27 x 2	23,6 x 2,9	0908349990	GP-OR-23,6x2,9-NBR90
M 33 x 2	29,6 x 2,9	0908359990	GP-OR-29,6x2,9-NBR90
M 42 x 2	38,6 x 2,9	0908369990	GP-OR-38,6x2,9-NBR90
M 48 x 2	44,6 x 2,9	0908379990	GP-OR-44,6x2,9-NBR90
7/16-20 UNF-2A	9,17 x 1,83	0900239990	GP-OR-9,17x1,83-NBR90
1/2-20 UNF-2A	10,52 x 1,83	0900259990	GP-OR-10,52x1,83-NBR90
9/16-18 UNF-2A	11,89 x 1,98	0900269990	GP-OR-11,89x1,98-NBR90
3/4-16 UNF-2A	16,36 x 2,21	0900279990	GP-OR-16,36x2,21-NBR90
7/8-14 UNF-2A	19,18 x 2,46	0900289990	GP-OR-19,18x2,46-NBR90
1 1/16-12 UN-2A	23,47 x 2,95	0900299990	GP-OR-23,47x2,95-NBR90
1 3/16-12 UN-2A	26,62 x 2,95	0900309990	GP-OR-26,62x2,95-NBR90
1 5/16-12 UN-2A	29,74 x 2,95	0900319990	GP-OR-29,74x2,95-NBR90
1 5/8-12 UN-2A	37,47 x 3	0900329990	GP-OR-37,47x3-NBR90
1 7/8-12 UN-2A	43,69 x 3	0900339990	GP-OR-43,69x3-NBR90

Anillos de obturación para machos ros- cados

ISO 6149-2 / -3
ISO 11926-2 / -3

El material alternativo de las juntas tóricas es FKM

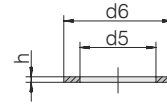


Rosca ext. d2	Junta tórica d x s	Referencia	Designación
M 10 x 1	8,1 x 1,6	0908269780	GP-OR-8,1x1,6-FKM80
M 12 x 1,5	9,3 x 2,2	0908299780	GP-OR-9,3x2,2-FKM80
M 14 x 1,5	11,3 x 2,2	0908309780	GP-OR-11,3x2,2-FKM80
M 16 x 1,5	13,3 x 2,2	0908319780	GP-OR-13,3x2,2-FKM80
M 18 x 1,5	15,3 x 2,2	0908329780	GP-OR-15,3x2,2-FKM80
M 22 x 1,5	19,3 x 2,2	0908339780	GP-OR-19,3x2,2-FKM80
M 27 x 2	23,6 x 2,9	0908349780	GP-OR-23,6x2,9-FKM80
M 33 x 2	29,6 x 2,9	0908359780	GP-OR-29,6x2,9-FKM80
M 42 x 2	38,6 x 2,9	0908369780	GP-OR-38,6x2,9-FKM80
M 48 x 2	44,6 x 2,9	0908379780	GP-OR-44,6x2,9-FKM80
7/16-20 UNF-2A	9,17 x 1,83	0900239700	GP-OR-9,17x1,83-FKM80
1/2-20 UNF-2A	10,52 x 1,83	0900259700	GP-OR-10,52x1,83-FKM80
9/16-18 UNF-2A	11,89 x 1,98	0900269700	GP-OR-11,89x1,98-FKM80
3/4-16 UNF-2A	16,36 x 2,21	0900279700	GP-OR-16,36x2,21-FKM80
7/8-14 UNF-2A	19,18 x 2,46	0900289700	GP-OR-19,18x2,46-FKM80
1 1/16-12 UN-2A	23,47 x 2,95	0900299700	GP-OR-23,47x2,95-FKM80
1 3/16-12 UN-2A	26,62 x 2,95	0900309700	GP-OR-26,62x2,95-FKM80
1 5/16-12 UN-2A	29,74 x 2,95	0900319700	GP-OR-29,74x2,95-FKM80
1 5/8-12 UN-2A	37,47 x 3	0900329700	GP-OR-37,47x3-FKM80
1 7/8-12 UN-2A	43,69 x 3	0900339700	GP-OR-43,69x3-FKM80

VOSS

Anillos de obturación para machos roscados según DIN 3852-1/-2 Forma A

El material estándar de los anillos de obturación es cobre



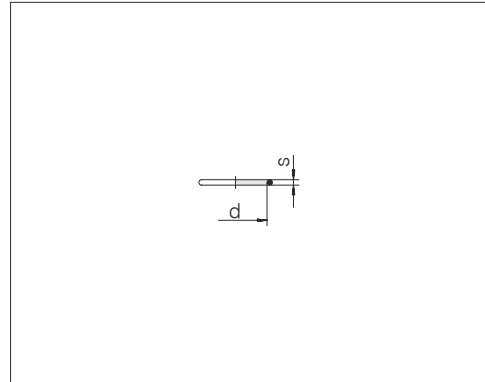
3

Empalme roscado	d5	d6	h	kg/100 aprox.	Referencia	Designación
M 10 x 1 / G 1/8 A	10,2	13,9	1	0,1	0082115900	GP-SR-A10x14-CO-7603-PU100
M 12 x 1,5	12,2	16,9	1,5	0,1	7004600100	GP-SR-A12x17-CO-7603-PU100
M 14 x 1,5	14,2	17,9	1,5	0,1	7004600200	GP-SR-A14x18-CO-7603-PU100
M 16 x 1,5	16,2	19,9	1,5	0,1	7004600300	GP-SR-A16x20-CO-7603-PU100
M 18 x 1,5	18,2	21,9	1,5	0,2	7004600400	GP-SR-A18x22-CO-7603-PU50
M 22 x 1,5	22,2	26,9	1,5	0,2	7004600500	GP-SR-A22x27-CO-7603-PU50
M 26 x 1,5	26,3	30,9	2	0,4	7004600600	GP-SR-A26x31-CO-7603-PU25
M 27 x 2	27,3	31,9	2	0,4	7004600800	GP-SR-A27x32-CO-7603-PU25
M 33 x 2 / G 1 A	33,3	38,9	2	0,5	0082585900	GP-SR-A33x39-CO-7603-PU25
M 42 x 2 / G 1 1/4 A	42,3	48,9	2	0,8	0082665900	GP-SR-A42x49-CO-7603-PU25
M 48 x 2 / G 1 1/2 A	48,3	54,9	2	0,9	0082705900	GP-SR-A48x55-CO-7603-PU25
G 1/4 A	13,3	17,9	1,5	0,1	7001613800	GP-SR-A13,3x17,9x1,5-CO-PU100
G 3/8 A	17,2	20,9	1,5	0,1	7003166000	GP-SR-A17x21-CO-7603-PU50
G 1/2 A	21,2	25,9	1,5	0,2	0082385900	GP-SR-A21x26-CO-7603-PU50
G 3/4 A	26,6	31,9	2	0,4	7001613900	GP-SR-A26,6x31,9x2-CO-PU25

Anillos de obturación para conos de obturación (DKO), abocardados y soldados

El material estándar de las juntas tóricas para los conos abocardados y soldados es NBR

El material alternativo de las juntas tóricas para DKO es NBR



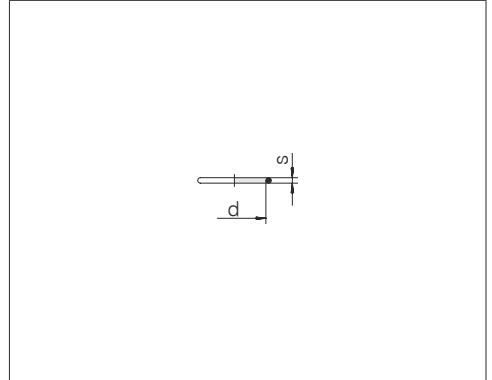
Serie diám. ext. tubo	d x s	Referencia	Designación
L 6	4 x 1,5	0900009900	GP-OR-4x1,5-NBR80
L 8	6 x 1,5	0900029900	GP-OR-6x1,5-NBR80
L 10	7,5 x 1,5	0900419900	GP-OR-7,5x1,5-NBR80
L 12	9 x 1,5	0900429900	GP-OR-9x1,5-NBR80
L 15	12 x 2	0900449900	GP-OR-12x2-NBR80
L 18	15 x 2	0900389900	GP-OR-15x2-NBR80
L 22	20 x 2	0906199900	GP-OR-20x2-NBR80
L 28	26 x 2	0906589900	GP-OR-26x2-NBR80
L 35	32 x 2,5	0900929900	GP-OR-32x2,5-NBR80
L 42	38 x 2,5	0900949900	GP-OR-38x2,5-NBR80
S 6	4 x 1,5	0900009900	GP-OR-4x1,5-NBR80
S 8	6 x 1,5	0900029900	GP-OR-6x1,5-NBR80
S 10	7,5 x 1,5	0900419900	GP-OR-7,5x1,5-NBR80
S 12	9 x 1,5	0900429900	GP-OR-9x1,5-NBR80
S 14	10 x 2	0900439900	GP-OR-10x2-NBR80
S 16	12 x 2	0900449900	GP-OR-12x2-NBR80
S 20	16,3 x 2,4	0900459900	GP-OR-16,3x2,4-NBR80
S 25	20,3 x 2,4	0900469900	GP-OR-20,3x2,4-NBR80
S 30	25,3 x 2,4	0900479900	GP-OR-25,3x2,4-NBR80
S 38	33,3 x 2,4	0900489900	GP-OR-33,3x2,4-NBR80

VOSS

Anillos de obturación para conos de obturación (DKO), abocardados y soldados

El material estándar de las juntas tóricas para DKO es FKM

El material alternativo de las juntas tóricas para los conos abocardados y soldados es FKM

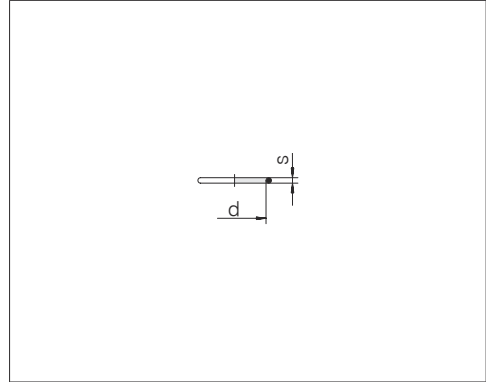


3

Serie diám. ext. tubo	d x s	Referencia	Designación
L 6	4 x 1,5	0900009700	GP-OR-4x1,5-FKM80
L 8	6 x 1,5	0900029700	GP-OR-6x1,5-FKM80
L 10	7,5 x 1,5	0900419700	GP-OR-7,5x1,5-FKM80
L 12	9 x 1,5	0900429700	GP-OR-9x1,5-FKM80
L 15	12 x 2	0900449700	GP-OR-12x2-FKM80
L 18	15 x 2	0900389700	GP-OR-15x2-FKM80
L 22	20 x 2	0906199700	GP-OR-20x2-FKM80
L 28	26 x 2	0906589700	GP-OR-26x2-FKM80
L 35	32 x 2,5	0900929700	GP-OR-32x2,5-FKM80
L 42	38 x 2,5	0900949700	GP-OR-38x2,5-FKM80
S 6	4 x 1,5	0900009700	GP-OR-4x1,5-FKM80
S 8	6 x 1,5	0900029700	GP-OR-6x1,5-FKM80
S 10	7,5 x 1,5	0900419700	GP-OR-7,5x1,5-FKM80
S 12	9 x 1,5	0900429700	GP-OR-9x1,5-FKM80
S 14	10 x 2	0900439700	GP-OR-10x2-FKM80
S 16	12 x 2	0900449700	GP-OR-12x2-FKM80
S 20	16,3 x 2,4	0900459700	GP-OR-16,3x2,4-FKM70
S 25	20,3 x 2,4	0900469700	GP-OR-20,3x2,4-FKM80
S 30	25,3 x 2,4	0900479700	GP-OR-25,3x2,4-FKM80
S 38	33,3 x 2,4	0900489700	GP-OR-33,3x2,4-FKM80

Anillos de obturación para conos de obturación (DKO), abocardados y soldados

El material alternativo de las juntas tóricas es EPDM

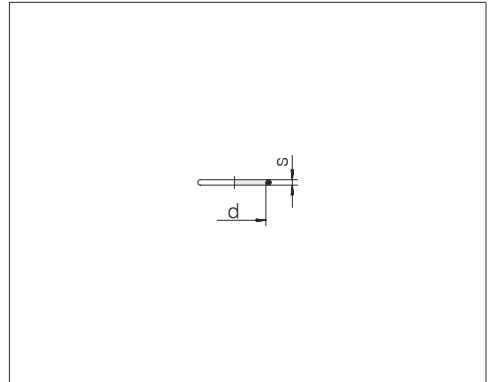


Serie diám. ext. tubo	d x s	Referencia	Designación
L 6	4 x 1,5	0900009676	GP-OR-4x1,5-EPDM80
L 8	6 x 1,5	0900029676	GP-OR-6x1,5-EPDM80
L 10	7,5 x 1,5	0900419676	GP-OR-7,5x1,5-EPDM80
L 12	9 x 1,5	0900429676	GP-OR-9x1,5-EPDM80
L 15	12 x 2	0900449676	GP-OR-12x2-EPDM80
L 18	15 x 2	0900389676	GP-OR-15x2-EPDM80
L 22	20 x 2	0906199676	GP-OR-20x2-EPDM80
L 28	26 x 2	0906589676	GP-OR-26x2-EPDM80
L 35	32 x 2,5	0900929676	GP-OR-32x2,5-EPDM80
L 42	38 x 2,5	0900949676	GP-OR-38x2,5-EPDM80
S 6	4 x 1,5	0900009676	GP-OR-4x1,5-EPDM80
S 8	6 x 1,5	0900029676	GP-OR-6x1,5-EPDM80
S 10	7,5 x 1,5	0900419676	GP-OR-7,5x1,5-EPDM80
S 12	9 x 1,5	0900429676	GP-OR-9x1,5-EPDM80
S 14	10 x 2	0900439676	GP-OR-10x2-EPDM80
S 16	12 x 2	0900449676	GP-OR-12x2-EPDM80
S 20	16,3 x 2,4	0900459676	GP-OR-16,3x2,4-EPDM80
S 25	20,3 x 2,4	0900469676	GP-OR-20,3x2,4-EPDM80
S 30	25,3 x 2,4	0900479676	GP-OR-25,3x2,4-EPDM80
S 38	33,3 x 2,4	0900489676	GP-OR-33,3x2,4-EPDM80

VOSS

Anillos de obturación para racores con brida

El material estándar de los anillos tóricos es NBR

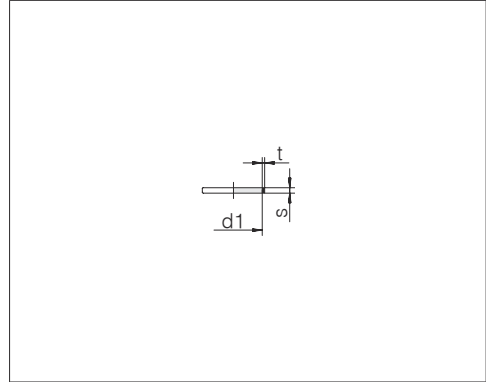


3

Serie diám. ext. tubo	Diámetro del taladro	Tam. brida	d x s	Referencia	Designación
L 10	35		20 x 2,5	0906599990	GP-OR-20x2,5-NBR90
L 12	35		20 x 2,5	0906599990	GP-OR-20x2,5-NBR90
L 15	35		20 x 2,5	0906599990	GP-OR-20x2,5-NBR90
L 15	40		26 x 2,5	0900189990	GP-OR-26x2,5-NBR90
L 18	40		26 x 2,5	0900189990	GP-OR-26x2,5-NBR90
L 18		3/4	24,99 x 3,53	0906719990	GP-OR-24,99x3,53-NBR90
L 22	40		26 x 2,5	0900189990	GP-OR-26x2,5-NBR90
L 22		3/4	24,99 x 3,53	0906719990	GP-OR-24,99x3,53-NBR90
L 28		1	32,92 x 3,53	0906729990	GP-OR-32,92x3,53-NBR90
L 28	40		26 x 2,5	0900189990	GP-OR-26x2,5-NBR90
L 28	55		32 x 2,5	0900929990	GP-OR-32x2,5-NBR90
L 35	55		32 x 2,5	0900929990	GP-OR-32x2,5-NBR90
L 42		1 1/2	47,22 x 3,53	0906549990	GP-OR-47,22x3,53-NBR90
S 12	35		20 x 2,5	0906599990	GP-OR-20x2,5-NBR90
S 16	35		20 x 2,5	0906599990	GP-OR-20x2,5-NBR90
S 16		1/2	18,64 x 3,53	0906749990	GP-OR-18,64x3,53-NBR90
S 16		3/4	24,99 x 3,53	0906719990	GP-OR-24,99x3,53-NBR90
S 20		3/4	24,99 x 3,53	0906719990	GP-OR-24,99x3,53-NBR90
S 20	35		20 x 2,5	0906599990	GP-OR-20x2,5-NBR90
S 20	40		26 x 2,5	0900189990	GP-OR-26x2,5-NBR90
S 20	55		32 x 2,5	0900929990	GP-OR-32x2,5-NBR90
S 25	55		32 x 2,5	0900929990	GP-OR-32x2,5-NBR90
S 25		3/4	24,99 x 3,53	0906719990	GP-OR-24,99x3,53-NBR90
S 30	55		32 x 2,5	0900929990	GP-OR-32x2,5-NBR90
S 30		1	32,92 x 3,53	0906729990	GP-OR-32,92x3,53-NBR90
S 38		1 1/2	47,22 x 3,53	0906549990	GP-OR-47,22x3,53-NBR90

Anillos de obturación para racores para tubos VOSSForm^{SQR}

El material estándar de las juntas conformadas es FKM

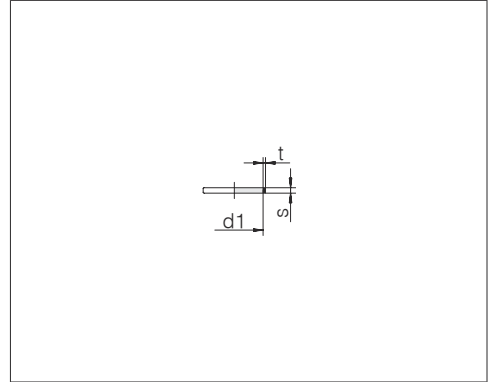


Serie diám. ext. tubo	d1 x s	t	Referencia	Designación
L/S 6	6 x 1,8	0,7	0912309790	24-SQRMS-L/S6-FKM90
L/S 8	8 x 1,8	0,7	0912319790	24-SQRMS-L/S8-FKM90
L/S 10	10 x 2	0,7	0912329790	24-SQRMS-L/S10-FKM90
L/S 12	12 x 2	0,7	0912339790	24-SQRMS-L/S12-FKM90
L 15	15 x 2	0,7	0912349790	24-SQRMS-L15-FKM90
L 18	18 x 2	0,7	0912359790	24-SQRMS-L18-FKM90
L 22	22 x 2	0,7	0912369790	24-SQRMS-L22-FKM90
L 28	28 x 2	0,7	0912379790	24-SQRMS-L28-FKM90
L 35	35 x 2,6	0,9	0912389790	24-SQRMS-L35-FKM90
L 42	42 x 2,6	0,9	0912399790	24-SQRMS-L42-FKM90
S 14	14 x 2	0,7	0912409790	24-SQRMS-S14-FKM90
S 16	16 x 2	0,7	0912419790	24-SQRMS-S16-FKM90
S 20	20 x 2,5	0,9	0912429790	24-SQRMS-S20-FKM90
S 25	25 x 2,5	0,9	0912439790	24-SQRMS-S25-FKM90
S 30	30 x 2,6	0,9	0912449790	24-SQRMS-S30-FKM90
S 38	38 x 2,6	0,9	0912459790	24-SQRMS-S38-FKM90

VOSS

Anillos de obturación para racores para tubos VOSSForm^{SQR}

El material alternativo de las juntas conformadas es EPDM



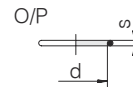
3

Serie diám. ext. tubo	d1 x s	t	Referencia	Designación
L/S 6	6 x 1,8	0,7	0912309676	24-SQRMS-L/S6-EPDM85
L/S 8	8 x 1,8	0,7	0912319676	24-SQRMS-L/S8-EPDM85
L/S 10	10 x 2	0,7	0912329676	24-SQRMS-L/S10-EPDM85
L/S 12	12 x 2	0,7	0912339676	24-SQRMS-L/S12-EPDM85
L 15	15 x 2	0,7	0912349676	24-SQRMS-L15-EPDM85
L 18	18 x 2	0,7	0912359676	24-SQRMS-L18-EPDM85
L 22	22 x 2	0,7	0912369676	24-SQRMS-L22-EPDM85
L 28	28 x 2	0,7	0912379676	24-SQRMS-L28-EPDM85
L 35	35 x 2,6	0,9	0912389676	24-SQRMS-L35-EPDM85
L 42	42 x 2,6	0,9	0912399676	24-SQRMS-L42-EPDM85
S 14	14 x 2	0,7	0912409676	24-SQRMS-S14-EPDM85
S 16	16 x 2	0,7	0912419676	24-SQRMS-S16-EPDM85
S 20	20 x 2,5	0,9	0912429676	24-SQRMS-S20-EPDM85
S 25	25 x 2,5	0,9	0912439676	24-SQRMS-S25-EPDM85
S 30	30 x 2,6	0,9	0912449676	24-SQRMS-S30-EPDM85
S 38	38 x 2,6	0,9	0912459676	24-SQRMS-S38-EPDM85

Anillos de obturación para adaptadores abocardados 24/37°

- Junta tórica (O) para el cono de 24°
- Junta tórica (P) para el cono de 37°

El material alternativo de las juntas tóricas es FKM

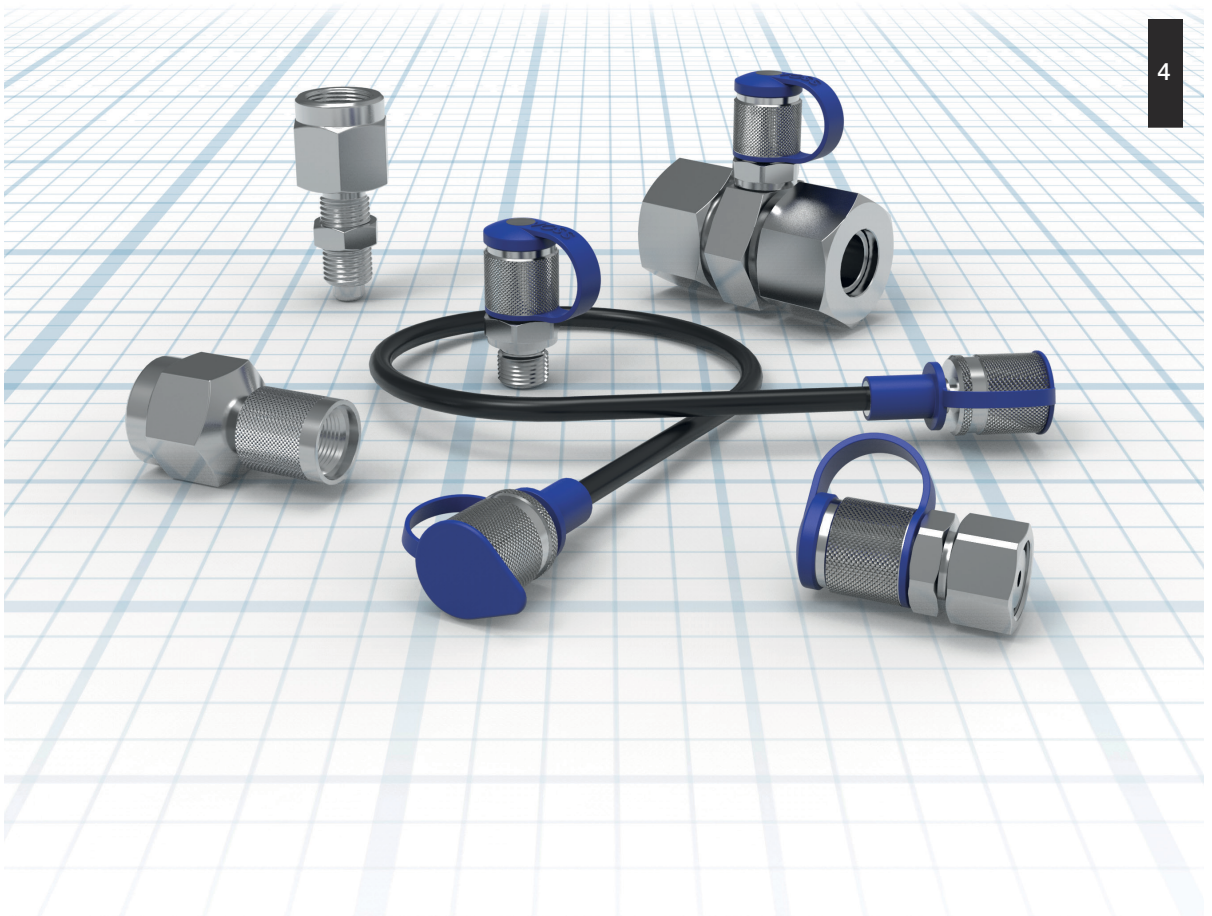


Serie diám. ext. tubo	d x s	Referencia	Designación O	d x s	Referencia	Designación P
L 6	4 x 1,5	0900009700	GP-OR-4x1,5-FKM80	4,4 x 0,8	0901559700	GP-OR-4,4x0,8-FKM80
L 8	6 x 1,5	0900029700	GP-OR-6x1,5-FKM80	6 x 0,8	0901569700	GP-OR-6x0,8-FKM80
L 10	7,5 x 1,5	0900419700	GP-OR-7,5x1,5-FKM80	7,5 x 0,8	0901579700	GP-OR-7,5x0,8-FKM80
L 12	9 x 1,5	0900429700	GP-OR-9x1,5-FKM80	9,5 x 0,8	0901589700	GP-OR-9,5x0,8-FKM80
L 15	12 x 2	0900449700	GP-OR-12x2-FKM80	12,5 x 0,8	0901599700	GP-OR-12,5x0,8-FKM80
L 18	15 x 2	0900389700	GP-OR-15x2-FKM80	15 x 1	0908889700	GP-OR-15x1-FKM80
L 22	20 x 2	0906199700	GP-OR-20x2-FKM80	18 x 1	0908989700	GP-OR-18x1-FKM80
L 28	26 x 2	0906589700	GP-OR-26x2-FKM80	23 x 1	0901629700	GP-OR-23x1-FKM80
L 35	32 x 2,5	0900929700	GP-OR-32x2,5-FKM80	30 x 1	0908969700	GP-OR-30x1-FKM80
L 42	38 x 2,5	0900949700	GP-OR-38x2,5-FKM80	37 x 1	0901639700	GP-OR-37x1-FKM80
S 6	4 x 1,5	0900009700	GP-OR-4x1,5-FKM80	4,4 x 0,8	0901559700	GP-OR-4,4x0,8-FKM80
S 8	6 x 1,5	0900029700	GP-OR-6x1,5-FKM80	6 x 0,8	0901569700	GP-OR-6x0,8-FKM80
S 10	7,5 x 1,5	0900419700	GP-OR-7,5x1,5-FKM80	7,5 x 0,8	0901579700	GP-OR-7,5x0,8-FKM80
S 12	9 x 1,5	0900429700	GP-OR-9x1,5-FKM80	9,5 x 0,8	0901589700	GP-OR-9,5x0,8-FKM80
S 14	10 x 2	0900439700	GP-OR-10x2-FKM80	11 x 1	0901609700	GP-OR-11x1-FKM80
S 16	12 x 2	0900449700	GP-OR-12x2-FKM80	12,5 x 1	0901619700	GP-OR-12,5x1-FKM80
S 20	16,3 x 2,4	0900459700	GP-OR-16,3x2,4-FKM70	16 x 1	0908939700	GP-OR-16x1-FKM80
S 25	20,3 x 2,4	0900469700	GP-OR-20,3x2,4-FKM80	20 x 1	0908949700	GP-OR-20x1-FKM80
S 30	25,3 x 2,4	0900479700	GP-OR-25,3x2,4-FKM80	25 x 1	0908959700	GP-OR-25x1-FKM80
S 38	33,3 x 2,4	0900489700	GP-OR-33,3x2,4-FKM80	32 x 1,78	0901649700	GP-OR-32x1,78-FKM80



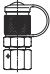


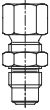
VOSS

Tomas de presión VOSS *Point^{DC}*


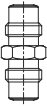

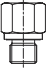

Función y diseño para las más altas exigencias



4

Contenido	Tipo/Página	
La denominación de producto VOSS para acoplamientos y mangueras de medición	P.244	
Informaciones de productos de técnica de medición	P.246	
Notas técnicas	P.251	
Rosca macho	SDS	
		
	P.252	
Conexión de tubo de 24°	S	
		
	P.253	
Conexiones por cono de obturación (DKO) de 24°	SWOS	SWOL
		
	P.254	P.255
Pasatabiques recto	BHSLN	PGBHSLN
		
	P.256	P.258

VOSS

Contenido	Tipo/Página
Conexiones de manómetro	PGS  P.259
Conector de flexibles	S  P.260
Conductos de medición	TH  P.261
Accesorios	SDS WDS   P.262 P.263

La denominación de producto VOSS para acoplamientos y mangueras de medición



Este folleto contiene una denominación de producto alfanumérica muy cercana a la Norma ISO 8434. Así la denominación es auto-explicativa y los productos se pueden identificar

fácilmente. Gracias a la estructura basada en el inglés, se entiende a nivel internacional. Adicionalmente, a partir de las denominaciones de los productos, en forma autónoma se

Ejemplos:

DC/24-TC-L8-TPC1-L8-SCV
 DC-TH6-A1-A1-LG1000

5680271107
 5681005100va

DC/24 DC	TH6	T	C	L8 A1
-------------	-----	---	---	----------

Sistema	System
Técnica de medición	Diagnostic couplings
Técnica de medición/ 24° Programa DIN	Diagnostic couplings/ 24° DIN
Técnica de medición/ 90° Programa OFRS	Diagnostic couplings/ 90° OFRS
Técnica de medición/ otras uniones	Diagnostic couplings/ further connections

Versión/Componente	Function/Component
Racores de rosca macho	Stud couplings
Racores DKO	Swivel with O-ring
Racores pasatabiques	Bulkhead couplings
Racores de manómetro	Pressure gauges
Empalme de soldadura	Weld-on couplings
Manguera de medición – D2/630 bar	Test hose
Para otros, ver programa DIN	Further more see DIN-program

Forma	Form
Ángulo 90°	Elbows
Ángulo 45°	45° Elbows
Cruz	Cross
Ele	L-types
Te	T-types
Recta	Straights

Completamiento	Completion
Uniones atornilladas completas	Complete connections
Eje no premontado	Not pre-assembled
Con contratuerca	With locknut

Tamaño	Series
Serie constructiva L	Light series
Serie constructiva S	Heavy series
Tamaño de tubo	Tube diameter
Conexión estándar de medición	Standard test point
Tapa M16 x 2	cap M16 x 2

Acoplamiento de medición como unión atornillada en T; tamaño L 8; conexión de medición con junta de cono; versión M16 x 2; tapa de metal; anillo VOSS^M completado con tuerca de racor.

VOSS



pueden generar soluciones especiales y específicas sobre la base de variaciones del programa existente de productos VOSS.

Los capítulos respectivos y/o las páginas que siguen a los diferentes grupos de productos, contienen mayores explicaciones y posibles variaciones.

Utilización/Asignación	Tamaño 2/Conexión	Material de junta	Material/Material de trabajo	Versión Caperuza	Pieza especial	
TPC1	L8 A1	LG1000	SCV	Special parts	Pieza especial	
				CP	Customer product	Pieza especial específico por cliente
				Execution cap	Versión de la tapa	
				SCV	Steel cap	Caperuza de metal
				PC	Plastic cap	Caperuza de plástico
				Material	Material/Material de trabajo	
				ST	Steel ZnNi – standard	Acero ZnNi – Estándar
				SST	Stainless steel	Acero inoxidable
				Length	Largo	
				LG1000	Length test hose 1.000 mm	Largo de la manguera de medición 1.000 mm
			Sealing type	Material de sellado		
			NBR	NBR – standard is not mentioned	NBR – no se indica el estándar	
			FKM	FKM – Viton	FKM – Viton	
			EPDM	EPDM – on request	EPDM – a consultar	
			Series 2/Connection	Tamaño 2/Conexión		
			L8...	Series	Series	
			PM	Push in male	Enchufe macho	
			FM	Female	Acoplamiento hembra	
			U	UNF	Rosca UNF	
			N	NPT	Rosca NPT	
			G/R	Whitworth	Rosca en pulgadas	
			M	metric	Rosca métrica	
			B	Seal edge	Canto de sellado	
			E	PEFLEX profile seal ring	Junta blanda PEFLEX	
F	Sealing with O-ring	Junta blanda tórica				
A1	Standard test point cap M16 x 2	Conexión estándar de medición Tapa M16 x 2				
...	Further more see DIN-program	Para otros, ver programa DIN				
Application/Classification Measurement system	Uso/Asignación Conexión de medición (Sistema)					
TP	Test point	Conexión de medición				
C	Test point with cone	Conexión de medición con cono				
B	Test point with ball	Conexión de medición con bola				
1	Style M16 x 2	Versión M16 x 2				
2	Style M16 x 1,5	Versión M16 x 1,5				
3	Style S12,65 x 1,5	Versión S12,65 x 1,5				
4	Style push in system	Versión con sistema de conectores				

Función y diseño para las más altas exigencias

Acoplar y medir a alta presión

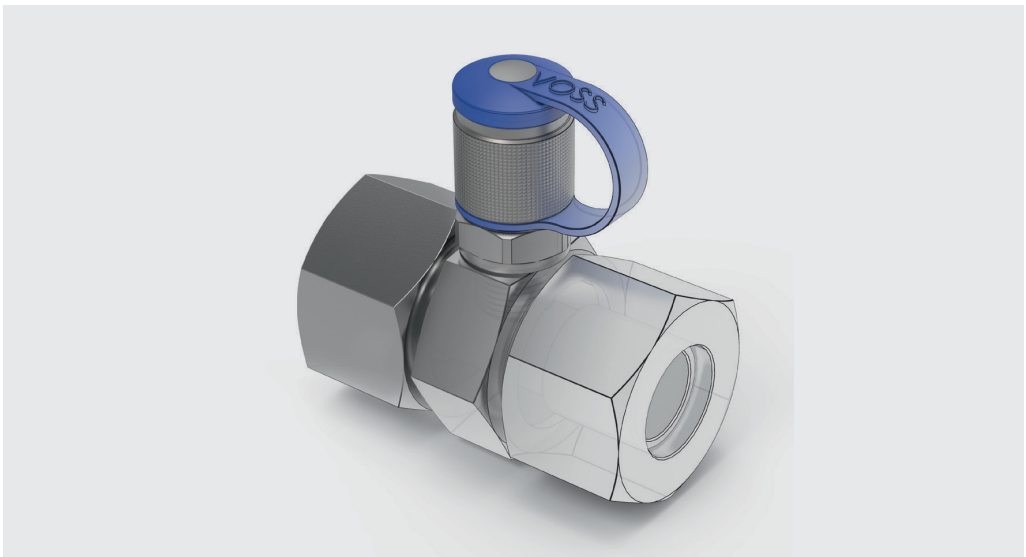
Comprobar la presión en sistemas hidráulicos es muy importante para el funcionamiento libre de errores y fiable del sistema. En la actualidad, las tomas de presión son estándar en los sistemas hidráulicos y ampliamente utilizadas. Estas permiten el acoplamiento casi completamente sin fugas de dispositivos de medición y prueba durante la operación de las plantas o la conexión de dispositivos de llenado o de purga.

Con las tomas de presión VOSS redefinimos los conceptos de seguridad y manejo. Para ello, hemos repensado el mejor principio constructivo del mercado y lo hemos dotado del revestimiento superior VOSS coat de zinc y níquel. La clave: para mejorar el manejo en la práctica, el capuchón está unido al cuerpo de la toma de presión a través de un elemento plástico de color.

Innovador y de gran calidad: así es nuestro diseño de productos

El diseño visionario convence por sus detalles. La corrosión o rotura de la cadena son cosa del pasado. Nuestro elemento de plástico integrado le otorga a nuestras tomas de presión una excelente apariencia, garantiza una fijación segura y permanente e impide que el capuchón de cierre se suelte debido a las vibraciones. El resultado es la mejor toma de presión del mercado:

- Diferenciación de los distintos circuitos hidráulicos con diferentes colores
- Acceso al diagnóstico con buena visibilidad
- Posibilidad de individualizar el diseño de los colores
- Seguro antivibratorio integrado



VOSS

Todos los pasos de fuga están protegidos con una junta blanda adicional

Para garantizar un sellado 100 % seguro aplicamos una combinación de junta metálica y de elastómero como junta primaria. Para aumentar la seguridad contra fugas y para minimizar el desgaste, el punto de obturación se ha construido de tal forma que al abrir y cerrar el acoplamiento se evita el abatanado innecesario de la junta tórica.

En vía secundaria, las tomas de presión VOSS alcanzan un sellado a largo plazo diez veces mayor gracias a un apoyo adicional de la junta tórica. La forma constructiva compacta de las tomas de presión VOSS *Point DC* se presenta con una carcasa de una sola pieza. Así se evitan vías de fuga adicionales.

Máxima seguridad contra fugas

- Junta de elastómero para un sellado 100 % seguro
- El sellado a largo plazo de la vía secundaria es hasta diez veces mayor gracias al anillo de apoyo adicional
- El diseño de la carcasa de una sola pieza elimina vías de fuga innecesarias
- Minimización constructiva del desgaste de la junta tórica

4

Toma de presión cerrada



Toma de presión abierta



La toma de presión VOSS Point^{DC} en detalles:



VOSS

Probado para un rendimiento máximo constante

No dejar nada al azar

Ya en el proceso de desarrollo de nuestras tomas de presión nuevas hemos realizado pruebas extensas para obtener un diseño de producto especialmente orientado a la aplicación. Hemos realizado múltiples pruebas con el VOSS *Point DC* para comprobar la durabilidad superior, la funcionalidad y el manejo fácil del equipo. Nuestros criterios de prueba más importantes fueron:

- Estanqueidad estática de más de 160 horas
- Presión de rotura mayor a 4 veces la presión nominal
- Prueba de impulso para la determinación de la vida útil (más de 2 millones de impulsos)
- Prueba de acoplamiento bajo presión
- Caudal en ambas direcciones a 250 bar
- Resistencia contra efectos ambientales (resistencia contra UV, prueba de rociado de niebla salina, pruebas de tracción)
- IPX9K = protección contra agua en limpieza de alta presión y chorro a vapor, específico para vehículos de carretera

También en la producción en serie se revisa la seguridad de funcionamiento y la protección contra fugas de cada acoplamiento de medición.

Gran diversidad

Orientación clara mediante la coloración individual

En el suministro estándar la tapa de plástico es azul, con lo cual el usuario puede reconocer claramente las posibilidades de conexión en sistemas hidráulicos complejos.

- Más colores básicos para la diferenciación visual de los distintos circuitos hidráulicos
- Si el cliente lo desea, los colores se pueden adaptar a su marca y a su diseño de productos



Azul (estándar)



Amarillo



la naranja



Verde



Rojo



Negro

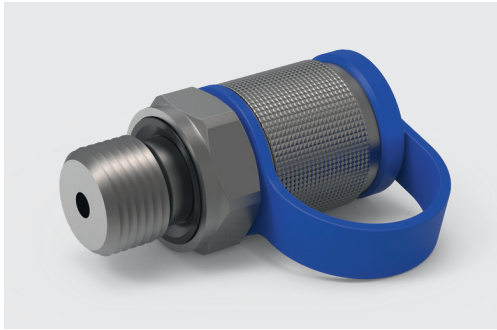


Individual

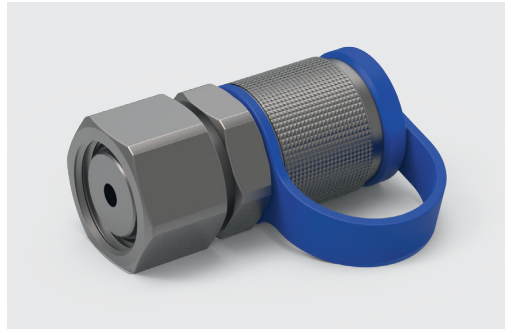


El surtido VOSS Point DC

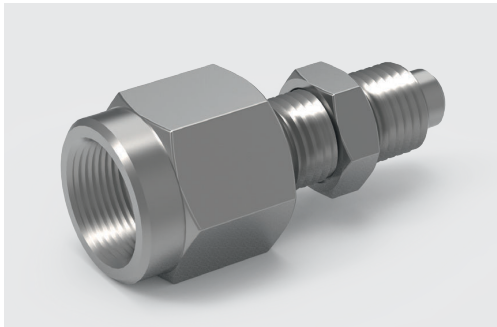
Rosca macho en dimensiones métricas y en pulgadas



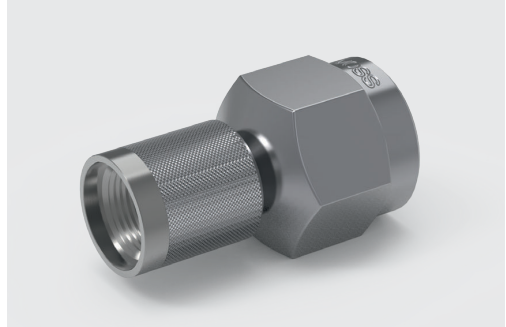
Conexiones tipo DKO con junta tórica fáciles de montar y seguras



Selección amplia de adaptadores y acoplamientos especiales



Conexiones de manómetro con junta blanda adicional



Mangueras de medición de alta presión



Uniones dobles de 24° con toma de presión ya integrada



VOSS

Notas técnicas

Especificaciones

- Versión según DIN ISO 15171-2
- Apto para una presión de trabajo máxima de hasta 630 bar
- Gran diversidad de variantes
- Con seguro anti-vibración integrado
- Junta primaria y secundaria
- Junta secundaria con teflón adicional Anillo de apoyo

Material de trabajo Cuerpo base

- Acero

Material de trabajo Fijación de la tapa de cierre

- TPE-E

Componentes de sello blando

- NBR (opcional FKM)

Medios y resistencia a la temperatura

- Aceites hidráulicos comerciales basados en aceites minerales hasta +100°

Protección anti-corrosiva

- Protección anti-corrosiva basada en zinc-níquel según especificación de VOSS
- Resistencia a la corrosión > 1.000 horas, prueba según DIN 50021-SS

Color del cuerpo del acoplamiento

- Metálico, gris-opaco

Color e la brida de sujeción Versiones de las caperuzas

- Azul (color estándar) – consulte para más colores

Prueba de tipo de protección IPX9K

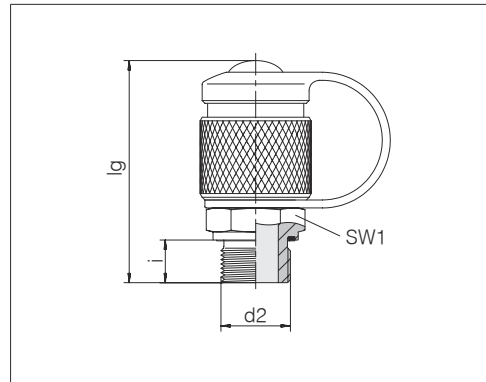
- Según ISO 20653:2013-02.
Clase de protección IPX9K



Acoplamiento de medición con rosca macho

El tipo de estanqueidad se determina por la forma

Material de junta: NBR estándar



d2	Presión	lg aprox.	SW1	i	Forma	Nm	Referencia	Designación
M 8 x 1	PN 250	49,5	17	8,5	CS	6	5680202000	DC-SDS-TPC1-M8CS-SCV
M 10 x 1	PN 630	45,5	17	8	E	15	7000940200	DC-SDS-TPC1-M10E-SCV
M 10 x 1	PN 630	46	17	8,5	CS	15	5680210000	DC-SDS-TPC1-M10CS-SCV
M 12 x 1,5	PN 630	46	17	10	E	30	5680211000	DC-SDS-TPC1-M12E-SCV
M 14 x 1,5	PN 630	46	19	10	E	40	5680218000	DC-SDS-TPC1-M14E-SCV
M 14 x 1,5	PN 630	46,5	19	11	F	45	5680204100	DC-SDS-TPC1-M14F-SCV
M 16 x 1,5	PN 630	46	22	10	E	60	5680219000	DC-SDS-TPC1-M16E-SCV
G 1/8	PN 400	46	17	8	E	18	5680220000	DC-SDS-TPC1-G1/8E-SCV
G 1/4	PN 630	46	19	10	E	40	5680221000	DC-SDS-TPC1-G1/4E-SCV
G 3/8	PN 630	46	22	10	E	60	5680223000	DC-SDS-TPC1-G3/8E-SCV
R 1/8	PN 400	46	17	13	T		5680227000	DC-SDS-TPC1-R1/8T-SCV
1/8 NPTF	PN 400	42,5	17	9,5	T		5680224000	DC-SDS-TPC1-N1/8T-SCV
1/4 NPTF	PN 630	49,5	17	16,5	T		5680225000	DC-SDS-TPC1-N1/4T-SCV
7/16-20 UNF-2A	PN 630	46	17	9	F	20	5680213100	DC-SDS-TPC1-U7/16-20F-SCV
9/16-18 UNF-2A	PN 630	46	19	10	F	35	5680217100	DC-SDS-TPC1-U9/16-18F-SCV

Tapa de metal con seguro contra vibración.

Demás materiales, demás modelos, juntas y racores a solicitud.

Forma CS (anillo tórico)
Forma E (PEFLEX)
Forma T (cónica)
Forma F (junta tórica)

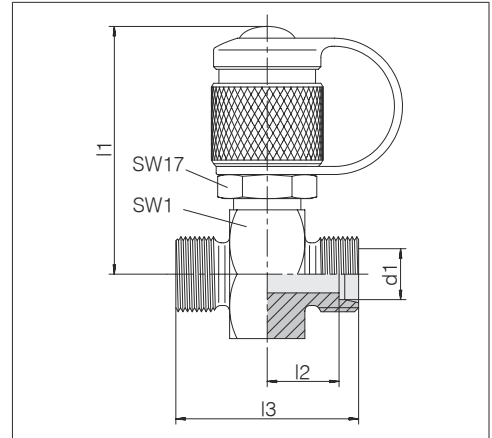
Ejemplo comp. denom.:
EMA3/1/4ED
SKK20G1/4-PC

VOSS

Acoplamiento de medición racores en T

Conexión de tubo: 24° según ISO 8434-1

Material de junta: NBR estándar



4

Serie diám. ext. tubo d1	Presión	l1 aprox.	l2	l3	SW1	Referencia	Designación
L 6	PN 315	49,5	10,25	34,5	24	5680270181	DC/24-T-L6-TPC1-L6-SCV
L 8	PN 315	49,5	10,25	34,5	24	5680271181	DC/24-T-L8-TPC1-L8-SCV
L 10	PN 315	49,5	11,25	36,5	24	5680272181	DC/24-T-L10-TPC1-L10-SCV
L 12	PN 315	49,5	11,25	36,5	24	5680273181	DC/24-T-L12-TPC1-L12-SCV
L 15	PN 315	52,5	12,25	38,5	30	5680274181	DC/24-T-L15-TPC1-L15-SCV
L 18	PN 315	53,5	11,75	38,5	32	5680275181	DC/24-T-L18-TPC1-L18-SCV
L 22	PN 160	55,5	13,75	42,5	36	5680276181	DC/24-T-L22-TPC1-L22-SCV
L 28	PN 160	58	13,75	42,5	41	5680277181	DC/24-T-L28-TPC1-L28-SCV
L 35	PN 160	60,5	12,75	46,5	46	5680278181	DC/24-T-L35-TPC1-L35-SCV
L 42	PN 160	65	12,25	46,5	55	5680279181	DC/24-T-L42-TPC1-L42-SCV
S 6	PN 630	49,5	12,25	38,5	24	5680280181	DC/24-T-S6-TPC1-S6-SCV
S 8	PN 630	49,5	12,25	38,5	24	5680281181	DC/24-T-S8-TPC1-S8-SCV
S 10	PN 630	49,5	11,75	38,5	24	5680282181	DC/24-T-S10-TPC1-S10-SCV
S 12	PN 630	49,5	11,75	38,5	24	5680283181	DC/24-T-S12-TPC1-S12-SCV
S 14	PN 630	51	13,25	42,5	27	5680284181	DC/24-T-S14-TPC1-S14-SCV
S 16	PN 400	52,5	12,75	42,5	30	5680285181	DC/24-T-S16-TPC1-S16-SCV
S 20	PN 400	55,5	12,75	46,5	36	5680286181	DC/24-T-S20-TPC1-S20-SCV
S 25	PN 400	58	13,25	50,5	41	5680287181	DC/24-T-S25-TPC1-S25-SCV
S 30	PN 400	60,5	13,75	54,5	46	5680288181	DC/24-T-S30-TPC1-S30-SCV
S 38	PN 315	65	14,5	61,0	55	5680289181	DC/24-T-S38-TPC1-S38-SCV

Demás materiales,
demás modelos
y juntas a solicitud.

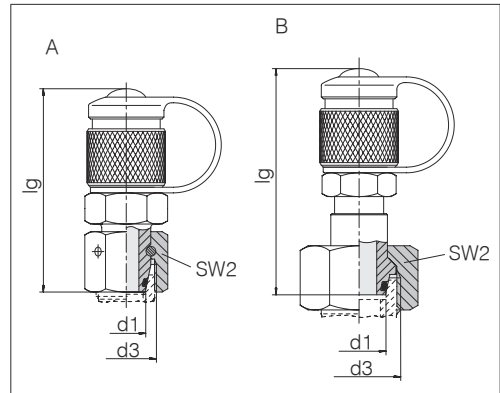
Ejemplo comp. denom.:
GMA3/12LOMD
SKK20-12L-PG

Acoplamiento de medición con cono de obturación de 24° - racores

Con cono de obturación y junta tórica
apto para la forma de taladro
W DIN 3861/ISO 8434-1

El material estándar de las juntas es NBR

El material estándar de las juntas tóricas DKO es FKM



Serie diám. ext. tubo d1	Presión	d3	lg aprox.	SW2	Forma	Referencia	Designación
L 6	PN 315	M 12 x 1,5	52	14	A	5680244000	DC/24-SWOS-L6-TPC1-SCV
L 8	PN 315	M 14 x 1,5	52	17	A	5680245000	DC/24-SWOS-L8-TPC1-SCV
L 10	PN 315	M 16 x 1,5	52	19	A	5680246000	DC/24-SWOS-L10-TPC1-SCV
L 12	PN 315	M 18 x 1,5	52	22	A	5680247000	DC/24-SWOS-L12-TPC1-SCV
L 15	PN 315	M 22 x 1,5	60	27	B	5680248000	DC/24-SWOS-L15-TPC1-SCV
L 18	PN 315	M 26 x 1,5	60	32	B	5680249000	DC/24-SWOS-L18-TPC1-SCV
L 22	PN 160	M 30 x 2	60	36	B	5680233100	DC/24-SWOS-L22-TPC1-SCV
L 28	PN 160	M 36 x 2	61	41	B	5680250000	DC/24-SWOS-L28-TPC1-SCV
L 35	PN 160	M 45 x 2	63	50	B	5680251000	DC/24-SWOS-L35-TPC1-SCV
L 42	PN 160	M 52 x 2	63	60	B	5680252000	DC/24-SWOS-L42-TPC1-SCV
S 6	PN 630	M 14 x 1,5	52	17	A	5680253000	DC/24-SWOS-S6-TPC1-SCV
S 8	PN 630	M 16 x 1,5	52	19	A	5680254000	DC/24-SWOS-S8-TPC1-SCV
S 10	PN 630	M 18 x 1,5	52	22	A	5680255000	DC/24-SWOS-S10-TPC1-SCV
S 12	PN 630	M 20 x 1,5	52	24	A	5680256000	DC/24-SWOS-S12-TPC1-SCV
S 14	PN 630	M 22 x 1,5	63	27	B	5680257000	DC/24-SWOS-S14-TPC1-SCV
S 16	PN 400	M 24 x 1,5	63	30	B	5680258000	DC/24-SWOS-S16-TPC1-SCV
S 20	PN 400	M 30 x 2	63	36	B	5680259000	DC/24-SWOS-S20-TPC1-SCV
S 25	PN 400	M 36 x 2	64,5	46	B	5680260000	DC/24-SWOS-S25-TPC1-SCV
S 30	PN 400	M 42 x 2	66	50	B	5680261000	DC/24-SWOS-S30-TPC1-SCV
S 38	PN 315	M 52 x 2	69	60	B	5680262000	DC/24-SWOS-S38-TPC1-SCV

VOSS

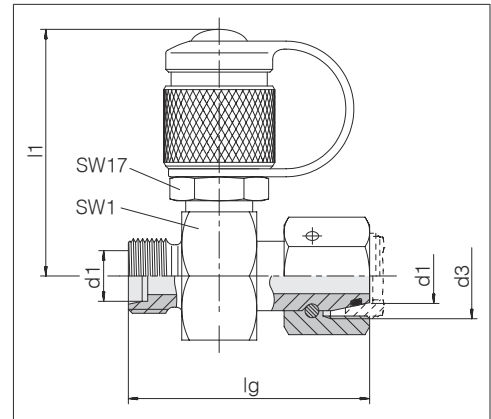
Acoplamiento de medición con racores de cono de obturación de 24° en combinación con conexión de tubo de 24°

Con cono de obturación y junta tórica
apto para la forma de taladro
W DIN 3861/ISO 8434-1

Conexión de tubo: 24° según ISO 8434-1

El material estándar de las juntas es NBR

El material estándar de las juntas tóricas DKO es FKM



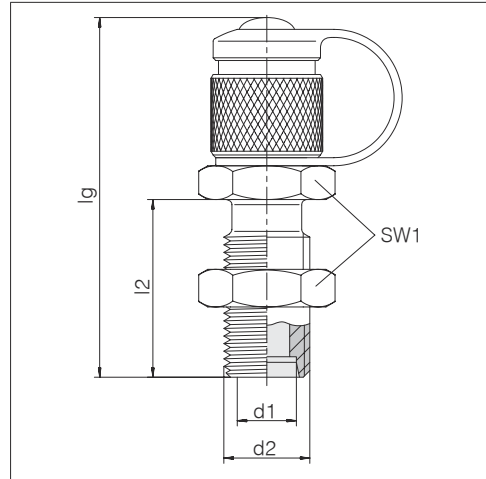
4

Serie diám. ext. tubo d1	Presión	d3	lg aprox.	l1 aprox.	SW1	Referencia	Designación
L 6	PN 315	M 12 x 1,5	44,5	49,5	24	5680360081	DC/24-SWOL-L6-TPC1-L6-SCV
L 8	PN 315	M 14 x 1,5	44,5	49,5	24	5680361081	DC/24-SWOL-L8-TPC1-L8-SCV
L 10	PN 315	M 16 x 1,5	47,5	49,5	24	5680362081	DC/24-SWOL-L10-TPC1-L10-SCV
L 12	PN 315	M 18 x 1,5	48,5	49,5	24	5680363081	DC/24-SWOL-L12-TPC1-L12-SCV
L 15	PN 315	M 22 x 1,5	51,5	52,5	30	5680364081	DC/24-SWOL-L15-TPC1-L15-SCV
L 18	PN 315	M 26 x 1,5	55,5	53,5	32	5680365081	DC/24-SWOL-L18-TPC1-L18-SCV
L 22	PN 160	M 30 x 2	58,5	55,5	36	5680366081	DC/24-SWOL-L22-TPC1-L22-SCV
L 28	PN 160	M 36 x 2	59	58	41	5680367081	DC/24-SWOL-L28-TPC1-L28-SCV
L 35	PN 160	M 45 x 2	68	60,5	46	5680368081	DC/24-SWOL-L35-TPC1-L35-SCV
L 42	PN 160	M 52 x 2	68	65	55	5680369081	DC/24-SWOL-L42-TPC1-L42-SCV
S 6	PN 630	M 14 x 1,5	46,5	49,5	24	5680370081	DC/24-SWOL-S6-TPC1-S6-SCV
S 8	PN 630	M 16 x 1,5	48,5	49,5	24	5680371081	DC/24-SWOL-S8-TPC1-S8-SCV
S 10	PN 630	M 18 x 1,5	49,5	49,5	24	5680372081	DC/24-SWOL-S10-TPC1-S10-SCV
S 12	PN 630	M 20 x 1,5	50	49,5	24	5680373081	DC/24-SWOL-S12-TPC1-S12-SCV
S 14	PN 630	M 22 x 1,5	53,5	51	27	5680374081	DC/24-SWOL-S14-TPC1-S14-SCV
S 16	PN 400	M 24 x 1,5	56,5	52,5	30	5680375081	DC/24-SWOL-S16-TPC1-S16-SCV
S 20	PN 400	M 30 x 2	64,5	55,5	36	5680376081	DC/24-SWOL-S20-TPC1-S20-SCV
S 25	PN 400	M 36 x 2	66	58	41	5680377081	DC/24-SWOL-S25-TPC1-S25-SCV

Acoplamiento de medición M16x2 versión para mamparo

Conexión de tubo: 24° según ISO 8434-1

Material de junta: NBR estándar



Serie diám. ext. tubo d1	d2	Presión	lg aprox.	l2	SW1	Referencia	Designación
L 6		PN 315	67	34	17	5680315300	DC/24-BHSLN-L6-TPC1-SCV
L 8		PN 315	67	34	19	5680315400	DC/24-BHSLN-L8-TPC1-SCV
L 10		PN 315	66,5	33,5	22	5680315500	DC/24-BHSLN-L10-TPC1-SCV
S 6		PN 630	69	36	19	5680315600	DC/24-BHSLN-S6-TPC1-SCV
S 8		PN 630	66,5	33,5	22	5680305800	DC/24-BHSLN-S8-TPC1-SCV
S 10		PN 630	70	37	24	5680315700	DC/24-BHSLN-S10-TPC1-SCV

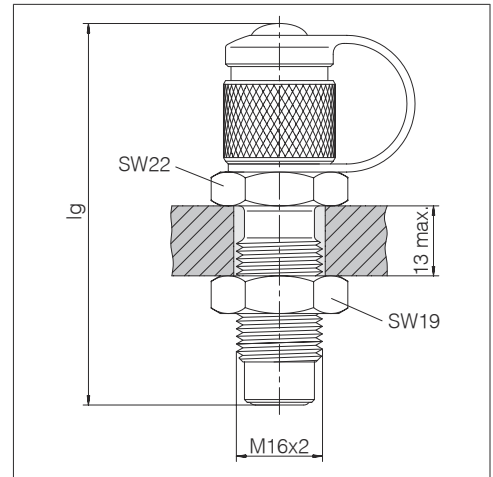
VOSS

Acoplamiento de medición M16x2 versión para mamparo

Conducto de medición

Conexión por ambos lados a acoplamiento de medición
M 16 x 2

Material de junta: NBR estándar

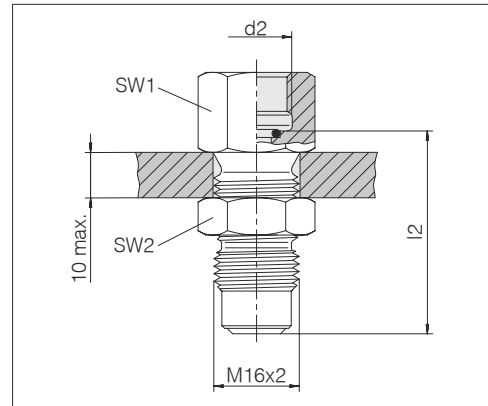


4

Presión	lg aprox.	Referencia	Designación
PN 630	70	5680305900	DC-BHSLN-TPC1-FM1-SCV

Conexión de manómetro pasatabiques para flexible de medición

Material de junta: NBR estándar



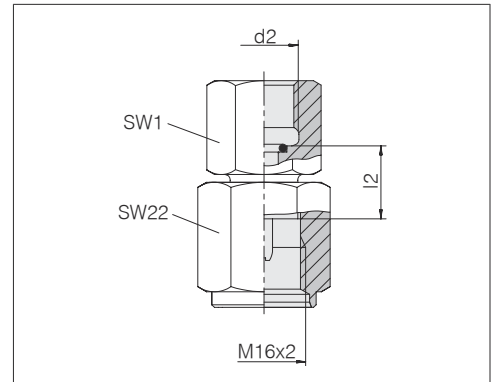
d2	Presión	l2	SW1	SW2	Referencia	Designación
G 1/4	PN 630	38	19	19	5680306100	DC-PGBHSLN-FM1-IG1/4F
G 1/2	PN 630	42,5	27	19	5680307100	DC-PGBHSLN-FM1-IG1/2F

VOSS

Conexiones de manómetro M16x2

Conexión directa

Material de junta: NBR estándar

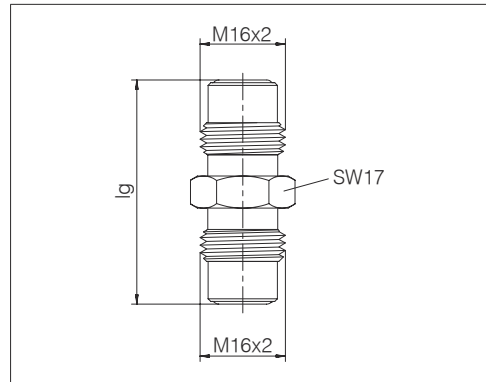


4

d2	Presión	l2	SW1	Referencia	Designación
G 1/4	PN 630	14,5	19	5680308000	DC-PGS-PM1-IG1/4F
G 1/2	PN 630	17	27	5680309100	DC-PGS-PM1-IG1/2F

Conector de flexibles M 16x2

Material de junta: NBR estándar



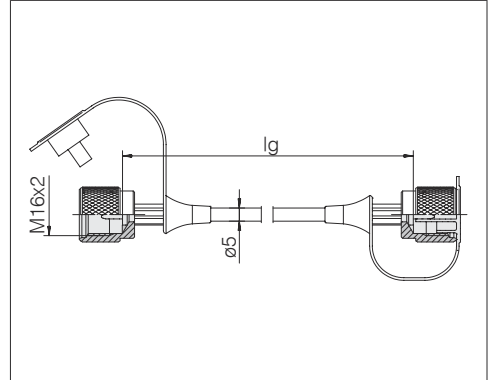
Presión	lg	Referencia	Designación
PN 630	42	5680800000	DC-S-TPC1

VOSS

Flexibles de medición DN 2 con acoplamientos de medición

Para serie de tornillos M16x2

- Para aceites hidráulicos y de otro tipo a base de aceite mineral
- Las guarniciones son iguales en ambos lados



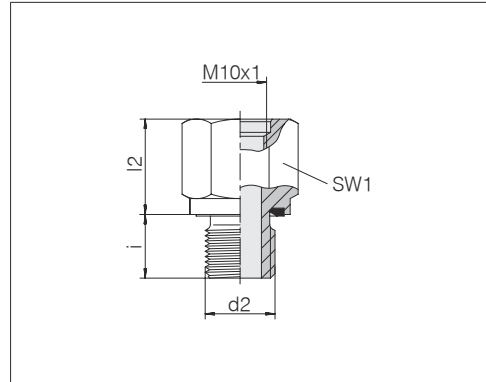
4

Presión	lg	Referencia	Designación
PN 630	200	5681004500	DC-TH6-A1-A1-LG200
PN 630	300	5681004600	DC-TH6-A1-A1-LG300
PN 630	400	5681004700	DC-TH6-A1-A1-LG400
PN 630	500	5681004800	DC-TH6-A1-A1-LG500
PN 630	630	5681004900	DC-TH6-A1-A1-LG630
PN 630	800	5681005000	DC-TH6-A1-A1-LG800
PN 630	1.000	5681005100	DC-TH6-A1-A1-LG1000
PN 630	1.250	5681005200	DC-TH6-A1-A1-LG1250
PN 630	1.500	5681005300	DC-TH6-A1-A1-LG1500
PN 630	2.000	5681005800	DC-TH6-A1-A1-LG2000
PN 630	2.500	5681005400	DC-TH6-A1-A1-LG2500
PN 630	3.200	5681005500	DC-TH6-A1-A1-LG3200
PN 630	4.000	5681005600	DC-TH6-A1-A1-LG4000
PN 630	5.000	5681005700	DC-TH6-A1-A1-LG5000

Sujeción roscada para acoplamiento de medición

El tipo de estanqueidad se determina por la forma

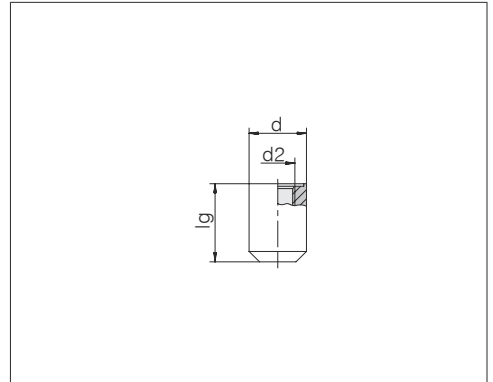
Material de junta: NBR estándar



d2	Presión	l2	SW1	i	Forma	Referencia	Designación
M 12 x 1,5	PN 630	19	17	10	E	5680900800	DC-SDS-M12E-IM10CS
G 1/8	PN 630	19	17	8	E	5680901200	DC-SDS-G1/8E-IM10CS
G 1/2	PN 630	10	27	14	E	5680901600	DC-SDS-G1/2E-IM10CS
G 3/4	PN 630	13	32	12	E	5680901400	DC-SDS-G3/4E-IM10CS
1/2 NPTF	PN 630	10	24	18	T	5680901000	DC-SDS-N1/2T-IM10CS

VOSS

Manguito de soldadura



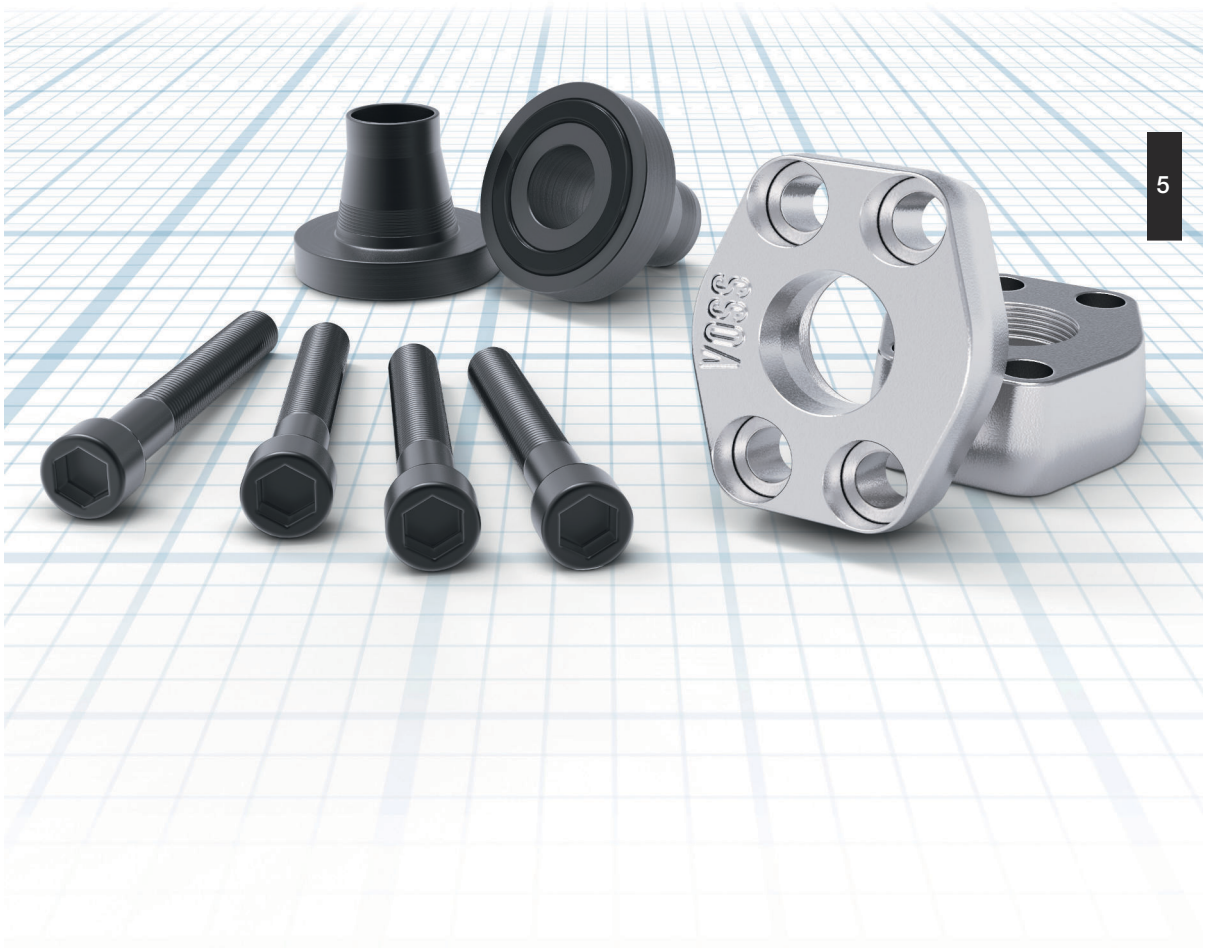
4

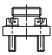
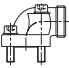
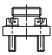
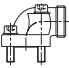
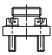
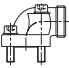
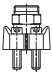
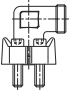
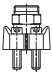
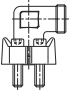
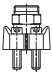
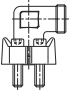

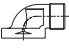

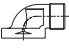

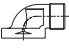

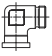

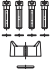

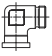

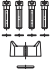

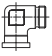

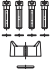
d2	Presión	d	lg	Forma	Referencia	Designación
M 10 x 1	PN 630	20	25	CS	5680902000	DC-WDS-IM10CS-D20-C10
G 1/4	PN 630	22	30	E	5680902400	DC-WDS-IG1/4-D22-C10

VOSS

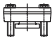
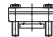
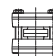
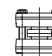
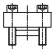
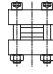
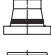




Uniones por brida / ZAKO

Uniones por brida con conexión de anillo cortante ·
brida abocardada ZAKO



Contenido	Tipo/Página												
La nueva designación del producto de VOSS	P.268												
Información sobre las uniones por brida	P.274												
Información sobre las uniones por brida ZAKO	P.275												
Racores con unión por brida cuadrada y anillo cortante	<table border="0"> <tr> <td>QFFSO</td> <td>QFFEO</td> </tr> <tr> <td></td> <td></td> </tr> <tr> <td>P.280</td> <td>P.281</td> </tr> </table>	QFFSO	QFFEO			P.280	P.281						
QFFSO	QFFEO												
													
P.280	P.281												
Racores con unión por anillo cortante y brida partida SAE	<table border="0"> <tr> <td>FASO</td> <td>FAEO</td> </tr> <tr> <td></td> <td></td> </tr> <tr> <td>P.284</td> <td>P.286</td> </tr> </table>	FASO	FAEO			P.284	P.286						
FASO	FAEO												
													
P.284	P.286												
Racores con unión por brida cuadrada y anillo cortante, piezas	<table border="0"> <tr> <td>QFFS</td> <td>QFFE</td> </tr> <tr> <td></td> <td></td> </tr> <tr> <td>P.290</td> <td>P.291</td> </tr> </table>	QFFS	QFFE			P.290	P.291						
QFFS	QFFE												
													
P.290	P.291												
Racores con unión por anillo cortante y brida partida SAE, piezas	<table border="0"> <tr> <td>FASX</td> <td>FAEX</td> <td>SF</td> <td>SFPO</td> </tr> <tr> <td></td> <td></td> <td></td> <td></td> </tr> <tr> <td>P.294</td> <td>P.296</td> <td>P.298</td> <td>P.300</td> </tr> </table>	FASX	FAEX	SF	SFPO					P.294	P.296	P.298	P.300
FASX	FAEX	SF	SFPO										
													
P.294	P.296	P.298	P.300										

VOSS

Contenido	Tipo/Página				
Brida abocardada ZAKO con unión por brida SAE	TPO (estándar)	TPO (alta presión)	TTO (estándar)	TTO (alta presión)	
					
	P.304	P.306	P.308	P.309	
Brida abocardada ZAKO con unión por brida cuadrada	TPO	TTO			
					
	P.312	P.314			
ZAKO, piezas	RGO	R	FPH	FPT	FPH
					
	P.318	P.320	P.322	P.323	P.324

La nueva designación del producto de VOSS



Este catálogo se rige por una nueva designación del producto alfanumérica basada en gran medida en la ISO 8434. La nueva designación se explica por sí misma y permite identificar los productos con facilidad. Además es comprensible a nivel internacional gracias a su estructura de habla inglesa.

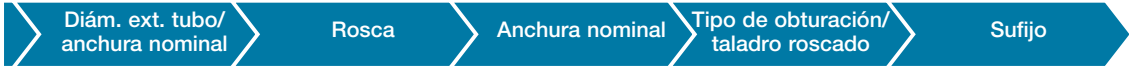
Por otra parte, con la nueva designación del producto es posible generar automáticamente soluciones especiales específicas de los clientes a partir de variaciones del programa de productos VOSS.

Ejemplo: Z-TPO-30x4-HC62-M12-C19

Sistema	System	Z	TP	O
Programa de bridas ZAKO	ZAKO flange program			
El atributo "Sistema" describe la línea de productos.				
Función/componente	Function/Component			
Juego de bridas de conexión ZAKO	ZAKO Flange tube-to-port, set			
"Función/ componente" describe el tipo de producto.				
Forma	Form			
Complementos	Completion			
Junta tórica adjunta	O-ring enclosed			
Con este atributo se indican los complementos posibles para el tipo de producto (p. ej. tuerca hexagonal, tuerca racor y anillo cortante, junta tórica ...). Los racores completos se suministran de serie con el anillo cortante VOSS Ring ^M . Las diferencias en los sistemas de unión aparecen indicadas mediante el atributo "Sufijo".				
Serie/rosca	Series/Thread			

Juego de bridas de conexión ZAKO, brida cuadrada para tubo de 30x4 mm, diámetro de taladro 62 mm, tamaño del tornillo M12, acero ennegrecido, engrasado con aceite o pavonado

VOSS



Encontrará ejemplos de pedidos, aclaraciones más detalladas y posibles variantes en los capítulos respectivos o en las páginas siguientes de cada grupo de productos.

30x4		HC62	M12	C19							
					<table border="1"> <tr> <th>Suffix 8</th> <th>Sufijo 8</th> </tr> <tr> <td>Steel, blanckened, oiled or burnished</td> <td>Acero ennegrecido, engrasado con aceite o pavonado</td> </tr> <tr> <td colspan="2">Variaciones del estándar (como p. ej. materiales de obturación, complementos con sistemas de anillo cortante diferentes, uniones abocardadas, medidas especiales ...)</td> </tr> </table>	Suffix 8	Sufijo 8	Steel, blanckened, oiled or burnished	Acero ennegrecido, engrasado con aceite o pavonado	Variaciones del estándar (como p. ej. materiales de obturación, complementos con sistemas de anillo cortante diferentes, uniones abocardadas, medidas especiales ...)	
Suffix 8	Sufijo 8										
Steel, blanckened, oiled or burnished	Acero ennegrecido, engrasado con aceite o pavonado										
Variaciones del estándar (como p. ej. materiales de obturación, complementos con sistemas de anillo cortante diferentes, uniones abocardadas, medidas especiales ...)											
					<table border="1"> <tr> <th>Suffix 2</th> <th>Sufijo 2</th> </tr> <tr> <td>Screw size M12 mm</td> <td>Tamaño del tornillo M12</td> </tr> <tr> <td colspan="2">Variaciones del estándar (como p. ej. materiales de obturación, complementos, con sistemas de anillo cortante diferentes, uniones abocardadas, medidas especiales ...)</td> </tr> </table>	Suffix 2	Sufijo 2	Screw size M12 mm	Tamaño del tornillo M12	Variaciones del estándar (como p. ej. materiales de obturación, complementos, con sistemas de anillo cortante diferentes, uniones abocardadas, medidas especiales ...)	
Suffix 2	Sufijo 2										
Screw size M12 mm	Tamaño del tornillo M12										
Variaciones del estándar (como p. ej. materiales de obturación, complementos, con sistemas de anillo cortante diferentes, uniones abocardadas, medidas especiales ...)											
					<table border="1"> <tr> <th>Suffix 1</th> <th>Sufijo 1</th> </tr> <tr> <td>Hole circle 62 mm</td> <td>Diámetro de taladro 62 mm</td> </tr> <tr> <td colspan="2">Variaciones del estándar (como p. ej. materiales de obturación, complementos, con sistemas de anillo cortante diferentes, uniones abocardadas, medidas especiales ...)</td> </tr> </table>	Suffix 1	Sufijo 1	Hole circle 62 mm	Diámetro de taladro 62 mm	Variaciones del estándar (como p. ej. materiales de obturación, complementos, con sistemas de anillo cortante diferentes, uniones abocardadas, medidas especiales ...)	
Suffix 1	Sufijo 1										
Hole circle 62 mm	Diámetro de taladro 62 mm										
Variaciones del estándar (como p. ej. materiales de obturación, complementos, con sistemas de anillo cortante diferentes, uniones abocardadas, medidas especiales ...)											
					<table border="1"> <tr> <th>Sealing type/Threaded bore</th> <th>Tipo de obturación/taladro roscado</th> </tr> <tr> <td colspan="2">No es relevante para el capítulo 4.</td> </tr> </table>	Sealing type/Threaded bore	Tipo de obturación/taladro roscado	No es relevante para el capítulo 4.			
Sealing type/Threaded bore	Tipo de obturación/taladro roscado										
No es relevante para el capítulo 4.											
					<table border="1"> <tr> <th>Diameter</th> <th>Anchura nominal</th> </tr> <tr> <td colspan="2">No es relevante para el capítulo 4.</td> </tr> </table>	Diameter	Anchura nominal	No es relevante para el capítulo 4.			
Diameter	Anchura nominal										
No es relevante para el capítulo 4.											
					<table border="1"> <tr> <th>Thread</th> <th>Rosca</th> </tr> <tr> <td colspan="2">No es relevante para el capítulo 4.</td> </tr> </table>	Thread	Rosca	No es relevante para el capítulo 4.			
Thread	Rosca										
No es relevante para el capítulo 4.											
					<table border="1"> <tr> <th>Tube OD/Diameter</th> <th>Diám. ext. tubo/anchura nominal</th> </tr> <tr> <td>Tube size 30x4 mm</td> <td>Tubo 30x4 mm</td> </tr> <tr> <td colspan="2">Dato del diámetro exterior del tubo o de la anchura nominal. Si es necesario se indica también el grosor de pared.</td> </tr> </table>	Tube OD/Diameter	Diám. ext. tubo/anchura nominal	Tube size 30x4 mm	Tubo 30x4 mm	Dato del diámetro exterior del tubo o de la anchura nominal. Si es necesario se indica también el grosor de pared.	
Tube OD/Diameter	Diám. ext. tubo/anchura nominal										
Tube size 30x4 mm	Tubo 30x4 mm										
Dato del diámetro exterior del tubo o de la anchura nominal. Si es necesario se indica también el grosor de pared.											

5



	System	Sistema
F/24	Flange program with 24° DIN connection	Programa de brida con conexión según norma DIN de 24°
F	Flange program	Programa de brida
F/SET	Integration kit	Kits
Z	ZAKO flange program	Programa de bridas ZAKO

	Function	Función
	Flanges	Bridas
SF	Split flange clamps	Racores de unión con brida partida
	ZAKO Flanges	Bridas ZAKO
FPH	ZAKO Flange plates with hole	Placas de brida ZAKO con taladro de paso
FPT	ZAKO Flange plates with thread	Placas de brida ZAKO con taladro roscado
PT	ZAKO Flanges port-to-tube, set	Juego de contrabridas ZAKO
TP	ZAKO Flanges tube-to-port, set	Juego de bridas de conexión ZAKO
TT	ZAKO Flanges tube-to-tube, set	Juego de uniones de tubos por brida ZAKO
RG	ZAKO Rings with groove	Collarín ZAKO con ranura
R	ZAKO Rings without groove	Collarín ZAKO sin ranura

	Form	Forma
E	Elbow	Ángulo 90°
S	Straight	Recto
T	Tee	Adaptador en T

	Completion	Complementos
C	Complete connection (with tube connecting system)	Unión completa (con sistema de unión para tubos)
O	O-ring enclosed	Junta tórica adjunta
X	Without split flange clamps and o-ring	Sin medias bridas y juntas tónicas

	Series/Thread	Serie/rosca
	Series	Serie
L	Light series	Serie ligera
S	Heavy series	Serie pesada

VOSS



	Tube OD/Diameter	Diám. ext. tubo/anchura nominal
10	10 mm	10 mm
12	12 mm	12 mm
15	15 mm	15 mm
16	16 mm	16 mm
18	18 mm	18 mm
20	20 mm	20 mm
22	22 mm	22 mm
25	25 mm	25 mm
28	28 mm	28 mm
30	30 mm	30 mm
35	35 mm	35 mm
38	38 mm	38 mm
42	42 mm	42 mm
43,3	43.3 mm	43,3 mm
48,3	48.3 mm	48,3 mm
50	50 mm	50 mm
60,3	60.3 mm	60,3 mm
65	65 mm	65 mm
76,1	76.1 mm	76,1 mm
80	80 mm	80 mm
88,9	88.9 mm	88,9 mm
101,6	101.6 mm	101,6 mm
114,3	114.3 mm	114,3 mm

5

	Suffix overview	Tabla de sufijos
Suffix 1	Flange hole pattern	Patrón de taladros de la brida
Suffix 2	Flange screw diameter	Medidas de tornillos de la brida
Suffix 5	Completion	Complementos
Suffix 6	Differing dimension	Diferente medida
Suffix 7	Material/Strength	Material/resistencia
Suffix 8	Coating	Recubrimiento

Los sufijos no citados son irrelevantes para este capítulo.

Nota: cuando un artículo tenga varios sufijos relevantes, estos aparecerán en la designación comercial ordenados según la numeración.

Suffix 1	Flange hole pattern	Patrón de taladros de la brida
	SAE pattern	Patrón SAE
3S1/2	3000 psi SAE 1/2 "	3000 psi SAE 1/2 "
3S3/4	3000 psi SAE 3/4 "	3000 psi SAE 3/4 "
3S1	3000 psi SAE 1 "	3000 psi SAE 1 "
3S11/4	3000 psi SAE 1 1/4 "	3000 psi SAE 1 1/4 "
3S11/2	3000 psi SAE 1 1/2 "	3000 psi SAE 1 1/2 "
3S2	3000 psi SAE 2 "	3000 psi SAE 2 "
3S21/2	3000 psi SAE 2 1/2 "	3000 psi SAE 2 1/2 "
3S3	3000 psi SAE 3 "	3000 psi SAE 3 "

Sistema	Función/ componente	Forma	Complementos	Serie/ rosca	Diám. ext. tubo/ anchura nominal	Rosca	Anchura nominal	Tipo de obturación/ taladro roscado	Sufijo
---------	------------------------	-------	--------------	-----------------	-------------------------------------	-------	-----------------	--	--------

6S1/2	6000 psi SAE 1/2 "					6000 psi SAE 1/2 "			
6S3/4	6000 psi SAE 3/4 "					6000 psi SAE 3/4 "			
6S1	6000 psi SAE 1 "					6000 psi SAE 1 "			
6S11/4	6000 psi SAE 1 1/4 "					6000 psi SAE 1 1/4 "			
6S11/2	6000 psi SAE 1 1/2 "					6000 psi SAE 1 1/2 "			
6S2	6000 psi SAE 2 "					6000 psi SAE 2 "			

	Hole circle	Diámetro de taladro
HC35	Hole circle 35 mm	Diámetro de taladro 35 mm
HC40	Hole circle 40 mm	Diámetro de taladro 40 mm
HC42	Hole circle 42 mm	Diámetro de taladro 42 mm
HC45	Hole circle 45 mm	Diámetro de taladro 45 mm
HC50	Hole circle 50 mm	Diámetro de taladro 50 mm
HC55	Hole circle 55 mm	Diámetro de taladro 55 mm
HC62	Hole circle 62 mm	Diámetro de taladro 62 mm
HC72	Hole circle 72 mm	Diámetro de taladro 72 mm
HC85	Hole circle 85 mm	Diámetro de taladro 85 mm
HC98	Hole circle 98 mm	Diámetro de taladro 98 mm
HC118	Hole circle 118 mm	Diámetro de taladro 118 mm
HC145	Hole circle 145 mm	Diámetro de taladro 145 mm
HC175	Hole circle 175 mm	Diámetro de taladro 175 mm

Suffix 2	Flange screw diameter	Medidas de los tornillos de la brida
	Flange screw hole diameter	Taladros roscados de la brida
D10,75	Diameter 10.75 mm	Diámetro 10,75 mm
...
	Flange screw size	Tamaño de los tornillos de la brida
M10x35	Metric 10 x 35 mm	Métrica 10 x 35 mm
IM16	Internal thread, metric 16 mm	Rosca interior métrica 16 mm
...

Suffix 5	Completion	Complementos
ES4	ES-4 Cutting ring	Anillo cortante ES-4

Suffix 6	Differing dimension	Diferente medida
	Dimension	Medida
HD75	Hub diameter 75 mm	Diámetro del borde 75 mm
...

Suffix 7	Material/Strength	Material/resistencia
	Screw strength	Resistencia de los tornillos
8.8	8.8	8.8
10.9	10.9 (standard is not listened)	10.9 (Estándar, no se menciona)

VOSS

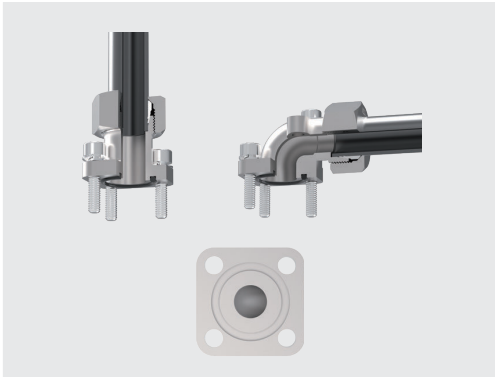


Suffix 8	Coating	Recubrimiento
C19	Steel, blackened, oiled or burnished	Acero ennegrecido, engrasado con aceite o pavonado
C20	Steel zinc-nickel (standard is not listened)	Acero Zinc Níquel (estándar, no se menciona)

Información sobre las uniones por brida

Además de los racores para tubos para los diferentes criterios de montaje, en las instalaciones hidráulicas se utiliza con frecuencia la brida, sobre todo para dimensiones medianas y grandes. Para responder a los diferentes requerimientos de este sector se dispone de varias versiones de bridas.

Racores con brida cuadrada y anillo cortante



Los racores con unión por brida cuadrada se caracterizan por sus reducidas dimensiones exteriores. Están disponibles en dos versiones: recta y acodada. El programa comprende tubos con diámetros exteriores entre 10 mm y 42 mm. La obturación de la brida se realiza con un anillo de obturación elástico (junta tórica) y el montaje con tornillos cilíndricos. Las bridas están adaptadas a los patrones de orificios habituales entre los principales fabricantes de bombas.

Uniones por brida SAE con anillo cortante



Las uniones por brida SAE están disponibles como versión estándar y para alta presión, con los patrones de taladros según SAE J 518 o ISO 6162.

La conexión con los aparatos se realiza fijando las 2 partes de la brida con 4 tornillos cilíndricos. Al contrario que en las roscas exteriores de los racores, el montaje de los tornillos puede ser realizado con herramientas más pequeñas y con menos fuerza. La conexión con el tubo puede efectuarse, entre otros, con anillos cortantes o con uniones abocardadas BV-10.

Una ventaja especial de las uniones por brida SAE acodadas es su opción de ajustar la orientación. No obstante, al realizar la instalación de los tubos es importante observar que los tornillos de fijación sigan accesibles.

Para cargas especiales, como oscilaciones y golpes de ariete o altas presiones en tubos de grandes dimensiones, se dispone del sistema VOSS ZAKO con el principio de abocardado de 10°.

Información general

Para que las uniones por brida contenidas en este catálogo puedan cumplir su función es indispensable seguir con exactitud las respectivas instrucciones de montaje y las indicaciones de las observaciones técnicas.

VOSS

Información sobre las uniones por brida ZAKO



El programa de bridas ZAKO es para la técnica de uniones hidráulicas sinónimo de fiabilidad a gran escala. Pues su extraordinario diseño no solo soporta sin dificultad los esfuerzos más duros, además están preparadas también para tubos de grandes diámetros. Con su sistema abocardado de 10° y el exclusivo revestimiento superficial, para máxima protección contra la corrosión, las bridas ZAKO son la medida a seguir en todos los sectores de la hidráulica, demostrando su capacidad por ejemplo en minas a cielo abierto, en prensas hidráulicas o en máquinas moldeadoras por inyección.

ZAKO – Convence a primera vista

Para tubos con diámetros exteriores de 16 mm y 114,3 mm y grosores de pared hasta 17,5 mm

- Serie estándar hasta 250 bares y serie para altas presiones hasta 400 bares con un factor de seguridad cuatro veces mayor.
- Para patrones de taladros SAE (3000 psi/6000 psi) y bridas cuadradas.
- Superior sistema abocardado de 10°.

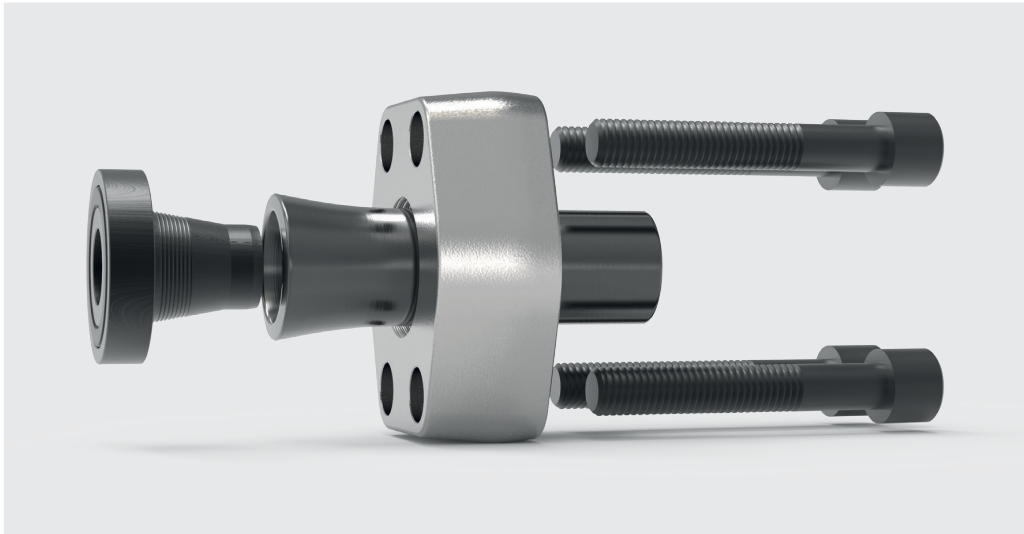
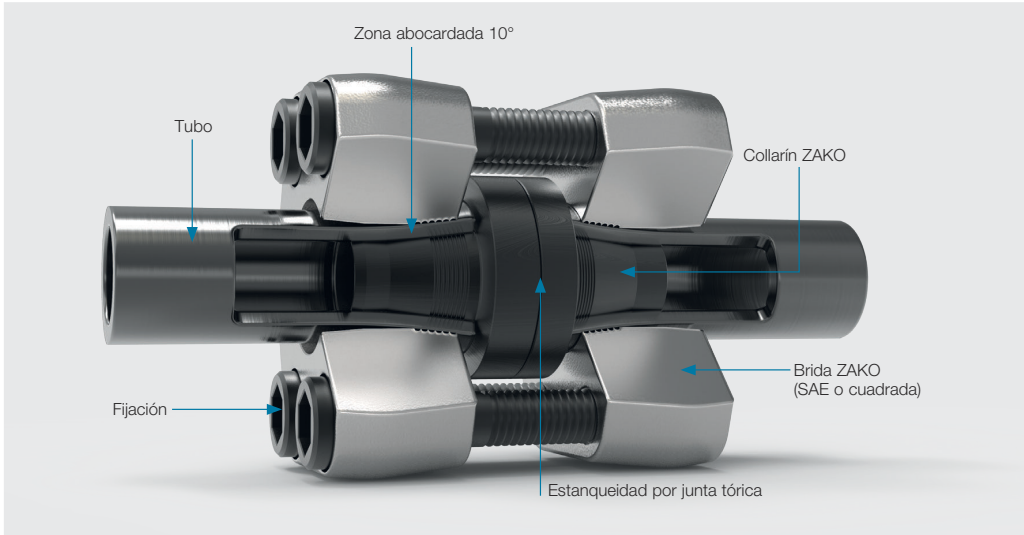
El sistema de bridas desmontable permite prescindir de las costosas soldaduras.

El sistema ZAKO convence desde el punto de vista técnico y económico también si se compara con las uniones por soldadura convencionales.

- Unión desmontable y por lo tanto ideal también para tareas de reparación y mantenimiento
- Rápido montaje, con ahorro de tiempo y costes
- Bajo coste de procesamiento de los componentes
- Apto también para entornos inflamables
- Elimina costosos pasos del proceso (fijar, alinear, soldar juntas, limpiar, enderezar con soplete)

Diseño perfecto para un montaje eficiente

Las uniones de tubos del sistema ZAKO están formadas por cuatro elementos perfectamente adaptados entre sí: collarín, junta tórica, brida y tornillos de unión. El probado principio abocardado de 10° con el collarín ZAKO permite el montaje previo sin muescas ni cortes. Para ello el collarín es introducido en el tubo con elevada presión, donde queda ajustado con exactitud, con ayuda de equipos de montaje especiales. Una junta laberíntica adicional garantiza la hermeticidad y la estabilidad del sistema.



En comparación con el ángulo de abocardado convencional de 37°, los sistemas de brida ZAKO emplean un ángulo de 10° con pequeños dientes de sierra en la zona abocardada. Nuestra prolongada experiencia con este sistema y las numerosas mediciones de fuerza han mostrado las

considerables ventajas de la unión en cuanto a estabilidad y seguridad. El abocardado del tubo en tan solo 10° evita una dilatación excesiva del material, que conserva suficiente elasticidad para compensar esfuerzos máximos por cambios de flexión.

VOSS

10° significa ...

■ Más reservas funcionales

La reducida dilatación del tubo permite una resistencia ilimitada del material.

■ Más fuerza de compresión

Con la misma fuerza de atornillado, la fuerza de presión es de 3,5 veces superior a los sistemas de 37° comparables.

■ Óptimo montaje sin desgaste de las herramientas

El collarín es herramienta y componente al mismo tiempo y queda comprimido dentro del tubo durante el montaje previo.

■ Fácil procesamiento

No se requiere límite de montaje (tope).

■ Más apoyo

Una zona de abocardado más larga refuerza mejor el sistema y aumenta enormemente la estabilidad bajo cargas dinámicas.

■ Mayor estanqueidad

Los pequeños dientes de sierra en la zona abocardada proporcionan un efecto de obturación laberíntica adicional.

El sistema de bridas de ZAKO está disponible para tubos con diámetros de 16 a 114,3 mm y diferentes grosores de pared. El usuario puede disponer de todas las dimensiones tanto en la versión estándar para altas presiones (hasta 400 bares).

Cuadro general del sistema de brida de 10°

ZAKO

Tubo DE* [mm]	Grosor de pared [mm]
16	2 2,5 3
20	2,5 3 3,5
25	3 4
30	4 5
38	4 5 6
42	2
50	2,5 5 6 8 9
60	3 5 10
65	3 4 5 8
75	12,5
80	3 8 10
88	14
101,6	16
114,3	17,5

* Diámetro Exterior

El principio ZAKO

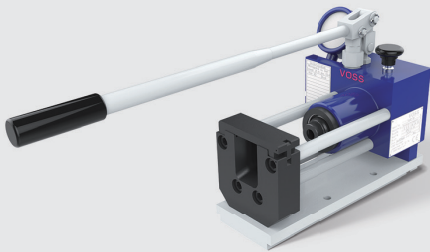
Realizar el montaje de una unión por brida de ZAKO es muy fácil y seguro. Para ello se presiona el collarín en el tubo con ayuda de un aparato para el montaje previo. El collarín es al mismo tiempo su propia herramienta y permanece dentro del tubo abocardado. De este modo se evita toda posibilidad de cometer errores por desgaste de las herramientas. A continuación se une los dos tubos con ayuda de la brida y de los correspondientes tornillos de unión. Una junta tórica incorporada en el collarín sella la unión. El ángulo abocardado de 10° ofrece una superficie de apoyo larga y refuerza la unión garantizando la estabilidad incluso bajo cargas dinámicas extremas. La unión por brida puede ser desmontada muy fácilmente para las tareas de mantenimiento o reparación.

Aparatos de premontaje

Le ofrecemos una extensa gama de aparatos para el montaje previo, a elegir según el lugar y el modo en el que desee realizar el montaje previo de los collarines de ZAKO: desde aparatos manuales para usos ocasionales, hasta potentes aparatos para la producción en serie.

Tipo 80 N3

Tubo DE 16 – 38 mm



Tipo 90 Basic II

Tubo DE 16 – 38 mm



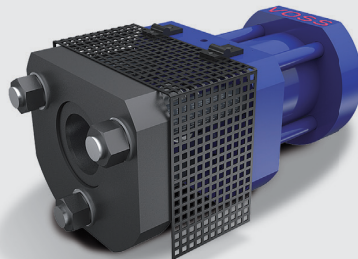
Tipo 90 Comfort

Tubo DE 16 – 38 mm



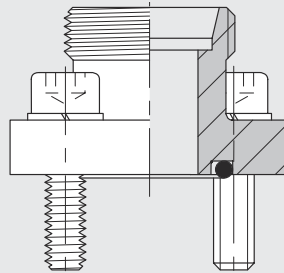
Tipo 85

Tubo DE 38 – 114,3 mm



VOSS

Racores con unión por brida cuadrada y anillo cortante



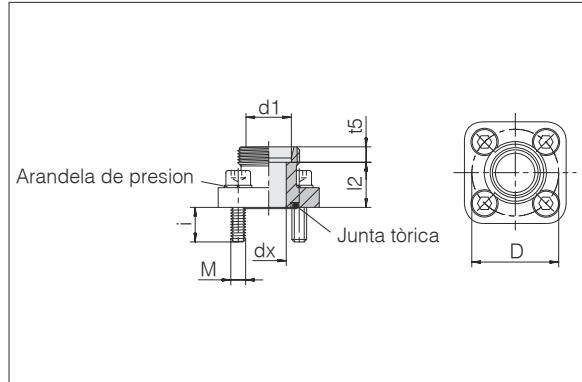
5

Racores con brida rectos

Con unión por brida cuadrada y anillo cortante

El material estándar de las juntas tóricas es NBR

Conexión de tubo: 24° según ISO 8434-1



Serie diám. ext. tubo d1	PB	Diámetro taladro D	dx	l2	l5	i apr ox.	4 tornillos cil.	Junta tórica	Nm	kg/100 aprox.	Referencia	Designación
L 10	315	35	8	23	7	12,5	M 6 x 22	20 x 2,5	10	13,4	0195362081	F/24-QFFSO-L10-HC35-M6-8.8
L 12	315	35	10	23	7	12,5	M 6 x 22	20 x 2,5	10	12,7	0195372081	F/24-QFFSO-L12-HC35-M6-8.8
L 15	100	40	12	27,5	7	12,5	M 6 x 22	26 x 2,5	10	15,8	0195392081	F/24-QFFSO-L15-HC40-M6-8.8
L 15	250	35	12	23	7	12,5	M 6 x 22	20 x 2,5	10	13,1	0195382081	F/24-QFFSO-L15-HC35-M6-8.8
L 18	100	35	12	22,5	7,5	12,5	M 6 x 22	20 x 2,5	10	14,8	0196102081	F/24-QFFSO-L18-HC35-M6-8.8
L 18	100	40	19	27,5	7,5	12,5	M 6 x 22	26 x 2,5	10	16,3	0195402081	F/24-QFFSO-L18-HC40-M6-8.8
L 22	100	40	19	27,5	7,5	12,5	M 6 x 22	26 x 2,5	10	15,6	0195412081	F/24-QFFSO-L22-HC40-M6-8.8
L 28	100	40	20	34,5	7,5	12,5	M 6 x 22	26 x 2,5	10	19,4	0195142081	F/24-QFFSO-L28-HC40-M6-8.8
L 28	100	40	20	47,5	7,5	12,5	M 6 x 22	26 x 2,5	10	21,5	0195842081	F/24-QFFSO-L28-HC40-M6-LG55-8.8
L 28	100	55	20	32,5	7,5	11,5	M 8 x 25	32 x 2,5	25	38,4	0195902081	F/24-QFFSO-L28-HC55-M8-8.8
L 35	100	55	28	39,5	10,5	11,5	M 8 x 25	32 x 2,5	25	40,9	0195872081	F/24-QFFSO-L35-HC55-M8-8.8
S 16	315	35	12	21,5	8,5	12,5	M 6 x 22	20 x 2,5	10	12,8	0195102081	F/24-QFFSO-S16-HC35-M6-8.8
S 20	315	55	16	29,5	10,5	11,5	M 8 x 25	33 x 2,5	25	37,1	0195232081	F/24-QFFSO-S20-HC55-M8-8.8

Nm = par de apriete recomendado (Nm máx.) para tornillos cilíndricos según DIN 912 (8.8) con un coeficiente de fricción μ total de 0,14.

Ejemplo comparativo:
BFG10L/LK35OMDCF

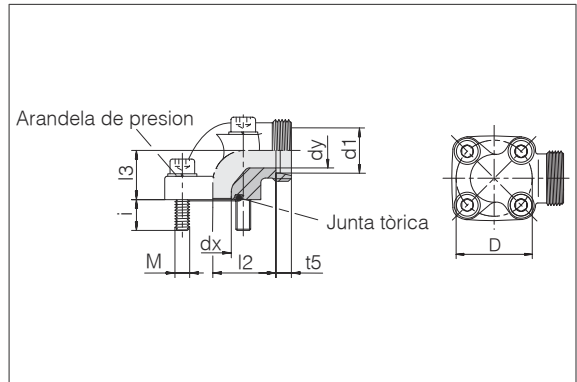
VOSS

Racores con brida acodados

Con unión por brida cuadrada y anillo cortante

El material estándar de las juntas tóricas es NBR

Conexión de tubo: 24° según ISO 8434-1



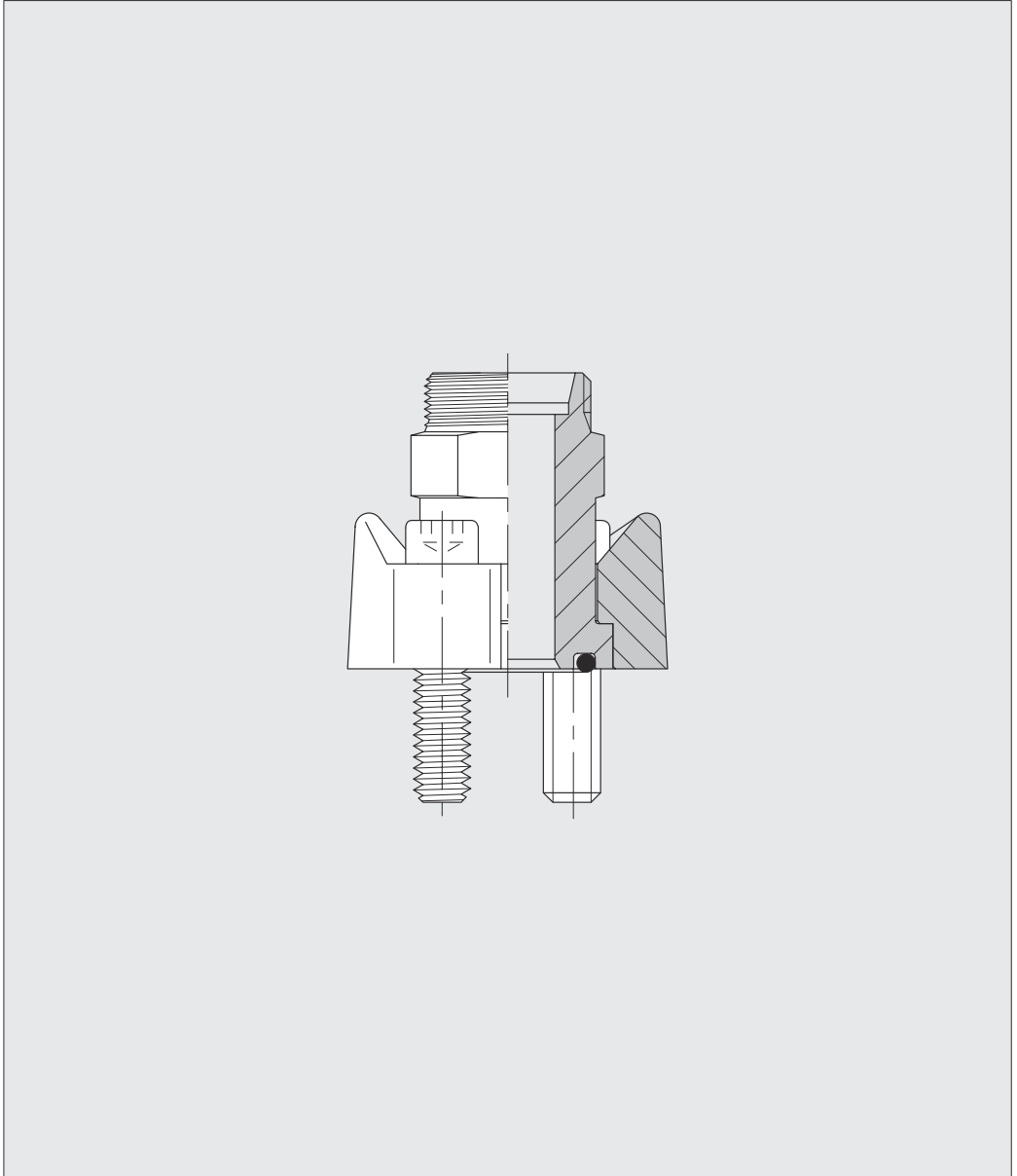
Serie diám.	PB	Diámetro taladro D	dx	dy	l2	l3	t5	i apr ox.	4 tornillos cil.	Junta tórica	Nm	kg/100 aprox.	Referencia	Designación
L	10	315 35	14	8	31	16,5	7	12,5	2 x M 6 x 22 2 x M 6 x 35	20 x 2,5	10	18,6	0195422081	F/24-QFFEO-L10-HC35-M6-8.8
L	12	315 35	14	10	31	16,5	7	12,5	2 x M 6 x 22 2 x M 6 x 35	20 x 2,5	10	16,8	0195622081	F/24-QFFEO-L12-HC35-M6-8.8
L	15	100 40	20	12	31	22,5	7	12,5	4 x M 6 x 22	26 x 2,5	10	20,4	0195642081	F/24-QFFEO-L15-HC40-M6-8.8
L	15	250 35	14	12	31	16,5	7	12,5	2 x M 6 x 22 2 x M 6 x 40	20 x 2,5	10	22,8	7004709600	F/24-QFFEO-L15-HC35-M6-8.8
L	18	100 40	20	15	30,5	22,5	7,5	12,5	4 x M 6 x 22	26 x 2,5	10	20,6	0195432081	F/24-QFFEO-L18-HC40-M6-8.8
L	18	250 35	15	15	30,5	20	7,5	12,5	2 x M 6 x 22 2 x M 6 x 40	20 x 2,5	10	22,8	0195452081	F/24-QFFEO-L18-HC35-M6-8.8
L	22	100 40	20	19	30,5	22,5	7,5	12,5	4 x M 6 x 22	26 x 2,5	10	20,9	0195442081	F/24-QFFEO-L22-HC40-M6-8.8
L	28	100 40	20	25	32,5	28	7,5	12,5	2 x M 6 x 22 2 x M 6 x 50	26 x 2,5	10	29,9	0195152081	F/24-QFFEO-L28-HC40-M6-8.8
L	35	100 40	20	31	30,5	34	10,5	12,5	2 x M 6 x 22 2 x M 6 x 60	26 x 2,5	10	39,5	0195272081	F/24-QFFEO-L35-HC40-M6-8.8
L	35	100 55	26	31	38,5	32	10,5	11,5	2 x M 8 x 25 2 x M 8 x 60	32 x 2,5	25	57,9	0195172081	F/24-QFFEO-L35-HC55-M8-8.8
L	42	100 55	26	38	38	40	8,5	11	2 x M 8 x 25 2 x M 8 x 70	32 x 2,5	25	61,0	0195192081	F/24-QFFEO-L42-HC55-M8-8.8
S	12	315 35	14	10	30,5	16,5	7,5	12,5	2 x M 6 x 22 2 x M 6 x 35	20 x 2,5	10	21,2	0195882081	F/24-QFFEO-S12-HC35-M6-8.8
S	16	315 35	15	12,5	29,5	20	8,5	12,5	2 x M 6 x 22 2 x M 6 x 40	20 x 2,5	10	22,1	0195252081	F/24-QFFEO-S16-HC35-M6-8.8
S	20	250 40	20	16	29,5	22	10,5	12,5	2 x M 6 x 22 2 x M 6 x 45	26 x 2,5	10	25,5	0195132081	F/24-QFFEO-S20-HC40-M6-8.8
S	20	250 55	20	16	34,5	24	10,5	11	2 x M 8 x 25 2 x M 8 x 50	32 x 2,5	25	52,9	0195182081	F/24-QFFEO-S20-HC55-M8-8.8
S	20	315 35	15	16	34,5	25	10,5	11	2 x M 6 x 22 2 x M 6 x 45	20 x 2,5	10	29,1	0195112081	F/24-QFFEO-S20-HC35-M6-8.8
S	25	250 55	20	20	37	30	12	11,5	2 x M 8 x 25 2 x M 8 x 55	32 x 2,5	25	61,3	0195892081	F/24-QFFEO-S25-HC55-M8-8.8
S	30	250 55	26	26	35,5	32	13,5	11	2 x M 8 x 25 2 x M 8 x 50	32 x 2,5	25	58,4	0195242081	F/24-QFFEO-S30-HC55-M8-8.8

Nm = par de apriete recomendado (Nm máx.) para tornillos cilíndricos según ISO 4762 (8.8) con un coeficiente de fricción μ total de 0,14.

Ejemplo comparativo:
BFW10L/LK35OMDCF

VOSS

Racores con unión por anillo cortante y brida partida SAE



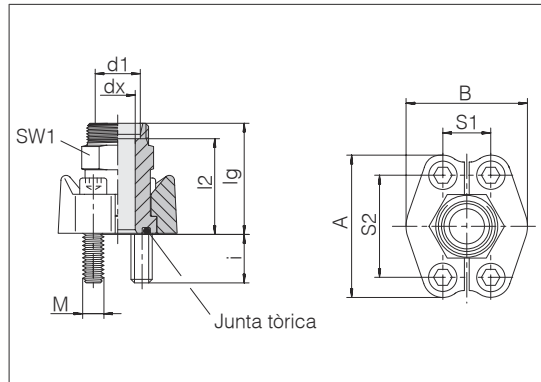
5

Racores con brida rectos

Con unión por anillo cortante y brida partida SAE
Patrón de taladros según SAE J 518 C/ISO 6162
serie estándar (3000 psi)

El material estándar de las juntas tóricas es NBR

Conexión de tubo: 24° según ISO 8434-1



Serie diám. ext. tubo d1	Tam. brida	PB	dx	lg	l2	SW1	S1	S2	A	B	i	4 tornillos cil.	Junta tórica	Nm	Referencia	Designación
L 18	3/4"	315	15	53	45,5	30	22,2	47,6	65	52	16	M 10 x 30	25 x 3,53	50	0305002081	F/24-FASO-L18-3S3/4-M10x30
L 22	3/4"	160	19	53	45,5	30	22,2	47,6	65	52	16	M 10 x 30	25 x 3,53	50	0305012081	F/24-FASO-L22-3S3/4-M10x30
L 28	1"	160	24	54	46,5	36	26,2	52,4	70	59	14	M 10 x 30	32,92 x 3,53	50	0305022081	F/24-FASO-L28-3S1-M10x30
L 35	1 1/4"	160	30	58	47,5	41	30,2	58,7	79	73	24	M 12 x 35	37,7 x 3,53	85	0305032081	F/24-FASO-L35-3S11/4-M12x35
L 42	1 1/2"	160	36	64	53	46	35,7	69,9	94	83	14	M 12 x 35	47,22 x 3,53	85	0305042081	F/24-FASO-L42-3S11/2-M12x35
S 16	1/2"	350	12	50,2	40,7	24	17,5	38,1	46	54	11	M 8 x 25	18,66 x 3,53	50	0305632081	F/24-FASO-S16-3S1/2-M8x25
S 20	3/4"	350	16	57	46,5	30	22,2	47,6	65	52	16	M 10 x 30	25 x 3,53	50	0305052081	F/24-FASO-S20-3S3/4-M10x30
S 25	3/4"	350	17	57	45	30	22,2	47,6	65	52	16	M 10 x 30	25 x 3,53	50	0305062081	F/24-FASO-S25-3S3/4-M10x30
S 25	1"	350	20	58,2	46,1	36	26,2	52,4	70	59	14	M 10 x 30	32,92 x 3,53	50	0305292081	F/24-FASO-S25-3S1-M10x30
S 25	1 1/4"	280	20	60	48	41	30,2	58,7	79	73	24	M 12 x 35	37,7 x 3,53	85	0305072081	F/24-FASO-S25-3S11/4-M12x35
S 30	1"	320	24	63	49,5	36	26,2	52,4	70	59	14	M 10 x 30	32,92 x 3,53	50	0305082081	F/24-FASO-S30-3S1-M10x30
S 30	1 1/4"	280	25	62	48,5	41	30,2	58,7	79	73	24	M 12 x 35	37,7 x 3,53	85	0305092081	F/24-FASO-S30-3S11/4-M12x35
S 38	1 1/4"	280	28	66	50,5	46	30,2	58,7	79	73	24	M 12 x 35	37,7 x 3,53	85	0305102081	F/24-FASO-S38-3S11/4-M12x35
S 38	1 1/2"	210	32	70	54	46	35,7	69,9	94	83	19	M 12 x 35	47,22 x 3,53	85	0305112081	F/24-FASO-S38-3S11/2-M12x35

Nm = par de apriete recomendado
(Nm máx.) para tornillos cilíndricos
según ISO 4762 (8,8) con un coeficiente
de fricción μ total de 0,14.

Ejemplo comparativo:
GFS33/18LOMDCF

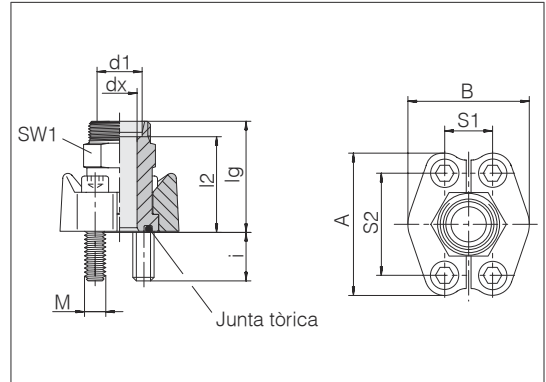
VOSS

Racores con brida rectos

Con unión por anillo cortante y brida partida SAE
Patrón de taladros según SAE J 518 C/ISO 6162
serie para alta presión (6000 psi)

El material estándar de las juntas tóricas es NBR

Conexión de tubo: 24° según ISO 8434-1



Serie diám.	Tam. brida	PB	dx	lg	l2	SW1	S1	S2	A	B	i	4 tornillos cil.	Junta tórica	Nm	Referencia	Designación
S 16	1/2	400	12	53	44,5	24	18,2	40,5	48	56	13	M 8 x 30	18,46 x 3,53	50	0305722081	F/24-FASOLW-S16-6S1/2-M8x30-8.8
S 16	3/4"	400	12	59	50,5	30	23,8	50,8	71	60	16	M 10 x 35	25 x 3,53	50	0305242081	F/24-FASO-S16-6S3/4-M10x35
S 20	3/4"	400	16	61	50,5	30	23,8	50,8	71	60	16	M 10 x 35	25 x 3,53	50	0305252081	F/24-FASO-S20-6S3/4-M10x35
S 25	3/4"	400	17	63	51	30	23,8	50,8	71	60	16	M 10 x 35	25 x 3,53	50	0305262081	F/24-FASO-S25-6S3/4-M10x35
S 25	1"	400	20	72	60	36	27,8	57,2	81	70	21	M 12 x 45	32,92 x 3,53	85	0305272081	F/24-FASO-S25-6S1-M12x45
S 30	3/4"	400	18	64	50,5	36	23,8	50,8	71	60	24	M 10 x 35	25 x 3,53	85	0306612081	F/24-FASO-S30-6S3/4-M10x35
S 30	1"	400	24	74	60,5	36	27,8	57,2	81	70	21	M 12 x 45	32,92 x 3,53	85	0305282081	F/24-FASO-S30-6S1-M12x45
S 30	1 1/4"	400	25	79	65,5	41	31,8	66,7	95	78	23	M 14 x 50	37,7 x 3,53	135	0305302081	F/24-FASO-S30-6S11/4-M14x45
S 38	1 1/4"	315	30	83	67	46	31,8	66,7	95	78	23	M 14 x 50	37,7 x 3,53	135	0305322081	F/24-FASO-S38-6S11/4-M14x45
S 38	1 1/2"	315	30	89	73	46	36,5	79,4	113	95	25	M 16 x 55	47,22 x 3,53	210	0305342081	F/24-FASO-S38-6S11/2-M16x55

5

Nm = par de apriete recomendado (Nm máx.) para tornillos cilíndricos según ISO 4762 (8.8) con un coeficiente de fricción μ total de 0,14.

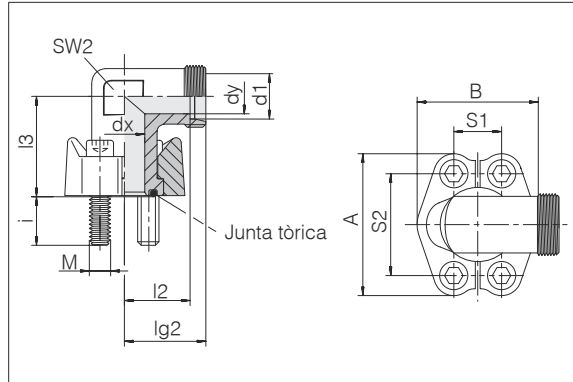
Ejemplo comparativo:
GFS63/16SOMDCF

Racores con brida acodados

Con unión por anillo cortante y brida partida SAE
Patrón de taladros según SAE J 518 C/ISO 6162
serie estándar (3000 psi)

El material estándar de las juntas tóricas es NBR

Conexión de tubo: 24° según ISO 8434-1



Serie diám. ext. tubo d1	Tam. brida	PB	dx	dy	lg2	l2	l3	SW2	S1	S2	A	B	i	4 tornillos cil.	Junta tórica	Nm	Referencia	Designación
L 18	3/4"	315	19	15	39	31,5	42	30	22,2	47,6	65	52	16	M 10 x 30	25 x 3,53	50	0305122081	F/24-FAEO-L18-3S3/4-M10x30
L 22	3/4"	160	19	19	41	33,5	42	30	22,2	47,6	65	52	16	M 10 x 30	25 x 3,53	50	0305132081	F/24-FAEO-L22-3S3/4-M10x30
L 28	1"	160	25	24	44	36,5	45	36	26,2	52,4	70	59	14	M 10 x 30	32,92 x 3,53	50	0305142081	F/24-FAEO-L28-3S1-M10x30
L 35	1 1/4"	160	27	30	57	46,5	50	41	30,2	58,7	79	59	14	M 10 x 30	37,7 x 3,53	85	0305692081	F/24-FAEO-L35-3S11/4-M10x30
L 35	1 1/4"	160	27	30	57	46,5	50	41	30,2	58,7	79	73	24	M 12 x 35	37,7 x 3,53	85	0305152081	F/24-FAEO-L35-3S11/4-M12x35
L 42	1 1/2"	160	36	36	58	47	55	50	35,7	69,9	94	83	19	M 12 x 35	47,22 x 3,53	85	0305162081	F/24-FAEO-L42-3S11/2-M12x35
S 20	3/4"	350	19	16	43	32,5	42	30	22,2	47,6	65	52	16	M 10 x 30	25 x 3,53	50	0305172081	F/24-FAEO-S20-3S3/4-M10x30
S 25	3/4"	350	19	19	45	33	42	30	22,2	47,6	65	52	16	M 10 x 30	25 x 3,53	50	0305182081	F/24-FAEO-S25-3S3/4-M10x30
S 25	1 1/4"	280	27	20	55	43	50	41	30,2	58,7	79	73	16	M 10 x 30	37,7 x 3,53	85	0305782081	F/24-FAEO-S25-3S11/4-M10x30
S 25	1 1/4"	280	27	20	55	43	50	41	30,2	58,7	79	73	24	M 12 x 35	37,7 x 3,53	85	0305192081	F/24-FAEO-S25-3S11/4-M12x35
S 30	1"	320	25	25	47	33,5	45	36	26,2	52,4	70	59	14	M 10 x 30	32,92 x 3,53	50	0305202081	F/24-FAEO-S30-3S1-M10x30
S 30	1 1/4"	280	27	25	57	43,5	50	41	30,2	58,7	79	73	14	M 10 x 30	37,7 x 3,53	85	0305682081	F/24-FAEO-S30-3S11/4-M10x30
S 30	1 1/4"	280	27	25	57	43,5	50	41	30,2	58,7	79	73	24	M 12 x 35	37,7 x 3,53	85	0305212081	F/24-FAEO-S30-3S11/4-M12x35
S 38	1 1/4"	280	27	28	59	43	50	41	30,2	58,7	79	73	24	M 12 x 35	37,7 x 3,53	85	0305222081	F/24-FAEO-S38-3S11/4-D13,5
S 38	1 1/2"	210	32	32	64	48	55	50	35,7	69,9	94	83	19	M 12 x 35	47,22 x 3,53	85	0305232081	F/24-FAEO-S38-3S11/2-M12x35

Nm = par de apriete recomendado
(Nm máx.) para tornillos cilíndricos
según ISO 4762 (8,8) con un coeficiente
de fricción μ total de 0,14.

Ejemplo comparativo:
WFS33/18LOMDCF

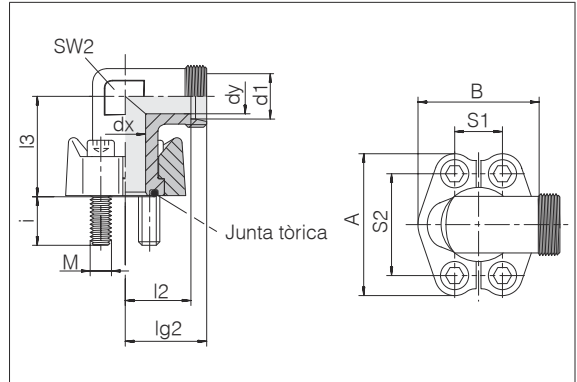
VOSS

Racores con brida acodados

Con unión por anillo cortante y brida partida SAE
Patrón de taladros según SAE J 518 C/ISO 6162
serie para alta presión (6000 psi)

El material estándar de las juntas tóricas es NBR

Conexión de tubo: 24° según ISO 8434-1



Serie diám.	Tam. brida	PB	dx	dy	lg2	l2	l3	SW2	S1	S2	A	B	i	4 tornillos cil.	Junta tórica	Nm	Referencia	Designación
S 16	1/2"	400	12	12	38	29,5	39	24	18,3	40,5	56	47	14	M 8 x 30	18,66 x 3,53	25	0305352081	F/24-FAEO-S16-6S1/2-M8x30
S 16	3/4"	400	17	12	45	36,5	48	32	23,8	50,8	71	60	16	M 10 x 35	25 x 3,53	50	0305362081	F/24-FAEO-S16-6S3/4-M10x35
S 20	3/4"	400	17	16	46	35,5	48	32	23,8	50,8	71	60	16	M 10 x 35	25 x 3,53	50	0305372081	F/24-FAEO-S20-6S3/4-M10x35
S 25	3/4"	400	17	18	48	36	48	32	23,8	50,8	71	60	16	M 10 x 35	25 x 3,53	50	0305382081	F/24-FAEO-S25-6S3/4-M10x35
S 25	1"	400	24	20	53	41	60	41	27,8	57,2	81	70	21	M 12 x 45	32,92 x 3,53	85	0305392081	F/24-FAEO-S25-6S1-M12x45
S 25	1 1/4"	400	24	24	58	46	68	46	31,8	66,7	95	78	23	M 14 x 50	37,7 x 3,53	135	0305412081	F/24-FAEO-S25-6S11/4-M14x50
S 30	1"	400	24	24	55	41,5	60	41	27,8	57,2	81	70	21	M 12 x 45	32,92 x 3,53	85	0305402081	F/24-FAEO-S30-6S1-M12x45
S 30	1 1/4"	400	31	25	58	44,5	68	46	31,8	66,7	95	78	23	M 14 x 50	37,7 x 3,53	135	0305422081	F/24-FAEO-S30-6S11/4-M14x50
S 38	1 1/4"	315	31	30	61	45	68	46	31,8	66,7	95	78	21	M 12 x 45	37,7 x 3,53	135	0306492081	F/24-FAEO-S38-6S11/4-M12x45
S 38	1 1/4"	315	31	30	61	45	68	46	31,8	66,7	95	78	23	M 14 x 50	37,7 x 3,53	135	0305442081	F/24-FAEO-S38-6S11/4-M14x50
S 38	1 1/2"	315	36	32	72	56	76	50	36,5	79,4	113	95	25	M 16 x 55	47,22 x 3,53	210	0305462081	F/24-FAEO-S38-6S11/2-M16x55

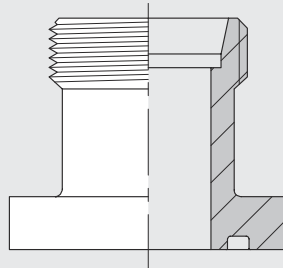
5

Nm = par de apriete recomendado (Nm máx.) para tornillos cilíndricos según ISO 4762 (8.8) con un coeficiente de fricción μ total de 0,14.

Ejemplo comparativo:
WFS62/16SOMDCF

VOSS

Racores con unión por brida cuadrada y anillo cortante, piezas

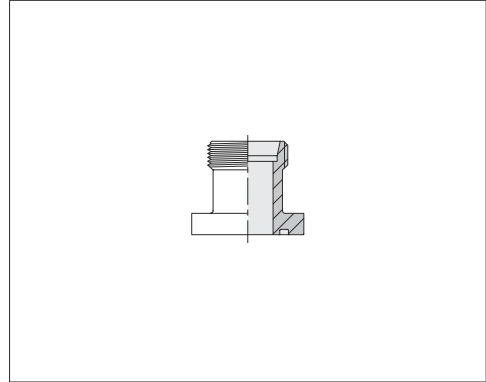


5

Adaptador de brida recto

Con unión por brida cuadrada y anillo cortante

Conexión de tubo: 24° según ISO 8434-1



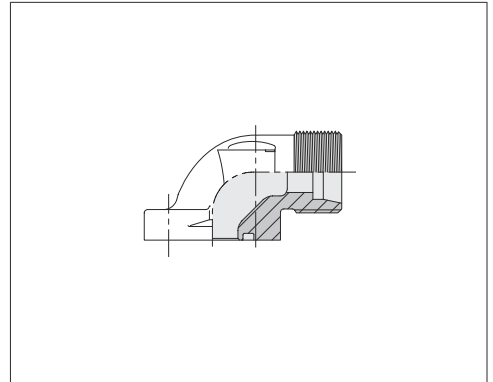
Serie diám. ext. tubo	PB	Diámetro taladro	kg/100 aprox.	Referencia	Designación
L 10	315	35	9,5	0795362000	F/24-QFFSX-L10-HC35-D6,4
L 12	315	35	9,7	0795372000	F/24-QFFSX-L12-HC35-D6,4
L 15	100	40	12,4	0795392000	F/24-QFFSX-L15-HC40-D6,4
L 15	250	35	10,2	0795382000	F/24-QFFSX-L15-HC35-D6,4
L 18	100	35	12,0	0796102000	F/24-QFFSX-L18-HC35-D6,4
L 18	100	40	12,2	0795402000	F/24-QFFSX-L18-HC40-D6,4
L 22	100	40	12,3	0795412000	F/24-QFFSX-L22-HC40-D6,4
L 28	100	40	15,9	0795142000	F/24-QFFSX-L28-HC40-D6,4
L 28	100	40	16,0	0795842000	F/24-QFFSX-L28-HC40-D6,4-LG55
L 28	100	55	30,4	0795902000	F/24-QFFSX-L28-HC55-D8,4
L 35	100	55	39,8	0795872000	F/24-QFFSX-L35-HC55-D8,4
S 16	315	35	16,4	0795102000	F/24-QFFSX-S16-HC35-D6,4
S 20	315	55	30,0	0795232000	F/24-QFFSX-S20-HC55-D8,4

VOSS

Adaptador de brida acodado

Con unión por brida cuadrada y anillo cortante

Conexión de tubo: 24° según ISO 8434-1

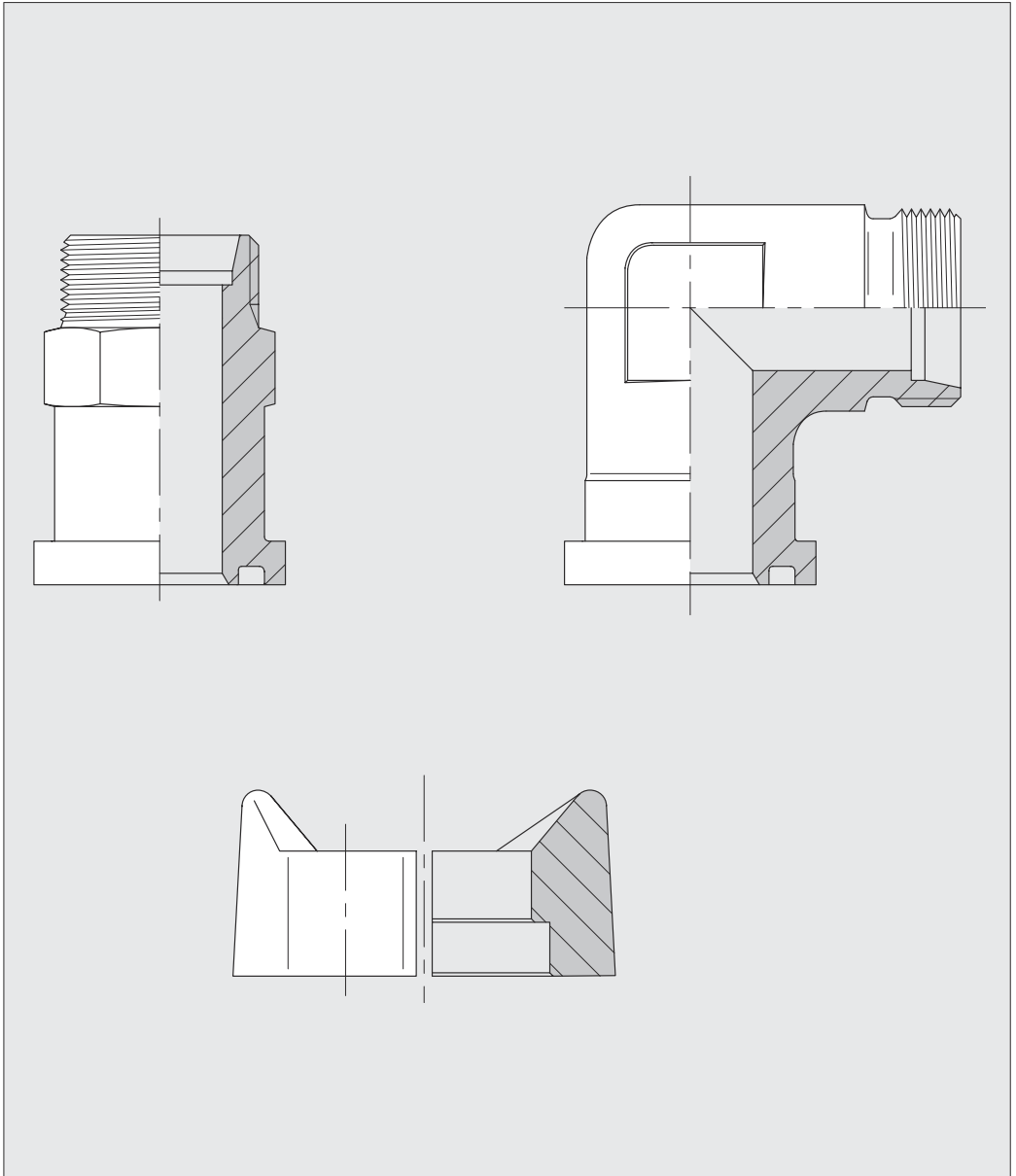


Serie diám. ext. tubo	PB	Diámetro taladro	kg/100 aprox.	Referencia	Designación
L 10	315	35	14,2	0795422000	F/24-QFFEX-L10-HC35-D6,4
L 12	315	35	15,7	0795622000	F/24-QFFEX-L12-HC35-D6,4
L 15	100	40	20,1	0795642000	F/24-QFFEX-L15-HC40-D6,4
L 15	250	35	19,0	7004709400	F/24-QFFEX-L15-HC35-D6,4
L 18	100	35	17,9	0795452000	F/24-QFFEX-L18-HC35-D6,4
L 18	100	40	16,9	0795432000	F/24-QFFEX-L18-HC40-D6,4
L 22	100	40	17,7	0795442000	F/24-QFFEX-L22-HC40-D6,4
L 28	100	40	26,0	0795152000	F/24-QFFEX-L28-HC40-D6,4
L 35	100	40	32,2	0795272000	F/24-QFFEX-L35-HC40-D6,4
L 35	100	55	46,6	0795172000	F/24-QFFEX-L35-HC55-D8,4
L 42	100	55	61,0	0795192000	F/24-QFFEX-L42-HC55-D8,4
S 12	315	35	27,1	0795882000	F/24-QFFEX-S12-HC35-D6,4
S 16	315	35	17,3	0795252000	F/24-QFFEX-S16-HC35-D6,4
S 20	250	40	20,2	0795132000	F/24-QFFEX-S20-HC40-D6,4
S 20	250	55	44,9	0795182000	F/24-QFFEX-S20-HC55-D8,4
S 20	315	35	22,3	0795112000	F/24-QFFEX-S20-HC35-D6,4
S 25	250	55	49,1	0795892000	F/24-QFFEX-S25-HC55-D8,4
S 30	250	55	49,8	0795242000	F/24-QFFEX-S30-HC55-D8,4

5

VOSS

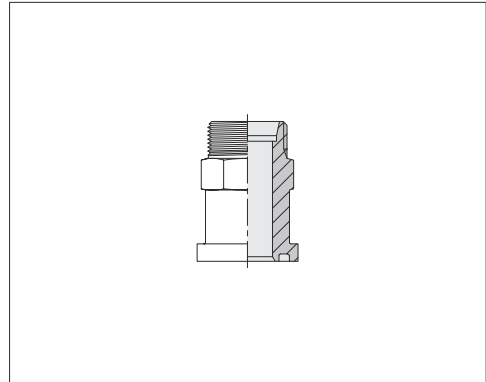
Racores con unión por anillo cortante y brida partida SAE, piezas



Adaptador de brida recto

Con unión por anillo cortante para brida partida SAE
Patrón de taladros según SAE J 518 C / ISO 6162
serie estándar (3000 psi)

Conexión de tubo: 24° según ISO 8434-1



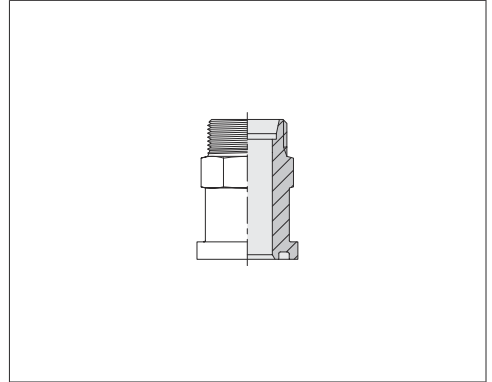
Serie diám. ext. tubo	Tam. brida	kg/100 aprox.	Referencia	Designación
L 18	3/4"	21,3	0396002000	F/24-FASX-L18-3S3/4
L 22	3/4"	20,2	0396012000	F/24-FASX-L22-3S3/4
L 28	1"	28,2	0396022000	F/24-FASX-L28-3S1
L 35	1 1/4"	36,3	0396032000	F/24-FASX-L35-3S11/4
L 42	1 1/2"	48,2	0396042000	F/24-FASX-L42-3S11/2
S 20	3/4"	23,8	0396052000	F/24-FASX-S20-3S3/4
S 25	3/4"	24,1	0396062000	F/24-FASX-S25-3S3/4
S 25	1 1/4"	43,3	0396072000	F/24-FASX-S25-3S11/4
S 30	1"	36,4	0396082000	F/24-FASX-S30-3S1
S 30	1 1/4"	43,8	0396092000	F/24-FASX-S30-3S11/4
S 38	1 1/4"	53,2	0396102000	F/24-FASX-S38-3S11/4
S 38	1 1/2"	63,2	0396112000	F/24-FASX-S38-3S11/2

VOSS

Adaptador de brida recto

Con unión por anillo cortante para brida partida SAE
Patrón de taladros según SAE J 518 C / ISO 6162
serie estándar (6000 psi)

Conexión de tubo: 24° según ISO 8434-1



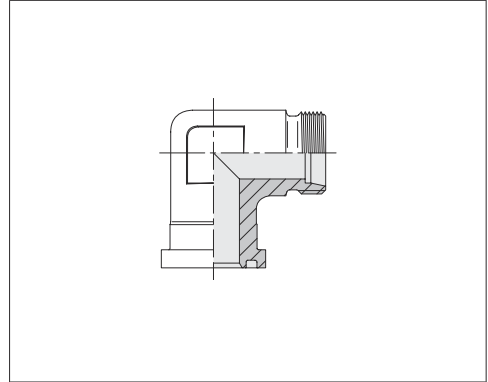
Serie diám. ext. tubo	Tam. brida	kg/100 aprox.	Referencia	Designación
S 16	3/4"	27,2	0396242000	F/24-FASX-S16-6S3/4
S 20	3/4"	27,9	0396252000	F/24-FASX-S20-6S3/4
S 25	3/4"	30,0	0396262000	F/24-FASX-S25-6S3/4
S 25	1"	46,1	0396272000	F/24-FASX-S25-6S1
S 30	1"	43,4	0396282000	F/24-FASX-S30-6S1
S 30	1 1/4"	57,4	0396302000	F/24-FASX-S30-6S11/4
S 38	1 1/4"	64,8	0396322000	F/24-FASX-S38-6S11/4
S 38	1 1/2"	82,0	0396342000	F/24-FASX-S38-6S11/2

5

Adaptador de brida acodado

Con unión por anillo cortante para brida partida SAE
Patrón de taladros según SAE J 518 C / ISO 6162
serie estándar (3000 psi)

Conexión de tubo: 24° según ISO 8434-1



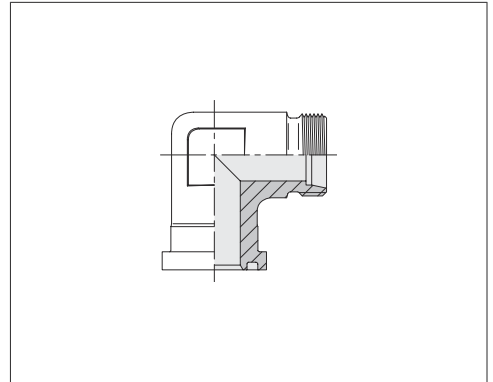
Serie diám. ext. tubo	Tam. brida	kg/100 aprox.	Referencia	Designación
L 18	3/4"	31,4	0396122000	F/24-FAEX-L18-3S3/4
L 22	3/4"	29,6	0396132000	F/24-FAEX-L22-3S3/4
L 28	1"	40,4	0396142000	F/24-FAEX-L28-3S1
L 35	1 1/4"	67,0	0396152000	F/24-FAEX-L35-3S11/4
L 42	1 1/2"	110,9	0396162000	F/24-FAEX-L42-3S11/2
S 20	3/4"	31,9	0396172000	F/24-FAEX-S20-3S3/4
S 25	3/4"	33,3	0396182000	F/24-FAEX-S25-3S3/4
S 25	1 1/4"	62,2	0396192000	F/24-FAEX-S25-3S11/4
S 30	1"	45,2	0396202000	F/24-FAEX-S30-3S1
S 30	1 1/4"	69,4	0396212000	F/24-FAEX-S30-3S11/4
S 38	1 1/4"	76,5	0396222000	F/24-FAEX-S38-3S11/4
S 38	1 1/2"	98,3	0396232000	F/24-FAEX-S38-3S11/2

VOSS

Adaptador de brida acodado

Con unión por anillo cortante para brida partida SAE
Patrón de taladros según SAE J 518 C / ISO 6162
serie estándar (6000 psi)

Conexión de tubo: 24° según ISO 8434-1

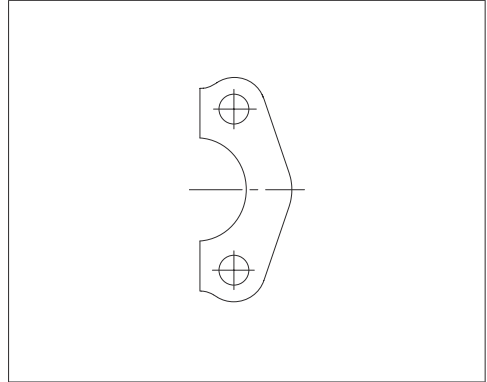


Serie diám. ext. tubo	Tam. brida	kg/100 aprox.	Referencia	Designación
S 16	1/2"	15,7	0396352000	F/24-FAEX-S16-6S1/2
S 16	3/4"	43,0	0396362000	F/24-FAEX-S16-6S3/4
S 20	3/4"	42,5	0396372000	F/24-FAEX-S20-6S3/4
S 25	3/4"	45,8	0396382000	F/24-FAEX-S25-6S3/4
S 25	1"	59,3	0396392000	F/24-FAEX-S25-6S1
S 30	1"	61,2	0396402000	F/24-FAEX-S30-6S1
S 30	1 1/4"	82,9	0396422000	F/24-FAEX-S30-6S11/4
S 38	1 1/4"	96,5	0396442000	F/24-FAEX-S38-6S11/4
S 38	1 1/2"	131,7	0396462000	F/24-FAEX-S38-6S11/2

5

Semibridas

Patrón de taladros según SAE J 518 C / ISO 6162,
serie estándar (3000 psi)

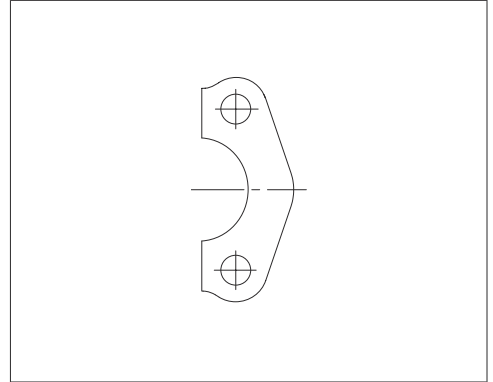


Tam. brida	kg/100 aprox.	Referencia	Designación
1/2"		0396992000	F-SF-3S1/2-D8,75
3/4"	8,9	0397792000	F-SF-3S3/4-D10,75
1"	11,1	0397802000	F-SF-3S1-D10,75
1 1/4"	14,6	0397812000	F-SF-3S11/4-D10,75
1 1/4"	15,0	0397672000	F-SF-3S11/4-D12
1 1/4"	15,8	0396972000	F-SF-3S11/4-D12,75
1 1/2"	23,0	0397822000	F-SF-3S11/2-D13,5
2"	26,5	0397832000	F-SF-3S2-D13,5
2 1/2"	41,1	0396962000	F-SF-3S21/2-D13,5
3"	65,2	0396952000	F-SF-3S3-D17
3 1/2"	59,9	0396942000	F-SF-3S31/2-D17
4"	81,0	0396932000	F-SF-3S4-D17

VOSS

Semibridas

Patrón de taladros según SAE J 518 C / ISO 6162,
serie estándar (6000 psi)



Tam. brida	kg/100 aprox.	Referencia	Designación
1/2"	25,0	0397862000	F-SF-6S1/2-D8,75
3/4"	33,2	0397872000	F-SF-6S3/4-D10,75
1"	25,0	0397882000	F-SF-6S1-D13
1"	27,0	0396912000	F-SF-6S1-D12
1 1/4"	39,0	0397892000	F-SF-6S11/4-D14,75
1 1/4"	40,0	0396902000	F-SF-6S11/4-D13,5
1 1/2"	68,3	0397902000	F-SF-6S11/2-D17
2"	105,0	0396892000	F-SF-6S2-D21

5

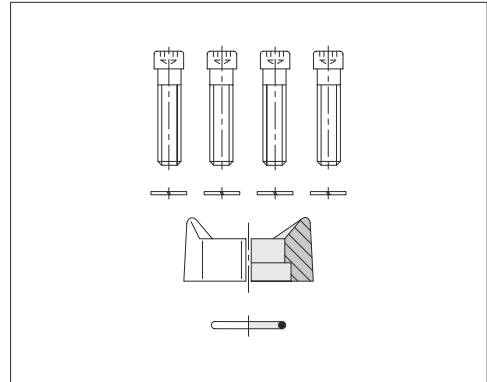
Kits de montaje

Patrón de taladros según SAE J 518 C / ISO 6162,
serie estándar (3000 psi)

Mitades de brida pareja

Tornillos métricos con anillos elásticos

El material estándar de los anillos tóricos es NBR



Tam. brida	4 tornillos cil.	Referencia	Designación
1/2"	M 8 x 25	7004707800	F/SET-SFPO-3S1/2-M8x25
3/4"	M 10 x 30	7004707700	F/SET-SFPO-3S3/4-M10x30
1"	M 10 x 30	7004707600	F/SET-SFPO-3S1-M10x30
1 1/4"	M 10 x 30	7004707500	F/SET-SFPO-3S1 1/4-M10x30
1 1/4"	M 12 x 35	7004707400	F/SET-SFPO-3S1 1/4-M12x35
1 1/2"	M 12 x 35	7004707300	F/SET-SFPO-3S1 1/2-M12x35
2"	M 12 x 35	7004707200	F/SET-SFPO-3S2-M12x35
2 1/2"	M 12 x 40	7004707100	F/SET-SFPO-3S2 1/2-M12x40

VOSS

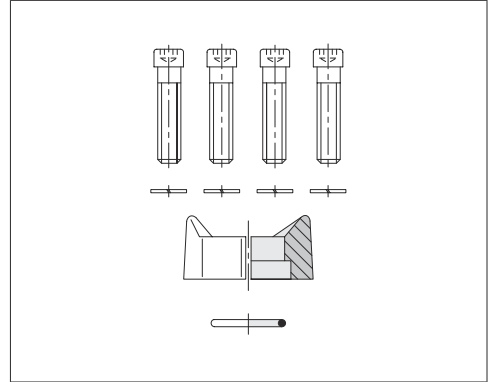
Kits de montaje

Patrón de taladros según SAE J 518 C / ISO 6162,
serie estándar (6000 psi)

Semibridas pareja

Tornillos métricos con anillos elásticos

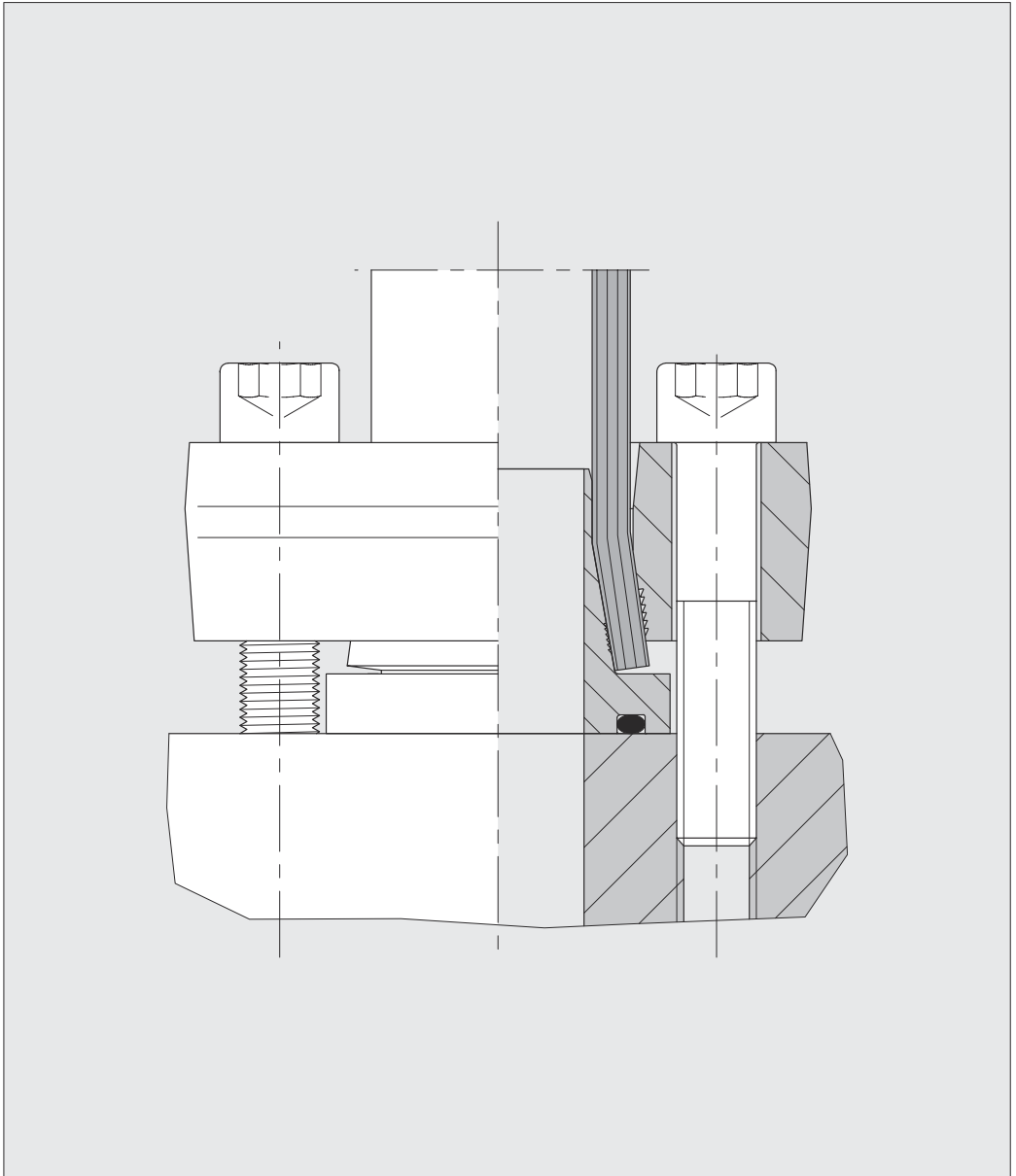
El material estándar de las juntas tóricas es NBR



Tam. brida	4 tornillos cil.	Referencia	Designación
1/2"	M 8 x 30	7004707000	F/SET-SFPO-6S1/2-M8x30
3/4"	M 10 x 35	7004706900	F/SET-SFPO-6S3/4-M10x35
1"	M 12 x 45	7004706800	F/SET-SFPO-6S1-12x45
1 1/4"	M 14 x 50	7004706700	F/SET-SFPO-6S11/4-M14x50
1 1/2"	M 16 x 55	7004706600	F/SET-SFPO-6S11/2-M16x55
2"	M 20 x 70	7004706500	F/SET-SFPO-6S2-M20x70

VOSS

Brida abocardada ZAKO con unión por brida SAE



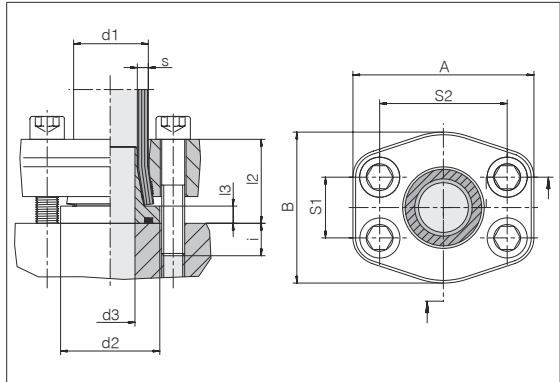
5

Uniones con brida para conexión sistema ZAKO

Patrón de taladros según
SAE J 518 C/ISO 6162,
serie estándar (3000 psi)

El material estándar de las juntas tóricas es NBR

Presión de servicio admisible (PB) 250 bares



Tubo d1 x s	Tam. brida	d2	d3	l2 apr ox.	l3	S1	S2	A	B	i apr. ox.	4 tornillos cil.	Nm	kg/100 aprox.	Referencia	Designación
16 x 2	1/2"	30	10,5	32	8	17,5	38,1	56	48	13	M 8 x 45	35	43,9	0513001900	Z-TPO-16x2-3S1/2-M8-C19
16 x 2,5	1/2"	30	9,5	32	8	17,5	38,1	56	48	13	M 8 x 45	35	43,9	0513011900	Z-TPO-16x2,5-3S1/2-M8-C19
16 x 3	1/2"	30	8,5	32	8	17,5	38,1	56	48	13	M 8 x 45	35	43,9	0513291900	Z-TPO-16x3-3S1/2-M8-C19
20 x 2,5	3/4"	38	13,5	32	8	22,2	47,6	65	52	13	M 10 x 45	69	54,7	0513021900	Z-TPO-20x2,5-3S3/4-M10-C19
20 x 3	3/4"	38	12,5	32	8	22,2	47,6	65	52	13	M 10 x 45	69	54,8	0513031900	Z-TPO-20x3-3S3/4-M10-C19
25 x 3	3/4"	38	17	32,5	8,5	22,2	47,6	65	52	12,5	M 10 x 45	69	66,9	0513041900	Z-TPO-25x3-3S3/4-M10-C19
25 x 4	3/4"	38	15	32,5	8,5	22,2	47,6	65	50	12,5	M 10 x 45	69	67,3	0513221900	Z-TPO-25x4-3S3/4-M10-C19
30 x 4	1"	46	20	42,5	8,5	26,2	52,4	72	60	12,5	M 10 x 55	69	80,1	0513051900	Z-TPO-30x4-3S1-M10-C19
30 x 5	1"	46	17	42,5	8,5	26,2	52,4	72	60	12,5	M 10 x 55	69	81,3	0513251900	Z-TPO-30x5-3S1-M10-C19
38 x 4	1 1/4"	52	28	44	9	30,2	58,7	79	73	16	M 12 x 60	120	106,7	0513061900	Z-TPO-38x4-3S11/4-M12-C19
38 x 5	1 1/4"	52	26	44	9	30,2	58,7	79	73	16	M 12 x 60	120	107,2	0513071900	Z-TPO-38x5-3S11/4-M12-C19
38 x 6	1 1/4"	52	23	44	9	30,2	58,7	79	73	16	M 12 x 60	120	107,3	0513281900	Z-TPO-38x6-3S11/4-M12-C19
42 x 2	1 1/4"	52	34	44	9	30,2	58,7	79	73	16	M 10 x 60	69	80,1	0513161900	Z-TPO-42x2-3S11/4-M10-C19
50 x 2,5	1 1/2"	63	42	46	10	35,7	69,9	94	83	14	M 12 x 60	120	136,3	0513081900	Z-TPO-50x2,5-3S11/2-M12-C19
50 x 5	1 1/2"	63	37	46	10	35,7	69,9	94	83	14	M 12 x 60	120	136,9	0513091900	Z-TPO-50x5-3S11/2-M12-C19
50 x 6	1 1/2"	63	35	46	10	35,7	69,9	94	83	14	M 12 x 60	120	136,8	0513101900	Z-TPO-50x6-3S11/2-M12-C19
50 x 8	1 1/2"	63	31	46	10	35,7	69,9	94	83	14	M 12 x 60	120	140,0	0513201900	Z-TPO-50x8-3S11/2-M12-C19
65 x 3	2"	75	55	60	11	42,9	77,8	102	97	15	M 12 x 75	120	189,0	0513111900	Z-TPO-65x3-3S2-M12-C19
65 x 4	2"	75	54	60	11	42,9	77,8	102	97	15	M 12 x 75	120	183,0	0513121900	Z-TPO-65x4-3S2-M12-C19
65 x 5	2"	75	52	60	11	42,9	77,8	102	97	15	M 12 x 75	120	186,3	0513131900	Z-TPO-65x5-3S2-M12-C19
80 x 3	3"	100	71	66	16	61,9	106,4	135	131	24	M 16 x 90	295	405,6	0513141900	Z-TPO-80x3-3S3-M16-C19

Al seleccionar las dimensiones del tubo son decisivos los datos de presión del fabricante del tubo.

Según el código ASME, para los tamaños de brida de 2" y 3" rige una presión de servicio reducida.

Nm = par de apriete recomendado (Nm máx.) para tornillos cilíndricos según DIN 912 (10.9) con un coeficiente de fricción μ total de 0,14.

Ejemplo comparativo:
FE-1620-8/3

VOSS

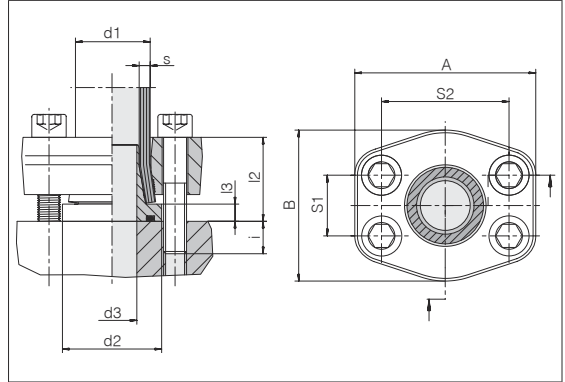
Uniones con brida para conexión sistema ZAKO

Patrón de taladros según
SAE J 518 C/ISO 6162,
serie estándar (3000 psi)

El material estándar de las juntas tóricas es NBR

Presión de servicio admisible (PB) 250 bares

Reducciones



Tubo d1 x s	Tam. brida	d2	d3	l2 apr ox.	l3	S1	S2	A	B	i apr ox.	4 tornillos cil.	Nm	kg/100 aprox.	Referencia	Designación
25 x 3	1"	38	17	38,5	8,5	26,2	52,4	72	60	16,5	M 10 x 55	69	64,0	0513231900	Z-TPO-25x3-3S1-M10-C19
25 x 4	1"	38	15	38,5	8,5	26,2	52,4	72	60	16,5	M 10 x 55	69	64,6	0513241900	Z-TPO-25x4-3S1-M10-C19
30 x 4	1 1/4"	46	20	42	8,5	30,2	58,7	79	73	18	M 12 x 60	120	105,5	0513261900	Z-TPO-30x4-3S11/4-M12-C19
30 x 5	1 1/4"	46	17	43,5	8,5	30,2	58,7	79	73	16,5	M 12 x 60	120	105,7	0513271900	Z-TPO-30x5-3S11/4-M12-C19
50 x 2,5	2"	63	42	52,5	10	42,9	77,8	102	97	22,5	M 12 x 75	120	193,0	0513751900	Z-TPO-50x2,5-3S2-M12-C19
50 x 5	2"	63	37	53	10	42,9	77,8	102	97	22	M 12 x 75	120	193,2	0513761900	Z-TPO-50x5-3S2-M12-C19
50 x 6	2"	63	35	55	10	42,9	77,8	102	97	20	M 12 x 75	120	193,1	0513771900	Z-TPO-50x6-3S2-M12-C19
50 x 8	2"	63	31	56	10	42,9	77,8	102	97	19	M 12 x 75	120	197,4	0513781900	Z-TPO-50x8-3S2-M12-C19

5

Al seleccionar las dimensiones del tubo son decisivos los datos de presión del fabricante del tubo.

Según el código ASME, para el tamaño de brida de 2" rige una presión de servicio reducida.

Nm = par de apriete recomendado (Nm máx.) para tornillos cilíndricos según DIN 912 (10.9) con un coeficiente de fricción μ total de 0,14.

Ejemplo comparativo:
FE-2530-16/3

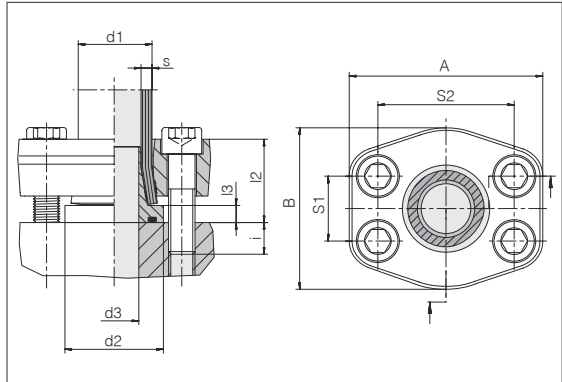


Uniones con brida para conexión sistema ZAKO

Patrón de taladros según
SAE J 518 C/ISO 6162,
serie de alta presión (6000 psi)

El material estándar de las juntas tóricas es NBR

Presión de servicio admisible (PB) 400 bares



Tubo d1 x s	Tam. brida	d2	d3	l2 apr ox.	l3	S1	S2	A	B	i apr ox.	4 tornillos cil.	Nm	kg/100 aprox.	Referencia	Designación
16 x 2	1/2"	30	10,5	32	8	18,3	40,5	56	48	12	M 8 x 40	35	38,6	0513521900	Z-TPO-16x2-6S1/2-M8-C19
16 x 2,5	1/2"	30	9,5	32	8	18,3	40,5	56	48	12	M 8 x 40	35	38,6	0513301900	Z-TPO-16x2,5-6S1/2-M8-C19
16 x 3	1/2"	30	8,5	32	8	18,3	40,5	56	48	12	M 8 x 40	35	38,6	0513311900	Z-TPO-16x3-6S1/2-M8-C19
20 x 2,5	3/4"	38	13,5	37	8	23,9	50,8	71	60	13	M 10 x 40	69	69,2	0513531900	Z-TPO-20x2,5-6S3/4-M10-C19
20 x 3	3/4"	38	12,5	37	8	23,9	50,8	71	60	13	M 10 x 40	69	69,3	0513321900	Z-TPO-20x3-6S3/4-M10-C19
20 x 3,5	3/4"	38	11	37	8	23,9	50,8	71	60	13	M 10 x 40	69	69,6	0513331900	Z-TPO-20x3,5-6S3/4-M10-C19
25 x 3	3/4"	38	17	37,5	8,5	23,9	50,8	71	60	14,5	M 10 x 40	69	65,6	0513341900	Z-TPO-25x3-6S3/4-M10-C19
25 x 4	3/4"	38	15	37,5	8,5	23,9	50,8	71	60	14,5	M 10 x 40	69	66,0	0513351900	Z-TPO-25x4-6S3/4-M10-C19
30 x 4	1"	46	20	42,5	8,5	27,8	57,2	81	70	14,5	M 12 x 40	120	97,6	0513361900	Z-TPO-30x4-6S1-M12-C19
30 x 5	1"	46	17	42,5	8,5	27,8	57,2	81	70	14,5	M 12 x 40	120	98,7	0513371900	Z-TPO-30x5-6S1-M12-C19
38 x 4	1 1/4"	52	28	44	9	31,7	66,7	95	78	17,1	M 14 x 45	190	127,2	0513551900	Z-TPO-38x4-6S11/4-M14-C19
38 x 5	1 1/4"	52	26	44	9	31,7	66,7	95	78	17,1	M 14 x 45	190	127,0	0513381900	Z-TPO-38x5-6S11/4-M14-C19
38 x 6	1 1/4"	52	23	44	9	31,7	66,7	95	78	17,1	M 14 x 45	190	140,3	0513391900	Z-TPO-38x6-6S11/4-M14-C19
50 x 5	1 1/2"	63	37	56,5	10	36,5	79,4	113	95	22	M 16 x 60	295	230,8	0513561900	Z-TPO-50x5-6S11/2-M16-C19
50 x 6	1 1/2"	63	35	56,5	10	36,5	79,4	113	95	22	M 16 x 60	295	230,7	0513401900	Z-TPO-50x6-6S11/2-M16-C19
50 x 8	1 1/2"	63	31	56,5	10	36,5	79,4	113	95	22	M 16 x 60	295	233,1	0513411900	Z-TPO-50x8-6S11/2-M16-C19
65 x 8	2"	75	46	65	11	44,5	96,8	133	114	30	M 20 x 90	580	383,5	0513421900	Z-TPO-65x8-6S2-M20-C19

Al seleccionar las dimensiones del tubo son decisivos los datos de presión del fabricante del tubo.

Nm = par de apriete recomendado (Nm máx.) para tornillos cilíndricos según DIN 912 (10,9) con un coeficiente de fricción μ total de 0,14.

Ejemplo comparativo:
FE-1620-B/6

VOSS

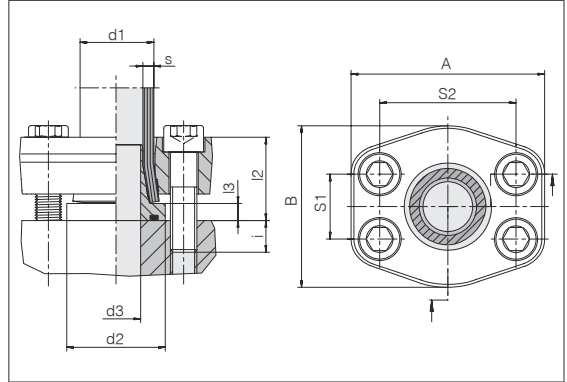
Uniones con brida para conexión sistema ZAKO

Patrón de taladros según
SAE J 518 C/ISO 6162,
serie de alta presión (6000 psi)

El material estándar de las juntas tóricas es NBR

Presión de servicio admisible (PB) 400 bares

Reducciones



Tubo d1 x s	Tam. brida	d2	d3	l2 apr ox.	l3	S1	S2	A	B	i apr ox.	4 tornillos cil.	Nm	kg/100 aprox.	Referencia	Designación
38 x 5	1"	46	26	43	9	27,8	57,2	81	70	14	M 12 x 40	120	89,9	0513541900	Z-TPO-38x5-6S1-M12-C19
50 x 5	2"	63	37	58	10	44,5	96,8	133	114	32	M 20 x 90	580	438,5	0513571900	Z-TPO-50x5-6S2-M20-C19
50 x 8	2"	63	31	61	10	44,5	96,8	133	114	34	M 20 x 90	580	440,7	0513431900	Z-TPO-50x8-6S2-M20-C19

5

Al seleccionar las dimensiones del tubo son decisivos los datos de presión del fabricante del tubo.

Nm = par de apriete recomendado (Nm máx.) para tornillos cilíndricos según DIN 912 (10.9) con un coeficiente de fricción μ total de 0,14.

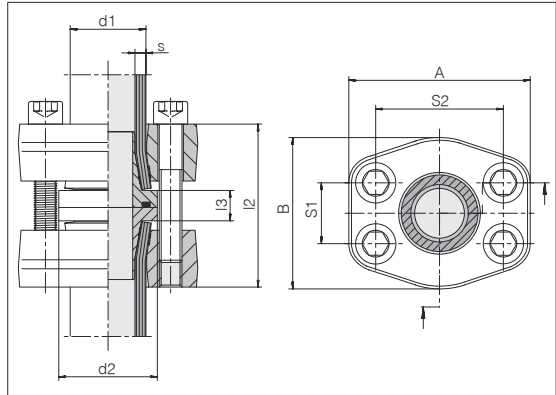
Ejemplo comparativo:
FE-3850-16/6

Uniones con brida para tubos sistema ZAKO

Patrón de taladros según
SAE J 518 C/ISO 6162,
serie estándar (3000 psi)

El material estándar de las juntas tóricas es NBR

Presión de servicio admisible (PB) 250 bares



Tubo d1 x s	Tam. brida	d2	l2 apr. ox.	l3	S1	S2	A	B	4 tornillos cil.	Nm	kg/100 aprox.	Referencia	Designación
16 x 2	1/2"	30	61,5	13,5	17,5	38,1	55	45	M 8 x 55	35	77,5	0514001900	Z-TTO-16x2-3S1/2-M8-C19
16 x 2,5	1/2"	30	61,5	13,5	17,5	38,1	55	45	M 8 x 55	35	77,5	0514011900	Z-TTO-16x2,5-3S1/2-M8-C19
16 x 3	1/2"	30	61,5	13,5	17,5	38,1	55	45	M 8 x 55	35	77,5	0514801900	Z-TTO-16x3-3S1/2-M8-C19
20 x 2,5	3/4"	38	61,5	13,5	22,2	47,6	65	50	M 10 x 55	69	96,6	0514021900	Z-TTO-20x2,5-3S3/4-M10-C19
20 x 3	3/4"	38	61,5	13,5	22,2	47,6	65	50	M 10 x 55	69	97,0	0514031900	Z-TTO-20x3-3S3/4-M10-C19
20 x 3,5	3/4"	38	61,5	13,5	22,2	47,6	65	50	M 10 x 55	69	97,4	0514811900	Z-TTO-20x3,5-3S3/4-M10-C19
25 x 3	3/4"	38	62	14	22,2	47,6	65	50	M 10 x 55	69	106,0	0514041900	Z-TTO-25x3-3S3/4-M10-C19
25 x 4	3/4"	38	62	14	22,2	47,6	65	50	M 10 x 55	69	106,4	0514821900	Z-TTO-25x4-3S3/4-M10-C19
30 x 4	1"	46	82,5	14,5	26,2	52,4	72	60	M 10 x 60	69	149,0	0514051900	Z-TTO-30x4-3S1-M10-C19
30 x 5	1"	46	82,5	14,5	26,2	52,4	72	60	M 10 x 60	69	151,2	0514851900	Z-TTO-30x5-3S1-M10-C19
38 x 4	1 1/4"	52	86	16	30,2	58,7	79	73	M 12 x 75	120	198,6	0514061900	Z-TTO-38x4-3S11/4-M12-C19
38 x 5	1 1/4"	52	86	16	30,2	58,7	79	73	M 12 x 75	120	197,1	0514071900	Z-TTO-38x5-3S11/4-M12-C19
38 x 6	1 1/4"	52	86	16	30,2	58,7	79	73	M 12 x 75	120	197,0	0514891900	Z-TTO-38x6-3S11/4-M12-C19
50 x 2,5	1 1/2"	63	89	17	35,7	69,9	94	83	M 12 x 75	120	255,8	0514081900	Z-TTO-50x2,5-3S11/2-M12-C19
50 x 5	1 1/2"	63	89	17	35,7	69,9	94	83	M 12 x 75	120	256,3	0514091900	Z-TTO-50x5-3S11/2-M12-C19
50 x 6	1 1/2"	63	89	17	35,7	69,9	94	83	M 12 x 75	120	255,8	0514101900	Z-TTO-50x6-3S11/2-M12-C19
50 x 8	1 1/2"	63	89	17	35,7	69,9	94	83	M 12 x 75	120	256,8	0514901900	Z-TTO-50x8-3S11/2-M12-C19
50 x 9	1 1/2"	63	89	17	35,7	69,9	94	83	M 12 x 75	120	257,1	0514911900	Z-TTO-50x9-3S11/2-M12-C19
65 x 3	2"	75	117	19	42,9	77,8	102	97	M 12 x 100	120	359,6	0514111900	Z-TTO-65x3-3S2-M12-C19
65 x 4	2"	75	117	19	42,9	77,8	102	97	M 12 x 100	120	353,2	0514121900	Z-TTO-65x4-3S2-M12-C19
65 x 5	2"	75	117	19	42,9	77,8	102	97	M 12 x 100	120	357,1	0514131900	Z-TTO-65x5-3S2-M12-C19
80 x 3	3"	100	129	29	61,9	106,4	135	131	M 16 x 110	295	756,0	0514141900	Z-TTO-80x3-3S3-M16-C19

Al seleccionar las dimensiones del tubo son decisivos los datos de presión del fabricante del tubo.

Según el código ASME, para los tamaños de brida de 2" y 3" rige una presión de servicio reducida.

Nm = par de apriete recomendado (Nm máx.) para tornillos cilíndricos según DIN 912 (10.9) con un coeficiente de fricción μ total de 0,14.

Ejemplo comparativo:
FG-1620-8/3

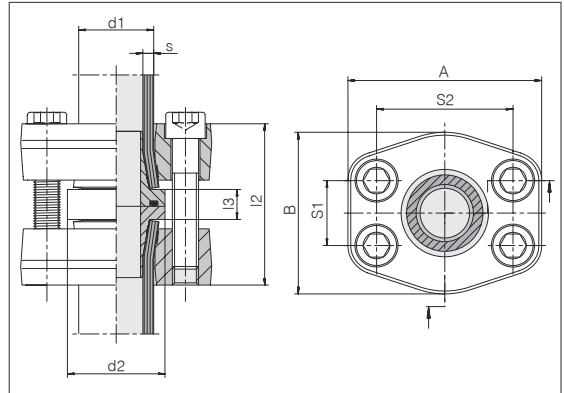
VOSS

Uniones con brida para tubos sistema ZAKO

Patrón de taladros según SAE
J 518 C/ISO 6162,
serie de alta presión (6000 psi)

El material estándar de las juntas tóricas es NBR

Presión de servicio admisible (PB) 400 bares



Tubo d1 x s	Tam. brida	d2	l2 apr ox.	l3	S1	S2	A	B	4 tornillos cil.	Nm	kg/100 aprox.	Referencia	Designación
16 x 2	1/2"	30	61,5	13,5	18,3	40,5	56	48	M 8 x 50	35	72,0	0514501900	Z-TTO-16x2-6S1/2-M8-C19
16 x 2,5	1/2"	30	61,5	13,5	18,3	40,5	56	48	M 8 x 50	35	72,0	0514301900	Z-TTO-16x2,5-6S1/2-M8-C19
16 x 3	1/2"	30	61,5	13,5	18,3	40,5	56	48	M 8 x 50	35	72,0	0514311900	Z-TTO-16x3-6S1/2-M8-C19
20 x 2,5	3/4"	38	71,5	13,5	23,9	50,8	71	60	M 10 x 50	69	132,5	0514511900	Z-TTO-20x2,5-6S3/4-M10-C19
20 x 3	3/4"	38	71,5	13,5	23,9	50,8	71	60	M 10 x 50	69	132,9	0514321900	Z-TTO-20x3-6S3/4-M10-C19
20 x 3,5	3/4"	38	71,5	13,5	23,9	50,8	71	60	M 10 x 50	69	133,2	0514331900	Z-TTO-20x3,5-6S3/4-M10-C19
25 x 3	3/4"	38	72	14	23,9	50,8	71	60	M 10 x 50	69	128,2	0514341900	Z-TTO-25x3-6S3/4-M10-C19
25 x 4	3/4"	38	72	14	23,9	50,8	71	60	M 10 x 50	69	128,9	0514351900	Z-TTO-25x4-6S3/4-M10-C19
30 x 4	1"	46	82,5	14,5	27,8	57,2	81	70	M 12 x 50	120	193,6	0514361900	Z-TTO-30x4-6S1-M12-C19
30 x 5	1"	46	82,5	14,5	27,8	57,2	81	70	M 12 x 50	120	195,8	0514371900	Z-TTO-30x5-6S1-M12-C19
38 x 4	1 1/4"	52	86	16	31,7	66,7	95	78	M 14 x 60	190	248,6	0514531900	Z-TTO-38x4-6S11/4-M14-C19
38 x 5	1 1/4"	52	86	16	31,7	66,7	95	78	M 14 x 60	190	248,9	0514381900	Z-TTO-38x5-6S11/4-M14-C19
38 x 6	1 1/4"	52	86	16	31,7	66,7	95	78	M 14 x 60	190	262,7	0514391900	Z-TTO-38x6-6S11/4-M14-C19
50 x 5	1 1/2"	63	110	17	36,5	79,4	113	95	M 16 x 75	295	442,6	0514541900	Z-TTO-50x5-6S11/2-M16-C19
50 x 6	1 1/2"	63	110	17	36,5	79,4	113	95	M 16 x 75	295	442,2	0514401900	Z-TTO-50x6-6S11/2-M16-C19
50 x 8	1 1/2"	63	110	17	36,5	79,4	113	95	M 16 x 75	295	444,7	0514411900	Z-TTO-50x8-6S11/2-M16-C19
50 x 9	1 1/2"	63	110	17	36,5	79,4	113	95	M 16 x 75	295	446,0	0514551900	Z-TTO-50x9-6S11/2-M16-C19
65 x 8	2"	75	127	19	44,5	96,8	133	114	M 20 x 110	580	699,0	0514421900	Z-TTO-65x8-6S2-M20-C19

5

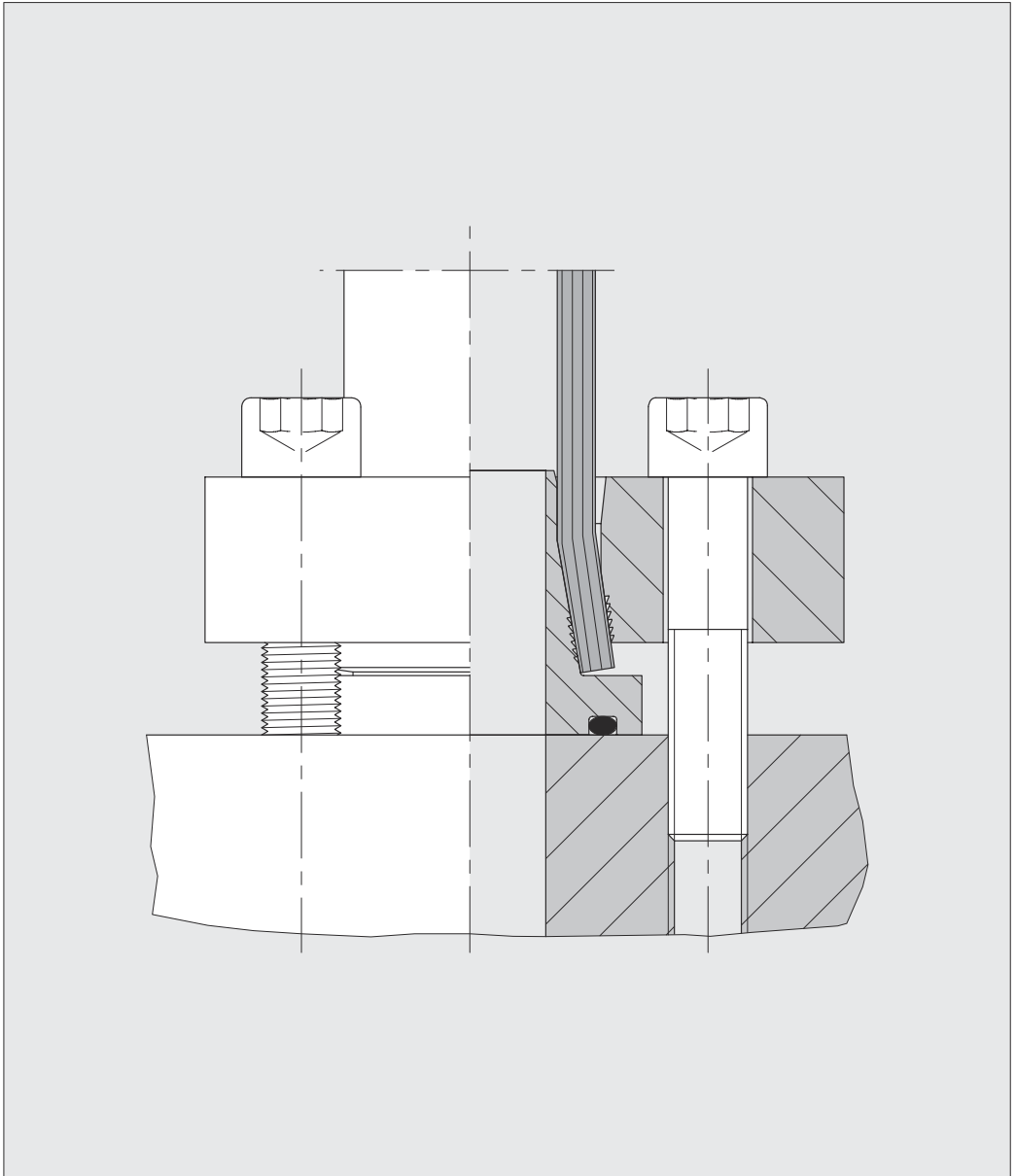
Al seleccionar las dimensiones del tubo son decisivos los datos de presión del fabricante del tubo.

Nm = par de apriete recomendado (Nm máx.) para tornillos cilíndricos según DIN 912 (10.9) con un coeficiente de fricción μ total de 0,14.

Ejemplo comparativo:
FG-1620-8/6

VOSS

Brida abocardada ZAKO con unión por brida cuadrada



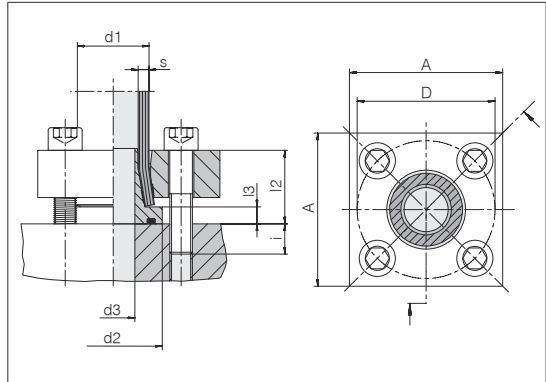
5

Uniones con brida para conexión sistema ZAKO

Patrón de taladros para la brida cuadrada VOSS, serie de alta presión

El material estándar de las juntas tóricas es NBR

Presión de servicio admisible (PB) 400 bares



Tubo d1 x s	NW	d2	d3	l2 apr. ox.	l3	A	D	i apr. ox.	4 tornillos cil.	Nm	kg/100 aprox.	Referencia	Designación
16 x 2	12	30	10,5	28	8	50	42	12	M 8 x 40	35	42,2	0515151900	Z-TPO-16x2-HC42-M8-C19
16 x 2,5	11	30	9,5	28	8	50	42	12	M 8 x 40	35	42,2	0513601900	Z-TPO-16x2,5-HC42-M8-C19
16 x 3	10	30	8,5	28	8	50	42	12	M 8 x 40	35	42,2	0513611900	Z-TPO-16x3-HC42-M8-C19
20 x 2,5	15	38	13,5	32	8	55	50	13	M 10 x 45	69	55,2	0515161900	Z-TPO-20x2,5-HC50-M10-C19
20 x 3	14	38	12,5	32	8	55	50	13	M 10 x 45	69	55,3	0513621900	Z-TPO-20x3-HC50-M10-C19
20 x 3,5	13	38	11	32	8	55	50	13	M 10 x 45	69	55,6	0513631900	Z-TPO-20x3,5-HC50-M10-C19
25 x 3	19	38	17	32,5	8,5	55	50	12,5	M 10 x 45	69	65,4	0513641900	Z-TPO-25x3-HC50-M10-C19
25 x 4	17	38	15	32,5	8,5	55	50	12,5	M 10 x 45	69	65,8	0513651900	Z-TPO-25x4-HC50-M10-C19
30 x 4	22	46	20	37,5	8,5	65	62	17,5	M 12 x 55	120	87,3	0513661900	Z-TPO-30x4-HC62-M12-C19
30 x 5	20	46	17	37,5	8,5	65	62	17,5	M 12 x 55	120	88,1	0513671900	Z-TPO-30x5-HC62-M12-C19
38 x 4	30	52	28	39	9	80	72	16	M 12 x 55	120	124,4	0515171900	Z-TPO-38x4-HC72-M12-C19
38 x 5	28	52	26	39	9	80	72	16	M 12 x 55	120	124,9	0513681900	Z-TPO-38x5-HC72-M12-C19
38 x 6	26	52	23	39	9	80	72	16	M 12 x 55	120	125,1	0513691900	Z-TPO-38x6-HC72-M12-C19
50 x 2,5	45	63	42	56	10	85	85	19	M 14 x 75	190	197,4	0515001900	Z-TPO-50x2,5-HC85-M14-C19
50 x 2,5	45	63	42	56	10	100	98	19	M 16 x 75	295	290,1	0515181900	Z-TPO-50x2,5-HC98-M16-C19
50 x 5	40	63	37	56	10	85	85	19	M 14 x 75	190	197,9	0515231900	Z-TPO-50x5-HC85-M14-C19
50 x 5	40	63	37	56	10	100	98	19	M 16 x 75	295	290,5	0515191900	Z-TPO-50x5-HC98-M16-C19
50 x 6	38	63	35	56	10	85	85	19	M 14 x 75	190	197,9	0515241900	Z-TPO-50x6-HC85-M14-C19
50 x 6	38	63	35	56	10	100	98	19	M 16 x 75	295	290,5	0513701900	Z-TPO-50x6-HC98-M16-C19
50 x 8	34	63	31	56	10	85	85	19	M 14 x 75	190	201,1	0515011900	Z-TPO-50x8-HC85-M14-C19
50 x 8	34	63	31	56	10	100	98	19	M 16 x 75	295	294,0	0513711900	Z-TPO-50x8-HC98-M16-C19
50 x 9	32	63	29	56	10	85	85	19	M 14 x 75	190	201,1	0515251900	Z-TPO-50x9-HC85-M14-C19
50 x 9	32	63	29	56	10	100	98	19	M 16 x 75	295	294,0	0515201900	Z-TPO-50x9-HC98-M16-C19

Al seleccionar las dimensiones del tubo son decisivos los datos de presión del fabricante del tubo.

Nm = par de apriete recomendado (Nm máx.) para tornillos cilíndricos según DIN 912 (10.9) con un coeficiente de fricción μ total de 0,14.

Ejemplo comparativo:
FE-1620

Continuación en la página siguiente

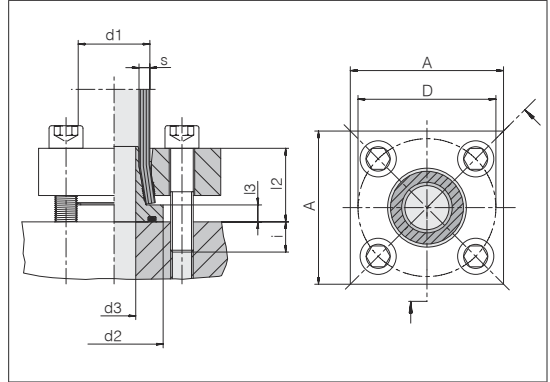
VOSS

Uniones con brida para conexión sistema ZAKO

Patrón de taladros para la brida cuadrada VOSS, serie de alta presión

El material estándar de las juntas tóricas es NBR

Presión de servicio admisible (PB) 400 bares



Tubo d1 x s	NW	d2	d3	l2 apr. ox.	l3	A	D	i apr. ox.	4 tornillos cil.	Nm	kg/100 aprox.	Referencia	Designación
60 x 3	54	75	51	64	15	100	98	26	M 16 x 90	295	289,0	0515021900	Z-TPO-60x3-HC98-M16-C19
60 x 5	50	75	47	64	15	100	98	26	M 16 x 90	295	295,0	0515211900	Z-TPO-60x5-HC98-M16-C19
60 x 10	40	75	35	64	15	100	98	26	M 16 x 90	295	292,0	0515031900	Z-TPO-60x10-HC98-M16-C19
65 x 8	49	75	46	60	11	120	118	30	M 20 x 90	580	430,5	0513721900	Z-TPO-65x8-HC118-M20-C19
75 x 12,5	50	95	45	72	16	120	118	28	M 20 x 100	580	522,0	0513801900	Z-TPO-75x12,5-HC118-M20-C19
80 x 3	74	100	71	76	16	150	145	34	M 24 x 110	800	820,0	0515041900	Z-TPO-80x3-HC145-M24-C19
80 x 8	64	100	60	80	20	150	145	30	M 24 x 110	800	861,0	0515221900	Z-TPO-80x8-HC145-M24-C19
80 x 10	60	100	55	80	16	150	145	30	M 24 x 110	800	859,0	0513731900	Z-TPO-80x10-HC145-M24-C19
88 x 14	60	110	54	84	20	150	145	36	M 24 x 120	800	951,0	0513811900	Z-TPO-88x14-HC145-M24-C19
101,6 x 16	70	114	63,6	88,5	20	150	145	32	M 24 x 120	800	1132,0	0513831900	Z-TPO-101,6x16-HC145-M24-C19
114,3 x 17,5	80	140	73	92	20	180	175	38	M 30 x 130	1500	1400,0	0515641900	Z-TPO-114,3x17,5-HC175-M30-C19

5

Al seleccionar las dimensiones del tubo son decisivos los datos de presión del fabricante del tubo.

Nm = par de apriete recomendado (Nm máx.) para tornillos cilíndricos según DIN 912 (10.9) con un coeficiente de fricción μ total de 0,14.

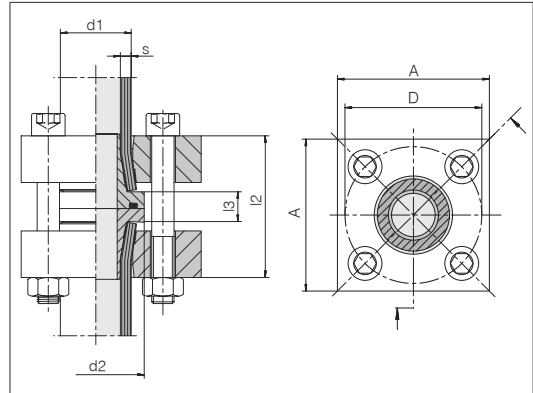
Ejemplo comparativo:
FE-6030

Uniones con brida para tubos sistema ZAKO

Patrón de taladros para la brida cuadrada VOSS, serie de alta presión

El material estándar de las juntas tóricas es NBR

Presión de servicio admisible (PB) 400 bares



Tubo d1 x s	NW	d2	l2 aprox.	l3	A	D	4 tornillos cil.	Nm	kg/100 aprox.	Referencia	Designación
16 x 2	12	30	53,5	13,5	50	42	M 8 x 65	35	81,2	0515301900	Z-TTO-16x2-HC42-M8-C19
16 x 2,5	11	30	53,5	13,5	50	42	M 8 x 65	35	81,3	0514601900	Z-TTO-16x2,5-HC42-M8-C19
16 x 3	10	30	53,5	13,5	50	42	M 8 x 65	35	81,4	0514611900	Z-TTO-16x3-HC42-M8-C19
20 x 2,5	15	38	61,5	13,5	55	50	M 10 x 75	69	106,3	0515311900	Z-TTO-20x2,5-HC50-M10-C19
20 x 3	14	38	61,5	13,5	55	50	M 10 x 75	69	106,8	0514621900	Z-TTO-20x3-HC50-M10-C19
20 x 3,5	13	38	61,5	13,5	55	50	M 10 x 75	69	107,1	0514631900	Z-TTO-20x3,5-HC50-M10-C19
25 x 3	19	38	62	14	55	50	M 10 x 75	69	126,6	0514641900	Z-TTO-25x3-HC50-M10-C19
25 x 4	17	38	62	14	55	50	M 10 x 75	69	127,3	0514651900	Z-TTO-25x4-HC50-M10-C19
30 x 4	22	46	72,5	14,5	65	62	M 12 x 90	120	168,0	0514661900	Z-TTO-30x4-HC62-M12-C19
30 x 5	20	46	72,5	14,5	65	62	M 12 x 90	120	170,4	0514671900	Z-TTO-30x5-HC62-M12-C19
38 x 4	30	52	76	16	80	72	M 12 x 90	120	243,1	0515321900	Z-TTO-38x4-HC72-M12-C19
38 x 5	28	52	76	16	80	72	M 12 x 90	120	243,4	0514681900	Z-TTO-38x5-HC72-M12-C19
38 x 6	26	52	76	16	80	72	M 12 x 90	120	243,5	0514691900	Z-TTO-38x6-HC72-M12-C19
50 x 2,5	45	63	109	17	85	85	M 14 x 130	190	379,3	0515101900	Z-TTO-50x2,5-HC85-M14-C19
50 x 2,5	45	63	109	17	100	98	M 16 x 130	295	565,2	0515331900	Z-TTO-50x2,5-HC98-M16-C19
50 x 5	40	63	109	17	85	85	M 14 x 130	190	379,8	0515381900	Z-TTO-50x5-HC85-M14-C19
50 x 5	40	63	109	17	100	98	M 16 x 130	295	565,7	0515341900	Z-TTO-50x5-HC98-M16-C19
50 x 6	38	63	109	17	85	85	M 14 x 130	190	379,3	0515391900	Z-TTO-50x6-HC85-M14-C19
50 x 6	38	63	109	17	100	98	M 16 x 130	295	565,2	0514701900	Z-TTO-50x6-HC98-M16-C19
50 x 8	34	63	109	17	85	85	M 14 x 130	190	385,5	0515111900	Z-TTO-50x8-HC85-M14-C19
50 x 8	34	63	109	17	100	98	M 16 x 130	295	571,4	0514711900	Z-TTO-50x8-HC98-M16-C19

Al seleccionar las dimensiones del tubo son decisivos los datos de presión del fabricante del tubo.

Nm = par de apriete recomendado (Nm máx.) para tornillos cilíndricos según DIN 912 (10.9) con un coeficiente de fricción μ total de 0,14.

Ejemplo comparativo:
FG-1620

Continuación en la página siguiente

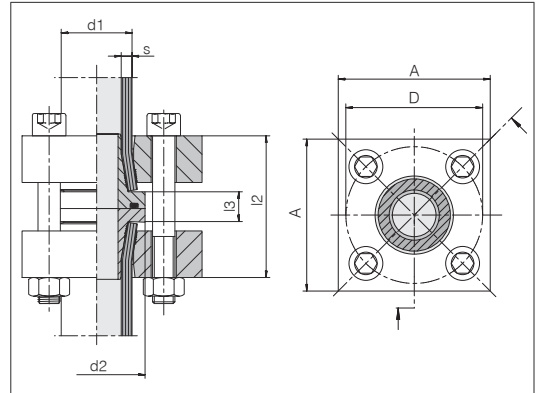
VOSS

Uniones con brida para tubos sistema ZAKO

Patrón de taladros para la brida cuadrada VOSS, serie de alta presión

El material estándar de las juntas tóricas es NBR

Presión de servicio admisible (PB) 400 bares



Tubo d1 x s	NW	d2	l2 apr. ox.	l3	A	D	4 tornillos cil.	Nm	kg/100 aprox.	Referencia	Designación
50 x 9	32	63	109	17	85	85	M 14 x 130	190	385,9	0515401900	Z-TTO-50x9-HC85-M14-C19
50 x 9	32	63	109	17	100	98	M 16 x 130	295	571,8	0515351900	Z-TTO-50x9-HC98-M16-C19
60 x 3	54	75	125	27	100	98	M 16 x 150	295	551,0	0515121900	Z-TTO-60x3-HC98-M16-C19
60 x 5	50	75	125	27	100	98	M 16 x 150	295	568,3	0515361900	Z-TTO-60x5-HC98-M16-C19
60 x 10	40	75	125	27	100	98	M 16 x 150	295	554,8	0515131900	Z-TTO-60x10-HC98-M16-C19
65 x 8	49	75	117	19	120	118	M 20 x 140	580	820,0	0514721900	Z-TTO-65x8-HC118-M20-C19
75 x 12,5	50	95	150	28	120	118	M 20 x 180	580	1003,0	0515411900	Z-TTO-75x12,5-HC118-M20-C19
80 x 3	74	100	134	29	150	145	M 24 x 180	800	1580,0	0515141900	Z-TTO-80x3-HC145-M24-C19
80 x 8	64	100	141	36	150	145	M 24 x 180	800	1658,0	0515371900	Z-TTO-80x8-HC145-M24-C19
80 x 10	60	100	141	36	150	145	M 24 x 180	800	1654,0	0514731900	Z-TTO-80x10-HC145-M24-C19
88 x 14	60	110	172	36	150	145	M 24 x 200	800	1796,0	0515421900	Z-TTO-88x14-HC145-M24-C19
101,6 x 16	70	114	174	36	150	145	M 24 x 200	800	1708,5	0514751900	Z-TTO-101,6x16-HC145-M24-C19
114,3 x 17,5	80	140	194	36	180	175	M 30 x 230	1500	2724,2	0515651900	Z-TTO-114,3x17,5-HC175-M30-C19

5

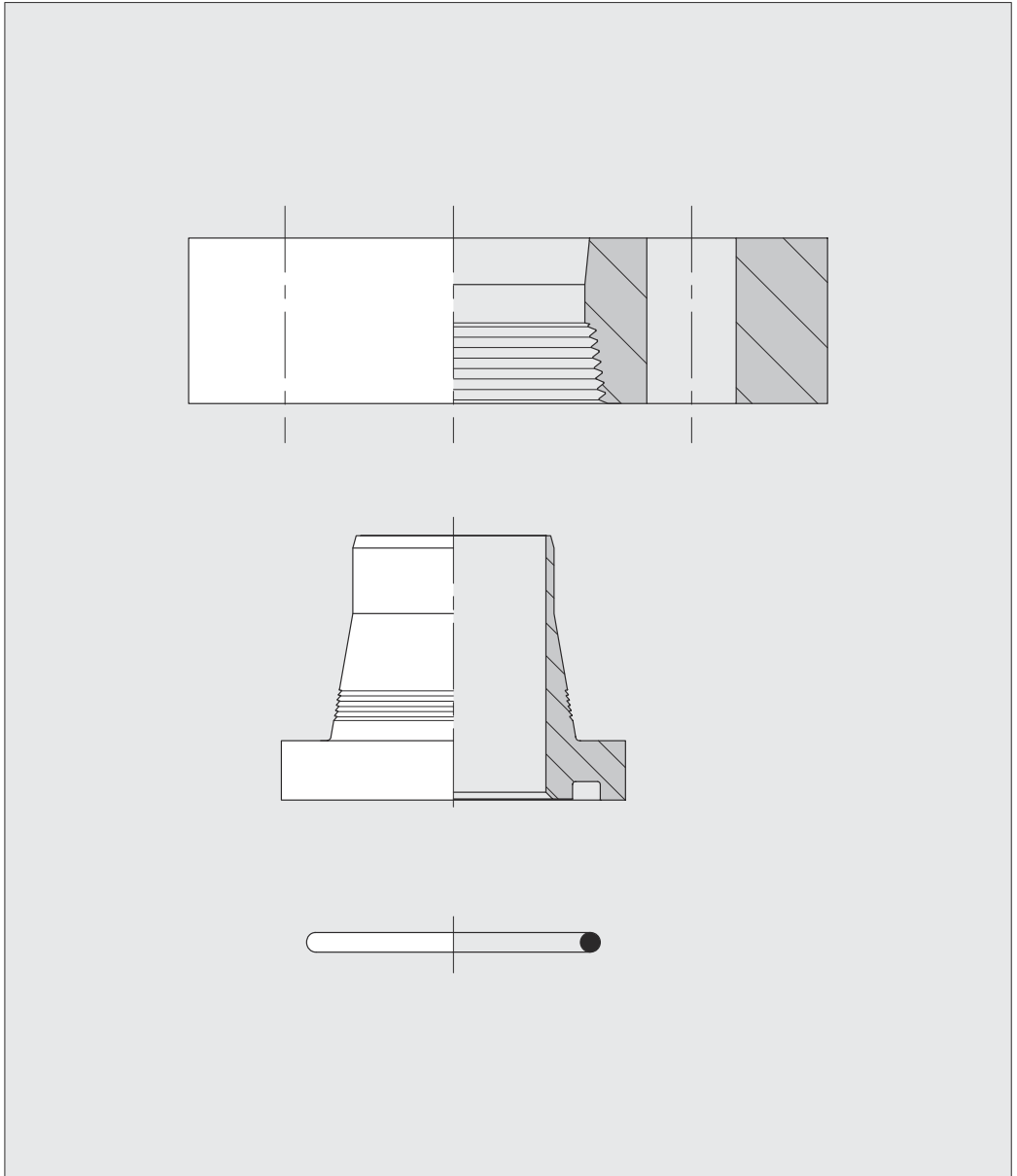
Al seleccionar las dimensiones del tubo son decisivos los datos de presión del fabricante del tubo.

Nm = par de apriete recomendado (Nm máx.) para tornillos cilíndricos según DIN 912 (10.9) con un coeficiente de fricción μ total de 0,14.

Ejemplo comparativo:
FG-5090

VOSS

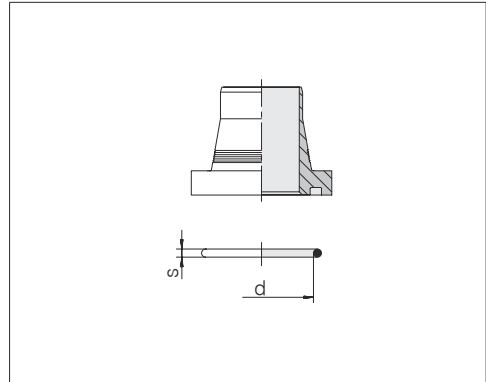
ZAKO, piezas



Collarín ZAKO con junta tórica

La junta tórica se suministra suelta.

El material estándar de los anillos tóricos es NBR



Tubo d1 x s	Tam. brida (SAE 3000 psi)	Tam. brida (SAE 6000 psi)	Tam. brida NW (cuadrada)	Junta tórica d x s	kg/100 aprox.	Referencia	Designación
16 x 2	1/2"	1/2"	12	18,6 x 3,5	4,1	0036009900	Z-RGO-16x2-C19
16 x 2,5	1/2"	1/2"	11	18,6 x 3,5	4,1	0036029900	Z-RGO-16x2,5-C19
16 x 3	1/2"	1/2"	10	18,6 x 3,5	4,1	0036049900	Z-RGO-16x3-C19
20 x 2,5	3/4"	3/4"	15	25 x 3,5	6,5	0036069900	Z-RGO-20x2,5-C19
20 x 3	3/4"	3/4"	14	25 x 3,5	6,6	0036089900	Z-RGO-20x3-C19
20 x 3,5	3/4"	3/4"	13	25 x 3,5	6,9	0036109900	Z-RGO-20x3,5-C19
25 x 3	3/4", 1"	3/4"	19	25 x 3,5	6,9	0036129900	Z-RGO-25x3-C19
25 x 4	3/4", 1"	3/4"	17	25 x 3,5	7,2	0036149900	Z-RGO-25x4-C19
30 x 4	1", 1 1/4"	1"	22	32,9 x 3,5	10,3	0036169900	Z-RGO-30x4-C19
30 x 5	1", 1 1/4"	1"	20	32,9 x 3,5	11,5	0036189900	Z-RGO-30x5-C19
38 x 4	1 1/4"	1 1/4"	30	37,7 x 3,5	14,5	0036229900	Z-RGO-38x4-C19
38 x 5	1 1/4"	1 1/4"	28	37,7 x 3,5	15,0	0036249900	Z-RGO-38x5-C19
38 x 5	1"	1"		32,9 x 3,5	11,6	0036209900	Z-RGO-38x5-HD46-C19
38 x 6	1 1/4"	1 1/4"	26	37,7 x 3,5	15,2	0036269900	Z-RGO-38x6-C19
42 x 2	1 1/4"			37,7 x 3,5	15,9	0036609900	Z-RGO-42x2-C19
50 x 2,5	1 1/2", 2"		45	47,2 x 3,5	27,6	0036289900	Z-RGO-50x2,5-C19
50 x 5	1 1/2", 2"	1 1/2"	40	47,2 x 3,5	28,1	0036309900	Z-RGO-50x5
50 x 6	1 1/2", 2"	1 1/2"	38	47,2 x 3,5	28,0	0036329900	Z-RGO-50x6-C19
50 x 8	1 1/2", 2"	1 1/2"	34	47,2 x 3,5	31,3	0036349900	Z-RGO-50x8-C19
50 x 9	1 1/2", 2"	1 1/2"	32	47,2 x 3,5	31,0	0036369900	Z-RGO-50x9-C19
60 x 3			54	56,7 x 3,5	43,9	0036529900	Z-RGO-60x3-C19
60 x 5			50	56,7 x 3,5	50,0	0036589900	Z-RGO-60x5-C19
60 x 10			40	56,7 x 3,5	47,1	0036549900	Z-RGO-60x10-C19
60 x 10			50	60 x 5	88,7	0036819900	Z-RGO-60x10-HD95-C19

Al seleccionar las dimensiones del tubo son decisivos los datos de presión del fabricante del tubo.

Según el código ASME, para el tamaño de brida de 2" rige una presión de servicio reducida.

Ejemplo comparativo:
K-1620-8

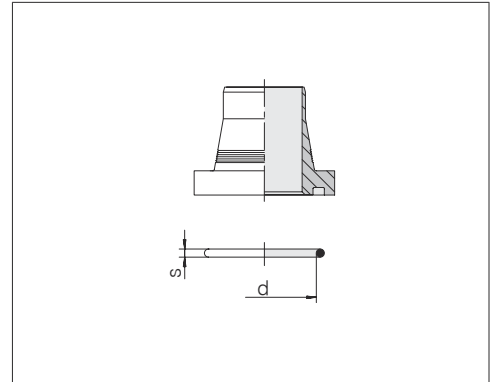
Continuación en la página siguiente

VOSS

Collarín ZAKO con junta tórica

La junta tórica se suministra suelta.

El material estándar de los anillos tóricos es NBR



Tubo d1 x s	Tam. brida (SAE 3000 psi)	Tam. brida (SAE 6000 psi)	Tam. brida NW (cuadrada)	Junta tórica d x s	kg/100 aprox.	Referencia	Designación
65 x 3	2"			60 x 3,5	35,2	0036389900	Z-RGO-65x3-C19
65 x 4	2"			60 x 3,5	28,8	0036409900	Z-RGO-65x4-C19
65 x 5	2"			56,7 x 3,5	32,6	0036429900	Z-RGO-65x5-C19
65 x 8		2"	49	56,7 x 3,5	47,1	0036449900	Z-RGO-65x8-C19
75 x 12,5			50	60 x 5	99,0	0036629900	Z-RGO-75x12,5-C19
75 x 12,5			60	75 x 5	150,0	0036809900	Z-RGO-75x12,5-HD110-C19
80 x 3	3"		74	85,3 x 3,5	86,9	0036489900	Z-RGO-80x3-C19
80 x 8			64	75 x 5	128,1	0036569900	Z-RGO-80x8-C19
80 x 10			60	75 x 5	126,3	0036509900	Z-RGO-80x10-C19
88 x 14			60	75 x 5	158,0	0036649900	Z-RGO-88x14-C19
101,6 x 16			70	80 x 5	172,0	0036869900	Z-RGO-101,6x16-C19
114,3 x 17,5			80	95 x 5	260,0	0036989900	Z-RGO-114,3x17,5-C19

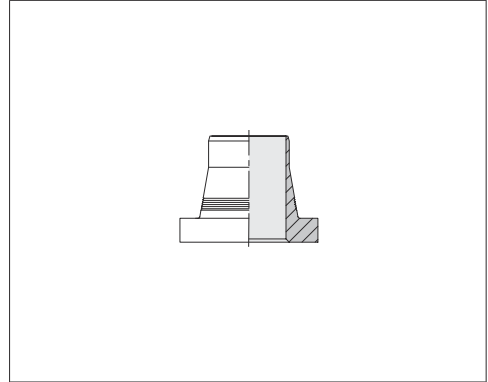
5

Al seleccionar las dimensiones del tubo son decisivos los datos de presión del fabricante del tubo.

Según el código ASME, para los tamaños de brida de 2" y 3" rige una presión de servicio reducida.

Ejemplo comparativo:
K-6530-8

Collarín ZAKO



Tubo d1 x s	Tam. brida (SAE 3000 psi)	Tam. brida (SAE 6000 psi)	Tam. brida NW (cuadrada)	kg/100 aprox.	Referencia	Designación
16 x 2	1/2"	1/2"	12	3,3	0036011900	Z-R-16x2-C19
16 x 2,5	1/2"	1/2"	11	3,4	0036031900	Z-R-16x2,5-C19
16 x 3	1/2"	1/2"	10	3,5	0036051900	Z-R-16x3-C19
20 x 2,5	3/4"	3/4"	15	5,3	0036071900	Z-R-20x2,5-C19
20 x 3	3/4"	3/4"	14	5,7	0036091900	Z-R-20x3-C19
20 x 3,5	3/4"	3/4"	13	5,7	0036111900	Z-R-20x3,5-C19
25 x 3	3/4"	3/4"	19	5,6	0036131900	Z-R-25x3-C19
25 x 4	3/4"	3/4"	17	5,9	0036151900	Z-R-25x4-C19
30 x 4	1"	1"	22	8,8	0036171900	Z-R-30x4-C19
30 x 5	1"	1"	20	9,9	0036191900	Z-R-30x5-C19
38 x 4	1 1/4"	1 1/4"	30	13,9	0036231900	Z-R-38x4-C19
38 x 5		1"		11,0	0036211900	Z-R-38x5-HD46-C19
38 x 5	1 1/4"	1 1/4"		13,7	0036251900	Z-R-38x5-C19
38 x 6	1 1/4"	1 1/4"	26	13,6	0036271900	Z-R-38x6-C19
42 x 2	1 1/4"			15,0	0036611900	Z-R-42x2-C19
50 x 2,5	1 1/2"		45	24,9	0036291900	Z-R-50x2,5-C19
50 x 5	1 1/2"	1 1/2"	40	24,9	0036311900	Z-R-50x5-C19
50 x 6	1 1/2"	1 1/2"	38	24,4	0036331900	Z-R-50x6-C19
50 x 8	1 1/2"	1 1/2"	34	27,4	0036351900	Z-R-50x8-C19
50 x 9	1 1/2"	1 1/2"	32	27,1	0036371900	Z-R-50x9-C19
60 x 3			54	40,0	0036531900	Z-R-60x3-C19
60 x 5			50	51,0	0036591900	Z-R-60x5-C19
60 x 10			40	40,0	0036551900	Z-R-60x10-C19
65 x 3	2"			32,4	0036391900	Z-R-65x3-C19
65 x 4	2"			26,9	0036411900	Z-R-65x4-C19
65 x 5	2"			32,0	0036431900	Z-R-65x5-C19
65 x 8		2"	49	42,6	0036451900	Z-R-65x8-C19

Al seleccionar las dimensiones del tubo son decisivos los datos de presión del fabricante del tubo.

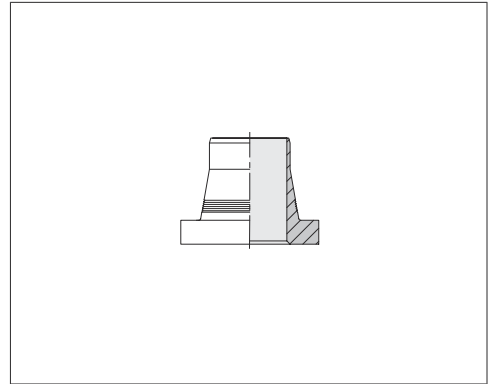
Según el código ASME, para el tamaño de brida de 2" rige una presión de servicio reducida.

Ejemplo comparativo:
KO-1620-8

Continuación en la página siguiente

VOSS

Collarín ZAKO



Tubo d1 x s	Tam. brida (SAE 3000 psi)	Tam. brida (SAE 6000 psi)	Tam. brida NW (cuadrada)	kg/100 aprox.	Referencia	Designación
75 x 12,5			50	94,0	0036631900	Z-R-75x12,5-C19
80 x 3	3"			79,8	0036491900	Z-R-80x3-C19
80 x 8			64	122,3	0036571900	Z-R-80x8-C19
80 x 10			60	120,1	0036511900	Z-R-80x10-C19
88 x 14			60	154,0	0036651900	Z-R-88x14-C19
101,6 x 16			70	154,0	0036871900	Z-R-101,6x16-C19
114,3 x 17,5			80	230,0	0036991900	Z-R-114,3x17,5-C19

5

Al seleccionar las dimensiones del tubo son decisivos los datos de presión del fabricante del tubo.

Según el código ASME, para el tamaño de brida de 3" rige una presión de servicio reducida.

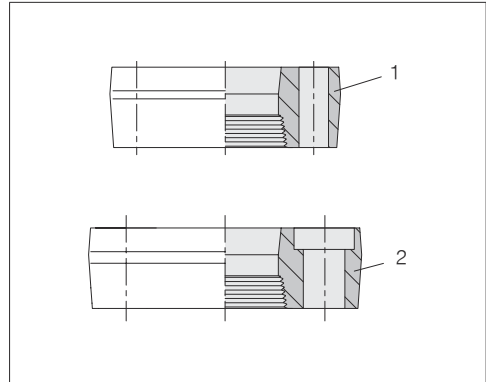
Ejemplo comparativo:
KO-75125-8

Brida ZAKO, SAE

Patrón de taladros según SAE J 518 C/ISO 6162

Parte 1: serie estándar (3000 psi)
presión de servicio admisible (PB) 250 bares

Parte 2: serie de alta presión (6000 psi)
presión de servicio admisible (PB) 400 bares



Diám. ext. tubo	Tam. brida (SAE 3000 psi)	Tam. brida (SAE 6000 psi)	kg/100 aprox.	Referencia	Designación
16		1/2"	26,1	0510201900	Z-FPH-16-6S1/2-D9-C19
16	1/2"		30,6	0510001900	Z-FPH-16-3S1/2-D9-C19
20		3/4"	49,4	0510211900	Z-FPH-20-6S3/4-D11-C19
20	3/4"		33,7	0510011900	Z-FPH-20-3S3/4-D11-C19
25	1"		45,5	0510041900	Z-FPH-30/25-3S1-D11-C19
25		3/4"	45,5	0510221900	Z-FPH-25-6S3/4-D11-C19
25	3/4"		45,5	0510021900	Z-FPH-25-3S3/4-D11-C19
30		1"	68,7	0510231900	Z-FPH-30-6S1-D13,5-C19
30	1 1/4"		69,8	0510081900	Z-FPH-30-3S11/4-D13,5-C19
30	1"		54,1	0510051900	Z-FPH-30-3S1-D11-C19
38		1 1/4"	86,1	0510251900	Z-FPH-38-6S11/4-D15,5-C19
38		1"	59,6	0510241900	Z-FPH-38-6S1-D13,5-C19
38	1 1/4"		66,8	0510101900	Z-FPH-38-3S11/4-D13,5-C19
38	1"		54,1	0510061900	Z-FPH-38-3S1-D10,5-C19
42	1 1/4"		65,8	0510161900	Z-FPH-42-3S11/4-D11-C19
50		1 1/2"	154,0	0510281900	Z-FPH-50-6S11/2-D17,5-C19
50		2"	304,0	0510321900	Z-FPH-50-6S2-D22-C19
50	1 1/2"		83,3	0510111900	Z-FPH-50-3S11/2-D13,5-C19
50	2"		136,1	0510151900	Z-FPH-50-3S2-D13,5-C19
65		2"	248,3	0510301900	Z-FPH-65-6S2-D22-C19
65	2"		123,4	0510121900	Z-FPH-65-3S2-D13,5-C19
80	3"		250,7	0510141900	Z-FPH-80-3S3-D17,5-C19

Al seleccionar las dimensiones del tubo son decisivos los datos de presión del fabricante del tubo.

Según el código ASME, para los tamaños de brida de 2" y 3" (3000 psi) rige una presión de servicio reducida.

Ejemplo comparativo:
FE-1600-8/3
FE-1600-8/6

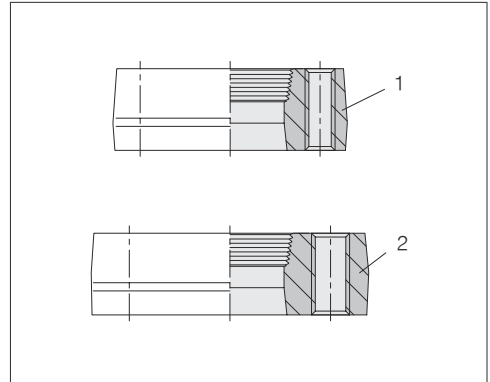
VOSS

Contrabrida ZAKO, SAE

Patrón de taladros según SAE J 518 C/ISO 6162

Parte 1: serie estándar (3000 psi)
presión de servicio admisible (PB) 250 bares

Parte 2: serie de alta presión (6000 psi)
presión de servicio admisible (PB) 400 bares



Diám. ext. tubo	Tam. brida (SAE 3000 psi)	Tam. brida (SAE 6000 psi)	kg/100 aprox.	Referencia	Designación
16		1/2"	28,5	0510701900	Z-FPT-16-6S1/2-IM8-C19
16	1/2"		28,6	0510501900	Z-FPT-16-3S1/2-IM8-C19
20		3/4"	55,7	0510711900	Z-FPT-20-6S3/4-IM10-C19
20	3/4"		34,0	0510511900	Z-FPT-20-3S3/4-IM10-C19
25		3/4"	52,6	0510721900	Z-FPT-25-6S3/4-IM10-C19
25	3/4"		30,8	0510521900	Z-FPT-25-3S3/4-IM10-C19
30		1"	82,0	0510731900	Z-FPT-30-6S1-IM12-C19
30	1 1/4"		75,5	0510621900	Z-FPT-30-3S1 1/4-IM10-C19
30	1"		57,7	0510551900	Z-FPT-30-3S1-IM10-C19
38		1 1/4"	100,5	0510751900	Z-FPT-38-6S1 1/4-IM14-C19
38		1"	70,1	0510741900	Z-FPT-38-6S1-IM12-C19
38	1 1/4"		73,4	0510571900	Z-FPT-38-3S1 1/4-IM12-C19
42	1 1/4"		48,0	0510631900	Z-FPT-42-3S1 1/4-IM10-C19
50		1 1/2"	177,2	0510761900	Z-FPT-50-6S1 1/2-IM16-C19
50	1 1/2"		90,0	0510581900	Z-FPT-50-3S1 1/2-IM12-C19
65		2"	253,1	0510771900	Z-FPT-65-6S2-IM20-C19
65	2"		129,4	0510591900	Z-FPT-65-3S2-IM12-C19
80	3"		257,9	0510611900	Z-FPT-80-3S3-IM16-C19

5

Al seleccionar las dimensiones del tubo son decisivos los datos de presión del fabricante del tubo.

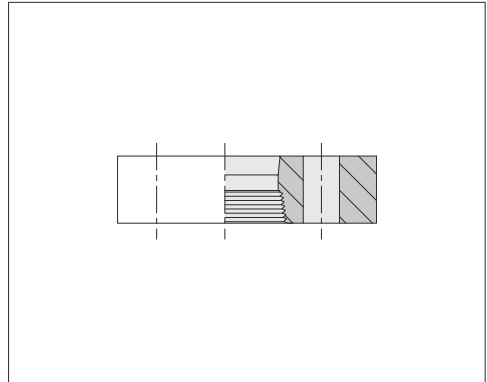
Según el código ASME, para los tamaños de brida de 2" y 3" (3000 psi) rige una presión de servicio reducida.

Ejemplo comparativo:
FV-1600-8/3
FV-1600-8/6

Brida cuadrada ZAKO

Patrón de taladros para la brida cuadrada VOSS, serie de alta presión

presión de servicio admisible (PB) 400 bares



Diám. ext. tubo	NW	kg/100 aprox.	Referencia	Designación
16	10, 11, 12	30,6	0511001900	Z-FPH-16-HC42-D9-C19
20	13, 14, 15	35,2	0511011900	Z-FPH-20-HC50-D11-C19
25	17, 19	45,0	0511021900	Z-FPH-25-HC50-D11-C19
30	20, 22	54,8	0511031900	Z-FPH-30-HC62-D13,5-C19
38	26, 28, 30	87,7	0511041900	Z-FPH-38-HC72-D13,5-C19
50	32, 34, 38, 40, 45	129,0	0511221900	Z-FPH-50-HC85-D15,5-C19
50	32, 34, 38, 40, 45	207,7	0511051900	Z-FPH-50-HC98-D17,5-C19
60	40	383,7	0511251900	Z-FPH-75/60-HC118-D22-C19
60	40, 50, 54	182,2	0511231900	Z-FPH-60-HC98-D17,5-C19
65	49	280,2	0511061900	Z-FPH-65-HC118-D22-C19
75	50	307,0	0511081900	Z-FPH-75-HC118-D22-C19
75	50	584,0	0511241900	Z-FPH-88/75-HC145-D26-C19
80	60, 64, 74	552,0	0511071900	Z-FPH-80-HC145-D26-C19
88	60	576,0	0511091900	Z-FPH-88-HC145-D26-C19
101,6	70	648,0	0511131900	Z-FPH-101,6-HC145-D26-C19
114,3	80	760,0	0511411900	Z-FPH-114,3-HC175-D33-C19

Al seleccionar las dimensiones del tubo son decisivos los datos de presión del fabricante del tubo.

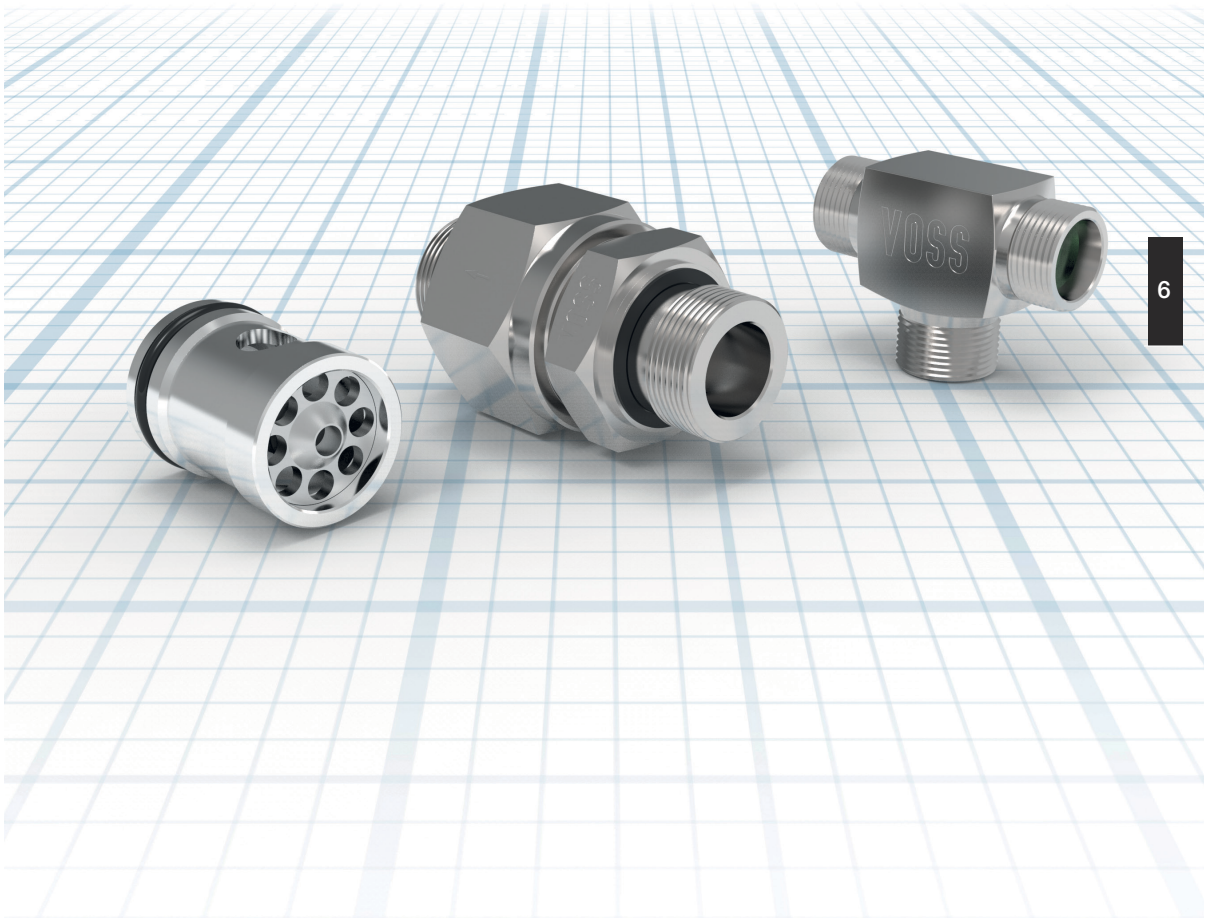
Según el código ASME, para los tamaños de brida NW 40 Z-FPH-75/60-HC118-D22-C19 rige una presión de servicio reducida.

Ejemplo comparativo:
FE-1600

VOSS






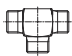
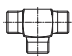
Válvulas hidráulicas

Para un fácil proceso de funcionamiento en los circuitos hidráulicos de mando



Contenido	Tipo/Página												
La nueva designación del producto de VOSS	P.328												
Información sobre las válvulas hidráulicas	P.332												
Descripción del funcionamiento de las válvulas de retención	P.333												
Descripción de funcionamiento de los cartuchos insertables para las válvulas de retención	P.335												
Descripción del funcionamiento de los juegos de montaje para las piezas interiores de las válvulas	P.336												
Descripción del funcionamiento de las válvulas de tres vías	P.337												
Válvulas de retención estándar	<table border="1"> <thead> <tr> <th>VNRO</th> <th>VNROI</th> <th>VNROPT</th> <th>VNROTP</th> </tr> </thead> <tbody> <tr> <td></td> <td></td> <td></td> <td></td> </tr> <tr> <td>P.339</td> <td>P.340</td> <td>P.342</td> <td>P.344</td> </tr> </tbody> </table>	VNRO	VNROI	VNROPT	VNROTP					P.339	P.340	P.342	P.344
VNRO	VNROI	VNROPT	VNROTP										
													
P.339	P.340	P.342	P.344										

VOSS

Contenido	Tipo/Página		
Válvulas de retención para alta presión	VNROHP  P.346	VNROPTH  P.347	VNROTPHP  P.349
Cartuchos acoplables para válvulas de retención	VNRCO  P.351		
Juegos de montaje para las piezas interiores de las válvulas	VNRIO  P.352		
Válvulas de tres vías con asiento de bola	VST  P.353		
Válvulas de tres vías con junta blanda	VSOT  P.355		

La nueva designación del producto de VOSS



Este catálogo se rige por una nueva designación del producto alfanumérica basada en gran medida en la ISO 8434. La nueva designación se explica por sí misma y permite identificar los productos con facilidad. Además es comprensible a nivel internacional gracias a su estructura de habla inglesa.

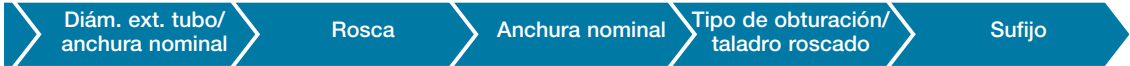
Por otra parte, con la nueva designación del producto es posible generar automáticamente soluciones especiales específicas de los clientes a partir de variaciones del programa de productos VOSS.

Ejemplo: 24-VNROTPC-S16-G1/2E-3B-ES4

Sistema	System	24	VNROTP		C	S
Programa DIN 24°	24° DIN program					
El atributo "Sistema" describe la línea de productos.						
Función/componente	Function/Component					
Válvula de retención con junta tórica, sentido de circulación hacia el pivote roscado	Non-return-valves with O-Ring, tube-to-port					
"Función/componente" describe el tipo de producto.						
Forma	Form					
Complementos	Completion					
Unión completa (con sistema de unión para tubos)	Complete connection (with tube connecting system)					
Con este atributo se indican los complementos posibles para el tipo de producto (p. ej. tuerca hexagonal, tuerca racor y anillo cortante, junta tórica ...). Los racores completos se suministran de serie con el anillo cortante VOSS <i>Ring</i> ^M . Las diferencias en los sistemas de unión aparecen indicadas mediante el atributo "Sufijo".						
Serie/rosca	Series/Thread					
Serie pesada	Heavy series					
Especificación de la serie.						

Válvula de retención con junta tórica, sentido de circulación hacia el pivote roscado, completada con tuerca y anillo cortante ES-4, diámetro exterior del tubo S16, rosca G1/2 pulgadas con sellado por junta perfilada "PEFLEX", presión de apertura especial 3 bares.

VOSS



Encontrará ejemplos de pedidos, aclaraciones más detalladas y posibles variantes en los capítulos respectivos o en las páginas siguientes de cada grupo de productos.

16	G	1/2	E	3B	ES4	<table border="1"> <tr> <th>Suffix 5</th> <th>Sufijo 5</th> </tr> <tr> <td>ES-4 cutting ring</td> <td>Anillo cortante ES-4</td> </tr> <tr> <td colspan="2">Variaciones del estándar (como p. ej. materiales de obturación, complementos con sistemas de anillo cortante diferentes, uniones abocardadas, medidas o presiones especiales ...)</td> </tr> </table>	Suffix 5	Sufijo 5	ES-4 cutting ring	Anillo cortante ES-4	Variaciones del estándar (como p. ej. materiales de obturación, complementos con sistemas de anillo cortante diferentes, uniones abocardadas, medidas o presiones especiales ...)	
						Suffix 5	Sufijo 5					
						ES-4 cutting ring	Anillo cortante ES-4					
						Variaciones del estándar (como p. ej. materiales de obturación, complementos con sistemas de anillo cortante diferentes, uniones abocardadas, medidas o presiones especiales ...)						
						<table border="1"> <tr> <th>Suffix 3</th> <th>Sufijo 3</th> </tr> <tr> <td>3 bar</td> <td>3 bares</td> </tr> <tr> <td colspan="2">Variaciones del estándar (como p. ej. materiales de obturación, complementos con sistemas de anillo cortante diferentes, uniones abocardadas, medidas o presiones especiales ...)</td> </tr> </table>	Suffix 3	Sufijo 3	3 bar	3 bares	Variaciones del estándar (como p. ej. materiales de obturación, complementos con sistemas de anillo cortante diferentes, uniones abocardadas, medidas o presiones especiales ...)	
						Suffix 3	Sufijo 3					
3 bar	3 bares											
Variaciones del estándar (como p. ej. materiales de obturación, complementos con sistemas de anillo cortante diferentes, uniones abocardadas, medidas o presiones especiales ...)												
<table border="1"> <tr> <th>Sealing type/Threaded bore</th> <th>Tipo de obturación/ taladro roscado</th> </tr> <tr> <td>Elastomeric sealing</td> <td>Anillo obturador de elastómeros</td> </tr> <tr> <td colspan="2">Tipo de sellado en la rosca.</td> </tr> </table>	Sealing type/Threaded bore	Tipo de obturación/ taladro roscado	Elastomeric sealing	Anillo obturador de elastómeros	Tipo de sellado en la rosca.							
Sealing type/Threaded bore	Tipo de obturación/ taladro roscado											
Elastomeric sealing	Anillo obturador de elastómeros											
Tipo de sellado en la rosca.												
<table border="1"> <tr> <th>Diameter</th> <th>Anchura nominal</th> </tr> <tr> <td>1/2 inch</td> <td>1/2 pulgadas</td> </tr> <tr> <td colspan="2">Anchura nominal de la rosca (en roscas métricas y en pulgadas sin indicación de la altura de paso).</td> </tr> </table>	Diameter	Anchura nominal	1/2 inch	1/2 pulgadas	Anchura nominal de la rosca (en roscas métricas y en pulgadas sin indicación de la altura de paso).							
Diameter	Anchura nominal											
1/2 inch	1/2 pulgadas											
Anchura nominal de la rosca (en roscas métricas y en pulgadas sin indicación de la altura de paso).												
<table border="1"> <tr> <th>Thread</th> <th>Rosca</th> </tr> <tr> <td>Whitworth</td> <td>Métrica</td> </tr> <tr> <td colspan="2">Información sobre el tipo de rosca.</td> </tr> </table>	Thread	Rosca	Whitworth	Métrica	Información sobre el tipo de rosca.							
Thread	Rosca											
Whitworth	Métrica											
Información sobre el tipo de rosca.												
<table border="1"> <tr> <th>Tube OD/Diameter</th> <th>Diám. ext. tubo/anchura nominal</th> </tr> <tr> <td>OD 16 mm</td> <td>Diám. ext. 16 mm</td> </tr> <tr> <td colspan="2">Dato del diámetro exterior del tubo.</td> </tr> </table>	Tube OD/Diameter	Diám. ext. tubo/anchura nominal	OD 16 mm	Diám. ext. 16 mm	Dato del diámetro exterior del tubo.							
Tube OD/Diameter	Diám. ext. tubo/anchura nominal											
OD 16 mm	Diám. ext. 16 mm											
Dato del diámetro exterior del tubo.												

6

Sistema	Función/ componente	Forma	Complementos	Serie/ rosca	Diám. ext. tubo/ anchura nominal	Rosca	Anchura nominal	Tipo de obturación/ taladro roscado	Sufijo
---------	------------------------	-------	--------------	-----------------	-------------------------------------	-------	-----------------	--	--------

	System	Sistema
24	24° DIN program	Programa DIN 24°
GP	General program (components and accessories, applicable in different connecting systems)	Piezas y accesorios (de aplicación en diferentes sistemas de unión)

	Function	Función
VNRCO	Non-return valve cartridges with O-ring	Cartuchos acoplables para válvula de retención con junta tórica
VNRIO	Non-return valve inner parts with O-ring	Piezas interiores para válvula de retención con junta tórica
VNRO	Non-return valves with O-ring	Válvulas de retención con junta tórica
VNROHP	Non-return valves with O-ring, high-pressure	Válvulas de retención con junta tórica, versión de alta presión
VNROI	Non-return valves with internal thread	Válvulas de retención con rosca interior
VNROPT	Non-return valves with O-ring, port-to-tube,	Válvulas de retención con junta tórica, sentido de circulación desde el pivote roscado
VNROPTHP	Non-return valves with O-ring, port-to-tube, high-pressure	Válvulas de retención con junta tórica, sentido de circulación desde el pivote roscado, versión de alta presión
VNROTP	Non-return valves with O-ring, tube-to-port	Válvulas de retención con junta tórica, sentido de circulación hacia el pivote roscado
VNROTPHP	Non-return valves with O-ring, tube-to-port, high-pressure	Válvulas de retención con junta tórica, sentido de circulación hacia el pivote roscado, versión de alta presión
VS	Shuttle valves	Válvulas de tres vías
VSO	Shuttle valves with O-ring	Válvulas de tres vías con junta tórica
VSSWO	Shuttle valves swivel with O-ring	Válvulas de tres vías con DKO

	Form	Forma
T	Tee	Adaptador en T

	Completion	Complementos
C	Complete connection (with tube connecting system)	Unión completa (con sistema de unión para tubos)

	Series/Thread	Serie/rosca
	Series	Serie
L	Light series	Serie ligera
S	Heavy series	Serie pesada
L/S	Light and heavy series are identical	Series ligera y pesada idénticas
	Thread	Rosca
M	Metric	Métrica
G	Whitworth parallel	Whitworth cilíndrica
IG	Internal thread, Whitworth parallel	Rosca interior en pulgadas
IU	Internal thread, UNF	Rosca interior UNF

VOSS

Sistema	Función/ componente	Forma	Complementos	Serie/ rosca	Diám. ext. tubo/ anchura nominal	Rosca	Anchura nominal	Tipo de obturación/ taladro roscado	Sufijo
---------	------------------------	-------	--------------	-----------------	-------------------------------------	-------	-----------------	--	--------

	Tube OD/Diameter	Diám. ext. tubo/anchura nominal
6	6 mm	6 mm
8	8 mm	8 mm
10	10 mm	10 mm
12	12 mm	12 mm
14	14 mm	14 mm
15	15 mm	15 mm
16	16 mm	16 mm
18	18 mm	18 mm
20	20 mm	20 mm
22	22 mm	22 mm
25	25 mm	25 mm
28	28 mm	28 mm
30	30 mm	30 mm
35	35 mm	35 mm
38	38 mm	38 mm
42	42 mm	42 mm

	Sealing type/Threaded bore	Tipo de obturación/taladro roscado
E	Elastomeric sealing	Anillo obturador de elastómeros
F	O-ring sealing	Obturación por junta tórica

	Suffix overview	Tabla de sufijos
Suffix 3	Opening pressure	Presión de apertura
Suffix 5	Completion	Complementos
Suffix 6	Differing dimension	Diferente medida

Los sufijos no citados son irrelevantes para este capítulo.

Nota: cuando un artículo tenga varios sufijos relevantes, estos aparecerán en la designación comercial ordenados según la numeración.

Suffix 3	Opening pressure	Presión de apertura
0,2B	0.2 bar	0,2 bares
0,5B	0.5 bar	0,5 bares
3B	3 bar	3 bares
...

Suffix 5	Completion	Complementos
1S	1S Cutting ring	Anillo cortante 1S
ES4	ES-4 Cutting ring	Anillo cortante ES-4
BV10	BV-10 Set	Juego BV-10
24/37	24/37° Set	Juego 24/37°

Suffix 6	Differing dimension	Diferente medida
P	Profile material	Material del perfil

Información sobre las válvulas hidráulicas

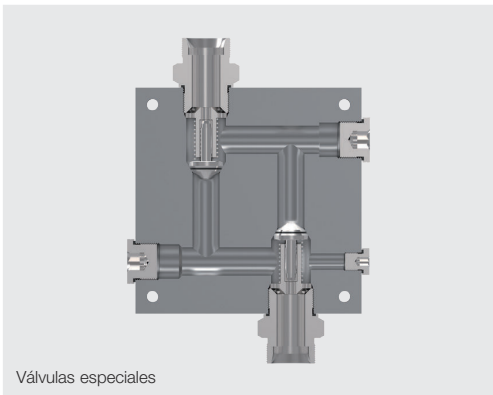


Un complemento lógico a la extensa gama de uniones para tubos son las válvulas hidráulicas VOSS para facilitar el funcionamiento en los circuitos de control hidráulicos.

- Válvulas de retención para la instalación de líneas y bloques
- Racores inteligentes con funciones de regulación
- Válvulas de tres vías con asiento de bola y junta blanda
- Válvulas especiales

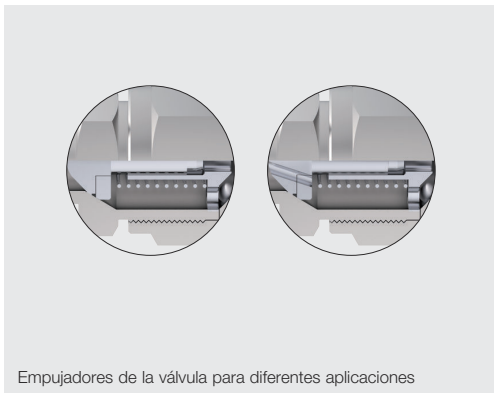
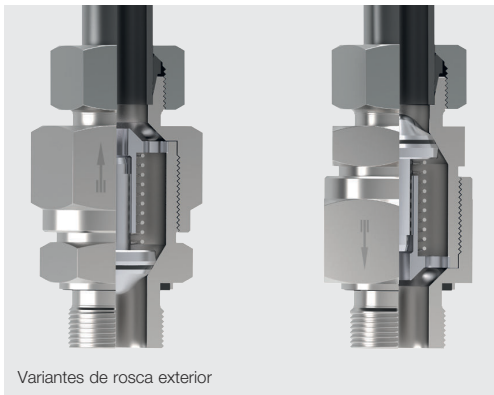
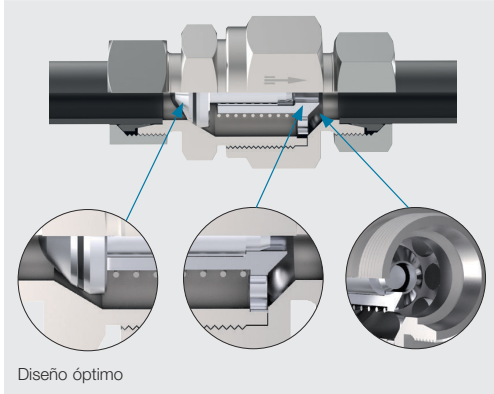
Las válvulas siguientes le ofrecen una visión general de los tipos y tamaños habituales de válvulas disponibles habitualmente en nuestros almacenes.

Si lo desea le informaremos gustosamente de modificaciones, detalles funcionales adicionales o desarrollos específicos.



VOSS

Descripción del funcionamiento de las válvulas de retención



Tipos de válvulas de retención VOSS disponibles:

- Válvulas de retención para tuberías con conexión de tubo a ambos lados
- Válvulas de retención con rosca exterior métrica fina o rosca Whitworth y obturación por junta perfilada
- Válvulas de retención para alta presión
- Cartuchos insertables para válvulas de retención
- Juegos de montaje para las piezas interiores de las válvulas

Las válvulas de retención se emplean también como válvulas de aspiración o de presurización, según la presión de apertura.

- El sellado se efectúa por medio de un cono obturador cargado por resorte con junta blanda encapsulada.
- La limitación de carrera y el pivote de amortiguación en el cono obturador reducen el desgaste.
- En las válvulas de retención roscadas, dirección de paso desde y hacia el pivote roscado.
- Resistencia de flujo especialmente baja gracias a la forma de las piezas interiores

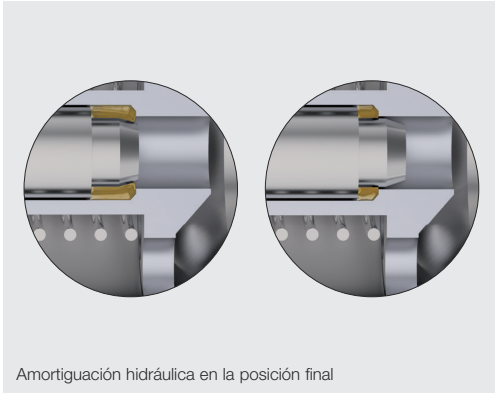
Presiones de apertura

- La presión de apertura de los modelos estándar es de 1 bar.
- Las presiones de apertura especiales para las válvulas de retención estándar y de alta presión VOSS figuran en la tabla siguiente.

Presiones de apertura especiales

Presión de apertura especial	Estándar	Alta presión especial
0,2	X	X
0,5	X	X
1,5	X	
2	X	X
2,5	X	X
3	X	X
4	X	
4,5	X	
5	X	
6	X	

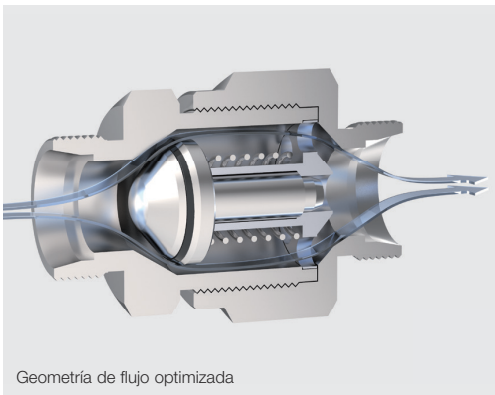
Otras presiones de apertura previa solicitud.



En principio se puede realizar las válvulas con presiones de apertura (p. ej. 0,1 bares) o incluso sin resorte como válvula de aspiración. Para presiones de apertura inferiores a 0,5 bares se recomienda la posición de montaje vertical con circulación hacia arriba (para evitar fuerzas de fricción y garantizar el centraje de la obturación). Sin embargo, el peso del empujador influye en la presión de apertura.

Tolerancia de la presión de apertura: $\pm 20\%$

Válvulas con menos de 0,2 bares:
no es posible especificar una tolerancia
(demasiados factores de influencia).

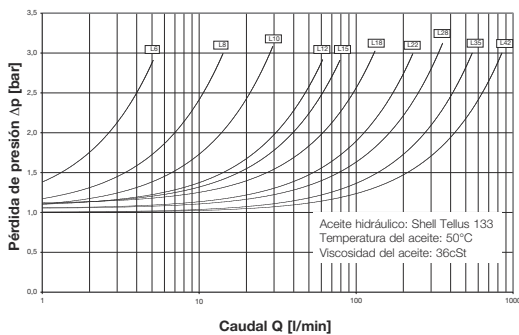


Presión de apertura máxima

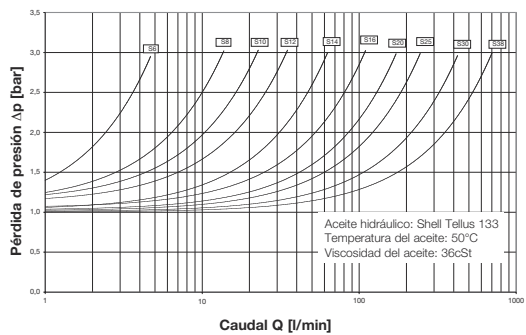
Estándar Tubo DE	Presión de apert. máx. bares
L 6 – L 28	6
L 35	5
L 42	2
S 6 – S30	6
S 38	5

Alta presión Tubo DE	Presión de apert. máx. bares
L 6 – L 42	3
S 6 – S 38	3

Curvas de pérdida de presión: válvulas de retención,
presión de apertura 1 bar, serie L



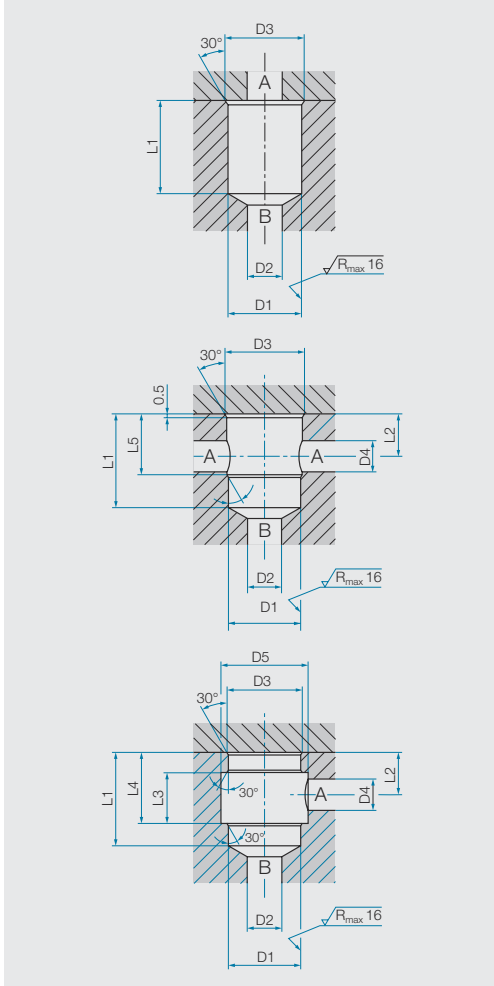
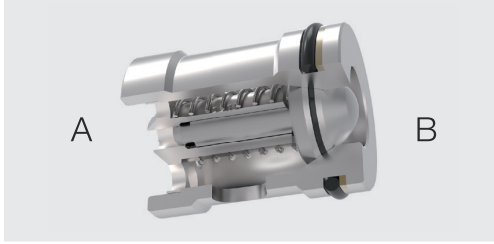
Curvas de pérdida de presión: válvulas de retención,
presión de apertura 1 bar, serie S



Resistencias al flujo

VOSS

Descripción de funcionamiento de los cartuchos insertables para las válvulas de retención



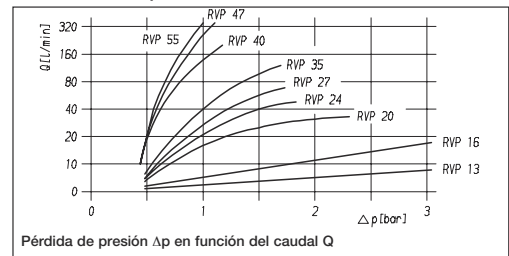
Los cartuchos insertables para válvulas de retención de VOSS, como elementos insertables para aparatos hidráulicos con estructura de placas o para el montaje directo en los aparatos y las carcasas de las máquinas, permiten el paso en una dirección y lo bloquean en el sentido contrario.

Los cartuchos insertables para válvulas de retención se emplean también como válvulas de aspiración o de presurización, según la presión de apertura.

- Los cartuchos insertables VOSS son apropiados para aplicaciones de espacio limitado gracias a su formato compacto.
- El sellado se efectúa por medio de un cono obturador cargado por resorte con junta blanda encapsulada.
- La limitación de carrera y pivote de amortiguación en el cono obturador reducen el desgaste.
- Por la forma de las piezas interiores, los cartuchos insertables para válvulas de retención de VOSS ofrecen una resistencia al flujo especialmente baja.
- Gracias al orificio transversal de paso, los cartuchos insertables VOSS permiten diferentes corrientes de afluencia y paso. También es posible suministrar los cartuchos sin orificio transversal.

6

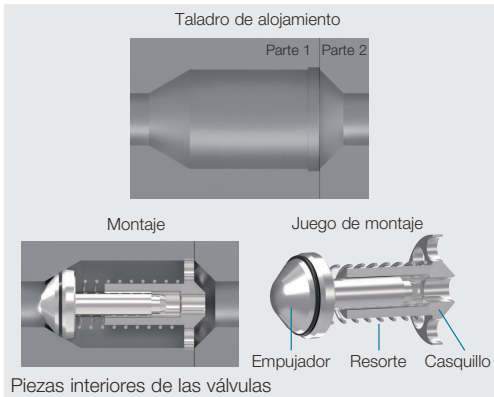
Resistencia de paso



Taladro de alojamiento

Tipo	D1	D2	D3	D4	D5	L1	L2	L3	L4	L5
	(D10)		(+0,2)			min.				
RVP 13	4	13,7	4	14	23,3	12	9	15	14,5	
RVP 16	6	16,7	6	18,5	26,8	14,5	11,5	18,5	18	
RVP 20	8	20,7	8	23,5	30,3	16	14	21	20,5	
RVP 24	10	25	10	27,5	35,3	18	16	24	23,5	
RVP 27	12	28	12	31,5	38,3	20	19	27	26,5	
RVP 35	15	36	15	40,5	44,8	19,5	23	32,5	27,5	
RVP 40	19	41	19	47,5	50,8	23	27,5	38,5	33	
RVP 47	24	48	24	56	60,3	28	35	48	40,5	
RVP 55	30	56,2	30	70	70,3	28	43	56	43,5	

Descripción del funcionamiento de los juegos de montaje para las piezas interiores de las válvulas estándar

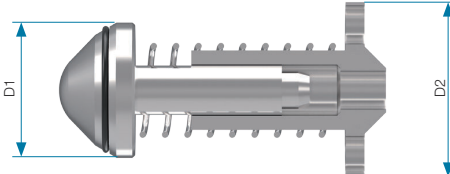


Las piezas interiores de válvula VOSS pueden ser aplicadas como juego de montaje directamente en los módulos como bloques de válvulas, distribuidores y grupos utilizando el taladro de alojamiento específico.

Las ventajas residen en el formato compacto, compuesto por empujador con junta blanda encapsulada, resorte y casquillo; así como en las propiedades de flujo de baja resistencia tomadas de las válvulas de retención.

Datos técnicos generales para todas las válvulas de retención estándar

- Material y protección superficial: carcasa de acero, superficie coat de VOSS, juntas NBR, otros materiales mediante solicitud
- Posición de montaje: opcional
- Presión de servicio: 100 / 160 / 250 / 400 / 630 bares
- Rango de temperatura: -35 °C a +100 °C (otras temperaturas mediante solicitud)
- Líquidos hidráulicos: a base de aceite mineral (otros líquidos mediante solicitud)

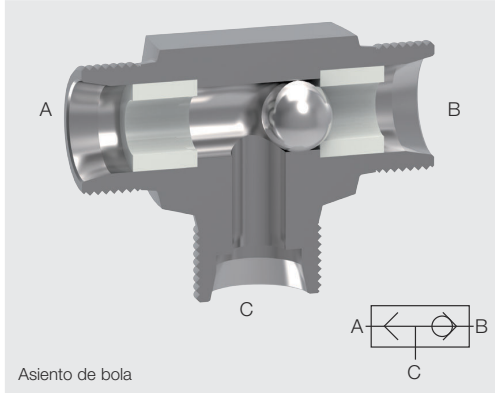


Serie	Tubo DE	Presión	D1	D2	Referencia Juego compl. de piezas interiores
L	6	PB 250	7,5	9,3	GP-VNRIO-L/S6
L	8	PB 250	8,5	11,3	GP-VNRIO-L8
L	10	PB 250	11,7	15,3	GP-VNRIO-L10-S12
L	12	PB 250	14,8	18,8	GP-VNRIO-L12-S14
L	15	PB 250	15,8	20,8	GP-VNRIO-L15
L	18	PB 160	19,8	25,8	GP-VNRIO-L18
L	22	PB 160	24,5	31,8	GP-VNRIO-L22
L	28	PB 100	30	39,8	GP-VNRIO-L28
L	35	PB 100	38	49,8	GP-VNRIO-L35
L	42	PB 100	41	55,8	GP-VNRIO-L42
S	6	PB 630	7,5	9,3	GP-VNRIO-L/S6
S	8	PB 630	8,5	10,8	GP-VNRIO-S8
S	10	PB 630	9,6	12,8	GP-VNRIO-S10
S	12	PB 630	11,7	15,3	GP-VNRIO-L10-S12
S	14	PB 630	14,8	18,8	GP-VNRIO-L12-S14
S	16	PB 400	17	22,3	GP-VNRIO-S16
S	20	PB 400	21,7	27,8	GP-VNRIO-S20
S	25	PB 400	27	34,8	GP-VNRIO-S25
S	30	PB 250	30	40,8	GP-VNRIO-S30
S	38	PB 250	38	50,8	GP-VNRIO-S38

Masa de identificación

VOSS

Descripción del funcionamiento de las válvulas de tres vías



Asiento de la bola

Las válvulas de tres vías (WV) de VOSS actúan como desviaciones automáticas dentro de un circuito hidráulico cerrado.

Con dos bocas de entrada cerrables y una boca de salida, la válvula de tres vías de VOSS comunica la conexión A o B con C, según la alimentación de aceite a presión, al mismo tiempo la bola móvil cierra la otra entrada.

La sencilla y robusta construcción de la válvula ofrece una solución sin mantenimiento a sus problemas de aplicación.

El funcionamiento es automático.

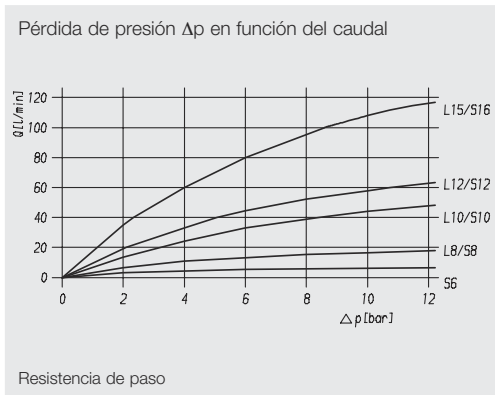
Las válvulas de tres vías VOSS forman parte del módulo de válvulas de cierre

- Tipo: válvula de asiento de bola
- Versión: para montaje en tuberías y como modelo especial, también con conexión para cono obturador
- Posición de montaje: opcional

Material y protección superficial:
carcasa de acero, superficie coat de VOSS

Líquidos hidráulicos: a base de aceite mineral
(otros líquidos previa solicitud)

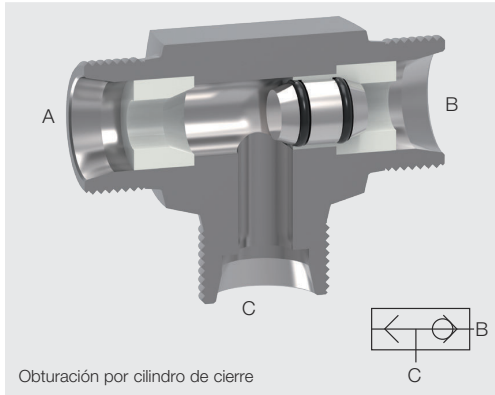
Rango de temperatura: -40 °C a +120 °C
Fuga admisible: 1 cm³/min



¡Atención!

No apta para el uso con aire comprimido, gases ni en combinación con conos soldados!

Descripción del funcionamiento de las válvulas de tres vías



Con junta blanda

Las válvulas de tres vías con junta blanda de VOSS actúan en el circuito hidráulico según el mismo principio de funcionamiento que las variantes con asiento de bola.

- Tipo: válvula de asiento de bola con junta blanda
- Versión: para montaje en tuberías (otros modelos mediante solicitud)
- Posición de montaje: opcional

Material y protección superficial:
carcasa de acero, superficie coat de VOSS
juntas de NBR (FKM previa solicitud)

Líquidos hidráulicos: a base de aceite mineral
(otros líquidos mediante solicitud)

Estanqueidad: absoluta estanqueidad muy fina a partir de 3 bares (líquido: aceite hidráulico)

Principio de obturación

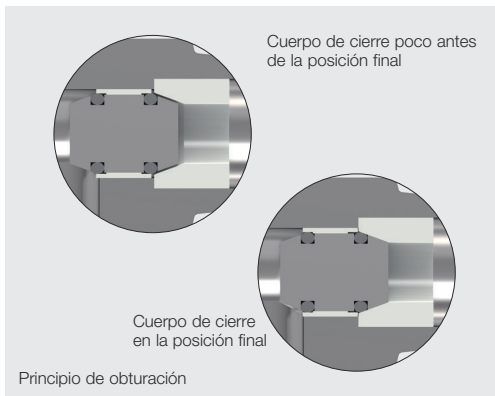
El casquillo de empuje en el cilindro de cierre

- deja libre la zona de obturación al hacer tope en el casquillo
- protege la junta tórica orientada hacia el flujo contra el arranque por la corriente

Rango de temperatura:

-35 °C a +100 °C con junta NBR

-25 °C a +200 °C con junta FKM (mediante solicitud)



¡Atención!

No apta para el uso con aire comprimido, gases ni en combinación con conos soldados!

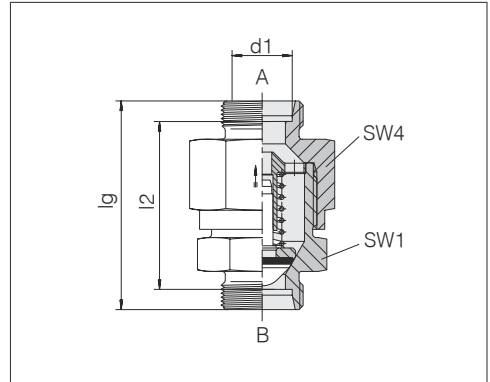
VOSS

Válvulas de retención estándar

Conexión de tubo: 24° según ISO 8434-1

Presión de apertura 1 bar

El material estándar de las juntas tóricas es NBR



Serie	diám. ext. tubo	Presión	lg	l2	SW1	SW4	kg/100 aprox.	Referencia	Designación
L	6	PB 250	43	29	17	17	4,4	0600012081	24-VNRO-L6
L	8	PB 250	44	30	19	19	5,5	0600022081	24-VNRO-L8
L	10	PB 250	54,5	40,5	22	24	9,8	0600032081	24-VNRO-L10
L	12	PB 250	57,5	43,5	27	30	16,5	0600042081	24-VNRO-L12
L	15	PB 250	61,5	47,5	30	32	20,5	0600052081	24-VNRO-L15
L	18	PB 160	66,5	51,5	36	36	29,0	0600062081	24-VNRO-L18
L	22	PB 160	76,5	61,5	41	46	49,5	0600072081	24-VNRO-L22
L	28	PB 100	85	70	50	55	78,4	0600082081	24-VNRO-L28
L	35	PB 100	95,5	74,5	60	65	122,7	0600092081	24-VNRO-L35
L	42	PB 100	99,5	77,5	65	75	162,6	0600102081	24-VNRO-L42
S	6	PB 630	48,5	34,5	19	19	6,6	0600112081	24-VNRO-S6
S	8	PB 630	48,5	34,5	19	19	6,8	0600122081	24-VNRO-S8
S	10	PB 630	55,5	40,5	22	24	11,5	0600132081	24-VNRO-S10
S	12	PB 630	57,5	42,5	24	27	14,5	0600142081	24-VNRO-S12
S	14	PB 630	63,5	47,5	27	32	20,9	0600152081	24-VNRO-S14
S	16	PB 400	67,5	50,5	32	36	27,8	0600162081	24-VNRO-S16
S	20	PB 400	75,5	54,5	41	46	49,5	0600172081	24-VNRO-S20
S	25	PB 400	82,5	58,5	46	50	62,7	0600182081	24-VNRO-S25
S	30	PB 250	96	69	55	60	107,8	0600192081	24-VNRO-S30
S	38	PB 250	107,5	75,5	65	70	161,3	0600202081	24-VNRO-S38

6

Presión de comprobación PP = 1,5 veces el valor de la tabla.

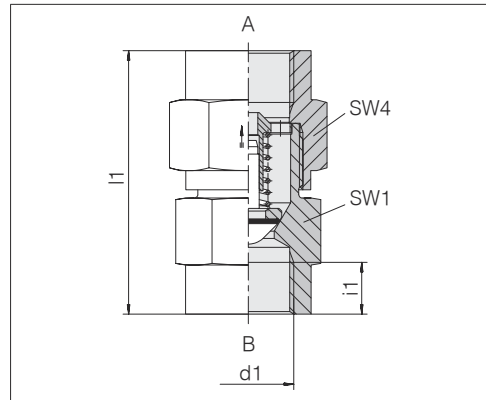
Ejemplo comparativo:
RHD06LOMD

Válvulas de retención

Rosca interior BSPP dos lados, cilíndrica
ISO 1179

Presión de apertura 1 bar
(versión normal)

El material estándar de las juntas tóricas es NBR



Serie diám. ext. tubo	d1	Presión	l1	SW1	SW4	i1	kg/100 aprox.	Referencia	Designación
L 6	G 1/8 A	PB 250	50,5	19	19	8	10,4	0670252000	GP-VNROI-IG1/8
L 6	G 1/4 A	PB 250	55	19	19	12	11,7	0670262000	GP-VNROI-IG1/4
L 10	G 3/8 A	PB 250	68,5	24	27	12	21,0	0670272000	GP-VNROI-IG3/8
L 15	G 1/2 A	PB 250	74	32	36	14	35,5	0670282000	GP-VNROI-IG1/2
L 18	G 3/4 A	PB 160	84	41	46	16	80,7	0670292000	GP-VNROI-IG3/4
L 22	G 1 A	PB 160	96,5	46	50	18	89,2	0670302000	GP-VNROI-IG1
L 28	G 1 1/4 A	PB 100	110	60	60	20	189,0	0670312000	GP-VNROI-IG11/4
L 35	G 1 1/2 A	PB 100	119	65	70	22	237,6	0670322000	GP-VNROI-IG11/2

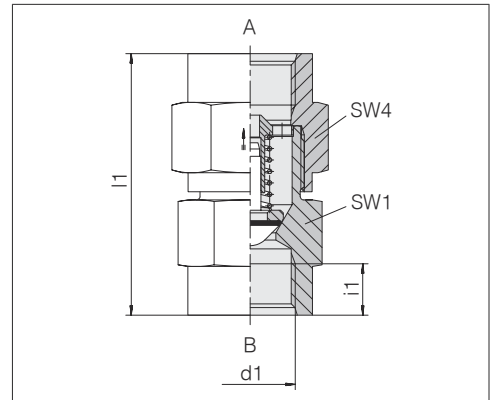
VOSS

Válvulas de retención

Rosca interior UN/UNF dos lados
ISO 11926-2/SAE J 1962-2

Presión de apertura 1 bar
(versión normal)

El material estándar de las juntas tóricas es NBR



Serie diám. ext. tubo	d1	Presión	l1	SW1	SW4	i1	kg/100 aprox.	Referencia	Designación
S 6	7/16-20 UNF	PB 630	57,5	19	19	11,5	11,5	0670352000	GP-VNROI-IU7/16-20F
S 8	1/2-20 UNF	PB 630	57,5	19	19	11,5	10,1	0670362000	GP-VNROI-IU1/2-20F
S 10	9/16-18 UNF	PB 630	68	22	24	12,7	17,4	0670372000	GP-VNROI-IU9/16-18F
S 12	3/4-16 UNF	PB 630	74,5	27	27	14,3	25,6	0670382000	GP-VNROI-IU3/4-16F
S 16	7/8-14 UNF	PB 400	80	32	36	16,7	44,0	0670392000	GP-VNROI-IU7/8-14F
S 20	1 1/16-12 UN	PB 400	91,5	41	46	19	79,8	0670402000	GP-VNROI-IU11/16-12F
S 25	1 5/16-12 UN	PB 400	98	46	50	19	93,0	0670412000	GP-VNROI-IU15/16-12F
S 30	1 5/8-12 UN	PB 250	104	55	60	19	153,8	0670422000	GP-VNROI-IU15/8-12F
S 38	1 7/8-12 UN	PB 250	117	65	70	19	221,4	0670442000	GP-VNROI-IU17/8-12F

6

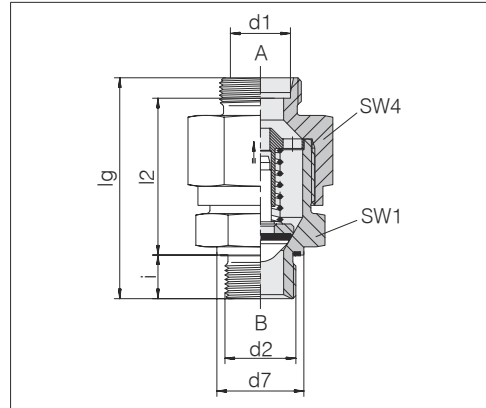
Válvulas de retención estándar

Sentido de circulación desde el macho

Rosca macho: rosca fina métrica, cilíndrica
Rosca exterior: ISO 9974-2 Forma E
Tipo de junta: anillo junta de perfil PEFLEX
Material de junta: NBR estándar

Conexión de tubo: 24° según ISO 8434-1

Presión de apertura 1 bar



Serie	d2	d7	Presión	lg	l2	SW1	SW4	i	Nm -10 %	kg/100 aprox.	Referencia	Designación	
L	6	M 10 x 1	13,9	PB 250	44	29	17	17	8	15	4,6	0601302081	24-VNROPT-L6-M10E
L	8	M 12 x 1,5	16,9	PB 250	48	29	19	19	12	25	7,5	0601312081	24-VNROPT-L8-M12E
L	10	M 14 x 1,5	18,9	PB 250	59	40	22	24	12	50	10,6	0601322081	24-VNROPT-L10-M14E
L	12	M 16 x 1,5	21,9	PB 250	61,5	42,5	27	30	12	70	17,3	0601332081	24-VNROPT-L12-M16E
L	15	M 18 x 1,5	23,9	PB 250	64,5	45,5	30	32	12	90	20,8	0601342081	24-VNROPT-L15-M18E
L	18	M 22 x 1,5	26,9	PB 160	71,5	50	36	36	14	130	36,6	0601352081	24-VNROPT-L18-M22E
L	22	M 26 x 1,5	31,9	PB 160	81	57,5	41	46	16	180	49,9	0601362081	24-VNROPT-L22-M26E
L	28	M 33 x 2	39,9	PB 100	92	66,5	50	55	18	230	81,5	0601372081	24-VNROPT-L28-M33E
L	35	M 42 x 2	49,9	PB 100	101,5	71	60	65	20	330	124,8	0601382081	24-VNROPT-L35-M42E
L	42	M 48 x 2	54,9	PB 100	109,5	76,5	65	75	22	500	169,6	0601392081	24-VNROPT-L42-M48E
S	6	M 12 x 1,5	16,9	PB 630	50,5	31,5	19	19	12	50	9,0	0601402081	24-VNROPT-S6-M12E
S	8	M 14 x 1,5	18,9	PB 630	50,5	31,5	19	19	12	60	7,0	0601412081	24-VNROPT-S8-M14E
S	10	M 16 x 1,5	21,9	PB 630	57,5	38	22	24	12	80	15,6	0601422081	24-VNROPT-S10-M16E
S	12	M 18 x 1,5	23,9	PB 630	60,5	41	24	27	12	90	15,4	0601432081	24-VNROPT-S12-M18E
S	14	M 20 x 1,5	25,9	PB 630	66,5	44,5	27	32	14	130	27,2	0601442081	24-VNROPT-S14-M20E
S	16	M 22 x 1,5	26,9	PB 400	70,5	48	32	36	14	130	36,0	0601452081	24-VNROPT-S16-M22E
S	20	M 27 x 2	31,9	PB 400	78,5	52	41	46	16	200	50,3	0601462081	24-VNROPT-S20-M27E
S	25	M 33 x 2	39,9	PB 400	87	57	46	50	18	250	87,3	0601472081	24-VNROPT-S25-M33E
S	30	M 42 x 2	49,9	PB 250	99,5	66	55	60	20	500	113,2	0601482081	24-VNROPT-S30-M42E
S	38	M 48 x 2	54,9	PB 250	110	72	65	70	22	600	197,3	0601492081	24-VNROPT-S38-M48E

VOSS

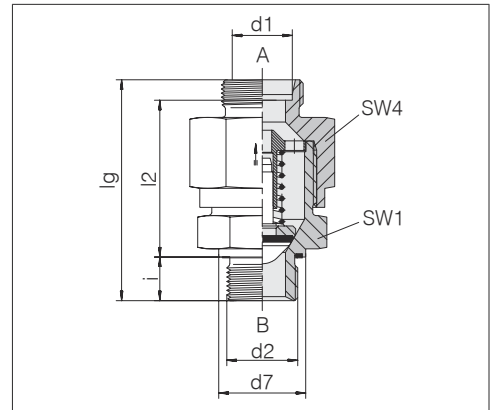
Válvulas de retención estándar

Sentido de circulación desde el macho

Rosca macho: rosca BSPP, cilíndrica
Rosca exterior: ISO 1179-2 Forma E
Tipo de junta: anillo junta de perfil PEFLEX
Material de junta: NBR estándar

Conexión de tubo: 24° según ISO 8434-1

Presión de apertura 1 bar



Serie diám. ext. tubo d1	d2	d7	Presión	lg	l2	SW1	SW4	i	Nm -10 %	kg/100 aprox.	Referencia	Designación
L 6	G 1/8 A	13,9	PB 250	44	29	17	17	8	20	5,7	0602302081	24-VNROPT-L6-G1/8E
L 8	G 1/4 A	18,9	PB 250	49	30	19	19	12	50	6,2	0602312081	24-VNROPT-L8-G1/4E
L 10	G 1/4 A	18,9	PB 250	59,5	40,5	22	24	12	50	10,6	0602322081	24-VNROPT-L10-G1/4E
L 12	G 3/8 A	21,9	PB 250	61,5	42,5	27	30	12	80	17,2	0602332081	24-VNROPT-L12-G3/8E
L 15	G 1/2 A	26,9	PB 250	66,5	45,5	30	32	14	100	21,9	0602342081	24-VNROPT-L15-G1/2E
L 18	G 1/2 A	26,9	PB 160	72,5	51	36	36	14	100	30,1	0602352081	24-VNROPT-L18-G1/2E
L 22	G 3/4 A	31,9	PB 160	80	56,5	41	46	16	180	48,8	0602362081	24-VNROPT-L22-G3/4E
L 28	G 1 A	39,9	PB 100	92	66,5	50	55	18	230	81,0	0602372081	24-VNROPT-L28-G1E
L 35	G 1 1/4 A	49,9	PB 100	102,5	72	60	65	20	330	126,6	0602382081	24-VNROPT-L35-G1 1/4E
L 42	G 1 1/2 A	54,9	PB 100	109,5	76,5	65	75	22	500	170,1	0602392081	24-VNROPT-L42-G1 1/2E
S 6	G 1/4 A	18,9	PB 630	50,5	31,5	19	19	12	60	7,0	0602402081	24-VNROPT-S6-G1/4E
S 8	G 1/4 A	18,9	PB 630	50,5	31,5	19	19	12	60	6,8	0602412081	24-VNROPT-S8-G1/4E
S 10	G 3/8 A	21,9	PB 630	57,5	38	22	24	12	90	12,0	0602422081	24-VNROPT-S10-G3/8E
S 12	G 3/8 A	21,9	PB 630	60,5	41	24	27	12	90	14,9	0602432081	24-VNROPT-S12-G3/8E
S 14	G 1/2 A	26,9	PB 630	66,5	44,5	27	32	14	150	22,2	0602442081	24-VNROPT-S14-G1/2E
S 16	G 1/2 A	26,9	PB 400	70,5	48	32	36	14	150	28,1	0602452081	24-VNROPT-S16-G1/2E
S 20	G 3/4 A	31,9	PB 400	78,5	52	41	46	16	200	50,2	0602462081	24-VNROPT-S20-G3/4E
S 25	G 1 A	39,9	PB 400	87,5	57,5	46	50	18	250	65,7	0602472081	24-VNROPT-S25-G1E
S 30	G 1 1/4 A	49,9	PB 250	97,5	64	55	60	20	500	108,2	0602482081	24-VNROPT-S30-G1 1/4E
S 38	G 1 1/2 A	54,9	PB 250	109,5	71,5	65	70	22	600	162,1	0602492081	24-VNROPT-S38-G1 1/2E

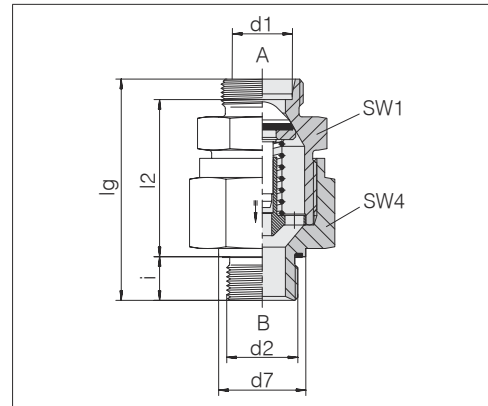
Válvulas de retención estándar

Sentido de circulación hacia el macho

Rosca macho: rosca fina métrica, cilíndrica
Rosca exterior: ISO 9974-2 Forma E
Tipo de junta: anillo junta de perfil PEFLEX
Material de junta: NBR estándar

Conexión de tubo: 24° según ISO 8434-1

Presión de apertura 1 bar



Serie	d2	Presión	lg	d7	l2	SW1	SW4	i	Nm -10 %	kg/100 aprox.	Referencia	Designación
L 6	M 10 x 1	PB 250	43	13,9	28	17	17	8	15	5,7	0603302081	24-VNROTP-L6-M10E
L 8	M 12 x 1,5	PB 250	47,5	16,9	28,5	19	19	12	25	5,5	0603312081	24-VNROTP-L8-M12E
L 10	M 14 x 1,5	PB 250	57,5	18,9	38,5	22	24	12	50	10,3	0603322081	24-VNROTP-L10-M14E
L 12	M 16 x 1,5	PB 250	60	21,9	41	27	30	12	70	16,5	0603332081	24-VNROTP-L12-M16E
L 15	M 18 x 1,5	PB 250	63	23,9	44	30	32	12	90	19,9	0603342081	24-VNROTP-L15-M18E
L 18	M 22 x 1,5	PB 160	69,5	26,9	48	36	36	14	130	28,3	0603352081	24-VNROTP-L18-M22E
L 22	M 26 x 1,5	PB 160	79,5	31,9	56	41	46	16	180	47,9	0603362081	24-VNROTP-L22-M26E
L 28	M 33 x 2	PB 100	91	39,9	65,5	50	55	18	230	79,4	0603372081	24-VNROTP-L28-M33E
L 35	M 42 x 2	PB 100	102	49,9	71,5	60	65	20	330	125,8	0603382081	24-VNROTP-L35-M42E
L 42	M 48 x 2	PB 100	108,5	54,9	75,5	65	75	22	500	194,0	0603392081	24-VNROTP-L42-M48E
S 6	M 12 x 1,5	PB 630	50,5	16,9	31,5	19	19	12	50	9,3	0603402081	24-VNROTP-S6-M12E
S 8	M 14 x 1,5	PB 630	50,5	18,9	31,5	19	19	12	60	9,2	0603412081	24-VNROTP-S8-M14E
S 10	M 16 x 1,5	PB 630	57,5	21,9	38	22	24	12	80	11,8	0603422081	24-VNROTP-S10-M16E
S 12	M 18 x 1,5	PB 630	60,5	23,9	41	24	27	12	90	18,9	0603432081	24-VNROTP-S12-M18E
S 14	M 20 x 1,5	PB 630	65,5	25,9	43,5	27	32	14	130	27,9	0603442081	24-VNROTP-S14-M20E
S 16	M 22 x 1,5	PB 400	69	26,9	46,5	32	36	14	130	27,5	0603452081	24-VNROTP-S16-M22E
S 20	M 27 x 2	PB 400	78,5	31,9	52	41	46	16	200	50,3	0603462081	24-VNROTP-S20-M27E
S 25	M 33 x 2	PB 400	87	39,9	57	46	50	18	250	65,5	0603472081	24-VNROTP-S25-M33E
S 30	M 42 x 2	PB 250	99,5	49,9	66	55	60	20	500	133,8	0603482081	24-VNROTP-S30-M42E
S 38	M 48 x 2	PB 250	110,5	54,9	72,5	65	70	22	600	196,9	0603492081	24-VNROTP-S38-M48E

VOSS

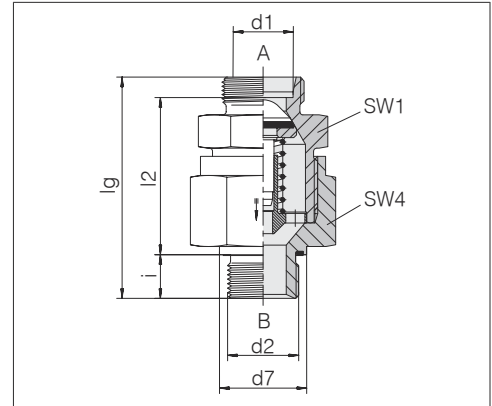
Válvulas de retención estándar

Sentido de circulación hacia el macho

Rosca macho: rosca BSPP, cilíndrica
Rosca exterior: ISO 1179-2 Forma E
Tipo de junta: anillo junta de perfil PEFLEX
Material de junta: NBR estándar

Conexión de tubo: 24° según ISO 8434-1

Presión de apertura 1 bar



Serie diám. ext. tubo d1	d2	Presión	lg	d7	l2	SW1	SW4	i	Nm -10 %	kg/100 aprox.	Referencia	Designación
L 6	G 1/8 A	PB 250	43	13,9	28	17	17	8	20	4,5	0604302081	24-VNROTP-L6-G1/8E
L 8	G 1/4 A	PB 250	47,5	18,9	28,5	19	19	12	50	5,8	0604312081	24-VNROTP-L8-G1/4E
L 10	G 1/4 A	PB 250	59	18,9	40	22	24	12	50	10,6	0604322081	24-VNROTP-L10-G1/4E
L 12	G 3/8 A	PB 250	60,5	21,9	41,5	27	30	12	80	16,8	0604332081	24-VNROTP-L12-G3/8E
L 15	G 1/2 A	PB 250	65	26,9	44	30	32	14	100	20,8	0604342081	24-VNROTP-L15-G1/2E
L 18	G 1/2 A	PB 160	69,5	26,9	48	36	36	14	100	28,0	0604352081	24-VNROTP-L18-G1/2E
L 22	G 3/4 A	PB 160	80,5	31,9	57	41	46	16	180	49,4	0604362081	24-VNROTP-L22-G3/4E
L 28	G 1 A	PB 100	92,5	39,9	67	50	55	18	230	81,9	0604372081	24-VNROTP-L28-G1E
L 35	G 1 1/4 A	PB 100	102	49,9	71,5	60	65	20	330	121,7	0604382081	24-VNROTP-L35-G11/4E
L 42	G 1 1/2 A	PB 100	108,5	54,9	75,5	65	75	22	500	167,2	0604392081	24-VNROTP-L42-G11/2E
S 6	G 1/4 A	PB 630	50,5	18,9	31,5	19	19	12	60	7,0	0604402081	24-VNROTP-S6-G1/4E
S 8	G 1/4 A	PB 630	50,5	18,9	31,5	19	19	12	60	6,9	0604412081	24-VNROTP-S8-G1/4E
S 10	G 3/8 A	PB 630	57,5	21,9	38	22	24	12	90	12,0	0604422081	24-VNROTP-S10-G3/8E
S 12	G 3/8 A	PB 630	60,5	21,9	41	24	27	12	90	15,0	0604432081	24-VNROTP-S12-G3/8E
S 14	G 1/2 A	PB 630	65,5	26,9	43,5	27	32	14	150	21,6	0604442081	24-VNROTP-S14-G1/2E
S 16	G 1/2 A	PB 400	70,5	26,9	48	32	36	14	150	28,0	0604452081	24-VNROTP-S16-G1/2E
S 20	G 3/4 A	PB 400	78,5	31,9	52	41	46	16	200	50,7	0604462081	24-VNROTP-S20-G3/4E
S 25	G 1 A	PB 400	87	39,9	57	46	50	18	250	65,6	0604472081	24-VNROTP-S25-G1E
S 30	G 1 1/4 A	PB 250	99,5	49,9	66	55	60	20	500	108,5	0604482081	24-VNROTP-S30-G11/4E
S 38	G 1 1/2 A	PB 250	110,5	54,9	72,5	65	70	22	600	161,8	0604492081	24-VNROTP-S38-G11/2E

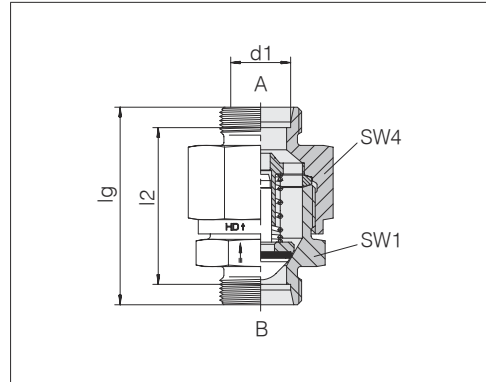
6

Válvulas de retención para alta presión

Conexión de tubo: 24° según ISO 8434-1

Presión de apertura 1 bar

El material estándar de las juntas tóricas es NBR



Serie diám. ext. tubo d1	Presión	lg	l2	SW1	SW4	kg/100 aprox.	Referencia	Designación
L 6	PN 400	45,5	31,5	17	19	6,3	1600012081	24-VNROHP-L6
L 8	PN 400	49	35	19	22	8,2	1600022081	24-VNROHP-L8
L 10	PN 400	52	38	22	24	10,8	1600032081	24-VNROHP-L10
L 12	PN 400	53	39	27	30	16,3	1600042081	24-VNROHP-L12
L 15	PN 400	58	44	30	32	21,0	1600052081	24-VNROHP-L15
L 18	PN 400	63	48	36	36	31,7	1600062081	24-VNROHP-L18
L 22	PN 250	72,5	57,5	41	46	51,2	1600072081	24-VNROHP-L22
L 28	PN 250	75,5	60,5	50	55	76,4	1600082081	24-VNROHP-L28
L 35	PN 250	90	69	60	65	121,3	1600092081	24-VNROHP-L35
L 42	PN 250	88	66	65	70	134,9	1600102081	24-VNROHP-L42
S 6	PN 420	49	35	19	19	7,6	1600112081	24-VNROHP-S6
S 8	PN 420	49	35	19	19	7,8	1600122081	24-VNROHP-S8
S 10	PN 420	53	38	22	24	12,3	1600132081	24-VNROHP-S10
S 12	PN 420	55	40	24	27	15,7	1600142081	24-VNROHP-S12
S 14	PN 420	59	43	27	32	21,0	1600152081	24-VNROHP-S14
S 16	PN 420	65	48	32	36	25,1	1600162081	24-VNROHP-S16
S 20	PN 420	73	52	41	41	45,3	1600172081	24-VNROHP-S20
S 25	PN 420	86	62	46	50	75,2	1600182081	24-VNROHP-S25
S 30	PN 250	91	64	55	60	109,6	1600192081	24-VNROHP-S30
S 38	PN 250	99	67	65	70	155,5	1600202081	24-VNROHP-S38

VOSS

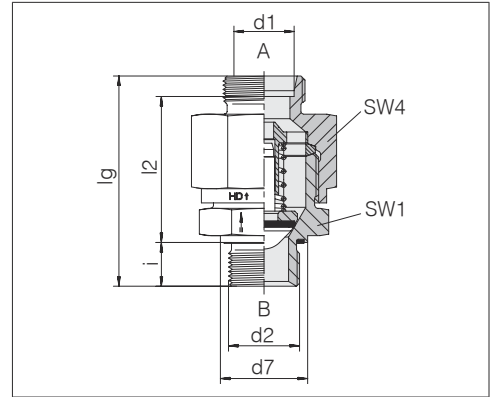
Válvulas de retención para alta presión

Sentido de circulación desde el macho

Rosca macho: rosca fina métrica, cilíndrica
Rosca exterior: ISO 9974-2 Forma E
Tipo de junta: anillo junta de perfil PEFLEX
Material de junta: NBR estándar

Conexión de tubo: 24° según ISO 8434-1

Presión de apertura 1 bar



Serie diám. ext. tubo d1	d2	Presión	lg	d7	l2	SW1	SW4	i	Nm -10 %	kg/100 aprox.	Referencia	Designación
L 6	M 10 x 1	PN 400	45	13,9	30	17	19	8	15	6,2	1601302081	24-VNROPTHP-L6-M10E
L 8	M 12 x 1,5	PN 400	51	16,9	32	19	22	12	25	8,2	1601312081	24-VNROPTHP-L8-M12E
L 10	M 14 x 1,5	PN 400	53	18,9	34	22	24	12	50	10,7	1601322081	24-VNROPTHP-L10-M14E
L 12	M 16 x 1,5	PN 400	58	21,9	39	27	30	12	70	17,6	1601332081	24-VNROPTHP-L12-M16E
L 15	M 18 x 1,5	PN 400	60	23,9	41	30	32	12	90	20,8	1601342081	24-VNROPTHP-L15-M18E
L 18	M 22 x 1,5	PN 400	67	26,9	45,5	36	36	14	130	33,2	1601352081	24-VNROPTHP-L18-M22E
L 22	M 26 x 1,5	PN 250	77	31,9	53,5	41	46	16	180	51,9	1601362081	24-VNROPTHP-L22-M26E
L 28	M 33 x 2	PN 250	85,5	39,9	60	50	55	18	230	83,1	1601372081	24-VNROPTHP-L28-M33E
L 35	M 42 x 2	PN 250	97,5	49,9	67	60	65	20	330	126,6	1601382081	24-VNROPTHP-L35-M42E
L 42	M 48 x 2	PN 250	98,5	54,9	65,5	65	70	22	500	144,1	1601392081	24-VNROPTHP-L42-M48E
S 6	M 12 x 1,5	PN 420	51	16,9	32	19	19	12	50	7,6	1601402081	24-VNROPTHP-S6-M12E
S 8	M 14 x 1,5	PN 420	51	18,9	32	19	19	12	60	7,9	1601412081	24-VNROPTHP-S8-M14E
S 10	M 16 x 1,5	PN 420	56,5	21,9	37	22	24	12	80	12,3	1601422081	24-VNROPTHP-S10-M16E
S 12	M 18 x 1,5	PN 420	58	23,9	38,5	24	27	12	90	16,4	1601432081	24-VNROPTHP-S12-M18E
S 16	M 22 x 1,5	PN 420	67	26,9	44,5	32	36	14	130	29,3	1601452081	24-VNROPTHP-S16-M22E
S 20	M 27 x 2	PN 420	77	31,9	50,5	41	41	16	200	46,9	1601462081	24-VNROPTHP-S20-M27E
S 25	M 33 x 2	PN 420	88,5	39,9	58,5	46	50	18	250	75,9	1601472081	24-VNROPTHP-S25-M33E
S 30	M 42 x 2	PN 250	94	49,9	60,5	55	60	20	500	114,9	1601482081	24-VNROPTHP-S30-M42E
S 38	M 48 x 2	PN 250	103,5	54,9	65,5	65	70	22	600	161,0	1601492081	24-VNROPTHP-S38-M48E

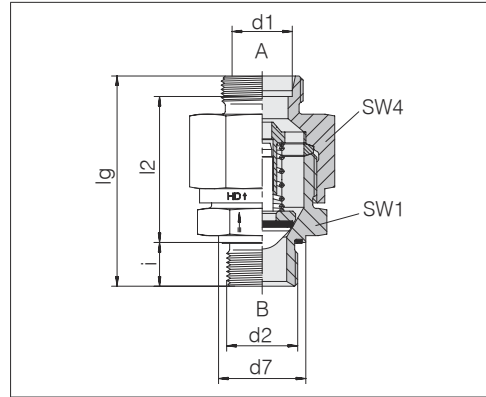
Válvulas de retención para alta presión

Sentido de circulación desde el macho

Rosca macho: rosca BSPP, cilíndrica
Rosca exterior: ISO 1179-2 Forma E
Tipo de junta: anillo junta de perfil PEFLEX
Material de junta: NBR estándar

Conexión de tubo: 24° según ISO 8434-1

Presión de apertura 1 bar



Serie	d2	Presión	lg	d7	l2	SW1	SW4	i	Nm -10 %	kg/100 aprox.	Referencia	Designación
L 6	G 1/8 A	PN 400	45	13,9	30	17	19	8	20	6,2	1602302081	24-VNROPTHP-L6-G1/8E
L 8	G 1/4 A	PN 400	51	18,9	32	19	22	12	50	8,5	1602312081	24-VNROPTHP-L8-G1/4E
L 10	G 1/4 A	PN 400	53	18,9	34	22	24	12	50	10,4	1602322081	24-VNROPTHP-L10-G1/4E
L 12	G 3/8 A	PN 400	58	21,9	39	27	30	12	80	17,2	1602332081	24-VNROPTHP-L12-G3/8E
L 15	G 1/2 A	PN 400	62	26,9	41	30	32	14	100	22,1	1602342081	24-VNROPTHP-L15-G1/2E
L 18	G 1/2 A	PN 400	67	26,9	45,5	36	36	14	100	29,4	1602352081	24-VNROPTHP-L18-G1/2E
L 22	G 3/4 A	PN 250	77	31,9	53,5	41	46	16	180	51,9	1602362081	24-VNROPTHP-L22-G3/4E
L 28	G 1 A	PN 250	85,5	39,9	60	50	55	18	230	83,3	1602372081	24-VNROPTHP-L28-G1E
L 35	G 1 1/4 A	PN 250	97,5	49,9	67	60	65	20	330	126,3	1602382081	24-VNROPTHP-L35-G1 1/4E
L 42	G 1 1/2 A	PN 250	98,5	54,9	65,5	65	70	22	500	143,5	1602392081	24-VNROPTHP-L42-G1 1/2E
S 6	G 1/4 A	PN 420	51	18,9	32	19	19	12	60	7,8	1602402081	24-VNROPTHP-S6-G1/4E
S 8	G 1/4 A	PN 420	51	18,9	32	19	19	12	60	7,7	1602412081	24-VNROPTHP-S8-G1/4E
S 10	G 3/8 A	PN 420	56,5	21,9	37	22	24	12	90	13,1	1602422081	24-VNROPTHP-S10-G3/8E
S 12	G 3/8 A	PN 420	58	21,9	38,5	24	27	12	90	15,9	1602432081	24-VNROPTHP-S12-G3/8E
S 16	G 1/2 A	PN 420	67	26,9	44,5	32	36	14	150	28,9	1602452081	24-VNROPTHP-S16-G1/2E
S 20	G 3/4 A	PN 420	77	31,9	50,5	41	41	16	200	46,6	1602462081	24-VNROPTHP-S20-G3/4E
S 25	G 1 A	PN 420	88,5	39,9	58,5	46	50	18	250	76,1	1602472081	24-VNROPTHP-S25-G1E
S 30	G 1 1/4 A	PN 250	94	49,9	60,5	55	60	20	500	114,7	1602482081	24-VNROPTHP-S30-G1 1/4E
S 38	G 1 1/2 A	PN 250	103,5	54,9	65,5	65	70	22	600	160,5	1602492081	24-VNROPTHP-S38-G1 1/2E

VOSS

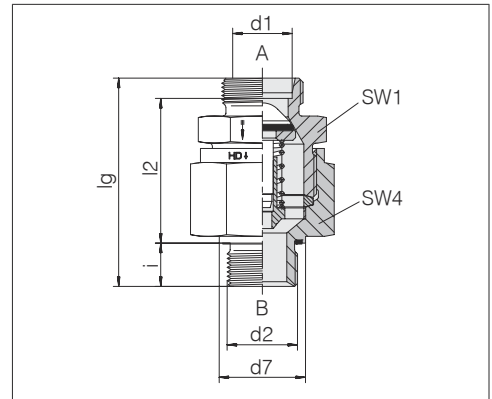
Válvulas de retención para alta presión

Sentido de circulación hacia el macho

Rosca macho: rosca fina métrica, cilíndrica
Rosca exterior: ISO 9974-2 Forma E
Tipo de junta: anillo junta de perfil PEFLEX
Material de junta: NBR estándar

Conexión de tubo: 24° según ISO 8434-1

Presión de apertura 1 bar



Serie diám. ext. tubo d1	d2	Presión	lg	d7	l2	SW1	SW4	i	Nm -10 %	kg/100 aprox.	Referencia	Designación
L 6	M 10 x 1	PN 400	44	13,9	29	17	19	8	15	6,0	1603302081	24-VNROTPHP-L6-M10E
L 8	M 12 x 1,5	PN 400	51	16,9	32	19	22	12	25	8,2	1603312081	24-VNROTPHP-L8-M12E
L 10	M 14 x 1,5	PN 400	53	18,9	34	22	24	12	50	10,6	1603322081	24-VNROTPHP-L10-M14E
L 12	M 16 x 1,5	PN 400	58	21,9	39	27	30	12	70	17,8	1603332081	24-VNROTPHP-L12-M16E
L 15	M 18 x 1,5	PN 400	60	23,9	41	30	32	12	90	20,8	1603342081	24-VNROTPHP-L15-M18E
L 18	M 22 x 1,5	PN 400	67	26,9	45,5	36	36	14	130	29,5	1603352081	24-VNROTPHP-L18-M22E
L 22	M 26 x 1,5	PN 250	77	31,9	53,5	41	46	16	180	51,4	1603362081	24-VNROTPHP-L22-M26E
L 28	M 33 x 2	PN 250	80	39,9	54,5	50	55	18	230	74,7	1603372081	24-VNROTPHP-L28-M33E
L 35	M 42 x 2	PN 250	97,5	49,9	67	60	65	20	330	126,8	1603382081	24-VNROTPHP-L35-M42E
L 42	M 48 x 2	PN 250	98	54,9	65	65	70	22	500	143,5	1603392081	24-VNROTPHP-L42-M48E
S 6	M 12 x 1,5	PN 420	51	16,9	32	19	19	12	50	7,6	1603402081	24-VNROTPHP-S6-M12E
S 8	M 14 x 1,5	PN 420	51	18,9	32	19	19	12	60	7,9	1603412081	24-VNROTPHP-S8-M14E
S 10	M 16 x 1,5	PN 420	56,5	21,9	37	22	24	12	80	13,1	1603422081	24-VNROTPHP-S10-M16E
S 12	M 18 x 1,5	PN 420	56,5	23,9	37	24	27	12	90	15,7	1603432081	24-VNROTPHP-S12-M18E
S 16	M 22 x 1,5	PN 420	67	26,9	44,5	32	36	14	130	29,5	1603452081	24-VNROTPHP-S16-M22E
S 20	M 27 x 2	PN 420	77	31,9	50,5	41	41	16	200	46,9	1603462081	24-VNROTPHP-S20-M27E
S 25	M 33 x 2	PN 420	86,5	39,9	56,5	46	50	18	250	72,3	1603472081	24-VNROTPHP-S25-M33E
S 30	M 42 x 2	PN 250	94	49,9	60,5	55	60	20	500	114,9	1603482081	24-VNROTPHP-S30-M42E
S 38	M 48 x 2	PN 250	103,5	54,9	65,5	65	70	22	600	162,9	1603492081	24-VNROTPHP-S38-M48E

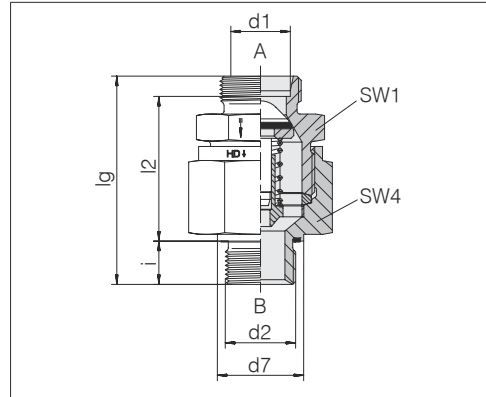
Válvulas de retención para alta presión

Sentido de circulación hacia el macho

Rosca macho: rosca BSPP, cilíndrica
Rosca exterior: ISO 1179-2 Forma E
Tipo de junta: anillo junta de perfil PEFLEX
Material de junta: NBR estándar

Conexión de tubo: 24° según ISO 8434-1

Presión de apertura 1 bar



Serie	d2	Presión	lg	d7	l2	SW1	SW4	i	Nm	kg/100	Referencia	Designación
diám. ext. tubo d1									-10 %	aprox.		
L 6	G 1/8 A	PN 400	44	13,9	29	17	17	8	20	6,0	1604302081	24-VNROTPHP-L6-G1/8E
L 8	G 1/4 A	PN 400	51	18,9	32	19	19	12	50	8,5	1604312081	24-VNROTPHP-L8-G1/4E
L 10	G 1/4 A	PN 400	53	18,9	34	22	24	12	50	10,4	1604322081	24-VNROTPHP-L10-G1/4E
L 12	G 3/8 A	PN 400	58	21,9	39	27	30	12	80	17,8	1604332081	24-VNROTPHP-L12-G3/8E
L 15	G 1/2 A	PN 400	62	26,9	41	30	32	14	100	21,9	1604342081	24-VNROTPHP-L15-G1/2E
L 18	G 1/2 A	PN 400	67	26,9	45,5	36	36	14	100	31,7	1604352081	24-VNROTPHP-L18-G1/2E
L 22	G 3/4 A	PN 250	77	31,9	53,5	41	46	16	180	51,4	1604362081	24-VNROTPHP-L22-G3/4E
L 28	G 1 A	PN 250	80	39,9	54,5	50	55	18	230	71,8	1604372081	24-VNROTPHP-L28-G1E
L 35	G 1 1/4 A	PN 250	97,5	49,9	67	60	65	20	330	126,6	1604382081	24-VNROTPHP-L35-G1 1/4E
L 42	G 1 1/2 A	PN 250	98	54,9	65	65	70	22	500	142,9	1604392081	24-VNROTPHP-L42-G1 1/2E
S 6	G 1/4 A	PN 420	51	18,9	32	19	19	12	60	7,8	1604402081	24-VNROTPHP-S6-G1/4E
S 8	G 1/4 A	PN 420	51	18,9	32	19	19	12	60	7,8	1604412081	24-VNROTPHP-S8-G1/4E
S 10	G 3/8 A	PN 420	56,5	21,9	37	22	24	12	90	13,2	1604422081	24-VNROTPHP-S10-G3/8E
S 12	G 3/8 A	PN 420	56,5	21,9	37	24	27	12	90	19,5	1604432081	24-VNROTPHP-S12-G3/8E
S 16	G 1/2 A	PN 420	67	26,9	44,5	32	36	14	150	28,7	1604452081	24-VNROTPHP-S16-G1/2E
S 20	G 3/4 A	PN 420	77	31,9	50,5	41	46	16	200	46,6	1604462081	24-VNROTPHP-S20-G3/4E
S 25	G 1 A	PN 420	86,5	39,9	56,5	46	50	18	250	72,2	1604472081	24-VNROTPHP-S25-G1E
S 30	G 1 1/4 A	PN 250	94	49,9	60,5	55	60	20	500	114,7	1604482081	24-VNROTPHP-S30-G1 1/4E
S 38	G 1 1/2 A	PN 250	103,5	54,9	65,5	65	70	22	600	161,4	1604492081	24-VNROTPHP-S38-G1 1/2E

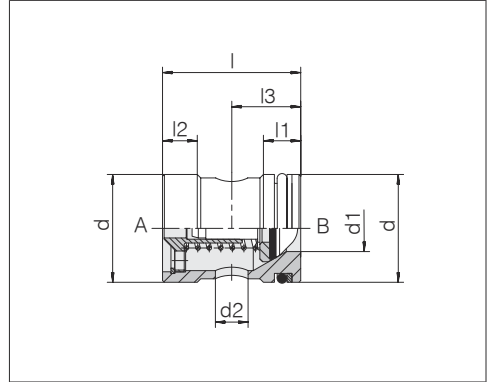
VOSS

Cartuchos acoplables para válvulas de retención

Sentido de circulación B-A

Presión de apertura 1 bar
(versión normal)

El material estándar de las juntas tóricas es NBR



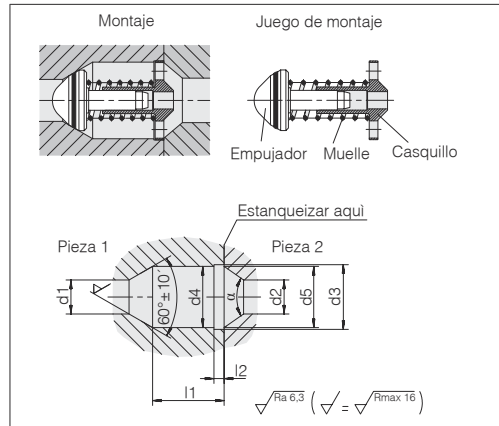
Tipo	Presión	d	d1	d2	l	l1	l2	l3	kg/100 aprox.	Referencia	Designación
RVP 13	PB 400	13	4	3	23	8	6	11	1,6	0605002000	GP-VNRCO-NW13
RVP 16	PB 400	16	6	4,5	26,5	8	7	12	2,7	0605012000	GP-VNRCO-NW16
RVP 20	PB 400	20	8	6	30	9	7	14	4,3	0605022000	GP-VNRCO-NW20
RVP 24	PB 400	24	10	7	35	11	8	17	6,4	0605032000	GP-VNRCO-NW24
RVP 27	PB 400	27	12	8,5	38	11	8	18	8,9	0605042000	GP-VNRCO-NW27
RVP 35	PB 400	35	15	11	44,5	12	9,5	25	18,5	0605052000	GP-VNRCO-NW35
RVP 40	PB 250	40	19	13,5	50,5	12	11	27,5	25,2	0605062000	GP-VNRCO-NW40
RVP 47	PB 250	47	24	17	60	12	13	32	40,4	0605072000	GP-VNRCO-NW47
RVP 55	PB 250	55	30	21,5	70	14	13	42	62,6	0605082000	GP-VNRCO-NW55

Juegos de montaje para las piezas interiores de las válvulas

Sentido de circulación B-A

Presión de apertura 1 bar
(versión normal)

El material estándar de las juntas tóricas es NBR



Serie diám. ext. tubo	d1	d2	d3 + 0,1	d4 + 0,1	d5 ± 0,1	l1 ± 0,1	l2 + 0,2	α °	Referencia	Designación
L 6	4	4	9,6	8,6	8,6	16,5	2,5	70	0669032000	GP-VNRIO-L/S6
L 8	6	6	11,5	10,5	10,5	16	2,5	70	0669042000	GP-VNRIO-L8
L 10	8	8	15,5	14,5	14,5	21,8	2,5	70	0669052000	GP-VNRIO-L10-S12
L 12	10	10	19	18	18	21	3	70	0669062000	GP-VNRIO-L12-S14
L 15	12	12	21	20	20	23	3	70	0669072000	GP-VNRIO-L15
L 18	15	15	26	25	25	24,5	3,5	70	0669082000	GP-VNRIO-L18
L 22	19	19	32	31	30,6	29,2	4	80	0669092000	GP-VNRIO-L22
L 28	24	24	40	39	38,5	34,5	4,5	90	0669102000	GP-VNRIO-L28
L 35	30	30	50	49	48,6	32,2	4,5	70	0669112000	GP-VNRIO-L35
L 42	36	36	56	55	54,2	31,7	5,5	70	0669122000	GP-VNRIO-L42
S 6	4	4	9,6	8,6	8,6	16,5	2,5	70	0669032000	GP-VNRIO-L/S6
S 8	5	5	11	10	10	15	2,5	70	0669132000	GP-VNRIO-S8
S 10	7	7	13	12	12	22	2,5	70	0669142000	GP-VNRIO-S10
S 12	8	8	15,5	14,5	14,5	21,8	2,5	70	0669052000	GP-VNRIO-L10-S12
S 14	10	10	19	18	18	21	3	70	0669062000	GP-VNRIO-L12-S14
S 16	12	12	22,5	21,5	21,5	24	3	70	0669152000	GP-VNRIO-S16
S 20	16	16	28	27	27	28	3,5	70	0669162000	GP-VNRIO-S20
S 25	20	20	35	34	33,6	28,7	4	70	0669172000	GP-VNRIO-S25
S 30	25	25	41	40	39,6	32,3	4,5	70	0669182000	GP-VNRIO-S30
S 38	32	32	51	50	49,2	34,7	4,5	70	0669192000	GP-VNRIO-S38

Ejemplo comparativo:
ITL06L

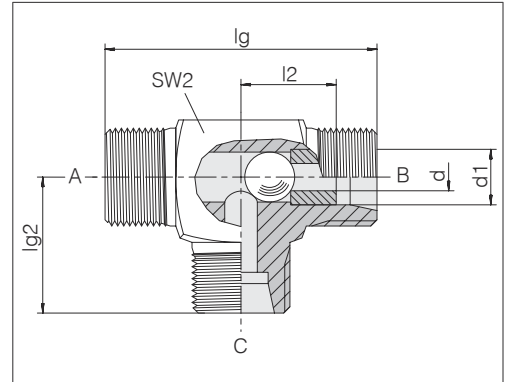
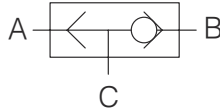
VOSS

Válvulas de tres vías

Asiento de la bola

Montaje en tubería

Conexión de tubo: 24° según ISO 8434-1



Serie diám. ext. tubo d1	Presión	lg	d	l2	lg2	SW2	kg/100 aprox.	Referencia	Designación
L 8	PB 250	42	4,5	14	21	14	5,7	5690992281	24-VST-L8-P
L 10	PB 250	44	6	15	22	17	7,4	5690998281	24-VST-L10-P
L 12	PB 250	48	7,5	17	24	19	10,8	5690997081	24-VST-L12-P
L 15	PB 250	56	10	21	28	19	12,4	5690996281	24-VST-L15
S 6	PB 630	46	3	16	23	14	6,9	5690993281	24-VST-S6-P
S 8	PB 630	48	4,5	17	24	17	9,5	5690999281	24-VST-S8-P
S 10	PB 630	50	6	17,5	25	19	12,4	5690990281	24-VST-S10-P
S 12	PB 630	58	7,5	21,5	29	22	17,7	5690995281	24-VST-S12-P
S 16	PB 400	66	10	24,5	33	24	18,8	5690994281	24-VST-S16

6

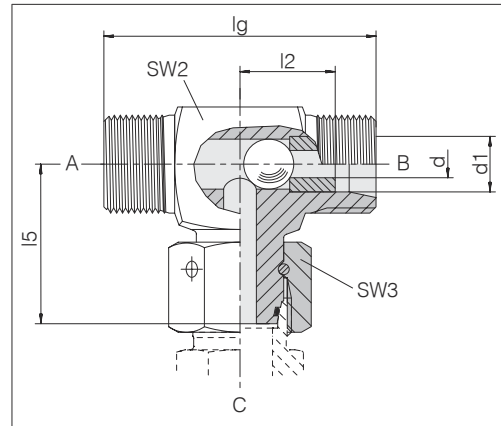
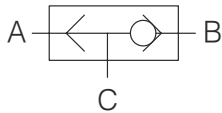
Válvulas de tres vías

Asiento de la bola

con conexión por cono de obturación

El material estándar de las juntas tóricas es FKM

Conexión de tubo: 24° según ISO 8434-1



Serie diám. ext. tubo d1	Presión	lg	d	l2	l5	SW2	SW3	kg/100 aprox.	Referencia	Designación	
L	12	PB 250	48	7,5	17	29,5	19	22	13,4	5690991181	24-VSSWOT-L12-P

VOSS

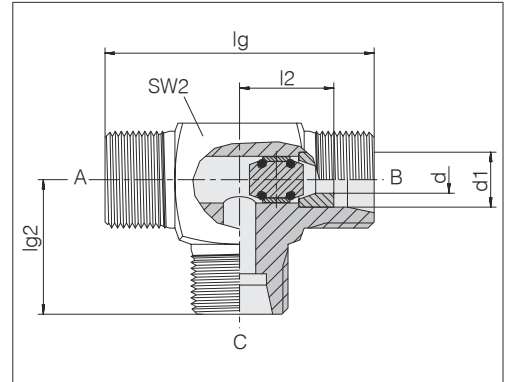
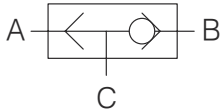
Válvulas de tres vías

Junta blanda

Montaje en tubería

El material estándar de las juntas tóricas es NBR

Conexión de tubo: 24° según ISO 8434-1

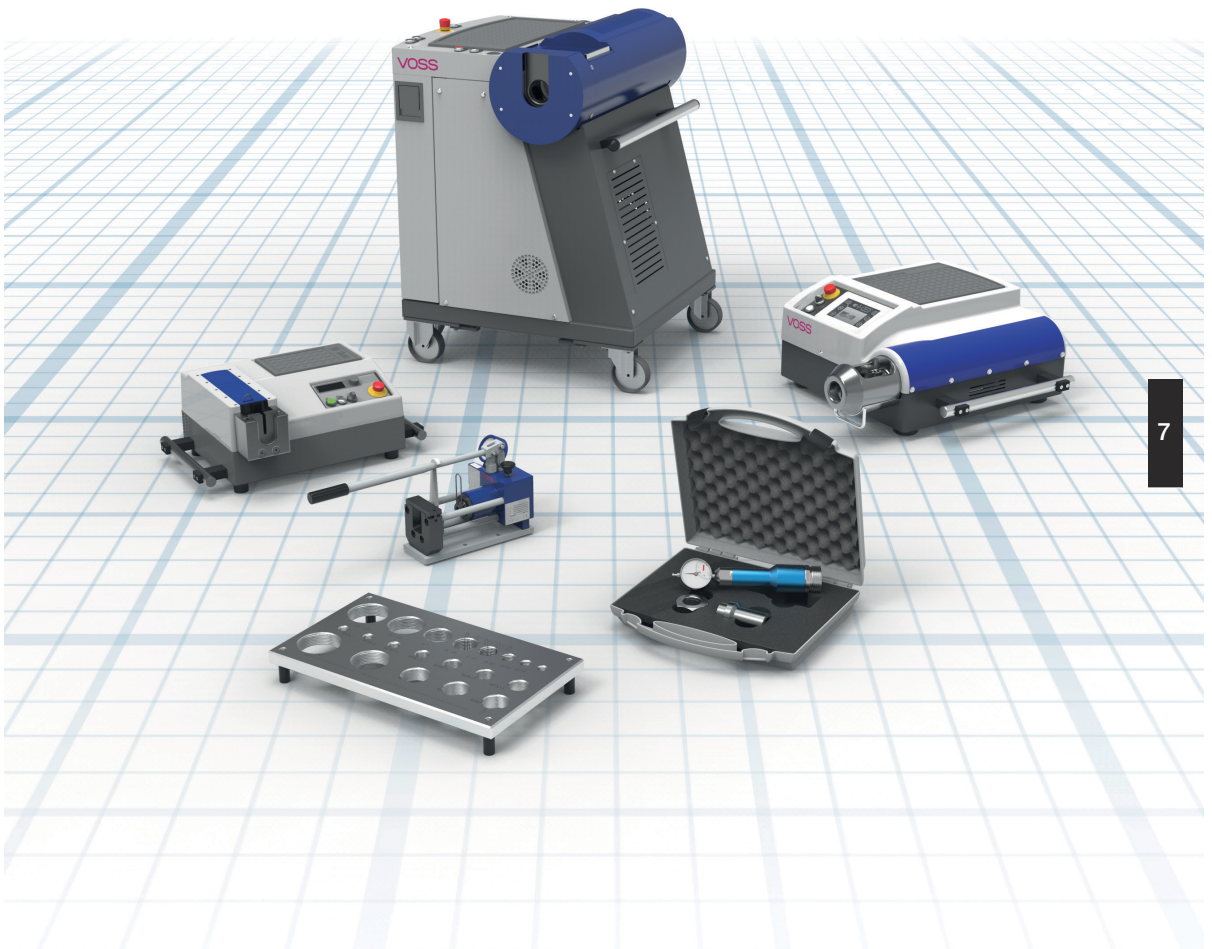


Serie	diám. ext. tubo	Presión	d	lg	lg2	l2	SW2	kg/100 aprox.	Referencia	Designación
L	8	PB 250	4,5	44	22	15	17	5,8	5690980281	24-VSOT-L8-P
L	10	PB 250	5,6	44	22	15	17	7,4	5690981281	24-VSOT-L10-P
L	12	PB 250	6,6	48	24	17	19	11,1	5690982281	24-VSOT-L12-P
L	15	PB 250	8,5	56	28	21	19	26,0	5690983281	24-VSOT-L15
S	6	PB 630	2,7	46	23	16	14	12,6	5690984281	24-VSOT-S6-P
S	8	PB 630	4,5	48	24	17	17	12,1	5690985281	24-VSOT-S8-P
S	10	PB 630	5,6	50	25	17,5	19	22,1	5690985381	24-VSOT-S10-P
S	12	PB 630	6,6	58	29	21,5	22	17,9	5690985481	24-VSOT-S12-P
S	16	PB 400	8,5	66	33	24,5	24	19,7	5690985581	24-VSOT-S16

VOSS

Equipos y herramientas de montaje previo

Para cualquier ocasión, ya sea montaje único o en serie



7

Contenido	Tipo/Página			
La nueva designación del producto de VOSS	P.360			
Información sobre los equipos y herramientas de premontaje VOSS	P.365			
Aparatos de premontaje	TYPE80N3	TYPE90B2	TYPE90C2	TYPE85
	P.374	P.375	P.376	P.377
Conformadoras	TYPE100	TYPE100C		
	P.378	P.379		
Accesorios	FOOTS- WITCH1, TBM1	TIB, TM	AFHS6, MTD	VOSSLUBE, FCO
	P.380	P.381	P.382	P.383
Calibres cónicos	CG			
	P.384			
Calibres de comprobación	TGCR			
	P.385			

VOSS

Contenido	Tipo/Página				
Herramientas de premontaje anillos cortantes	VRPT	CRPT-M	CRCB-TYPE80	CRPT-MT	CRPT-MT-RFID
	P.386	P.387	P.388	P.389	P.390
	CRCB				
	P.391				
Herramientas de premontaje BV-10	BV10PT/ BV10CJ				
	P.392				
Herramientas de premontaje ZAKO	ZAKOPP/ ZAKOCJ				
	P.394				
Herramientas de conformación VOSSForm	SQRFH/SQRCJ				
	P.396				

La nueva designación del producto de VOSS



Este catálogo se rige por una nueva designación del producto alfanumérica basada en gran medida en la ISO 8434-1. La nueva designación se explica por sí misma y permite identificar los productos con facilidad. Además es comprensible a nivel internacional gracias a su estructura de habla inglesa.

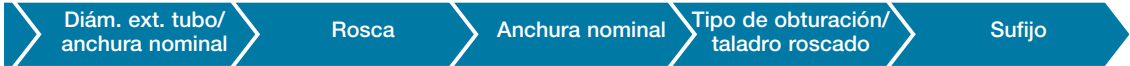
Por otra parte, con la nueva designación del producto es posible generar automáticamente soluciones especiales específicas de los clientes a partir de variaciones del programa de productos VOSS.

Ejemplo: TD-CRPT-L35-M-PM

Sistema	System	TD	CRPT			L
Equipos y herramientas de premontaje	Tools and devices	TD	CRPT			L
El atributo "Sistema" describe la línea de productos.						
Función/componente	Function/Component					
Empalmes de premontaje para anillos cortantes	Cutting ring pre-assembly tool					
"Función/componente" describe el tipo de producto.						
Forma	Form					
No es relevante para el capítulo 6.						
Complementos	Completion					
No es relevante para el capítulo 6.						
Serie/rosca	Series/Thread					
Serie ligera	Light series	M				PM
Especificación de la serie.						

Empalmes de premontaje manual, en acero de alto rendimiento, para tubos con diámetro exterior L35

VOSS



Encontrará ejemplos de pedidos, aclaraciones más detalladas y posibles variantes en los capítulos respectivos o en las páginas siguientes de cada grupo de productos.

35	M-PM	
	Suffix 10	Sufijo 10
	Manual pre-assembly mandrel heavy-duty steel	Empalmes de premontaje manual en acero de alto rendimiento
	Variaciones del estándar (como p. ej. materiales de obturación, complementos, con sistemas de anillo cortante diferentes, uniones abocardadas, medidas especiales ...)	
	Sealing type/Threaded bore	Tipo de obturación/taladro roscado
No es relevante para el capítulo 6.		
Diameter	Anchura nominal	
Thread	Rosca	
No es relevante para el capítulo 6.		
Tube OD/Diameter	Diám. ext. tubo/anchura nominal	
OD 35 mm	Diám. ext. 35 mm	
Dato del diámetro exterior del tubo		

7



	System	Sistema
TD	Tools and devices	Equipos y herramientas de premontaje

	Function	Función
--	----------	---------

	Tools	Herramientas
--	-------	--------------

	BV-10	BV-10
--	-------	-------

BV10CJ	BV-10 Clamping jaws	Mordazas de apriete/ fijación BV-10
--------	---------------------	-------------------------------------

BV10PT	BV-10 Pre-assembly tools	Empalmes de premontaje BV-10
--------	--------------------------	------------------------------

	Cutting rings	Anillos cortantes
--	---------------	-------------------

CRCB	Cutting ring counter brackets	Contraplacas para anillos cortantes
------	-------------------------------	-------------------------------------

CRPT	Cutting ring pre-assembly tools	Empalmes de premontaje para anillos cortantes
------	---------------------------------	---

	SQR	SQR
--	-----	-----

SQRCJ	SQR Clamping jaws	Mordazas de apriete/ fijación SQR
-------	-------------------	-----------------------------------

SQRFH	SQR Forming heads	Cabezas de recalado SQR
-------	-------------------	-------------------------

	ZAKO	ZAKO
--	------	------

ZAKOCJ	ZAKO Clamping jaws	Mordazas de apriete/ fijación ZAKO
--------	--------------------	------------------------------------

ZAKOPP	ZAKO Pressure plates	Plato de compresión ZAKO
--------	----------------------	--------------------------

ZAKOSR	ZAKO Spacer rings	Anillos intermedios ZAKO
--------	-------------------	--------------------------

	Gauges	Equipos de medición
--	--------	---------------------

CG	Cone gauges	Calibres cónicos
----	-------------	------------------

TGCR	Cutting ring testing gauges	Calibres de comprobación para anillos cortantes
------	-----------------------------	---

TIB	Thread identification board	Placa roscada
-----	-----------------------------	---------------

	Devices	Equipos
--	---------	---------

TBM1	Tube bending manual no. 1	Dispositivo de flexión manual de tubos nº 1
------	---------------------------	---

TYPE80N3	Pre-assembly device TYPE 80N3	Equipo de premontaje TYPE 80N3
----------	-------------------------------	--------------------------------

TYPE85	Pre-assembly device TYPE 85	Equipo de premontaje TYPE 85
--------	-----------------------------	------------------------------

TYPE90B2	Pre-assembly device TYPE 90B2	Equipo de premontaje TYPE 90B2
----------	-------------------------------	--------------------------------

TYPE90C2	Pre-assembly device TYPE 90 Comfort	Equipo de premontaje TYPE 90 Comfort
----------	-------------------------------------	--------------------------------------

TYPE100	Pre-assembly device TYPE 100	Equipo de premontaje TYPE 100
---------	------------------------------	-------------------------------

TYPE100C	Pre-assembly device TYPE 100 Compact	Equipo de premontaje TYPE 100
----------	--------------------------------------	-------------------------------

DUHY1	Drive unit 1, hydraulic (number consecutively)	Unidad motriz hidráulica 1 (numeración correlativa)
-------	---	--

	YALE PY-07	YALE PY-07
--	------------	------------

FOOTSWITCH1	Footswitch 1 with protection cover (number consecutively)	Interruptor de pedal 1 con cubierta de protección (numeración correlativa)
-------------	--	---

	Wire Plug CA 3 LS	Conector CA 3 LS
--	-------------------	------------------

BV10A	BV-10 Attachments	Adaptadores BV-10
-------	-------------------	-------------------

	Series/Thread	Serie/ rosca
--	---------------	--------------

	Series	Serie
--	--------	-------

LL	Extra light series	Serie extra ligera
----	--------------------	--------------------

L	Light series	Serie ligera
---	--------------	--------------

S	Heavy series	Serie extra pesada
---	--------------	--------------------

L/S	Light and heavy series are identical	Serie ligera y pesada idénticas
-----	--------------------------------------	---------------------------------

VOSS



	Tube OD/Diameter	Diám. ext. tubo/ anchura nominal
6	6 mm	6 mm
8	8 mm	8 mm
10	10 mm	10 mm
12	12 mm	12 mm
14	14 mm	14 mm
15	15 mm	15 mm
16	16 mm	16 mm
18	18 mm	18 mm
20	20 mm	20 mm
22	22 mm	22 mm
25	25 mm	25 mm
28	28 mm	28 mm
30	30 mm	30 mm
35	35 mm	35 mm
38	38 mm	38 mm
42	42 mm	42 mm
48,3	48,3 mm	48,3 mm
50	50 mm	50 mm
60	60 mm	60 mm
60,3	60,3 mm	60,3 mm
65	65 mm	65 mm
75	75 mm	75 mm
76,1	76,1 mm	76,1 mm
80	80 mm	80 mm
88	88 mm	88 mm
89,9	89,9 mm	89,9 mm
101,6	101,6 mm	101,6 mm
114,3	114,3 mm	114,3 mm
1/2	1/2 inch	1/2 inch
3/4	3/4 inch	3/4 inch
1	1 inch	1 inch
1 1/4	1 1/4 inch	1 1/4 inch

7

	Suffix overview	Tabla de sufijos
Suffix 6	Differing dimension	Diferente medida
Suffix 10	Tool	Herramienta

Los sufijos no citados son irrelevantes para este capítulo.

Nota: cuando un artículo tenga varios sufijos relevantes, estos aparecerán en la designación comercial ordenados según la numeración.

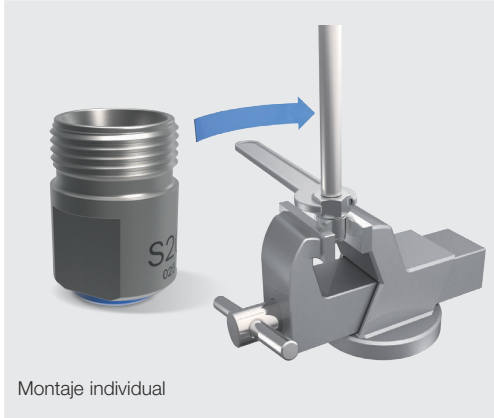
Suffix 6	Differing dimension	Diferente medida
	Inner diameter	Diámetro interior
ID3	Inner diameter 3 mm	Diámetro interior 3 mm
...



Suffix 10	Tool	Herramienta
BV10A	BV-10 Attachments	Adaptadores BV-10
DUHY1	Drive unit 1, hydraulic (number consecutively) YALE PY-07	Unidad motriz hidráulica 1 (numeración correlativa) YALE PY-07
M	Manual pre-assembly mandrel	Empalmes de premontaje manual
M-PM	Manual pre-assembly mandrel heavy-duty steel	Empalmes de premontaje manual en acero de alto rendimiento
MT	Mop-top	Alojamiento tipo seta
MT-RFID	Mop-top with RFID	Alojamiento tipo seta con RFID
MT-PM-RFID	Mop-top heavy-duty steel with RFID	Alojamiento tipo seta en acero inoxidable de alto rendimiento con RFID
PA	Pin adapter	Alojamiento tipo perno
PA-PM	Pin adapter heavy-duty steel	Alojamiento tipo perno en acero de alto rendimiento
RR8	Reserve roll 8 mm	Rodillo de recambio de 8 mm
RR10	Reserve roll 10 mm	Rodillo de recambio de 10 mm
RR12	Reserve roll 12 mm	Rodillo de recambio de 12 mm
RR14	Reserve roll 14 mm	Rodillo de recambio de 14 mm
RR15	Reserve roll 15 mm	Rodillo de recambio de 15 mm
RR16	Reserve roll 16 mm	Rodillo de recambio de 16 mm
RR18	Reserve roll 18 mm	Rodillo de recambio de 18 mm
RR20	Reserve roll 20 mm	Rodillo de recambio de 20 mm
RR22	Reserve roll 22 mm	Rodillo de recambio de 22 mm
SST	Stainless steel applications	Aplicaciones en acero inoxidable
TYPE82	pre-assembly device TYPE82	Para equipos de premontaje TYPE82
TYPE80	pre-assembly device TYPE80 (all generations)	Para equipos de premontaje TYPE80 (todas las generaciones)
TYPE85	pre-assembly device TYPE85	Para equipos de premontaje TYPE85
TYPE90B2	pre-assembly device TYPE90B2	Para equipos de premontaje TYPE90B2
TYPE90C2	pre-assembly device TYPE90C2 Comfort	Para equipos de premontaje TYPE90C2 Comfort

VOSS

Información sobre los equipos y herramientas de premontaje VOSS



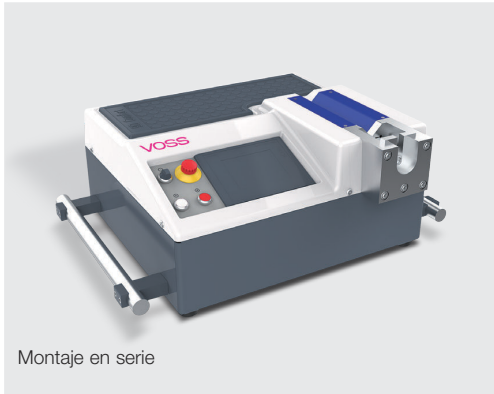
Montaje individual

Los equipos y herramientas de premontaje de VOSS han sido diseñados especialmente para montar las uniones de tubos.

Para cada caso individual, ya sean montajes de piezas individuales o en serie de anillos cortantes, *VOSSForm^{SO}*, conos abocardados BV-10 o collarines ZAKO, se dispone de diferentes variantes, desde medios sencillos hasta máquinas con control de fuerza, incluidos todos los útiles respectivos.

Una herramienta sencilla pero necesaria para el premontaje manual de los anillos cortantes es el empalme de premontaje manual.

El uso del empalme de premontaje templado garantiza el corte seguro en el tubo sin dañar el cono del adaptador del racor.



Montaje en serie

Para el montaje en serie de los anillos cortantes, los conos abocardados BV-10 y los collarines ZAKO se dispone desde aparatos portátiles con bomba manual hasta equipos de premontaje eléctricos estacionarios para tubos con diámetros exteriores de 6 a 114,3 mm.

Fiabilidad hasta en los detalles



VOSS no se considera solo un fabricante y proveedor de componentes de unión de alta calidad, sino un socio integral que asiste al proceso completo de la técnica de uniones hidráulicas hasta su éxito. Y en todo el mundo. Nosotros fabricamos nuestros propios sistemas, galvanizamos en casa, suministramos equipos de premontaje, herramientas y productos auxiliares. Además ofrecemos cursos de formación y auditorías. Otro aspecto importante

para nosotros es la sección de logística – solo la mercancía que le llega con seguridad puede también ser utilizada con fiabilidad en los procesos. Nuestro objetivo: máxima fiabilidad en todas las uniones de tubos. Para alcanzarlo, una parte no desdeñable son los equipos de premontaje de VOSS, perfectamente adaptados, que destacan por sus especiales propiedades.

VOSS

Seguridad en el proceso de montaje previo y final

Nombre del aparato	Tipo 80 N3	Tipo 90 Basic II	Tipo 90 Comfort	VOSSForm 100	VOSSForm 100 Compact	Tipo 85
Montaje individual	X	X				
Montaje en serie		X	X	X		X
Montaje de serie limitada		X			X	
Identificación automática de herramienta			X			
Optimización del retorno		X	X	X	X	
Equipamiento semiautomático			X	X	X	
Pantalla táctil			X			
Detección de errores			X			
Prevención de errores				X	X	
Incluido servicio de calibración			X			
Libre parametrización según requisitos del cliente			X			
Contador "Countdown"		X	X			
Contador de programación libre			X			
Interruptor de pedal opcional		X	X	X	X	
Tubo DE	6-42 mm	6-42 mm	6-42 mm	6-42 mm	6-42 mm	38-114,3 mm
Equipo de mesa	X	X	X		X	X
Equipo autónomo				X		
Sistemas:						
sistemas de anillo cortante	X	X	X			
sistema abocardado BV-10	X	X	X			
sistema de brida ZAKO	X	X	X			X
VOSSForm ^{SQR} / VOSSForm ^{SQRVA}				X	X	
VOSSFlare ^{ORFS}						
Conexión eléctrica	-	400 V	400 V	400 V	400 V	400 V
Medidas (AnxAlxP) en mm	185x267x590	540x280x480	800x308x615	900x1122x943	800x951x480	340x320x650
Peso	15 kg	66 kg	90 kg	630 kg	440 kg	160 kg

Nuestros equipos y herramientas de premontaje han sido desarrollados especialmente para realizar montajes individuales y en serie y armonizan hasta en el último detalle con nuestros sistemas completos. Tenemos la solución apropiada para cada requerimiento – para un premontaje seguro y rentable tanto en el primer equipamiento

como en reparaciones. VOSS pone a su disposición una extensa gama de equipos, desde el montaje manual sencillo hasta equipos automáticos con identificación automática de herramientas, para tubos de 6 a 114,3 mm.

Siempre preparado

Empalme de premontaje manual.



Montaje individual de anillos cortantes en tornillo de banco.

Cuando sea necesario montar un anillo cortante en la obra o durante un mantenimiento sería conveniente utilizar el empalme de premontaje manual. Con este se puede realizar una unión manualmente sin desgastar el adaptador del racor propiamente dicho.

- Para el montaje individual manual
- A prueba de desgaste

Sistemas

Anillos cortantes VOSS *Ring^M*, 2SVA, ES-4, ES-4VA:
tubos DE 6 – 42 mm

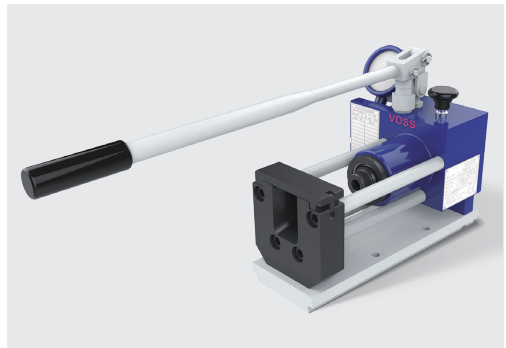
Aplicaciones

Mantenimiento in situ, se requiere tornillo de banco

Véase nota sobre pedidos en la página 386.

La estrella en la obra

VOSS tipo 80 N3



Apto también para los sistemas abocardados 10°.

¿Muchos tubos en puntos de difícil acceso? El manejable aparato VOSS tipo 80 N3 afronta cualquier reto en las reparaciones. Con sus laterales desplazados puede ser fijado en el tornillo de banco, si es preciso, o bien ser utilizado directamente en el banco de trabajo. Permite cambiar los juegos de herramientas con facilidad y el manómetro, con los valores de ajuste grabados, garantiza la exactitud en el resultado. El aparato portátil para obras, para premontajes cuando no se dispone de conexión eléctrica.

- Manómetro, tabla de valores de ajuste
- Nuevo: brazo de la palanca desmontable, incl. asa para facilitar el transporte

Sistemas

Anillos cortantes VOSS *Ring^M*, 2SVA, ES-4, ES-4VA:
tubos DE 6 – 42 mm

BV-10: tubos DE 6 – 42 mm

ZAKO: tubos DE bis 38 mm

Aplicaciones

Equipo portátil para mantenimientos; fácil montaje, con posibilidad de fijación

Véase nota sobre pedidos en la página 374.

VOSS

Repetibilidad en serie

VOSS tipo 90 Basic II



Con premontaje automático y contador.

¿Un taller pero diferentes puestos de trabajo? Con el aparato VOSS tipo 90 Basic II, fácilmente transportable, es posible realizar el premontaje seguro de los anillos cortantes en serie en todos los lugares, con resultados repetibles. El premontaje automático asegura una calidad constante y con el ajuste de la presión de trabajo se puede adaptar el proceso de premontaje también a otros parámetros de montaje diferentes. Especialmente práctico: los valores de ajuste que dependen del sistema se encuentran directamente en la carcasa, pueden ser ajustados individualmente y están claramente visibles en una pantalla de gran tamaño. Y con el contador Count-Down no se realiza el premontaje de un tubo de más ni de menos.

- Solo 66 kg de peso
- Fácil manejo, contador, fácil cambio de herramientas
- Ciclos cortos gracias al control inteligente
- Disponible con interruptor de pedal opcional

Sistemas

Anillos cortantes VOSS *Ring^M*, 2SVA, ES-4, ES-4VA:
tubos DE 6 – 42 mm

BV-10 (cambios en la máquina por el servicio técnico de VOSS): tubos DE 6 – 42 mm

ZAKO (cambios en la máquina por el servicio técnico de VOSS): tubos DE hasta 38 mm

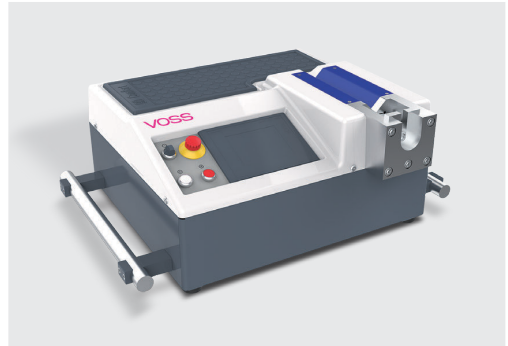
Aplicaciones

Equipo de mesa para el uso en taller, mayor número de piezas

Véase nota sobre pedidos en la página 375.

Máxima seguridad del proceso

VOSS tipo 90 Comfort



La identificación automática de la herramienta RFID evita errores y reduce el coste por pieza.

El premontaje en series grandes presenta requisitos particulares: debe poder cambiarse las herramientas rápidamente, los ciclos deben ser cortos y no puede permitirse el más mínimo fallo que deje inservible el lote completo. La respuesta es el aparato VOSS tipo 90 Comfort. Este aparato posee lectura inalámbrica de los chips RFID integrados en las herramientas VOSS y se ajusta automáticamente a la herramienta. Gracias a ello, garantiza un tiempo de equipamiento mínimo en el que incluso previene eficazmente los errores posibles en caso de cambio frecuente de las herramientas. Sencillo, preciso y seguro, sobre todo con arcos tubulares de ángulos estrechos.

- Ajuste automático de la presión
- Identificación de la herramienta por chip RFID
- Libre programación del contador
- Premontaje en función del recorrido
- Panel táctil, menús intuitivos
- Con servicio de calibración in situ
- Disponible con interruptor de pedal opcional
- Detección de errores

Sistemas

Anillos cortantes VOSS *Ring^M*, 2SVA, ES-4, ES-4VA:
tubos DE 6 – 42 mm

BV-10 (cambios en la máquina por el servicio técnico de VOSS): tubos DE 6 – 42 mm

ZAKO (cambios en la máquina por el servicio técnico de VOSS): tubos DE hasta 38 mm

Aplicaciones

Para el montaje de serie en el taller, máxima seguridad del proceso

Véase nota sobre pedidos en la página 376.

Conformación rápida y perfecta de los tubos

VOSSForm 100



VOSSForm^{SQR}, producción segura de series grandes gracias a la placa de tope integrada.

Ejecutar el contorno VOSSForm^{SQR} en los tubos es muy fácil y seguro con VOSSForm 100. La marca unívoca en ambas herramientas reduce al mínimo los errores de montaje y la placa de tope para el extremo del tubo impide los errores de colocación. De ese modo siempre se dispone de material suficiente para el contorno y no se generan residuos. El ajuste automático de la presión de conformación y la indicación visual del siguiente paso ayudan a prevenir los errores de manejo. Tras la conformación, el aparato se desplaza automáticamente a la posición inicial mediante el control por barrera óptica. Ideal para grandes cantidades de piezas en ciclos rápidos. También por esa razón se ha concebido el VOSSForm 100 como puesto de trabajo completo, con un cargador integrado para el fácil cambio de las herramientas y una toma adicional de 230V en la parte trasera.

- Ajuste automático al tamaño del tubo
- Ciclos de 7 (DE 6-10 mm) a 15 segundos (DE 25-42 mm)
- Reconocimiento del final del paso de trabajo por barrera óptica y desplazamiento de la máquina a la posición de inicio
- Ergonómico: bloqueo del cargador de herramientas con una mano, manejo intuitivo muy sencillo
- Disponible opcionalmente con interruptor de pedal

Sistemas

VOSSForm^{SQR} y VOSSForm^{SQR}VA: tubos DE 6 – 42 mm

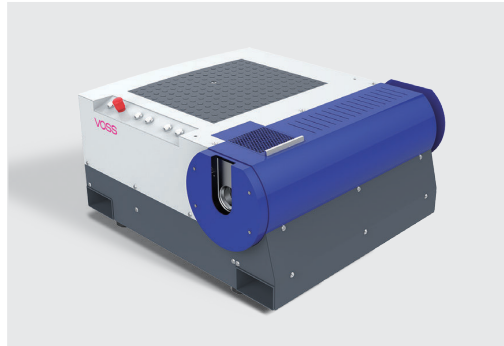
Aplicaciones

Equipo estacionario, producción en serie, máxima seguridad del proceso

Véase nota sobre pedidos en la página 378.

La alternativa compacta

VOSSForm 100 Compact



Lista para la obra.

La máquina conformadora VOSSForm 100 Compact es la alternativa a la VOSSForm 100 cuando las dimensiones exteriores deben ser compactas. Este equipo de sobremesa ha sido fabricado especialmente para su uso en obras o para la producción de series muy pequeñas, y ofrece las mismas ventajas para el proceso de formación que el equipo estacionario. El perfil de acero o de acero inoxidable del tubo de la VOSSForm^{SQR} es idéntico, y las herramientas pueden utilizarse tanto para equipos de sobremesa como para equipos estacionarios. Además, el equipo de sobremesa dispone de una placa de tope integrada para evitar los errores de colocación. El concepto de manejo intuitivo es muy sencillo para el usuario y se aprende con rapidez. Las ventajas de la variante Compact se notan especialmente a la hora de efectuar el transporte: en la parte inferior se ha incorporado un alojamiento especial para una carretilla elevadora, y en la parte superior hay montadas unas resistentes armellas a tal efecto.

- Variante del tipo 100 compacta y de sobremesa
- Proceso de formación y comodidad de manejo invariables
- Para utilizar en obras o para la producción de series pequeñas
- Disponible opcionalmente con interruptor de pedal

Sistemas

VOSSForm^{SQR} y VOSSForm^{SQR}VA: 6 – 42 mm de diámetro exterior del tubo

Aplicaciones

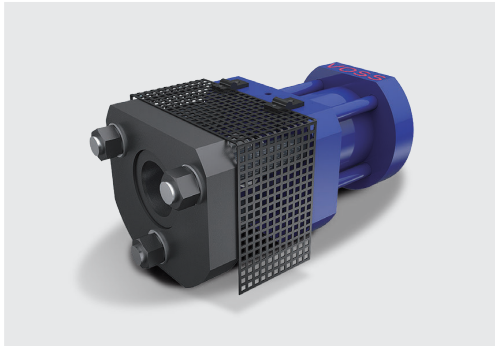
Equipo de sobremesa transportable para obras o para la producción de series pequeñas, máxima seguridad de procesos

Véase nota sobre pedidos en la página 379.

VOSS

Resultados óptimos visibles con ZAKO

VOSS tipo 85



Sin desgaste y protección contra un abocardado excesivo.

Para realizar el premontaje de los collarines de las bridas abocardadas ZAKO en tubos con diámetros exteriores de 114,3 mm se dispone de un equipo electrohidráulico compacto: el tipo 85. Fácil de transportar gracias a la estructura de dos piezas, dividida en cilindro de montaje con cabeza de montaje y grupo hidráulico externo. Otra ventaja de la construcción modular: el proceso es totalmente visible. Para el abocardado del tubo se utiliza directamente el collarín ZAKO. Gracias a ello no se produce ningún desgaste de la herramienta, pues esta es al mismo tiempo parte de la unión del tubo. De este modo se evita tener que abocardar el tubo previamente. El sistema es tan convenientemente simple que el premontaje resulta realmente sencillo y al mismo tiempo garantiza elevada precisión.

- La herramienta permanece en el tubo, por eso no hay desgaste
- Fácil manejo
- Proceso de montaje totalmente visible

Sistemas

ZAKO: tubo DE 38 – 114,3 mm

Aplicaciones

Producción individual y en serie, portátil

Véase nota sobre pedidos en la página 377.

Montaje de anillo cortante 100% sin errores

Empalmes de premontaje en acero de alto rendimiento



Duración hasta 20 veces más, con control de desgaste incorporado.

Las herramientas del montaje previo de VOSS para anillos cortantes están disponibles en dos versiones: como versión básica y como versión avanzada de acero de alto rendimiento. Los empalmes de premontaje normales están sujetos a desgaste, por eso es necesario comprobar su calibración aproximadamente cada 50 usos. Eso cuesta tiempo, es una posible fuente de errores y requiere un plan de control. Nuestra solución: herramientas muy resistentes de acero de alto rendimiento. Sin el desgaste típico, sin necesidad de revisiones periódicas, con duración extrema (hasta 20 veces superior). Una vez alcanzado el límite de uso la pieza se abre por la parte delantera, obligando al operario a sustituirla. Esto asegura la ausencia de errores en los procesos de su empresa.

- Versión básica: control de calibración aproximadamente cada 50 premontajes
- Versión de acero de alto rendimiento: sin necesidad de revisiones, duración hasta 20 veces superior, reacción clara al alcanzar el límite de uso
- Disponible también como empalme para premontajes manuales en tornillo de banco
- Versión para el tipo 90 Comfort: adicional con chip RFID integrado
- Todas las herramientas tienen la misma base, para la aplicación en todos los equipos de premontaje previstos para ello

Véase nota sobre pedidos en la página 386.

Control preciso del calibrado

Calibres cónicos VOSS Fluid para los empalmes de premontaje



Los empalmes de premontaje templados para anillos cortantes no sufren desgaste y permiten realizar premontajes uniformes. Para ello lograrlo de forma permanente deben ser revisados periódicamente.

Además de controles visuales de daños o fisuras, la revisión debe incluir también un control de la calibración. Para ello debe comprobarse el cono interior del empalme de premontaje con ayuda de los calibres cónicos VOSS aproximadamente cada 50 premontajes.

Los calibres cónicos VOSS requeridos están disponibles por separado o como juego completo en un práctico maletín de plástico para todos los tamaños de las series ligera y pesada.

Véase nota sobre pedidos en la página 384.

Rápida revisión de la geometría de los anillos de corte

Calibres de referencia de VOSS Fluid para el premontaje de anillos de corte



Para comprobar los resultados del premontaje de los anillos cortantes, VOSS ofrece calibres de comprobación que, junto con el control visual del resalte levantado en el corte, permiten evaluar el premontaje. Para realizar uniones por anillo cortante sin fugas de forma duradera es necesario que el extremo del tubo premontado se apoye en el adaptador del racor y que el anillo cortante se introduzca de forma óptima en el cono de 24°. Solo mediante la interacción de esa geometría y un resalte estable se obtiene un campo de fuerzas cerrado y por lo tanto una unión segura. El calibre de comprobación VOSS sirve de herramienta auxiliar para evaluar los premontajes de los anillos cortantes, pues resume esa geometría en valores legibles.

Modo de funcionamiento

La comprobación del resultado del premontaje se efectúa en el extremo del tubo premontado. Para ello se introduce el extremo del tubo premontado en la boca cónica del calibre de comprobación y se aprieta la tuerca racor con la fuerza de la mano. La aguja del reloj de comprobación se mueve hasta que el cono del anillo cortante llega al cono del calibre. El valor mostrado tiene que encontrarse en un rango definido. Si la indicación se sitúa, por ejemplo, por debajo del límite inferior indicado, seguramente se trata de un error de montaje con el anillo cortante demasiado próximo al extremo del tubo. Si se excede el límite superior se puede suponer que el extremo del tubo se encuentra demasiado alejado del anillo cortante.

Aplicación

- Producción en serie de tuberías
- Control de entrada de tuberías ya preconfeccionadas

Atención

El calibre de comprobación no sustituye el control visual de excesos de montaje (resalte formado por el primer filo del anillo cortante).

Véase nota sobre pedidos en la página 385.

VOSS

Prevenir equivocaciones

Plantilla de roscas VOSS para determinar los pivotes roscados



La plantilla de roscas VOSS facilita la diferenciación entre las roscas métricas y en pulgadas de los pivotes roscados para prevenir el riesgo de equivocación.

Debido a la elevada similitud de sus geometrías, a veces puede ser difícil diferenciar las roscas métricas de las pulgadas. Además, algunas roscas parecen las correctas para los orificios roscados. Como ese tipo de equivocaciones suponen riesgos para las personas y el medio ambiente, se recomienda seguir las indicaciones de las diferentes normas.

Con la plantilla de roscas VOSS se puede comprobar una vez más la forma correcta antes de utilizar la rosca.

Véase nota sobre pedidos en la página 381.

Radiois fiables

Dispositivo de flexión de tubos VOSS



Ligero aparato manual para flexionar tubos fijándolo en un tornillo de banco, para realizar flexiones de tubos de 8 y 22 mm con precisión

- Para tubos con diámetros exteriores de 8, 10, 12, 14, 15, 16, 18, 20 y 22 mm
- Incluido robusto maletín de chapa
- Los grados en los rodillos de flexión permiten curvar los tubos con precisión
- Perfectamente apto para el uso en la obra gracias a la fijación en tornillos de banco

Véase nota sobre pedidos en la página 380.

Aparatos de premontaje

Tipo 80 N3

Equipo de premontaje con bomba manual



Tipo	Referencia	Designación
Para el premontaje manual de anillos cortantes en tubos con diámetro ext. de 6 – 42 mm y para el premontaje manual de conos abocardados y collarines hasta 1 1/4".	5991080400	TD-TYPE80N3

Dimensiones

Anchura: 190 mm

Altura: 267 mm

Profundidad: 590 mm

Peso: 15 kg

VOSS

Aparatos de premontaje

Tipo 90 Basic II

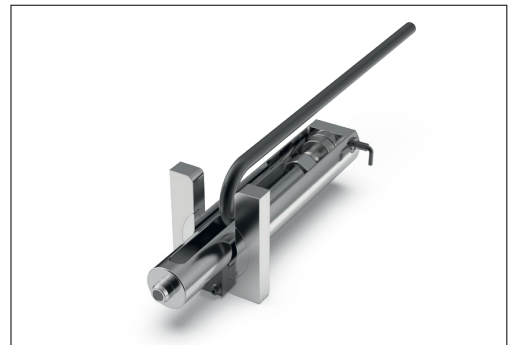
Máquina para conexión eléctrica
400 V / 50 Hz / 3 Ph



Tipo	Referencia	Designación
Para el premontaje mecánico de anillos cortantes en tubos con diámetro ext. de 6 – 42 mm y para el premontaje mecánico de conos abocardados y collarines mediante juego de accesorios (no incluido en el suministro).	5992892000	TD-TYPE90B2
Dimensiones		
Anchura: 681 mm		
Altura: 260 mm		
Profundidad: 520 mm		
Peso: 66 kg		
Nivel de ruido: 60 dBA		
Juego de accesorios	9799600140	TD-BV10A-TYPE90B2
Suministro de tensión diferente mediante solicitud.		

Kit de modificación para el montaje inverso del anillo cortante

El dispositivo se presta para el montaje del anillo cortante en tubos curvos.

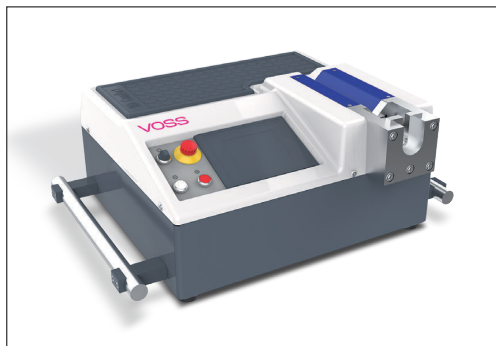


Tipo	Referencia	Designación
Dispositivo	7005412100	TD-OPMANUAL-CRARPA

Aparatos de premontaje

Tipo 90 Comfort

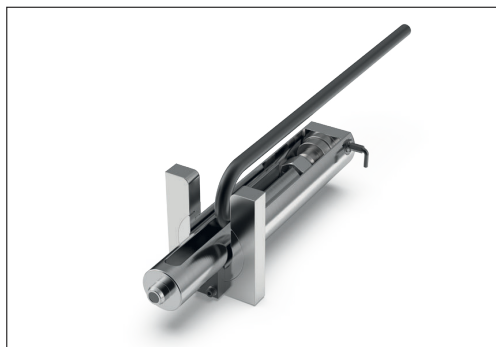
Máquina para conexión eléctrica
400 V / 50 Hz / 3 Ph



Tipo	Referencia	Designación
Para el premontaje mecánico de anillos cortantes en tubos con diámetro ext. de 6 – 42 mm y para el premontaje mecánico de conos abocardados y collarines mediante juego de accesorios (no incluido en el suministro).	5992893000	TD-TYPE90C2
Dimensiones		
Anchura:	800 mm	
Altura:	308 mm	
Profundidad:	615 mm	
Profundidad (con accesorios):	636 mm	
Peso:	90 kg	
Nivel de ruido:	70 dBA	
Juego de accesorios	9799600141	TD-BV10A-TYPE90C2
Suministro de tensión diferente mediante solicitud. Anchura: 681 mm		

Kit de modificación para el montaje inverso del anillo cortante

El dispositivo se presta para el montaje del anillo cortante en tubos curvos.



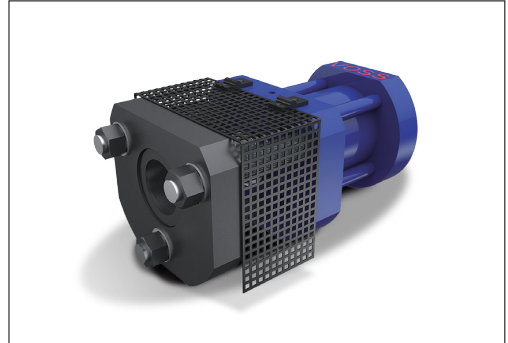
Typ	Referencia	Designación
Dispositivo	7005412100	TD-OPMANUAL-CRARPA

VOSS

Aparatos de premontaje

Tipo 85

Máquina para conexión eléctrica
400 V / 16 A AC
3 Ph / N / PE / 50 Hz / 0,75 kW



Tipo	Referencia	Designación
Para el premontaje mecánico de los collarines para tubos con diámetro ext. de 38 - 114,3 mm incl. grupo de accionamiento y manguera de alta presión.	5991085000	TD-TYPE85-DUHY1
Cilindro de premontaje tipo 85 sin grupo de accionamiento. Aparato para conectar a un grupo de accionamiento. $P_A = \text{máx. } 700 \text{ bares}$ $V = \text{min } 3\text{l}$ con enchufe (manguito de acoplamiento NW 10 YALE CFY-10-10).	5991085100	TD-TYPE85
Dimensiones Anchura: 340 mm Altura: 320 mm Profundidad: 650 mm		
Peso: 160 kg		
Grupo de accionamiento (grupo eléctrico de bomba YALE PY-07). Suministro de tensión diferente mediante solicitud.	5992361000	TD-DUHY1

Máquinas conformadoras

VOSSForm 100

Conformadora para conexión eléctrica
400 V / 16 A AC
3Ph / N / PE 50 Hz / 4 kW



Tipo	Referencia	Designación
Para la conformación mecánica del contorno VOSSForm ^{SOE} en tubos de acero y acero inoxidable con diámetro ext. de 6 – 42 mm.	5991008000	TD-TYPE100

Conector CEE de 5 polos

Dimensiones

Anchura: 900 mm

Altura: 1122 mm

Profundidad: 943 mm

Peso: 630 kg

Nivel de ruido: < 74 dBA

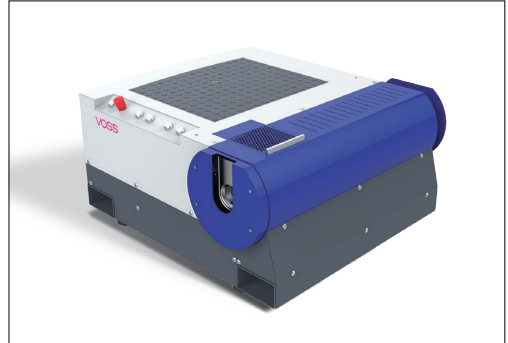
Suministro de tensión diferente mediante solicitud.

VOSS

Máquinas conformadoras

VOSSForm 100 Compact

Conformadora para conexión eléctrica
400 V / 16 A AC
3Ph / N / PE 50 Hz / 3 kW



Tipo	Referencia	Designación
Para la conformación mecánica del contorno VOSSForm ^{SQR} en tubos de acero y acero inoxidable con diámetro ext. de 6 – 42 mm.	5992895000	TD-TYPE100C

Detalles técnicos

Ligera modificación de los tiempos de ciclo con respecto al tipo VOSSForm 100, sin almacén de herramientas ni refrigeración de aceite

Conector CEE de 5 polos

Dimensiones

Anchura: 800 mm
Altura: 485 mm
Profundidad: 935 mm

Peso: 440 kg
Nivel de ruido: < 74 dBA

Suministro de tensión diferente mediante solicitud.

Interruptor de pedal para equipos de premontaje

Enchufe de conexión: CA 3 LS
Tipo de protección: IP65



Tipo	Referencia	Designación
Interruptor de seguridad con protección contra accidentes y bloqueo de seguridad.	9799600139	TD-FOOTSWITCH1
Para el control de los equipos de premontaje:	Dimensiones	
Tipo 90 Basic II	Anchura: 156 mm	
Tipo 90 Comfort	Altura: 146 mm	
VOSSForm 100	Profundidad: 250 mm	
VOSSForm 100 Compact		
Longitud de cable mín. 3 m		

Dispositivo de flexión de tubos

Aparato manual portátil para flexionar tubos con precisión



Tipo	Referencia	Designación
Dispositivo de flexión de tubos para doblar tubos manualmente con precisión. Apto para tubos con diámetros ext. de 8 – 22 mm.	5994060000	TD-TBM1

También se suministran 8 rodillos de doblado
8, 10, 12, 15, 16, 18, 20, 22.

VOSS

Plantilla de roscas

Para determinar la rosca de pivotes roscados



Tipo	Referencia	Designación
rosca fina métrica, cilíndrica M 10 x 1 – M 48 x 2	5993571149	TD-TIB
Rosca BSPP en pulgadas, cilíndrica G 1/8" – G 1 1/2"		
UN/UNF, cilíndrico 7/16-20 UNF-2 – 1 7/8-12 UN-2A	7004123800	TD-TIB2
Rosca NPT, cónica 1/8 NPT – 1 1/2 NPT		

Portaherramientas

Para los aparatos de premontaje
Tipo 90 Básico II
Tipo 90 Comfort



7

Tipo	Referencia	Designación
Este portaherramientas está destinado para el montaje asistido del aparato y de la placa de contrasoporte.	5994030300	TD-TM

Dispositivo de la sierra

El robusto y manejable dispositivo de corte, se adecua especialmente para preparar los tubos de acero y acero fino para el montaje del anillo cortante. Todas las tuberías corrientes con un diámetro exterior del tubo de 6-42 mm se pueden mecanizar con este dispositivo.

Un carril de guía proporciona una serradura paralela.

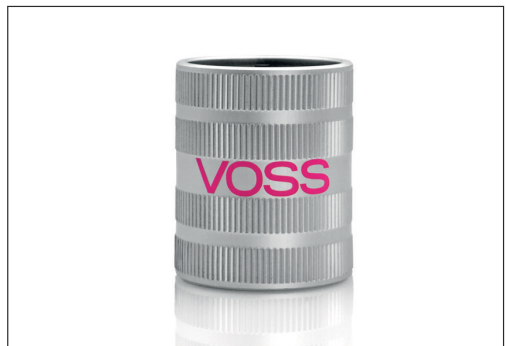


Tipo	Referencia	Designación
Dispositivo	5994050000	TD-AFHS6-42
Un kit de piezas de recambio que consta de una guía de hoja de sierra de dos piezas y de un distanciador.	7005382900	TD-SPSET-AFHS

Avellanador manual

El avellanador manual se presta óptimamente para desbarbar por dentro y fuera tubos de acero o acero fino.

El campo de aplicación ocupa un diámetro interior y exterior del tubo de 8-35 mm respectivamente.



Tipo	Referencia	Designación
Herramienta	5994049900	TD-MTD-8-35

VOSS

VOSS Lube^{MP}

Pasta de montaje para un montaje correcto de uniones roscadas de acero fino.



Tipo	Referencia	Designación
Pasta de montaje	7005253600	TD-VOSSLUBE-250G

VOSS aceite de conformado

Para un conformado a máquina perfecto del contorno de los tubos en tubos de acero fino con diámetro exterior del tubo de 6-42 mm del Sistema de conformado VOSS.



Tipo	Referencia	Designación
Aceite de corte fino	9499300069	TD-FCO-HADOL-1455-1L

Calibres cónicos para empalmes de premontaje

Para controlar el cono de 24° en el empalme



Serie diámetro ext. del tubo	Referencia	Designación
L 6	5991001000	TD-CG-L/S6
L 8	5991001100	TD-CG-L/S8
L 10	5991001200	TD-CG-L/S10
L 12	5991001300	TD-CG-L/S12
L 15	5991001400	TD-CG-L15
L 18	5991001500	TD-CG-L18
L 22	5991001600	TD-CG-L22
L 28	5991001700	TD-CG-L28
L 35	5991001800	TD-CG-L35
L 42	5991001900	TD-CG-L42
S 6	5991001000	TD-CG-L/S6
S 8	5991001100	TD-CG-L/S8
S 10	5991001200	TD-CG-L/S10
S 12	5991001300	TD-CG-L/S12
S 14	5991002000	TD-CG-S14
S 16	5991002100	TD-CG-S16
S 20	5991002200	TD-CG-S20
S 25	5991002300	TD-CG-S25
S 30	5991002400	TD-CG-S30
S 38	5991002500	TD-CG-S38
Calibradores cónicos completos en el práctico maletín	5994090049	TD-CG

VOSS

Calibres de comprobación

Para controlar el premontaje de los anillos cortantes

Incluida tuerca racor y mandril en un maletín muy manejable



Serie diámetro ext. del tubo	Referencia	Designación
LL 16	5994503649	TD-TGCR-LL16
L 6	5994502249	TD-TGCR-L6
L 8	5994502349	TD-TGCR-L8
L 10	5994502449	TD-TGCR-L10
L 12	5994502549	TD-TGCR-L12
L 15	5994502649	TD-TGCR-L15
L 18	5994502749	TD-TGCR-L18
L 22	5994502849	TD-TGCR-L22
L 28	5994503749	TD-TGCR-L28
L 35	5994503849	TD-TGCR-L35
L 42	5994503949	TD-TGCR-L42
S 6	5994502949	TD-TGCR-S6
S 8	5994503049	TD-TGCR-S8
S 10	5994503149	TD-TGCR-S10
S 12	5994503249	TD-TGCR-S12
S 14	5994503349	TD-TGCR-S14
S 16	5994503449	TD-TGCR-S16
S 20	5994503549	TD-TGCR-S20
S 25	5994504049	TD-TGCR-S25
S 30	5994504149	TD-TGCR-S30
S 38	5994504249	TD-TGCR-S38

7

Herramientas de premontaje para montar los anillos cortantes

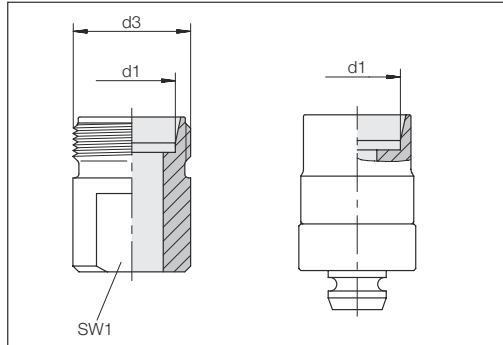
Racores de premontaje manual VOSS Ring

Racores de premontaje VOSS Ring

Typ 80 N3

Typ 90 Basic II

Typ 90 Comfort

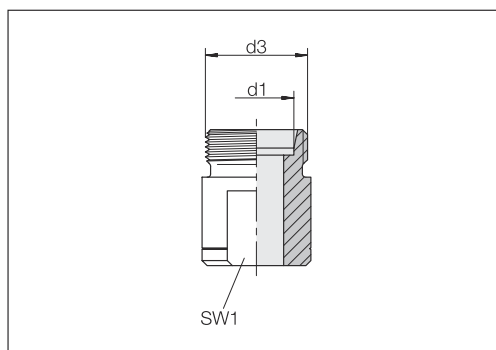


Serie	d3	SW1	Referencia	Designación empalme de premontaje manual estándar	Referencia	Designación empalme de premontaje manual acero de alto rendimiento	Referencia	Designación empalme de montaje acero de alto rendimiento con RFID (Typ 90 Comfort)
diámetro ext. del tubo	d1							
L 6	M 12 x 1,5	10	5993234100	TD-VRPT-L6-M-PM	5993230300	TD-VRPT-L6-MT-PM	5993230349	TD-VRPT-L6-MT-PM-RFID
L 8	M 14 x 1,5	12	5993234200	TD-VRPT-L8-M-PM	5993230400	TD-VRPT-L8-MT-PM	5993230449	TD-VRPT-L8-MT-PM-RFID
L 10	M 16 x 1,5	13	5993234300	TD-VRPT-L10-M-PM	5993230500	TD-VRPT-L10-MT-PM	5993230549	TD-VRPT-L10-MT-PM-RFID
L 12	M 18 x 1,5	14	5993234400	TD-VRPT-L12-M-PM	5993230600	TD-VRPT-L12-MT-PM	5993230649	TD-VRPT-L12-MT-PM-RFID
L 15	M 22 x 1,5	19	5993234500	TD-VRPT-L15-M-PM	5993230700	TD-VRPT-L15-MT-PM	5993230749	TD-VRPT-L15-MT-PM-RFID
L 18	M 26 x 1,5	22	5993234600	TD-VRPT-L18-M-PM	5993230800	TD-VRPT-L18-MT-PM	5993230849	TD-VRPT-L18-MT-PM-RFID
L 22	M 30 x 2	24	5993234700	TD-VRPT-L22-M-PM	5993230900	TD-VRPT-L22-MT-PM	5993230949	TD-VRPT-L22-MT-PM-RFID
L 28	M 36 x 2	30	5993234800	TD-VRPT-L28-M-PM	5993231000	TD-VRPT-L28-MT-PM	5993231049	TD-VRPT-L28-MT-PM-RFID
L 35	M 45 x 2	36	5993234900	TD-VRPT-L35-M-PM	5993231100	TD-VRPT-L35-MT-PM	5993231149	TD-VRPT-L35-MT-PM-RFID
L 42	M 52 x 2	41	5993235000	TD-VRPT-L42-M-PM	5993231200	TD-VRPT-L42-MT-PM	5993231249	TD-VRPT-L42-MT-PM-RFID
S 6	M 14 x 1,5	12	5993235100	TD-VRPT-S6-M-PM	5993231300	TD-VRPT-S6-MT-PM	5993231349	TD-VRPT-S6-MT-PM-RFID
S 8	M 16 x 1,5	13	5993235200	TD-VRPT-S8-M-PM	5993231400	TD-VRPT-S8-MT-PM	5993231449	TD-VRPT-S8-MT-PM-RFID
S 10	M 18 x 1,5	14	5993235300	TD-VRPT-S10-M-PM	5993231500	TD-VRPT-S10-MT-PM	5993231549	TD-VRPT-S10-MT-PM-RFID
S 12	M 20 x 1,5	17	5993235400	TD-VRPT-S12-M-PM	5993231600	TD-VRPT-S12-MT-PM	5993231649	TD-VRPT-S12-MT-PM-RFID
S 14	M 22 x 1,5	19	5993235500	TD-VRPT-S14-M-PM	5993231700	TD-VRPT-S14-MT-PM	5993231749	TD-VRPT-S14-MT-PM-RFID
S 16	M 24 x 1,5	19	5993235600	TD-VRPT-S16-M-PM	5993231800	TD-VRPT-S16-MT-PM	5993231849	TD-VRPT-S16-MT-PM-RFID
S 20	M 30 x 2	24	5993235700	TD-VRPT-S20-M-PM	5993231900	TD-VRPT-S20-MT-PM	5993231949	TD-VRPT-S20-MT-PM-RFID
S 25	M 36 x 2	30	5993235800	TD-VRPT-S25-M-PM	5993232000	TD-VRPT-S25-MT-PM	5993232049	TD-VRPT-S25-MT-PM-RFID
S 30	M 42 x 2	36	5993235900	TD-VRPT-S30-M-PM	5993232100	TD-VRPT-S30-MT-PM	5993232149	TD-VRPT-S30-MT-PM-RFID
S 38	M 52 x 2	41	5993236000	TD-VRPT-S38-M-PM	5993232200	TD-VRPT-S38-MT-PM	5993232249	TD-VRPT-S38-MT-PM-RFID

VOSS

Herramientas de premontaje para montar los anillos cortantes

Empalme de premontaje manual universal



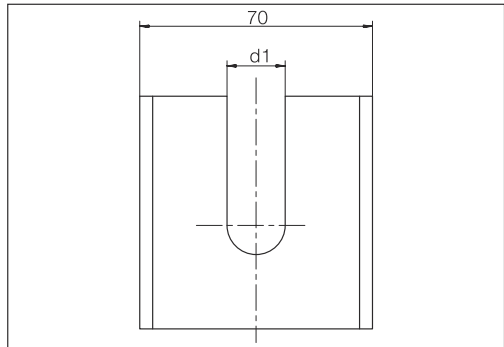
Serie	d3	SW1	Referencia	Designación empalme de premontaje manual estándar	Referencia	Designación empalme de premontaje manual acero de alto rendimiento
diámetro ext. del tubo d1						
LL 4	M 8 x 1	7	5993950000	TD-CRPT-LL4-M	5993993000	TD-CRPT-LL4-M-PM
LL 6	M 10 x 1	9	5993952000	TD-CRPT-LL6-M	5993993200	TD-CRPT-LL6-M-PM
LL 8	M 12 x 1	11	5993953000	TD-CRPT-LL8-M	5993993300	TD-CRPT-LL8-M-PM
L 6	M 12 x 1,5	11	5993954000	TD-CRPT-L6-M	5993993400	TD-CRPT-L6-M-PM
L 8	M 14 x 1,5	12	5993955000	TD-CRPT-L8-M	5993993500	TD-CRPT-L8-M-PM
L 10	M 16 x 1,5	14	5993956000	TD-CRPT-L10-M	5993993600	TD-CRPT-L10-M-PM
L 12	M 18 x 1,5	17	5993957000	TD-CRPT-L12-M	5993993700	TD-CRPT-L12-M-PM
L 15	M 22 x 1,5	19	5993958000	TD-CRPT-L15-M	5993993800	TD-CRPT-L15-M-PM
L 18	M 26 x 1,5	24	5993959000	TD-CRPT-L18-M	5993993900	TD-CRPT-L18-M-PM
L 22	M 30 x 2	27	5993960000	TD-CRPT-L22-M	5993994000	TD-CRPT-L22-M-PM
L 28	M 36 x 2	32	5993961000	TD-CRPT-L28-M	5993994100	TD-CRPT-L28-M-PM
L 35	M 45 x 2	41	5993962000	TD-CRPT-L35-M	5993994200	TD-CRPT-L35-M-PM
L 42	M 52 x 2	46	5993963000	TD-CRPT-L42-M	5993994300	TD-CRPT-L42-M-PM
S 6	M 14 x 1,5	12	5993964000	TD-CRPT-S6-M	5993994400	TD-CRPT-S6-M-PM
S 8	M 16 x 1,5	14	5993965000	TD-CRPT-S8-M	5993994500	TD-CRPT-S8-M-PM
S 10	M 18 x 1,5	17	5993966000	TD-CRPT-S10-M	5993994600	TD-CRPT-S10-M-PM
S 12	M 20 x 1,5	17	5993967000	TD-CRPT-S12-M	5993994700	TD-CRPT-S12-M-PM
S 14	M 22 x 1,5	19	5993968000	TD-CRPT-S14-M	5993994800	TD-CRPT-S14-M-PM
S 16	M 24 x 1,5	22	5993969000	TD-CRPT-S16-M	5993994900	TD-CRPT-S16-M-PM
S 20	M 30 x 2	27	5993970000	TD-CRPT-S20-M	5993995000	TD-CRPT-S20-M-PM
S 25	M 36 x 2	32	5993971000	TD-CRPT-S25-M	5993995100	TD-CRPT-S25-M-PM
S 30	M 42 x 2	36	5993972000	TD-CRPT-S30-M	5993995200	TD-CRPT-S30-M-PM
S 38	M 52 x 2	46	5993973000	TD-CRPT-S38-M	5993995300	TD-CRPT-S38-M-PM

7

Herramientas de premontaje para montar los anillos cortantes

Tipo 80 N3

Contraplaca



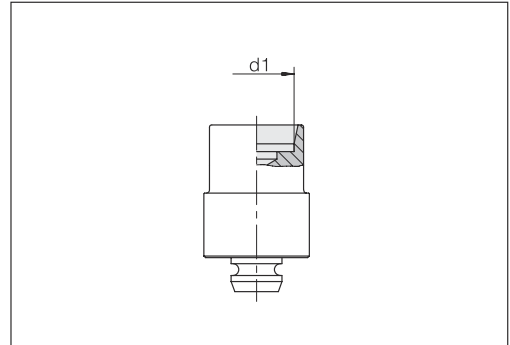
Serie diámetro ext. del tubo d1	Referencia	Designación contraplaca tipo 80 N2 / N3
LL 6	5991327100	TD-CRCB-L/S6-TYPE80
LL 8	5991328100	TD-CRCB-L/S8-TYPE80
L 6	5991327100	TD-CRCB-L/S6-TYPE80
L 8	5991328100	TD-CRCB-L/S8-TYPE80
L 10	5991329100	TD-CRCB-L/S10-TYPE80
L 12	5991330100	TD-CRCB-L/S12-TYPE80
L 15	5991331100	TD-CRCB-L15-TYPE80
L 18	5991332100	TD-CRCB-L18-TYPE80
L 22	5991333100	TD-CRCB-L22-TYPE80
L 28	5991334100	TD-CRCB-L28-TYPE80
L 35	5991335100	TD-CRCB-L35-TYPE80
L 42	5991336100	TD-CRCB-L42-TYPE80
S 6	5991327100	TD-CRCB-L/S6-TYPE80
S 8	5991328100	TD-CRCB-L/S8-TYPE80
S 10	5991329100	TD-CRCB-L/S10-TYPE80
S 12	5991330100	TD-CRCB-L/S12-TYPE80
S 14	5991337100	TD-CRCB-S14-TYPE80
S 16	5991338100	TD-CRCB-S16-TYPE80
S 20	5991339100	TD-CRCB-S20-TYPE80
S 25	5991340100	TD-CRCB-S25-TYPE80
S 30	5991341100	TD-CRCB-S30-TYPE80
S 38	5991342100	TD-CRCB-S38-TYPE80

VOSS

Herramientas de premontaje para montar los anillos cortantes

Tipo 80 N3
Tipo 90 Basic II

Empalme de premontaje universal

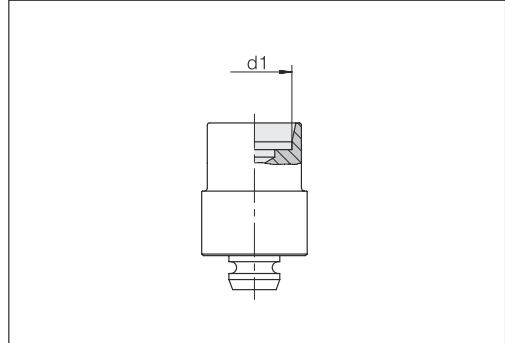


Serie	Referencia	Designación empalme de montaje estándar	Referencia	Designación empalme de montaje acero de alto rendimiento
L 6	5991207300	TD-CRPT-L6-MT	5993861400	TD-CRPT-L6-MT-PM
L 8	5991208300	TD-CRPT-L8-MT	5993861600	TD-CRPT-L8-MT-PM
L 10	5991209300	TD-CRPT-L10-MT	5993861800	TD-CRPT-L10-MT-PM
L 12	5991210300	TD-CRPT-L12-MT	5993862000	TD-CRPT-L12-MT-PM
L 15	5991211300	TD-CRPT-L15-MT	5993862300	TD-CRPT-L15-MT-PM
L 18	5991212300	TD-CRPT-L18-MT	5993862500	TD-CRPT-L18-MT-PM
L 22	5991213300	TD-CRPT-L22-MT	5993862700	TD-CRPT-L22-MT-PM
L 28	5991214300	TD-CRPT-L28-MT	5993862900	TD-CRPT-L28-MT-PM
L 35	5991215300	TD-CRPT-L35-MT	5993863100	TD-CRPT-L35-MT-PM
L 42	5991216300	TD-CRPT-L42-MT	5993863300	TD-CRPT-L42-MT-PM
S 6	5991217300	TD-CRPT-S6-MT	5993861500	TD-CRPT-S6-MT-PM
S 8	5991218300	TD-CRPT-S8-MT	5993861700	TD-CRPT-S8-MT-PM
S 10	5991219300	TD-CRPT-S10-MT	5993861900	TD-CRPT-S10-MT-PM
S 12	5991220300	TD-CRPT-S12-MT	5993862100	TD-CRPT-S12-MT-PM
S 14	5991221300	TD-CRPT-S14-MT	5993862200	TD-CRPT-S14-MT-PM
S 16	5991222300	TD-CRPT-S16-MT	5993862400	TD-CRPT-S16-MT-PM
S 20	5991223300	TD-CRPT-S20-MT	5993862600	TD-CRPT-S20-MT-PM
S 25	5991224300	TD-CRPT-S25-MT	5993862800	TD-CRPT-S25-MT-PM
S 30	5991225300	TD-CRPT-S30-MT	5993863000	TD-CRPT-S30-MT-PM
S 38	5991226300	TD-CRPT-S38-MT	5993863200	TD-CRPT-S38-MT-PM

Herramientas de premontaje para montar los anillos cortantes

Tipo 90 Comfort

Empalme de premontaje universal



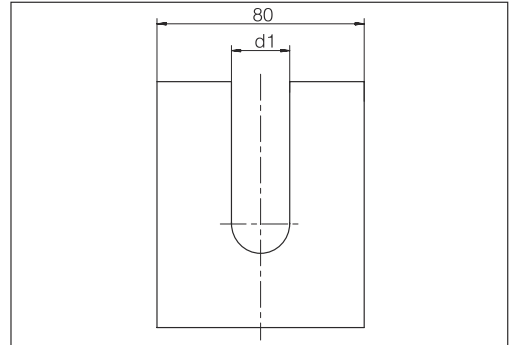
Serie	Referencia	Designación	Referencia	Designación
diámetro ext. del tubo		empalme de montaje estándar con RFID (tipo 90 Comfort)		empalme de montaje acero de alto rendimiento con RFID (tipo 90 Comfort)
d1				
L 6	5993975449	TD-CRPT-L6-LG45,5-MT-RFID	5993974149	TD-CRPT-L6-LG45,5-MT-PM-RFID
L 8	5993975549	TD-CRPT-L8-LG45,5-MT-RFID	5993974249	TD-CRPT-L8-LG45,5-MT-PM-RFID
L 10	5993975649	TD-CRPT-L10-LG45,5-MT-RFID	5993974349	TD-CRPT-L10-LG45,5-MT-PM-RFID
L 12	5993975749	TD-CRPT-L12-LG45,5-MT-RFID	5993974449	TD-CRPT-L12-LG45,5-MT-PM-RFID
L 15	5993975849	TD-CRPT-L15-LG43,5-MT-RFID	5993879549	TD-CRPT-L15-LG43-MT-PM-RFID
L 18	5993851800	TD-CRPT-L18-MT-RFID	5993871800	TD-CRPT-L18-MT-PM-RFID
L 22	5993852000	TD-CRPT-L22-MT-RFID	5993872000	TD-CRPT-L22-MT-PM-RFID
L 28	5993975949	TD-CRPT-L28-LG41-MT-RFID	5993879649	TD-CRPT-L28-LG41-MT-PM-RFID
L 35	5993852400	TD-CRPT-L35-MT-RFID	5993872400	TD-CRPT-L35-MT-PM-RFID
L 42	5993976049	TD-CRPT-L42-LG36-MT-RFID	5993974549	TD-CRPT-L42-LG36-MT-PM-RFID
S 6	5993878849	TD-CRPT-S6-LG43,5-MT-RFID	5993976149	TD-CRPT-S6-LG43,5-MT-PM-RFID
S 8	5993878949	TD-CRPT-S8-LG43,5-MT-RFID	5993975049	TD-CRPT-S8-LG43,5-MT-PM-RFID
S 10	5993879049	TD-CRPT-S10-LG43,5-MT-RFID	5993975149	TD-CRPT-S10-LG43,5-MT-PM-RFID
S 12	5993879149	TD-CRPT-S12-LG43,5-MT-RFID	5993975249	TD-CRPT-S12-LG43,5-MT-PM-RFID
S 14	5993851500	TD-CRPT-S14-MT-RFID	5993871500	TD-CRPT-S14-MT-PM-RFID
S 16	5993851700	TD-CRPT-S16-MT-RFID	5993871700	TD-CRPT-S16-MT-PM-RFID
S 20	5993851900	TD-CRPT-S20-MT-RFID	5993871900	TD-CRPT-S20-MT-PM-RFID
S 25	5993852100	TD-CRPT-S25-MT-RFID	5993872100	TD-CRPT-S25-MT-PM-RFID
S 30	5993879249	TD-CRPT-S30-LG31-MT-RFID	5993975349	TD-CRPT-S30-LG31-MT-PM-RFID
S 38	5993852500	TD-CRPT-S38-MT-RFID	5993872500	TD-CRPT-S38-MT-PM-RFID

VOSS

Herramientas de premontaje para montar los anillos cortantes

Tipo 90 Basic II
Tipo 90 Comfort

Contraplaca

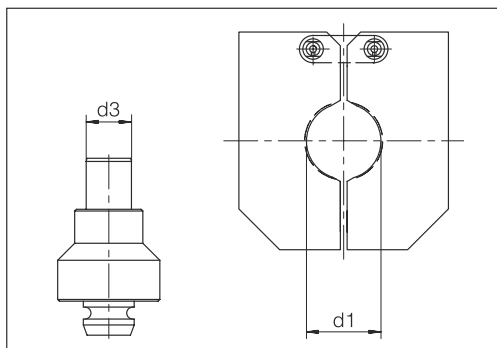


Serie diámetro ext. del tubo d1	Referencia	Designación contraplaca
LL 6	5991327300	TD-CRCB-L/S6
LL 8	5991328300	TD-CRCB-L/S8
L 6	5991327300	TD-CRCB-L/S6
L 8	5991328300	TD-CRCB-L/S8
L 10	5991329300	TD-CRCB-L/S10
L 12	5991330300	TD-CRCB-L/S12
L 15	5991331300	TD-CRCB-L15
L 18	5991332300	TD-CRCB-L18
L 22	5991333300	TD-CRCB-L22
L 28	5991334300	TD-CRCB-L28
L 35	5991335300	TD-CRCB-L35
L 42	5991336300	TD-CRCB-L42
S 6	5991327300	TD-CRCB-L/S6
S 8	5991328300	TD-CRCB-L/S8
S 10	5991329300	TD-CRCB-L/S10
S 12	5991330300	TD-CRCB-L/S12
S 14	5991337300	TD-CRCB-S14
S 16	5991338300	TD-CRCB-S16
S 20	5991339300	TD-CRCB-S20
S 25	5991340300	TD-CRCB-S25
S 30	5991341300	TD-CRCB-S30
S 38	5991342300	TD-CRCB-S38

Herramientas de premontaje para el montaje del cono abocardado BV-10

Tipo 80 N3

Tipo 90 Basic II



Serie	d3	Referencia	Designación	Referencia	Designación
diámetro ext. del tubo			mandril de montaje		mordaza
d1 x s					
L 6 x 1	2,9	5993020100	TD-BV10PT-L6x1-MT	5993000000	TD-BV10CJ-L/S6
L 8 x 1	4,9	5993020200	TD-BV10PT-L8x1-MT	5993001000	TD-BV10CJ-L/S8
L 10 x 1	6,3	5993020300	TD-BV10PT-L10x1-MT	5993002000	TD-BV10CJ-L/S10
L 10 x 1,5	5,5	5993020400	TD-BV10PT-L/S10x1,5-MT	5993002000	TD-BV10CJ-L/S10
L 12 x 1	8,0	5993020500	TD-BV10PT-L12x1-MT	5993003000	TD-BV10CJ-L/S12
L 12 x 1,5	7,5	5993020600	TD-BV10PT-L/S12x1,5-MT	5993003000	TD-BV10CJ-L/S12
L 15 x 1,5	10,2	5993020700	TD-BV10PT-L15x1,5-MT	5993004000	TD-BV10CJ-L15
L 15 x 2	9,1	5993020800	TD-BV10PT-L15x2-MT	5993004000	TD-BV10CJ-L15
L 18 x 1,5	13,0	5993020900	TD-BV10PT-L18x1,5-MT	5993005000	TD-BV10CJ-L18
L 18 x 2	12,0	5993021000	TD-BV10PT-L18x2-MT	5993005000	TD-BV10CJ-L18
L 22 x 1,5	16,2	5993021100	TD-BV10PT-L22x1,5/22x2-MT	5993006000	TD-BV10CJ-L22
L 22 x 2	16,2	5993021100	TD-BV10PT-L22x1,5/22x2-MT	5993006000	TD-BV10CJ-L22
L 28 x 2	21,0	5993021200	TD-BV10PT-L28x2/28x2,5-MT	5993007000	TD-BV10CJ-L28
L 28 x 2,5	21,0	5993021200	TD-BV10PT-L28x2/28x2,5-MT	5993007000	TD-BV10CJ-L28
L 28 x 3	19,5	5993021300	TD-BV10PT-L28x3-MT	5993007000	TD-BV10CJ-L28
L 35 x 2	28,5	5993021400	TD-BV10PT-L35x2-MT	5993008000	TD-BV10CJ-L35
L 35 x 3	26,5	5993021500	TD-BV10PT-L35x3/35x3,5-MT	5993008000	TD-BV10CJ-L35
L 35 x 3,5	26,5	5993021500	TD-BV10PT-L35x3/35x3,5-MT	5993008000	TD-BV10CJ-L35
L 42 x 3	33,5	5993021700	TD-BV10PT-L42x3-MT	5993009000	TD-BV10CJ-L42

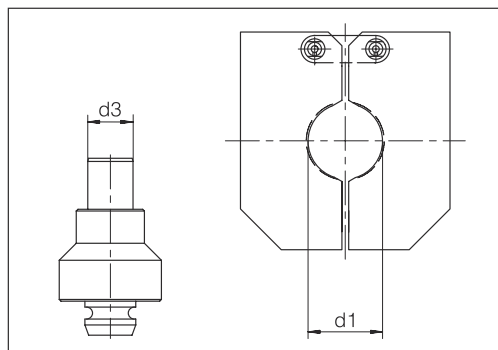
Chapas de seguridad mediante solicitud.

VOSS

Herramientas de premontaje para el montaje del cono abocardado BV-10

Tipo 80 N3

Tipo 90 Basic II

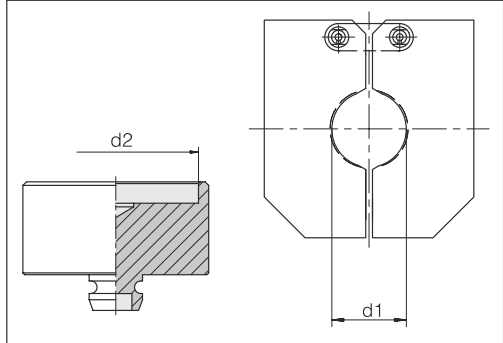


Serie	d3	Referencia	Designación	Referencia	Designación
diámetro ext. del tubo			mandril de montaje		mordaza
d1 x s					
S 8 x 1,5	4	5993021800	TD-BV10PT-S8x1,5-MT	5993001000	TD-BV10CJ-L/S8
S 8 x 2	3	5993021900	TD-BV10PT-S8x2-MT	5993001000	TD-BV10CJ-L/S8
S 10 x 1,5	5,5	5993020400	TD-BV10PT-L/S10x1,5-MT	5993002000	TD-BV10CJ-L/S10
S 10 x 2	4,5	5993022000	TD-BV10PT-S10x2/12x3-MT	5993002000	TD-BV10CJ-L/S10
S 12 x 1,5	7,5	5993020600	TD-BV10PT-L/S12x1,5-MT	5993003000	TD-BV10CJ-L/S12
S 12 x 2	6,5	5993022100	TD-BV10PT-S12x2-MT	5993003000	TD-BV10CJ-L/S12
S 12 x 3	4,5	5993022000	TD-BV10PT-S10x2/12x3-MT	5993003000	TD-BV10CJ-L/S12
S 14 x 2	8,5	5993022200	TD-BV10PT-S14x2/16x3-MT	5993014000	TD-BV10CJ-S14
S 14 x 3	6	5993022300	TD-BV10PT-S14x3-MT	5993014000	TD-BV10CJ-S14
S 16 x 2	10,5	5993022400	TD-BV10PT-S16x2-MT	5993015000	TD-BV10CJ-S16
S 16 x 2,5	9,5	5993022500	TD-BV10PT-S16x2,5-MT	5993015000	TD-BV10CJ-S16
S 16 x 3	8,5	5993022200	TD-BV10PT-S14x2/16x3-MT	5993015000	TD-BV10CJ-S16
S 20 x 2	13,5	5993022600	TD-BV10PT-S20x2/20x2,5-MT	5993016000	TD-BV10CJ-S20
S 20 x 2,5	13,5	5993022600	TD-BV10PT-S20x2/20x2,5-MT	5993016000	TD-BV10CJ-S20
S 20 x 3	12,5	5993022700	TD-BV10PT-S20x3-MT	5993016000	TD-BV10CJ-S20
S 20 x 3,5	11	5993022800	TD-BV10PT-S20x3,5-MT	5993016000	TD-BV10CJ-S20
S 20 x 4	10	5993023900	TD-BV10PT-S20x4-MT	5993016000	TD-BV10CJ-S20
S 25 x 2,5	18	5993023000	TD-BV10PT-S25x2,5-MT	5993017000	TD-BV10CJ-S25
S 25 x 3	17	5993023100	TD-BV10PT-S25x3/30x5-MT	5993017000	TD-BV10CJ-S25
S 25 x 4	15	5993023200	TD-BV10PT-S25x4-MT	5993017000	TD-BV10CJ-S25
S 30 x 3	22	5993023300	TD-BV10PT-S30x3-MT	5993018000	TD-BV10CJ-S30
S 30 x 4	20	5993023400	TD-BV10PT-S30x4-MT	5993018000	TD-BV10CJ-S30
S 30 x 5	17	5993023100	TD-BV10PT-S25x3/30x5-MT	5993018000	TD-BV10CJ-S30
S 38 x 3	30	5993023500	TD-BV10PT-S38x3-MT	5993019000	TD-BV10CJ-S38
S 38 x 4	27	5993023600	TD-BV10PT-S38x4-MT	5993019000	TD-BV10CJ-S38
S 38 x 5	26	5993023700	TD-BV10PT-S38x5-MT	5993019000	TD-BV10CJ-S38
S 38 x 6	23	5993023800	TD-BV10PT-S38x6-MT	5993019000	TD-BV10CJ-S38

Chapas de seguridad mediante solicitud.

Herramientas de premontaje para el montaje del collarín ZAKO

Tipo 80 N3
Tipo 90 Basic II
Tipo 90 Comfort



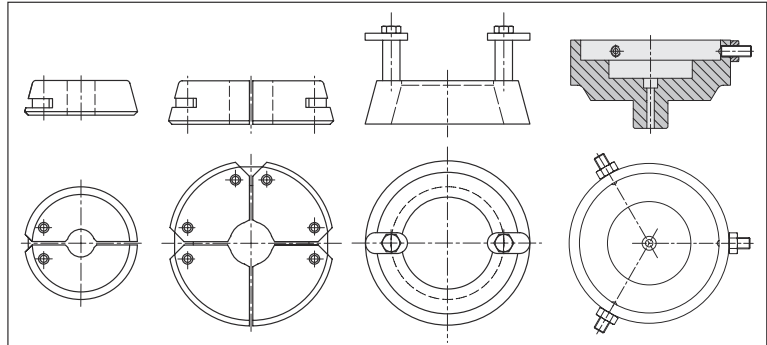
Tamaño brida	d2	Referencia	Designación empalme de premontaje	Diámetro ext. del tubo d1	Referencia	Designación mordaza
1/2"	30,3	5993065300	TD-ZAKOPP-1/2-MT	16	5993015000	TD-BV10CJ-S16
3/4"	38,3	5993066300	TD-ZAKOPP-3/4-MT	20	5993016000	TD-BV10CJ-S20
3/4"	38,3	5993066300	TD-ZAKOPP-3/4-MT	25	5993017000	TD-BV10CJ-S25
1"	38,3	5993066300	TD-ZAKOPP-3/4-MT	25	5993017000	TD-BV10CJ-S25
1"	46,3	5993067300	TD-ZAKOPP-1-MT	30	5993018000	TD-BV10CJ-S30
1"	46,3	5993067300	TD-ZAKOPP-1-MT	38	5993019000	TD-BV10CJ-S38
1 1/4"	46,3	5993067300	TD-ZAKOPP-1-MT	30	5993018000	TD-BV10CJ-S30
1 1/4"	52,3	5993068400	TD-ZAKOPP-11/4-MT	38	5993019000	TD-BV10CJ-S38
1 1/4"	52,3	5993068400	TD-ZAKOPP-11/4-MT	42	5993009000	TD-BV10CJ-S42

Chapas de seguridad mediante solicitud.

VOSS

Herramientas de
premontaje
para el
montaje del
collarín ZAKO

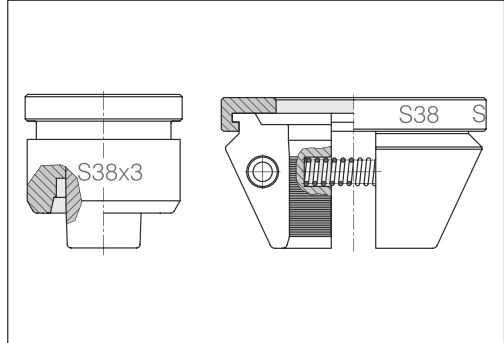
Tipo 85



Dí- metro ext. del tubo	Referencia	Designación	Referencia	Designación	Referencia	Designación	Referencia	Designación
	mordaza		mordaza		anillo intermedio		plato de compresión	
38	5514940049	TD-ZAKOCJ-38-TYPE85			5514978100	TD-ZAKOSR-TYPE85	5993802749	TD-ZAKOPP-38-TYPE85
50	5514940149	TD-ZAKOCJ-50-TYPE85			5514978100	TD-ZAKOSR-TYPE85	5993801849	TD-ZAKOPP-48,3/50-TYPE85
60	5514940249	TD-ZAKOCJ-60-TYPE85			5514978100	TD-ZAKOSR-TYPE85	5993801949	TD-ZAKOPP-60-TYPE85
65	5514940349	TD-ZAKOCJ-65-TYPE85			5514978100	TD-ZAKOSR-TYPE85	5993802049	TD-ZAKOPP-65-TYPE85
75			5514940949	TD-ZAKOCJ-75-TYPE85			5993802149	TD-ZAKOPP-75-TYPE85
80			5514940449	TD-ZAKOCJ-80-TYPE85			5993802249	TD-ZAKOPP-76,1/80-TYPE85
88			5514940549	TD-ZAKOCJ-88-TYPE85			5993802349	TD-ZAKOPP-88-TYPE85
101,6			5514940649	TD-ZAKOCJ-101,6-TYPE85			5993802449	TD-ZAKOPP-88,9/101,6-TYPE85
114,3			5514940749	TD-ZAKOCJ-114,3-TYPE85			5993802549	TD-ZAKOPP-114,3-TYPE85

Herramientas de conformación VOSSForm^{SQR} (acero)

Tipo 100 / Tipo 100 Compact

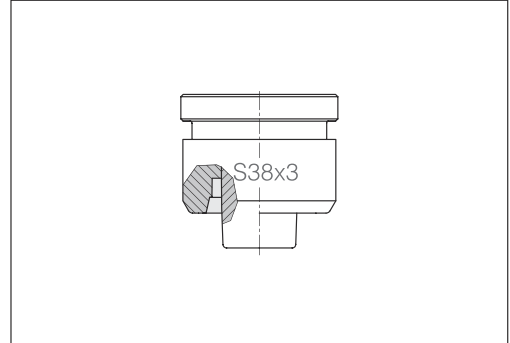


Diámetro ext. del tubo	Referencia	Designación cabeza recalcado	Diámetro ext. del tubo	Referencia	Designación mordaza sujeción
L/S 6 x 1	5993290690	TD-SQRFH-L/S6x1	L/S 6	5993090149	TD-SQRCJ-L/S6
L/S 6 x 1,5	5993290691	TD-SQRFH-L/S6x1,5	L/S 8	5993092949	TD-SQRCJ-L/S8
L/S 6 x 2	5993290692	TD-SQRFH-L/S6x2	L/S 10	5993093649	TD-SQRCJ-L/S10
L/S 8 x 1	5993293490	TD-SQRFH-L/S8x1	L/S 12	5993094349	TD-SQRCJ-L/S12
L/S 8 x 1,5	5993293491	TD-SQRFH-L/S8x1,5	L 15	5993096049	TD-SQRCJ-L15
L/S 8 x 2	5993293492	TD-SQRFH-L/S8x2	L 18	5993096749	TD-SQRCJ-L18
L/S 8 x 2,5	5993293493	TD-SQRFH-L/S8x2,5	L 22	5993097449	TD-SQRCJ-L22
L 10 x 1	5993294190	TD-SQRFH-L10x1	L 28	5993098149	TD-SQRCJ-L28
L 10 x 1,5	5993294191	TD-SQRFH-L10x1,5	L 35	5993098849	TD-SQRCJ-L35
L 10 x 2	5993294192	TD-SQRFH-L10x2	L 42	5993092249	TD-SQRCJ-L42
L 12 x 1	5993294890	TD-SQRFH-L12x1	S 14	5993099549	TD-SQRCJ-S14
L 12 x 1,5	5993294891	TD-SQRFH-L12x1,5	S 16	5993090849	TD-SQRCJ-S16
L 12 x 2	5993294892	TD-SQRFH-L12x2	S 20	5993091549	TD-SQRCJ-S20
L 15 x 1,5	5993296591	TD-SQRFH-L15x1,5	S 25	5993100349	TD-SQRCJ-S25
L 15 x 2	5993296592	TD-SQRFH-L15x2	S 30	5993101049	TD-SQRCJ-S30
L 15 x 2,5	5993296593	TD-SQRFH-L15x2,5	S 38	5993101749	TD-SQRCJ-S38
L 18 x 1,5	5993297291	TD-SQRFH-L18x1,5			
L 18 x 2	5993297292	TD-SQRFH-L18x2			
L 18 x 2,5	5993297293	TD-SQRFH-L18x2,5			
L 18 x 3	5993297294	TD-SQRFH-L18x3			
L 22 x 1,5	5993297991	TD-SQRFH-L22x1,5			
L 22 x 2	5993297992	TD-SQRFH-L22x2			
L 22 x 2,5	5993297993	TD-SQRFH-L22x2,5			
L 22 x 3	5993297994	TD-SQRFH-L22x3			
L 28 x 2	5993298692	TD-SQRFH-L28x2			
L 28 x 2,5	5993298693	TD-SQRFH-L28x2,5			
L 28 x 3	5993298694	TD-SQRFH-L28x3			
L 35 x 2	5993299392	TD-SQRFH-L35x2			
L 35 x 2,5	5993299393	TD-SQRFH-L35x2,5			
L 35 x 3	5993299394	TD-SQRFH-L35x3			
L 35 x 4	5993299396	TD-SQRFH-L35x4			
L 42 x 2	5993292792	TD-SQRFH-L42x2			

VOSS

Herramientas de conformación VOSSForm^{SQR} (acero)

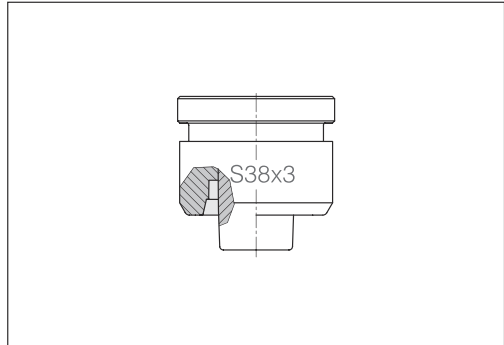
Tipo 100 / Tipo 100 Compact



Diámetro ext. del tubo	Referencia	Designación cabeza recalado
L 42 x 2,5	5993292793	TD-SQRFH-L42x2,5
L 42 x 3	5993292794	TD-SQRFH-L42x3
L 42 x 4	5993292796	TD-SQRFH-L42x4
S 10 x 1,5	5993295391	TD-SQRFH-S10x1,5
S 10 x 2	5993295392	TD-SQRFH-S10x2
S 10 x 2,5	5993295393	TD-SQRFH-S10x2,5
S 12 x 1,5	5993295891	TD-SQRFH-S12x1,5
S 12 x 2	5993295892	TD-SQRFH-S12x2
S 12 x 2,5	5993295893	TD-SQRFH-S12x2,5
S 12 x 3	5993295894	TD-SQRFH-S12x3
S 14 x 1,5	5993300191	TD-SQRFH-S14x1,5
S 14 x 2	5993300192	TD-SQRFH-S14x2
S 14 x 2,5	5993300193	TD-SQRFH-S14x2,5
S 14 x 3	5993300194	TD-SQRFH-S14x3
S 16 x 1,5	5993291391	TD-SQRFH-S16x1,5
S 16 x 2	5993291392	TD-SQRFH-S16x2
S 16 x 2,5	5993291393	TD-SQRFH-S16x2,5
S 16 x 3	5993291394	TD-SQRFH-S16x3
S 16 x 4	5993291396	TD-SQRFH-S16x4
S 20 x 2	5993292092	TD-SQRFH-S20x2
S 20 x 2,5	5993292093	TD-SQRFH-S20x2,5
S 20 x 3	5993292094	TD-SQRFH-S20x3
S 20 x 3,5	5993292095	TD-SQRFH-S20x3,5
S 20 x 4	5993292096	TD-SQRFH-S20x4
S 25 x 2	5993300892	TD-SQRFH-S25x2
S 25 x 2,5	5993300893	TD-SQRFH-S25x2,5
S 25 x 3	5993300894	TD-SQRFH-S25x3
S 25 x 4	5993300896	TD-SQRFH-S25x4
S 30 x 2	5993301592	TD-SQRFH-S30x2
S 30 x 2,5	5993301593	TD-SQRFH-S30x2,5
S 30 x 3	5993301594	TD-SQRFH-S30x3
S 30 x 4	5993301596	TD-SQRFH-S30x4

Herramientas de conformación VOSSForm^{SQR} (acero)

Tipo 100 / Tipo 100 Compact

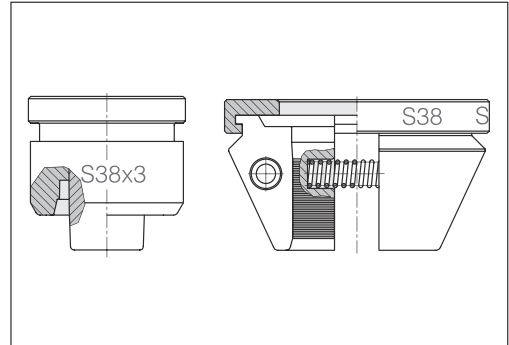


Diámetro ext. del tubo	Referencia	Designación cabeza recalcado
S 30 x 5	5993301597	TD-SQRFH-S30x5
S 30 x 6	5993301598	TD-SQRFH-S30x6
S 38 x 2,5	5993302293	TD-SQRFH-S38x2,5
S 38 x 3	5993302294	TD-SQRFH-S38x3
S 38 x 4	5993302296	TD-SQRFH-S38x4
S 38 x 5	5993302297	TD-SQRFH-S38x5
S 38 x 6	5993302298	TD-SQRFH-S38x6
S 38 x 7	5993302299	TD-SQRFH-S38x7

VOSS

Herramientas de conformación VOSSForm^{SQRVA} (acero inoxidable)

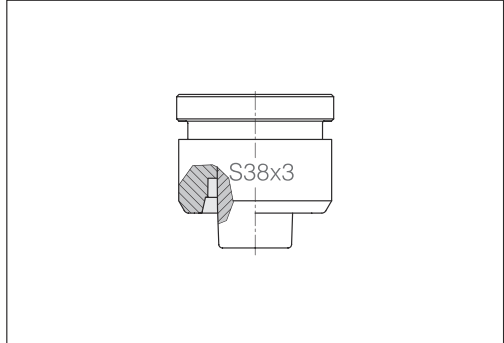
Tipo 100 / Tipo 100 Compact



Diámetro ext. del tubo	Referencia	Designación cabeza recalado	Diámetro ext. del tubo	Referencia	Designación mordaza sujeción
L/S 6 x 1	5993145000	TD-SQRFH-L/S6x1-SST	L/S 6	5993090149	TD-SQRCJ-L/S6
L/S 6 x 1,5	5993145100	TD-SQRFH-L/S6x1,5-SST	L/S 8	5993092949	TD-SQRCJ-L/S8
L/S 6 x 2	5993145200	TD-SQRFH-L/S6x2-SST	L/S 10	5993093649	TD-SQRCJ-L/S10
L/S 8 x 1	5993145300	TD-SQRFH-L/S8x1-SST	L/S 12	5993094349	TD-SQRCJ-L/S12
L/S 8 x 1,5	5993145400	TD-SQRFH-L/S8x1,5-SST	L 15	5993096049	TD-SQRCJ-L15
L/S 8 x 2	5993145500	TD-SQRFH-L/S8x2-SST	L 18	5993096749	TD-SQRCJ-L18
L/S 8 x 2,5	5993145600	TD-SQRFH-L/S8x2,5-SST	L 22	5993097449	TD-SQRCJ-L22
L 10 x 1	5993145700	TD-SQRFH-L10x1-SST	L 28	5993098149	TD-SQRCJ-L28
L 10 x 1,5	5993145800	TD-SQRFH-L10x1,5-SST	L 35	5993098849	TD-SQRCJ-L35
L 10 x 2	5993145900	TD-SQRFH-L10x2-SST	L 42	5993092249	TD-SQRCJ-L42
L 12 x 1	5993146000	TD-SQRFH-L12x1-SST	S 14	5993099549	TD-SQRCJ-S14
L 12 x 1,5	5993146100	TD-SQRFH-L12x1,5-SST	S 16	5993090849	TD-SQRCJ-S16
L 12 x 2	5993146200	TD-SQRFH-L12x2-SST	S 20	5993091549	TD-SQRCJ-S20
L 15 x 1,5	5993146300	TD-SQRFH-L15x1,5-SST	S 25	5993100349	TD-SQRCJ-S25
L 15 x 2	5993146400	TD-SQRFH-L15x2-SST	S 30	5993101049	TD-SQRCJ-S30
L 15 x 2,5	5993146500	TD-SQRFH-L15x2,5-SST	S 38	5993101749	TD-SQRCJ-S38
L 18 x 1,5	5993146600	TD-SQRFH-L18x1,5-SST			
L 18 x 2	5993146700	TD-SQRFH-L18x2-SST			
L 18 x 2,5	5993146800	TD-SQRFH-L18x2,5-SST			
L 18 x 3	5993146900	TD-SQRFH-L18x3-SST			
L 22 x 1,5	5993147000	TD-SQRFH-L22x1,5-SST			
L 22 x 2	5993147100	TD-SQRFH-L22x2-SST			
L 28 x 2	5993147200	TD-SQRFH-L28x2-SST			
L 28 x 2,5	5993147300	D-SQRFH-L28x2,5-SST			
L 28 x 3	5993147400	TD-SQRFH-L28x3-SST			
L 35 x 2	5993147500	TD-SQRFH-L35x2-SST			
L 35 x 2,5	5993147600	TD-SQRFH-L35x2,5-SST			
L 35 x 3	5993147700	TD-SQRFH-L35x3-SST			
L 42 x 2	5993147800	TD-SQRFH-L42x2-SST			
L 42 x 3	5993147900	TD-SQRFH-L42x3-SST			

Herramientas de conformación VOSSForm^{SQRVA} (acero inoxidable)

Tipo 100 / Tipo 100 Compact

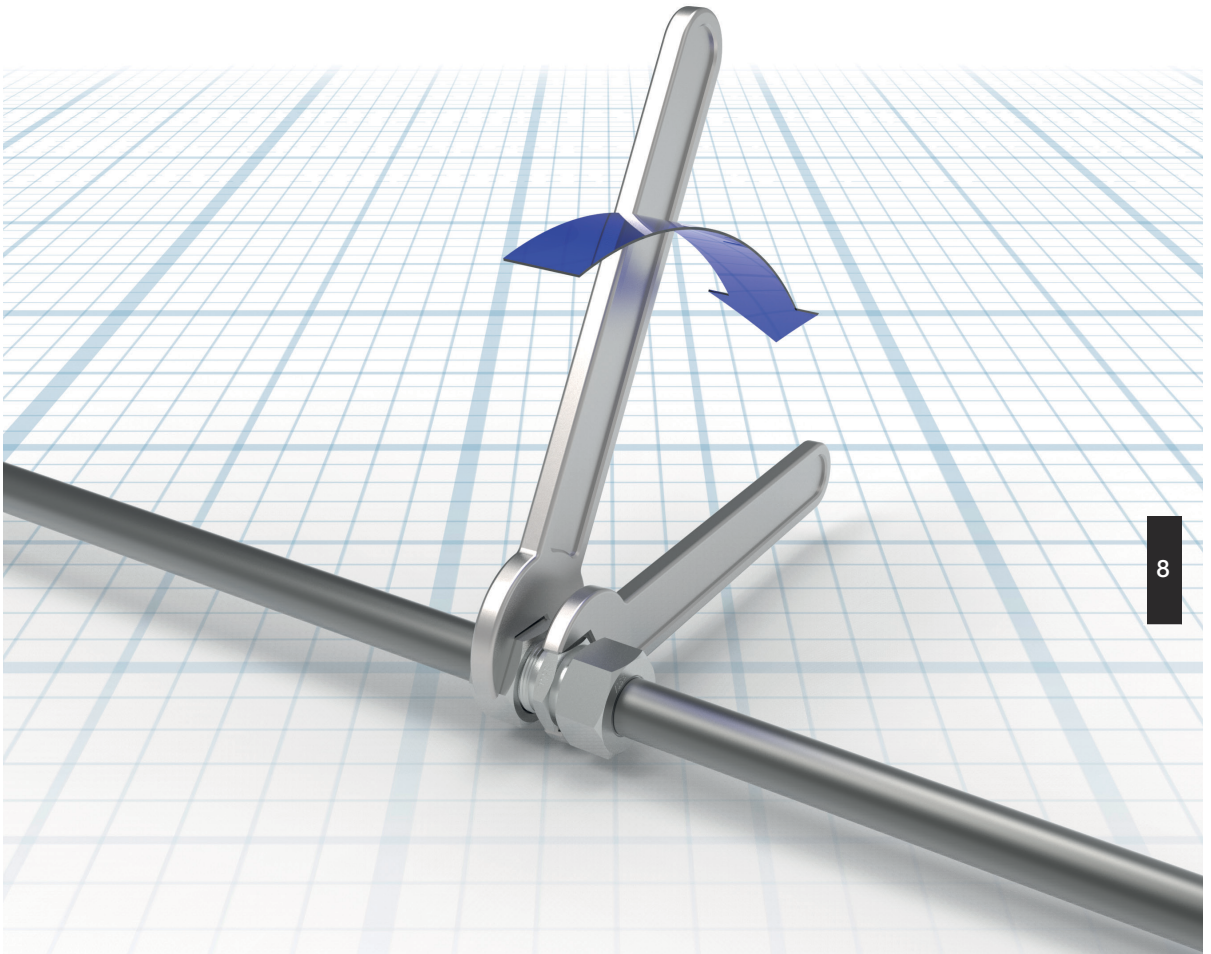


Diámetro ext. del tubo	Referencia	Designación cabeza recalado
S 10 x 1,5	5993148000	TD-SQRFH-S10x1,5-SST
S 10 x 2	5993148100	TD-SQRFH-S10x2-SST
S 10 x 2,5	5993148200	TD-SQRFH-S10x2,5-SST
S 12 x 1,5	5993148300	TD-SQRFH-S12x1,5-SST
S 12 x 2	5993148400	TD-SQRFH-S12x2-SST
S 12 x 2,5	5993148500	TD-SQRFH-S12x2,5-SST
S 12 x 3	5993148600	TD-SQRFH-S12x3-SST
S 14 x 1,5	5993148700	TD-SQRFH-S14x1,5-SST
S 14 x 2	5993148800	TD-SQRFH-S14x2-SST
S 14 x 2,5	5993148900	TD-SQRFH-S14x2,5-SST
S 14 x 3	5993149000	TD-SQRFH-S14x3-SST
S 16 x 1,5	5993149100	TD-SQRFH-S16x1,5-SST
S 16 x 2	5993149200	TD-SQRFH-S16x2-SST
S 16 x 2,5	5993149300	TD-SQRFH-S16x2,5-SST
S 16 x 3	5993149400	TD-SQRFH-S16x3-SST
S 20 x 2	5993149500	TD-SQRFH-S20x2-SST
S 20 x 2,5	5993149600	TD-SQRFH-S20x2,5-SST
S 20 x 3	5993149700	TD-SQRFH-S20x3-SST
S 25 x 2	5993149800	TD-SQRFH-S25x2-SST
S 25 x 2,5	5993149900	TD-SQRFH-S25x2,5-SST
S 25 x 3	5993150000	TD-SQRFH-S25x3-SST
S 25 x 4	5993150100	TD-SQRFH-S25x4-SST
S 30 x 2,5	5993150200	TD-SQRFH-S30x2,5-SST
S 30 x 3	5993150300	TD-SQRFH-S30x3-SST
S 30 x 4	5993150400	TD-SQRFH-S30x4-SST
S 38 x 3	5993150500	TD-SQRFH-S38x3-SST
S 38 x 4	5993150600	TD-SQRFH-S38x4-SST
S 38 x 5	5993150700	TD-SQRFH-S38x5-SST

VOSS

Instrucciones de montaje

Para garantizar un montaje previo y final correcto y seguro en el proceso



8

Contenido	Tipo/Página
-----------	-------------

Información importante sobre las instrucciones de montaje de VOSS	P.406
---	-------

Instrucciones de montaje para los racores de tubos 2S	P.408
---	-------

Instrucciones de montaje para VOSS <i>Ring^M</i> en combinación con empalmes de premontaje estándar	P.413
---	-------

Instrucciones de montaje para los racores de tubos 2SVA	P.417
---	-------

Instrucciones de montaje para los racores de tubos ES-4	P.422
---	-------

Instrucciones de montaje para los racores de tubos ES-4VA	P.427
---	-------

Instrucciones de montaje para los racores de tubos VOSS <i>Form^{SQR}</i>	P.432
---	-------

VOSS

Contenido	Tipo/Página
Instrucciones de montaje para los racores de tubos VOSSForm ^{SO} RVA	P.438
Instrucciones de montaje para los racores abocardados BV-10	P.444
Instrucciones de montaje para los conos de obturación (DKO) con boquilla soldada	P.449
Instrucciones de montaje para las uniones por brida ZAKO	P.453
Instrucciones de montaje para las bridas con conexión por anillo cortante	P.460
Instrucciones de montaje para racores ajustables según ISO 6149 / 119261	P.463
Instrucciones de montaje para los racores acodados ajustables con contratuerca	P.465

Contenido	Tipo/Página
-----------	-------------

Instrucciones de montaje para los adaptadores abocardados de 37°	P.467
--	-------

Instrucciones de montaje para los tapones roscados – obturación por junta perfilada PEFLEX	P.473
--	-------

Información importante sobre las instrucciones de montaje de VOSS

Para que los productos VOSS puedan ofrecer sus máximas prestaciones y seguridad es indispensable respetar las instrucciones de montaje, las condiciones de servicio y las recomendaciones de tubos.

Nosotros recomendamos el uso general de los aparatos de premontaje VOSS. ¡Es absolutamente necesario utilizar dispositivos de premontaje si los tubos tienen un tamaño desde L18/S16! ¡Es absolutamente indispensable seguir las instrucciones del aparato de premontaje utilizado!

Comience a realizar el montaje solo si está seguro de haber comprendido las instrucciones de uso y montaje de cada aparato o máquina de premontaje, de las herramientas y de los productos VOSS. Un manejo erróneo conlleva riesgos para la seguridad y la estanqueidad y puede causar el fallo completo de la unión.

El fabricante no puede supervisar el cumplimiento de las instrucciones de uso y montaje de cada equipo o máquina de premontaje, herramientas y productos VOSS, así como tampoco los métodos y condiciones de instalación, funcionamiento, uso y mantenimiento de cada producto. Una ejecución deficiente puede causar daños materiales y poner en peligro a las personas. Por esa razón, VOSS Fluid GmbH no asume ninguna responsabilidad ni garantía por pérdidas, daños o costes resultantes de una instalación errónea, un uso deficiente o un mal uso y mantenimiento o que estén relacionados con ello de algún modo. El incumplimiento implica la pérdida de garantía.

VOSS Fluid GmbH se reserva el derecho a realizar cambios o a modificar la información disponible sin previo aviso. Por favor, dado el caso solicite la versión actual de las instrucciones de uso o montaje o consulte la información en nuestra sección de descargas en: www.voss.net

VOSS

Información general sobre las instrucciones de montaje de VOSS

Preste atención a la limpieza de todos los componentes, incluidos los tubos, durante todo el proceso de montaje. Las impurezas pueden causar el fallo del sistema.

Asegúrese, antes de realizar el montaje, de que se han tomado todas las medidas de preparación indicadas en las instrucciones.

Especificación de los tubos de acero admisibles:

tubos de acero de precisión estirados en frío sin soldadura, normalizados según DIN EN 10305-4, material E235+N, número de material 1.0308+N o E355, número de material 1.0580. Los pedidos de tubos deben realizarse según el diámetro interior y exterior.

Especificación de los tubos de acero inoxidable admisibles:

tubos de acero inoxidable estirados en frío sin costura, con recocido de disolución, sin cascarilla, en estado de suministro CFA o CFD, con medidas y tolerancias según DIN EN 10305-1 y todas las demás condiciones de suministro según DIN EN 10216-5, material X6CrNiMoTi17-12-2, número de material 1.4571. Los pedidos de tubos deben realizarse según el diámetro interior y exterior.

La preparación del tubo debería ser realizada siempre con la misma meticulosidad que los montajes previo y final propiamente dichos. Por favor, compruebe siempre si las piezas finales presentan daños o deformaciones, sobre todo en los tubos largos.

Se recomienda cerrar con tapas de protección las tuberías preconfeccionadas que no vayan a ser montadas directamente.

Una marca en la tuercas racor y en el tubo facilita el reconocimiento del recorrido de apriete.

Al comenzar el montaje de los componentes VOSS con junta de elastómeros debe comprobarse lo siguiente:

- limpieza y perfecto estado de la ranura y/o la superficie de obturación
- limpieza y perfecto estado de la junta de elastómeros

Determinación de los pares de apriete en los racores roscados

Los pares de apriete indicados en el catálogo rigen bajo las condiciones siguientes:

- racores de acero con el recubrimiento superficial VOSS coat
- las fases de presión nominal indicadas presuponen una resistencia a la tracción del material opuesto $\geq 600 \text{ N/mm}^2$
- deben respetarse nuestras recomendaciones sobre la lubricación de los pivotes roscados

Cuando varíen esos datos de resistencia, módulo de elasticidad y tipo de fricción, el usuario deberá adaptar los pares de apriete.

Respetar los pares de apriete recomendados es una condición previa para el aprovechamiento pleno de la capacidad de presión y las respectivas seguridades.

Los pares de apriete para las roscas exteriores figuran como recomendación en las tablas de los respectivos tipos de racores.

Aclaración de símbolos y otros datos



Control visual



Apriete con herramienta según especificación en las instrucciones



Apriete a mano o ejecutar otras operaciones manuales



Engrasar con aceite o lubricar en el punto señalado con la flecha

Todos los datos en milímetros [mm]

Instrucciones de montaje de racores VOSSRing^M en combinación con empalmes de premontaje VOSSRing

1

Advertencias

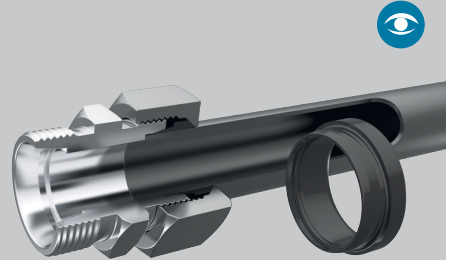
Antes de comenzar el montaje, observe las advertencias generales del catálogo actual de VOSS y compruebe la actualidad del manual de instrucciones.

Estas instrucciones de montaje describen las posibilidades de montaje manual contempladas en la norma DIN 3859-2.

Sin embargo, en general recomendamos el montaje mediante los dispositivos de montaje y herramientas de VOSS. Para ello debe observarse el manual de instrucciones correspondiente.

Para la colocación del VOSSRing^M se recomienda el empalme de premontaje de VOSSRing, ya que ha sido especialmente desarrollado para ello. Sólo así puede hacerse uso de la función de tope patentada, así como el recorrido de montaje final reducido de 30°.

También es posible utilizar los empalmes de premontaje comunes de VOSS, pero en este caso sería necesario seguir un manual de instrucciones especial.



Aplicación en tubos de acero y acero fino según la especificación de VOSS (consulte en el manual la información previa a las instrucciones de montaje).

Atención:

Tenga en cuenta la recomendación sobre el uso de casquillos de apoyo en tubos de acero de paredes delgadas y tubos blandos de metales no ferrosos y casquillos de apoyo de material 1.4571 en tubos de acero fino de paredes delgadas.

2

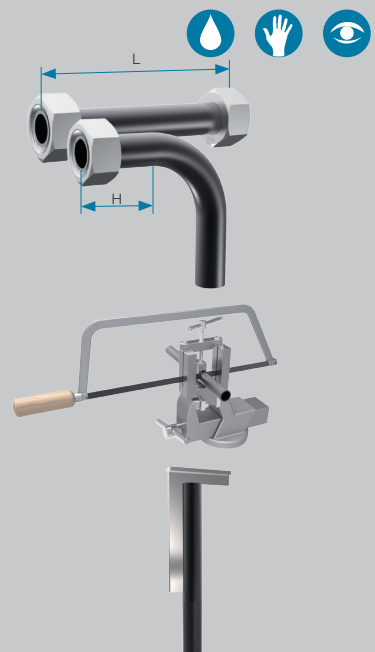
Preparación del tubo

2.1 Para el cálculo de las longitudes de tubo deben tenerse en cuenta las dimensiones mínimas de los extremos de tubo rectos.

Serie	De tubo [mm]	AI [mm]	L [mm]
L	6/8	31	39
L	10/12	33	42
L	15	36	45
L	18	38	48
L	22/28	42	53
L	35/42	48	60

Serie	De tubo [mm]	AI [mm]	L [mm]
S	6/8	35	44
S	10/12	37	47
S	14/16	43	54
S	20	50	63
S	25	54	68
S	30	58	72
S	38	65	82

En el caso de premontaje mecánico, las longitudes mínimas deben tomarse de los manuales de instrucciones de los dispositivos de premontaje.



VOSS

VOSSRing^M en combinación con empalmes de premontaje VOSSRing

2.2 Cortar el tubo en ángulo recto. Se permite una tolerancia angular de $\pm 1^\circ$. No utilizar ningún cortador de tubos ni ninguna amoladora angular.

2.3 Desbarbar ligeramente los extremos del tubo por dentro y por fuera. Limpiar la tubería.

Atención:

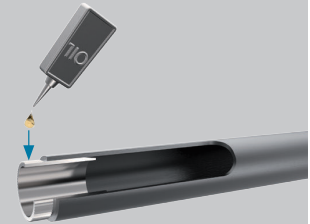
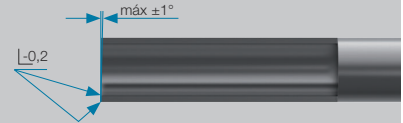
Los tubos cortados en ángulo oblicuo o con un desbarbado inadecuado reducen la vida útil y la estanqueidad de la unión.

2.4 Montaje de casquillos de refuerzo VOSS

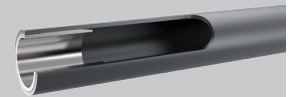
1a. Aplicar una ligera capa de lubricante (p. ej., aceite hidráulico a base de aceite mineral HLP32) en el perímetro exterior del casquillo de acero. A continuación, introducir el casquillo en el tubo hasta el cuello moleteado.

1b. Aplicar una ligera capa de pasta de montaje (p. ej., pasta de montaje MPE) en el perímetro exterior del casquillo de acero fino. A continuación, introducir el casquillo en el tubo hasta el cuello moleteado.

2. Introducir el casquillo por completo con un martillo (de plástico o goma dura). El cuello moleteado se introducirá a presión en la pared interior del tubo, impidiendo así el desplazamiento o la caída del casquillo.



Casquillo insertado



Casquillo encajado

Serie	De tubo [mm]	Grosor de pared							
		0,5	0,75	1	1,5	2	2,5	3	
L	6	•	•						
L	8	•	•						
L	10	•	•						
L	12	•	•	•					
L	15	•	•	•					
L	18	•	•	•	•				
L	22	•	•	•	•	•			
L	28	•	•	•	•	•	•		
L	35	•	•	•	•	•	•	•	
L	42	•	•	•	•	•	•	•	
S	6	•	•						
S	8	•	•						
S	10	•	•						
S	12	•	•	•					
S	14	•	•	•					
S	16	•	•	•	•				
S	20	•	•	•	•	•			
S	25	•	•	•	•	•	•		
S	30	•	•	•	•	•	•	•	
S	38	•	•	•	•	•	•	•	•

VOSSRing^M en combinación con empalmes de premontaje VOSSRing

3

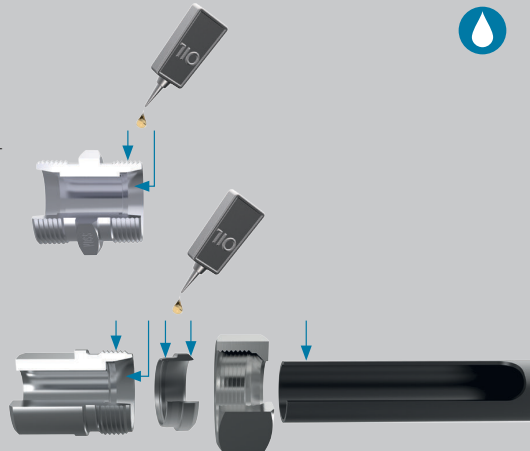
Preparación del montaje

3.1 Aplicar una ligera capa de lubricante (p. ej., aceite hidráulico a base de aceite HLP32 o, en el caso de acero fino, pasta de montaje MPE) a la rosca, el anillo cortante, el extremo de tubo y el cono del empalme roscado o bien del empalme de premontaje manual.

3.2 Colocar en el extremo de tubo primero la tuerca de unión y luego el VOSSRing^M. Los bordes cortantes del VOSSRing^M apuntan hacia el extremo del tubo.

Atención:

¡Asegúrese de la correcta posición del VOSSRing^M!



4

Premontaje

Los anillos VOSSRing^M pueden premontarse directamente en empalmes roscados o con los empalmes patentados de VOSSRing.

Los empalmes de premontaje de VOSSRing, de acero de alto rendimiento, no presentan ningún desgaste típico ni requieren inspecciones periódicas. Una vez alcanzado el límite de aplicación, el empalme de premontaje se parte por la parte delantera, y es entonces cuando debe ser sustituido.

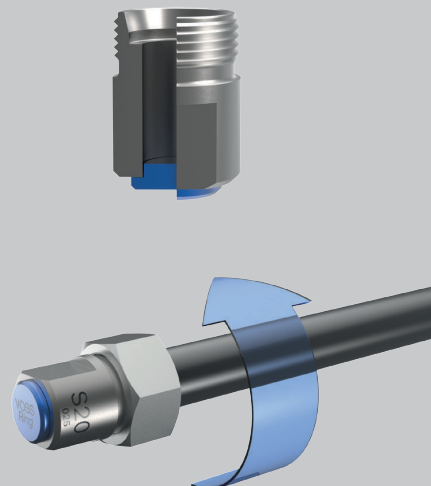
Atención:

En el caso de montaje directo en un empalme roscado, éste sólo debe ser empleado para el premontaje una única vez.

Los recorridos de montaje indicados deben respetarse sin falta. El incumplimiento puede provocar la aparición de fugas o la rotura del tubo.

4.1 Introducir el extremo del tubo en el cono de 24° hasta el tope y presionar. Durante el proceso de montaje, el tubo debe sujetarse en el tope para evitar montajes incorrectos.

4.2 Apretar a mano la tuerca de unión.



VOSS

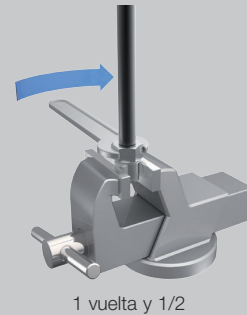
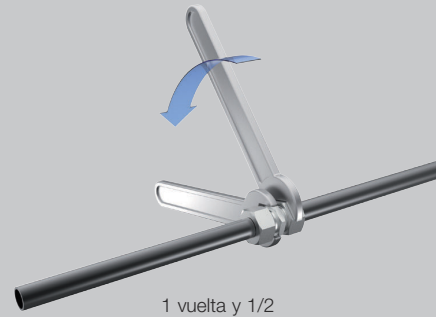
VOSSRing^M en combinación con empalmes de premontaje VOSSRing

4.3 Apretar la tuerca de unión con la llave inglesa 1 vuelta y 1/2.

Advertencias:

En caso de premontaje con el empalme de premontaje patentado de VOSSRing, el final del montaje se detecta fácilmente tras aprox. 1 vuelta y 1/2 gracias al concepto de tope o bien por el aumento de fuerza percibido.

Para el montaje dentro de la tubería, el empalme rosca-do debe sostenerse con una llave inglesa. Para respetar las vueltas especificadas, se recomienda marcar las posiciones en la tuerca de unión y el tubo.



5

Control del montaje

Alojar la tuerca de unión y controlar el material levantado. El material levantado debe cubrir la superficie frontal del anillo cortante por completo, es decir, aprox. al 100 %. En el caso de tubos de pared delgada y de tubos de acero fino, el material levantado suele ser, según lo observado, algo menor.

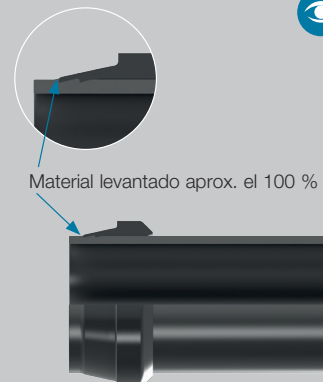
El anillo cortante todavía debe poder girarse en el tubo en esta posición. Si se observa alguna suciedad, ésta debe retirarse.

Atención:

Si se ha levantado muy poco material, el montaje debe repetirse empleando una fuerza mayor. El resultado debe comprobarse de nuevo.

Nota:

Para comprobar la correcta posición axial del anillo cortante recomendamos el uso del calibre de comprobación de VOSS.



VOSSRing^M en combinación con empalmes de premontaje VOSSRing

6

Montaje final

6.1 Aplicar una ligera capa de lubricante (p. ej., aceite hidráulico a base de aceite HLP32 o, en el caso de acero fino, pasta de montaje MPE) a la rosca, el extremo de tubo premontado y el cono del empalme roscado.

6.2 Insertar el extremo de tubo premontado en el empalme roscado con cuidado. A continuación, apretar a mano la tuerca de unión.

Atención:

Si el VOSSRing^M se montó previamente en un empalme roscado, para el montaje final deberá usarse el mismo empalme del montaje directo.

6.3 Apretar la tuerca de unión con la llave inglesa hasta percibir claramente el aumento de fuerza. Los componentes roscados se tensan de forma elástica, y el estado de montaje vuelve a recuperarse tras el premontaje.

6.4 Después, apretar otro recorrido de montaje final de **30°**. De este modo, el anillo cortante realiza una ligera incisión adicional para garantizar la absoluta estanqueidad.

Atención:

Para el apriete final, el empalme roscado siempre debe sujetarse con una llave inglesa o bien fijarse en el tornillo de banco.



7

Repetición del montaje

La repetición del montaje se realiza exactamente de la misma manera que el montaje final.

7.1 Apretar la tuerca de unión con la llave inglesa hasta percibir claramente el aumento de fuerza.

7.2 Después, apretar otro recorrido de montaje final de **30°**.



VOSS

Instrucciones de montaje para VOSSRing^M en combinación con empalmes de premontaje estándar

1

Advertencias

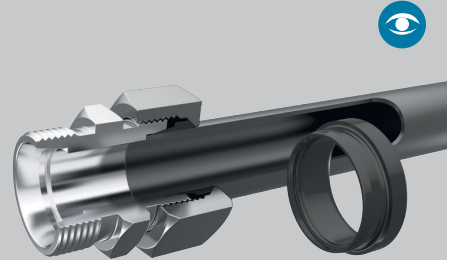
Estas instrucciones de montaje describen el premontaje del VOSSRing^M en combinación con empalmes de premontaje estándar de acero o de acero de alto rendimiento.

En principio, para la colocación del VOSSRing^M se recomienda el empalme de premontaje VOSSRing, ya que ha sido especialmente desarrollado para ello. Sólo así puede hacerse uso de la función de tope patentada, así como el recorrido de montaje final reducido de 30°.

Antes de comenzar el montaje, observe las advertencias generales del catálogo actual de VOSS y compruebe la actualidad del manual de instrucciones.

Estas instrucciones de montaje describen las posibilidades de montaje manual contempladas en la norma DIN 3859-2.

Sin embargo, en general, recomendamos el montaje mediante los dispositivos de montaje y herramientas de VOSS. Para ello debe observarse el manual de instrucciones correspondiente.



Aplicación en tubos de acero y acero fino según la especificación de VOSS (consulte en el manual la información previa a las instrucciones de montaje).

Atención!

Tenga en cuenta la recomendación sobre el uso de casquillos de apoyo en tubos de acero de paredes delgadas y tubos blandos de metales no ferrosos y casquillos de apoyo de material 1.4571 en tubos de acero fino de paredes delgadas.

2

Preparación del tubo

2.1 Para el cálculo de las longitudes de tubo deben tenerse en cuenta las dimensiones mínimas de los extremos de tubo rectos.

Serie	Diám. ext. tubo [mm]	H [mm]	L [mm]
L	6/8	31	39
L	10/12	33	42
L	15	36	45
L	18	38	48
L	22/28	42	53
L	35/42	48	60

Serie	Diám. ext. tubo [mm]	H [mm]	L [mm]
S	6/8	35	44
S	10/12	37	47
S	14/16	43	54
S	20	50	63
S	25	54	68
S	30	58	72
S	38	65	82

En caso de premontaje mecánico, las longitudes mínimas deben tomarse de los manuales de instrucciones de los dispositivos de premontaje.

2.2 2.2 Cortar el tubo en ángulo recto. Se permite una tolerancia angular de $\pm 1^\circ$. No utilizar ningún cortador de tubos ni ninguna amoladora angular.



VOSSRing^M en combinación con empalmes de premontaje estándar

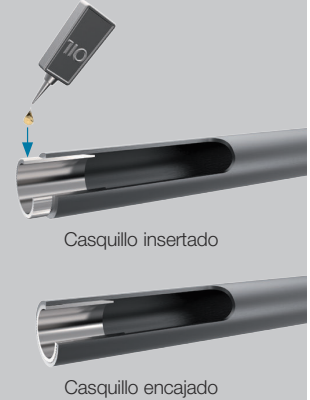
2.3 Desbarbar ligeramente los extremos del tubo por dentro y por fuera. Limpiar la tubería.

Atención!

Los tubos cortados en ángulo oblicuo o con un desbarbado inadecuado reducen la vida útil y la estanqueidad de la unión.

2.4 Montaje de casquillos de refuerzo VOSS

- 1a. Aplicar una ligera capa de lubricante (p. ej., aceite hidráulico a base de aceite mineral HLP32) en el perímetro exterior del casquillo de acero. A continuación, introducir el casquillo en el tubo hasta el cuello moleteado.
- 1b. Aplicar una ligera capa de pasta de montaje (p. ej., pasta de montaje MPE) en el perímetro exterior del casquillo de acero. A continuación, introducir el casquillo en el tubo hasta el cuello moleteado.
2. Introducir el casquillo por completo con un martillo (de plástico o goma dura). El cuello moleteado se introducirá a presión en la pared interior del tubo, impidiendo así el desplazamiento o la caída del casquillo.

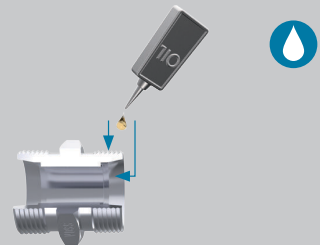


Serie	Diám. ext. tubo [mm]	Grosor de pared [mm]						
		0,5	0,75	1	1,5	2	2,5	3
L	6	•	•					
L	8	•	•					
L	10	•	•					
L	12	•	•	•				
L	15	•	•	•				
L	18	•	•	•	•			
L	22	•	•	•	•	•		
L	28	•	•	•	•	•	•	
L	35	•	•	•	•	•	•	•
L	42	•	•	•	•	•	•	•
S	6	•	•					
S	8	•	•					
S	10	•	•					
S	12	•	•	•				
S	14	•	•	•				
S	16	•	•	•	•			
S	20	•	•	•	•	•		
S	25	•	•	•	•	•	•	
S	30	•	•	•	•	•	•	•
S	38	•	•	•	•	•	•	•

3

Preparación del montaje

3.1 Aplicar una ligera capa de lubricante (p. ej., aceite hidráulico a base de aceite HLP32 o, en el caso de acero fino, pasta de montaje MPE) a la rosca, el anillo cortante, el extremo de tubo y el cono del empalme roscado o bien del empalme de premontaje manual.



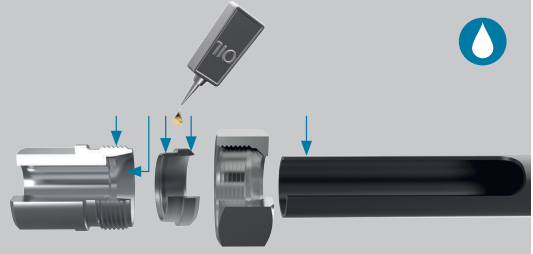
VOSS

VOSSRing^M en combinación con empalmes de premontaje estándar

3.2 Colocar en el extremo de tubo primero la tuerca de unión y luego el VOSSRing^M. Los bordes cortantes del VOSSRing^M apuntan hacia el extremo del tubo.

¡Atención!

¡Asegúrese de la correcta posición del VOSSRing^M!



4

Premontaje

Los anillos VOSSRing^M pueden premontarse directamente en el empalme roscado o mediante un empalme de premontaje templado estándar.

Los empalmes de premontaje templados estándar de acero son resistentes al desgaste y permiten resultados de montaje uniformes. Una vez realizados unos 50 premontajes compruebe el calibrado.

Los empalmes de premontaje estándar de acero de alto rendimiento tienen una durabilidad de hasta 20 veces más y además un «control de desgaste». Cuando se alcanza el límite de uso, el empalme se rompe en la zona delantera.

¡Atención!

Es obligatorio sustituir los empalmes de premontaje estándar que no cumplen el calibre o que están dañados en el área cónica.

En el caso de montaje directo en un empalme roscado, éste sólo debe ser empleado para el premontaje una única vez.

Los recorridos de montaje indicados deben respetarse sin falta. El incumplimiento puede provocar la aparición de fugas o la rotura del tubo.

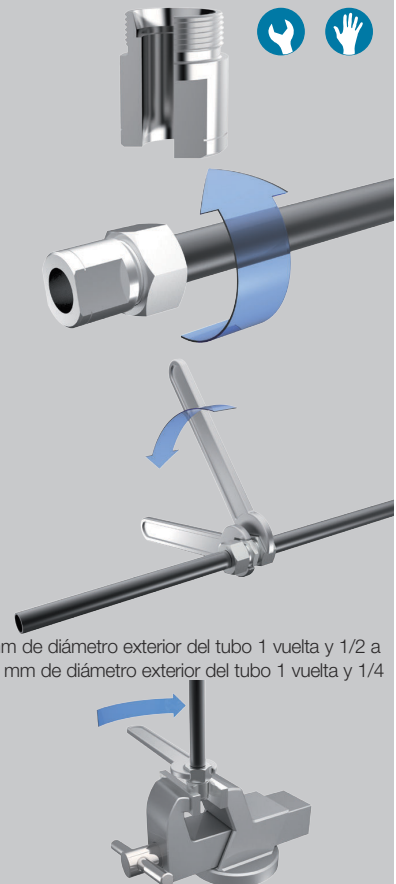
4.1 Introducir el extremo del tubo en el cono de 24° hasta el tope y presionar. Durante el proceso de montaje, el tubo debe sujetarse en el tope para evitar montajes incorrectos.

4.2 Apretar a mano la tuerca de unión.

4.3 Apretar la tuerca de unión con la llave inglesa hasta 18

- mm de diámetro exterior del tubo.
1 vuelta y 1/2
- a partir de 20 mm de diámetro exterior del tubo
1 vuelta y 1/4

Para el montaje dentro de la tubería, el empalme roscado debe sostenerse con una llave inglesa. Para respetar la vueltas especificadas, se recomienda marcar las posiciones en la tuerca de unión y el tubo.



hasta 18 mm de diámetro exterior del tubo 1 vuelta y 1/2 a partir de 20 mm de diámetro exterior del tubo 1 vuelta y 1/4

hasta 18 mm de diámetro exterior del tubo 1 vuelta y 1/2 a partir de 20 mm de diámetro exterior del tubo 1 vuelta y 1/4

VOSSRing^M en combinación con empalmes de premontaje estándar

5

Control del montaje

Alojar la tuerca de unión y controlar el material levantado. El material levantado debe cubrir la superficie frontal del anillo cortante hasta aprox. el 80 %. En el caso de tubos de pared delgada y de tubos de acero fino, el material levantado suele ser, según lo observado, algo menor.

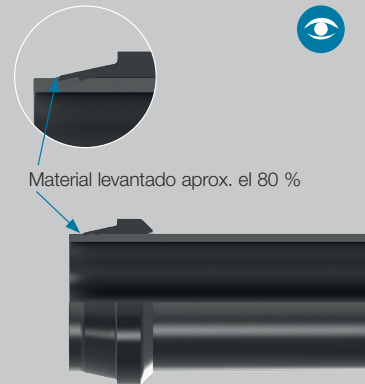
El anillo cortante todavía debe poder girarse en el tubo en esta posición. Si se observa alguna suciedad, deberá retirarse.

¡Atención!

Si se ha levantado muy poco material, el montaje debe repetirse aplicando mayor fuerza. El resultado debe comprobarse de nuevo.

Nota:

Para comprobar la correcta posición axial del anillo cortante recomendamos el uso del calibre de comprobación de VOSS.



6

Montaje final

6.1 Aplicar una ligera capa de lubricante (p. ej., aceite hidráulico a base de aceite HLP32 o, en el caso de acero fino, pasta de montaje MPE) a la rosca, el extremo de tubo premontado y el cono del empalme roscado.

6.2 Insertar el extremo de tubo premontado en el empalme roscado con cuidado. A continuación, apretar a mano la tuerca de unión.

¡Atención!

Si el VOSSRing^M se montó previamente en un empalme roscado, para el montaje final deberá usarse el mismo empalme del montaje directo.

6.3 Apretar la tuerca de unión con la llave inglesa hasta percibir claramente el aumento de fuerza. De este modo, los componentes roscados se tensan de forma elástica.

A continuación apretar otro 1/4 de vuelta.

¡Atención!

Para el apriete final, el empalme roscado siempre debe sujetarse con una llave inglesa o bien fijarse en el tornillo de banco.



7

Repetición del montaje

Para repetir el montaje, la tuerca de unión debe apretarse empleando la misma fuerza que en el primer montaje.



VOSS

Instrucciones de montaje para los racores de tubos 2SVA

1

Indicaciones

Antes de realizar el montaje, por favor, observe las indicaciones generales del catálogo actual de VOSS y compruebe la versión de las instrucciones de montaje.

Los anillos cortantes 2SVA de VOSS tienen que ser montados previamente en herramientas templadas.

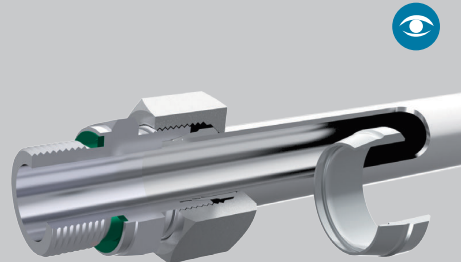
Estas instrucciones describen el premontaje en el empalme de premontaje manual templado.

Se recomienda realizar el montaje básicamente siempre con los aparatos de premontaje y las herramientas de VOSS.

Para utilizar con tubos de acero inoxidable según la especificación VOSS (ver información previa en los manuales de montaje).

¡Atención!

Por favor, tenga en cuenta la recomendación de uso de los casquillos de apoyo del material 1.4571 para los tubos de acero inoxidable de paredes finas.



2

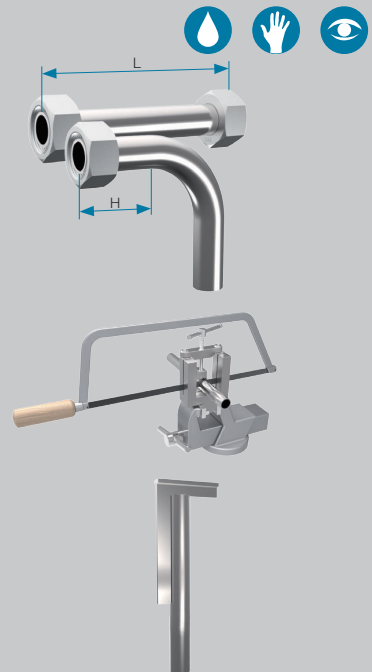
Preparación del tubo

2.1 Para determinar las longitudes de los tubos se debe tener en cuenta las medidas mínimas de tubo recto en los extremos.

Serie	Diám. ext. tubo [mm]	H [mm]	L [mm]
L	6/8	31	39
L	10/12	33	42
L	15	36	45
L	18	38	48
L	22/28	42	53
L	35/42	48	60

Serie	Diám. ext. tubo [mm]	H [mm]	L [mm]
S	6/8	35	44
S	10/12	37	47
S	14/16	43	54
S	20	50	63
S	25	54	68
S	30	58	72
S	38	65	82

Para el premontaje mecanizado se deben consultar las longitudes mínimas en el manual de instrucciones respectivo del equipo de premontaje.



2SVA

2.2 Cortar el tubo en ángulo recto. Se admite una tolerancia angular de $\pm 1^\circ$. No utilizar amoladoras ni cortatubos.

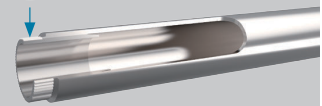
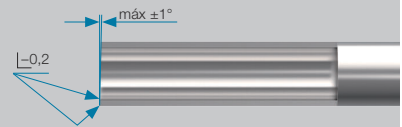
2.3 Eliminar ligeramente las rebabas en los extremos del tubo, por el interior y el exterior. Limpiar el tubo.

¡Atención!

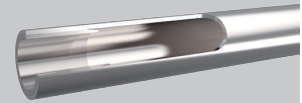
Un corte oblicuo del tubo o los restos de rebabas reducen la duración y la estanqueidad de la unión.

2.4 Montaje de los casquillos de refuerzo VOSS

1. Aplicar una ligera capa de pasta de montaje en el contorno exterior del casquillo (p. ej. pasta MPE). Introducir el casquillo en el tubo hasta el cuello moleteado.
2. Encajar el casquillo completamente con un martillo (de plástico o de goma dura). De ese modo se presiona el cuello moleteado en la pared interior del tubo evitando que el casquillo se mueva o se salga.



Casquillo insertado



Casquillo encajado

Serie	Diám. ext. tubo [mm]	Grosor de pared [mm]						
		0,5	0,75	1	1,5	2	2,5	3
L	6	•	•					
L	8	•	•					
L	10	•	•					
L	12	•	•	•				
L	15	•	•	•				
L	18	•	•	•	•			
L	22	•	•	•	•	•		
L	28	•	•	•	•	•	•	
L	35	•	•	•	•	•	•	•
L	42	•	•	•	•	•	•	•
S	6	•	•					
S	8	•	•					
S	10	•	•					
S	12	•	•	•				
S	14	•	•	•				
S	16	•	•	•	•			
S	20	•	•	•	•	•		
S	25	•	•	•	•	•	•	
S	30	•	•	•	•	•	•	•
S	38	•	•	•	•	•	•	•

VOSS

2SVA

3

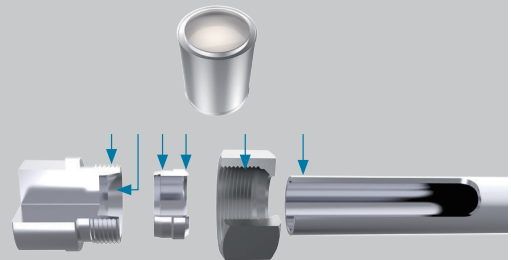
Preparación del premontaje

3.1 Para poder realizar el premontaje correctamente es necesario engrasar la rosca del empalme de montaje, el extremo del tubo, el anillo cortante, la tuerca del racor y las superficies del cono con pasta de montaje (p. ej. pasta MPE).

3.2 Insertar la tuerca del racor y el anillo cortante 2SVA en el extremo del tubo.

¡Atención!

¡Es muy importante prestar atención a la correcta posición del anillo cortante 2SVA!



4

Montaje

Los empalmes de premontaje templados no sufren apenas desgaste y permiten realizar premontajes uniformes. Tienen que ser revisados cada 50 premontajes aproximadamente para comprobar su calibración.

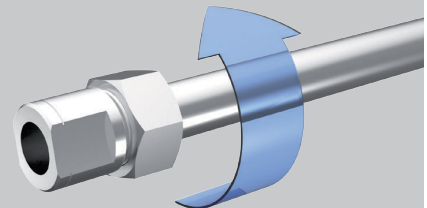
¡Atención!

¡Es indispensable cambiar de inmediato los empalmes de premontaje que no se ajusten al calibre o tengan el cono dañado!

¡Es indispensable respetar todos los recorridos de montaje especificados! ¡El incumplimiento puede causar fugas o la rotura del tubo!

4.1 Introducir el extremo del tubo hasta el tope en el cono de 24° y presionar. Durante el proceso de montaje hay que sujetar el tubo en el tope para evitar errores de montaje.

4.2 Apretar la tuerca del racor a mano.

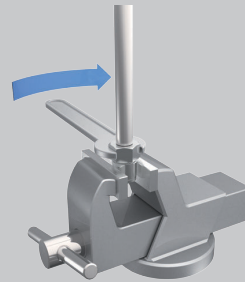


2SVA

4.3 Apretar la tuerca del racor aprox. **1 1/4 – 1 1/2 vueltas.**

Notas:

Para apretar las vueltas especificadas correctamente se recomienda marcar la tuerca del racor y el tubo.



aprox. 1 1/4 – 1 1/2 vueltas

5

Controles

Alojar la tuerca del racor y controlar el resalte de material. En comparación con tubos de acero, en los tubos de acero inoxidable no se forma ningún resalte de material comparable. Es obligatoria la existencia de un resalte de material visible.

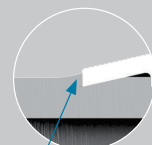
En esa posición aún debe ser posible girar el anillo de corte sobre el tubo.

¡Atención!

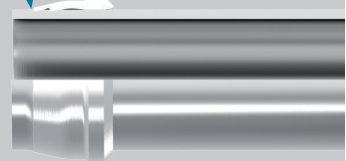
Si el resalte de material es muy escaso, deberá repetirse el montaje con más fuerza. Controlar de nuevo el resultado.

Nota:

Para comprobar la correcta posición axial del anillo de corte se recomienda utilizar el calibre de comprobación de VOSS.



Resalte de material visible



VOSS

2SVA

6

Montaje final

6.1 Aplicar una ligera capa de pasta de montaje (p. ej. pasta MPE) en la rosca, el extremo del tubo pre-montado, la tuerca del racor y el cono.

6.2 Insertar con precaución el extremo del tubo pre-montado en el adaptador del racor. A continuación, apretar la tuerca del racor a mano.

6.3 Apretar la tuerca del racor con la llave hasta que se aprecie el aumento de fuerza.

6.4 Continuar apretando aproximadamente **1/2 vuelta**.

¡Atención!

Para realizar el apriete final del adaptador del racor es necesario sujetar siempre con una llave inglesa en la dirección contraria o bien fijar en un tornillo de banco.



7

Repetición del montaje

Para repetir el montaje hay que apretar la tuerca del racor de nuevo con la misma fuerza que en el primer montaje.



Instrucciones de montaje para los racores de tubos ES-4

1

Indicaciones

Antes de realizar el montaje, por favor, observe las indicaciones generales del catálogo actual de VOSS y compruebe la versión de las instrucciones de montaje.

Estas instrucciones describen las opciones de montaje previstas en la norma DIN 3859-2.

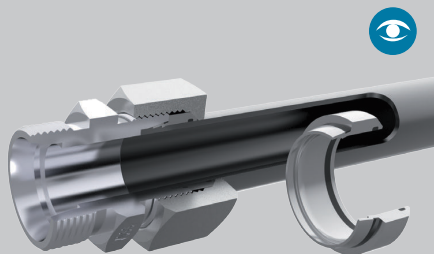
Se recomienda realizar el montaje básicamente siempre con los aparatos de premontaje y las herramientas de VOSS.

Para utilizar con tubos de acero según la especificación VOSS (ver información previa en los manuales de montaje).

¡Atención!

Por favor, observe la recomendación de uso de casquillos de apoyo para los tubos de acero de paredes finas y para los tubos blandos de metales no ferrosos.

Este anillo cortante no es apto para el montaje en tubos de acero inoxidable, en ese caso debe utilizarse los anillos cortantes VOSSRing^M, 2SVA o ES-4VA!



2

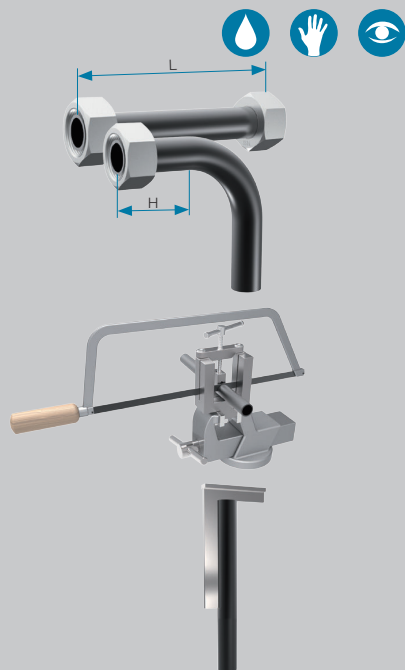
Preparación del tubo

2.1 Para determinar las longitudes de los tubos se debe tener en cuenta las medidas mínimas de tubo recto en los extremos.

Serie	Diám. ext. tubo [mm]	H [mm]	L [mm]
L	6/8	31	39
L	10/12	33	42
L	15	36	45
L	18	38	48
L	22/28	42	53
L	35/42	48	60

Serie	Diám. ext. tubo [mm]	H [mm]	L [mm]
S	6/8	35	44
S	10/12	37	47
S	14/16	43	54
S	20	50	63
S	25	54	68
S	30	58	72
S	38	65	82

Para el premontaje mecanizado se deben consultar las longitudes mínimas en el manual de instrucciones respectivo del equipo de premontaje.



VOSS

ES-4

2.2 Cortar el tubo en ángulo recto. Se admite una tolerancia angular de $\pm 1^\circ$. No utilizar amoladoras ni cortatubos.

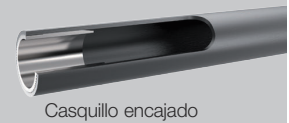
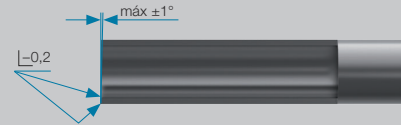
2.3 Eliminar ligeramente las rebabas en los extremos del tubo, por el interior y el exterior. Limpiar el tubo.

¡Atención!

Un corte oblicuo del tubo o los restos de rebabas reducen la duración y la estanqueidad de la unión. La existencia de rebabas en el contorno exterior del tubo puede dañar la junta tórica interior.

2.4 Montaje de los casquillos de refuerzo VOSS

1. Lubricar ligeramente el contorno exterior del casquillo (p. ej. con aceite hidráulico a base de aceite mineral HLP32). Introducir el casquillo en el tubo hasta el cuello moleteado.
2. Encajar el casquillo completamente con un martillo (de plástico o de goma dura). De ese modo se presiona el cuello moleteado en la pared interior del tubo evitando que el casquillo se mueva o se salga.



Serie	Diám. ext. tubo [mm]	Grosor de pared [mm]						
		0,5	0,75	1	1,5	2	2,5	3
L	6	•	•					
L	8	•	•					
L	10	•	•					
L	12	•	•	•				
L	15	•	•	•				
L	18	•	•	•	•			
L	22	•	•	•	•	•		
L	28	•	•	•	•	•	•	
L	35	•	•	•	•	•	•	•
L	42	•	•	•	•	•	•	•
S	6	•	•					
S	8	•	•					
S	10	•	•					
S	12	•	•	•				
S	14	•	•	•				
S	16	•	•	•	•			
S	20	•	•	•	•	•		
S	25	•	•	•	•	•	•	
S	30	•	•	•	•	•	•	•
S	38	•	•	•	•	•	•	•

ES-4

3

Preparación del montaje

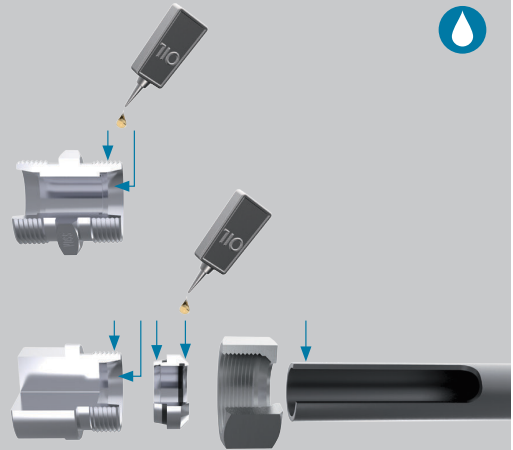
3.1 Lubricar ligeramente la rosca, el anillo cortante, el extremo del tubo y el cono del adaptador del racor o del empalme de premontaje manual (p. ej. con aceite hidráulico a base de aceite mineral HLP32).

La lubricación del extremo del tubo facilita la colocación del anillo cortante ES-4 en el tubo.

3.2 Insertar sucesivamente la tuerca del racor y el anillo cortante ES-4 en el extremo del tubo. Los filos cortantes del anillo ES-4 deben señalar hacia el extremo del tubo.

¡Atención!

¡Es muy importante prestar atención a la correcta posición del anillo cortante ES-4!



4

Montaje

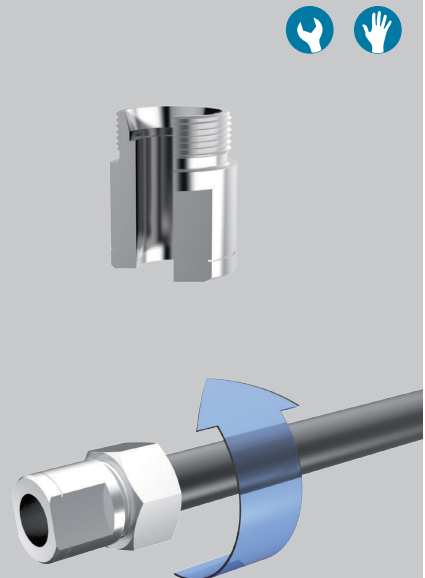
Los anillos cortantes ES-4 de VOSS pueden ser montados previamente en el adaptador del racor o mediante un empalme de premontaje templado.

Los empalmes de premontaje templados no sufren apenas desgaste y permiten realizar premontajes uniformes. Tienen que ser revisados cada 50 premontajes aproximadamente para comprobar su calibración.

¡Atención!

¡Es indispensable cambiar de inmediato los empalmes de premontaje que no se ajusten al calibre o tengan el cono dañado! ¡Para el montaje directo en el adaptador del racor es muy importante utilizar este solo una vez para el premontaje!

¡Es indispensable respetar todos los recorridos de montaje especificados! ¡El incumplimiento puede causar fugas o la rotura del tubo!



VOSS

ES-4

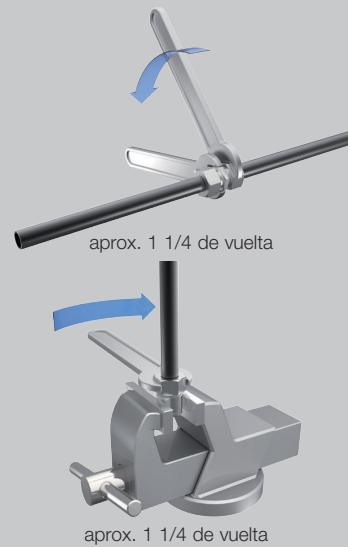
4.1 Introducir el extremo del tubo hasta el tope en el cono de 24° y presionar. Durante el proceso de montaje hay que sujetar el tubo en el tope para evitar errores de montaje.

4.2 Apretar la tuerca del racor a mano.

4.3 Apretar la tuerca del racor aprox. **1 1/4 vueltas** (mín. 1 hasta máx. 1 1/2 vueltas). De ese modo se pone en contacto el anillo cortante ES-4 con la superficie frontal del empalme.

Notas:

En los montajes dentro de la tubería se debe sujetar el adaptador del racor con una llave inglesa. Para apretar las vueltas especificadas correctamente se recomienda marcar la tuerca del racor y el tubo.



5

Controles

5.1 Aflojar la tuerca del racor y controlar el resalte de material y la junta conformada. El resalte de material tiene que cubrir al menos hasta el 80% de la superficie frontal de corte.

En esa posición aún debe ser posible girar el anillo de corte sobre el tubo.

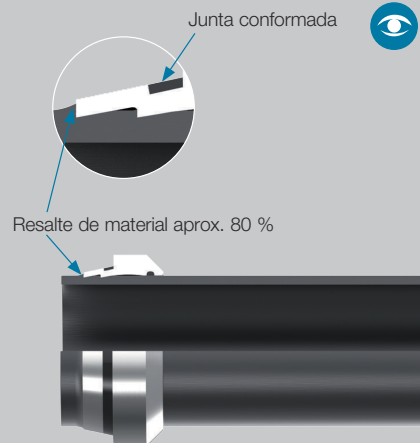
¡Atención!

La junta conformada tiene que estar en perfecto estado. ¡Eliminar posibles impurezas y, dado el caso, cambiar la junta!

Si el resalte de material es muy escaso deberá repetirse el montaje con más fuerza. Controlar de nuevo el resultado.

Nota:

Para comprobar la correcta posición axial del anillo de corte se recomienda utilizar el calibre de comprobación de VOSS.



ES-4

6

Montaje final

6.1 Lubricar ligeramente la rosca, el extremo del tubo premontado y el cono del adaptador del racor (p. ej. con aceite hidráulico a base de aceite mineral HLP32).

6.2 Insertar con precaución el extremo del tubo premontado en el adaptador del racor. Al insertar, procurar no dañar la junta conformada y que esta se encuentre correctamente colocada en la ranura de obturación. A continuación, apretar la tuerca del racor a mano.

¡Atención!

Siempre que el anillo cortante ya haya sido montado en el adaptador del racor se deberá utilizar el mismo adaptador del racor del montaje directo para el montaje final.

6.3 Apretar la tuerca del racor con la llave hasta que se aprecie el aumento de fuerza.

6.4 Apretar **1/4 de vuelta más**.

¡Atención!

Para realizar el apriete final del adaptador del racor es necesario sujetar siempre con una llave inglesa en la dirección contraria o bien fijar en un tornillo de banco.

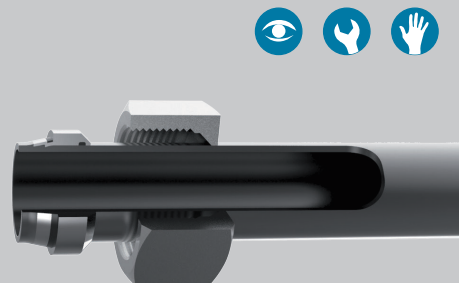


7

Repetición del montaje

7.1 Cada vez que se suelte la conexión del tubo hay que comprobar si la junta conformada se encuentra en buen estado y cambiarla si es preciso.

7.2 Para repetir el montaje hay que apretar la tuerca del racor de nuevo con la misma fuerza que en el primer montaje.



VOSS

Instrucciones de montaje para los racores de tubos ES-4VA

1

Indicaciones

Antes de realizar el montaje, por favor, observe las indicaciones generales del catálogo actual de VOSS y compruebe la versión de las instrucciones de montaje.

Los anillos cortantes ES-4VA de VOSS tienen que ser montados previamente en herramientas templadas.

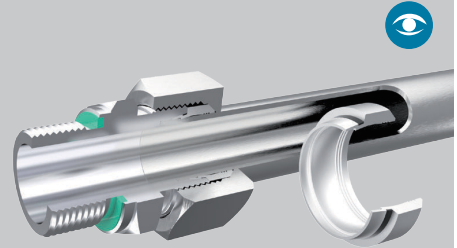
Estas instrucciones describen el premontaje en el empalme de premontaje manual templado.

Se recomienda realizar el montaje básicamente siempre con los aparatos de premontaje y las herramientas de VOSS.

Para utilizar con tubos de acero inoxidable según la especificación VOSS (ver información previa en los manuales de montaje).

¡Atención!

Por favor, tenga en cuenta la recomendación de uso de los casquillos de apoyo del material 1.4571 para los tubos de acero inoxidable de paredes finas.



2

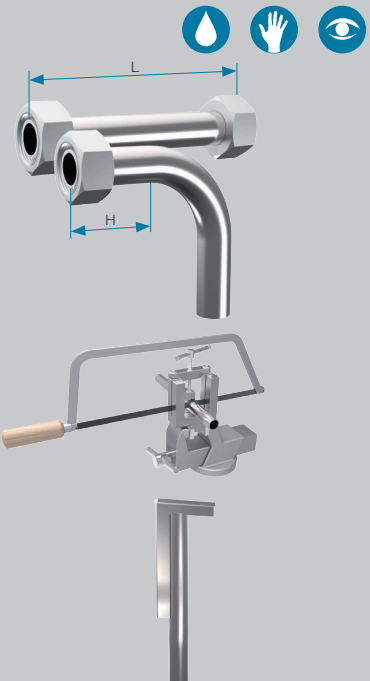
Preparación del tubo

2.1 Para determinar las longitudes de los tubos se debe tener en cuenta las medidas mínimas de tubo recto en los extremos.

Serie	Diám. ext. tubo [mm]	H [mm]	L [mm]
L	6/8	31	39
L	10/12	33	42
L	15	36	45
L	18	38	48
L	22/28	42	53
L	35/42	48	60

Serie	Diám. ext. tubo [mm]	H [mm]	L [mm]
S	6/8	35	44
S	10/12	37	47
S	14/16	43	54
S	20	50	63
S	25	54	68
S	30	58	72
S	38	65	82

Para el premontaje mecanizado se deben consultar las longitudes mínimas en el manual de instrucciones respectivo del equipo de premontaje.



ES-4VA

2.2 Cortar el tubo en ángulo recto. Se admite una tolerancia angular de $\pm 1^\circ$. No utilizar amoladoras ni cortatubos.

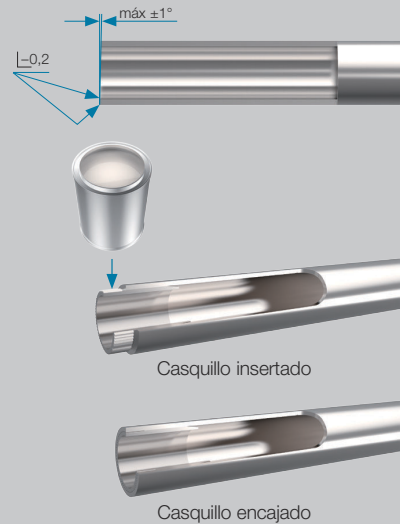
2.3 Eliminar ligeramente las rebabas en los extremos del tubo, por el interior y el exterior. Limpiar el tubo.

¡Atención!

Un corte oblicuo del tubo o los restos de rebabas reducen la duración y la estanqueidad de la unión.

2.4 Montaje de los casquillos de refuerzo VOSS

1. Aplicar una ligera capa de pasta de montaje en el contorno exterior del casquillo (p. ej. pasta MPE). Introducir el casquillo en el tubo hasta el cuello moleteado.
2. Encajar el casquillo completamente con un martillo (de plástico o de goma dura). De ese modo se presiona el cuello moleteado en la pared interior del tubo evitando que el casquillo se mueva o se salga.



Serie	Diám. ext. tubo [mm]	Grosor de pared [mm]						
		0,5	0,75	1	1,5	2	2,5	3
L	6	•	•					
L	8	•	•					
L	10	•	•					
L	12	•	•	•				
L	15	•	•	•				
L	18	•	•	•	•			
L	22	•	•	•	•	•		
L	28	•	•	•	•	•		
L	35	•	•	•	•	•	•	
L	42	•	•	•	•	•	•	
S	6	•	•					
S	8	•	•					
S	10	•	•					
S	12	•	•	•				
S	14	•	•	•				
S	16	•	•	•	•			
S	20	•	•	•	•	•		
S	25	•	•	•	•	•	•	
S	30	•	•	•	•	•	•	•
S	38	•	•	•	•	•	•	•

VOSS

ES-4VA

3

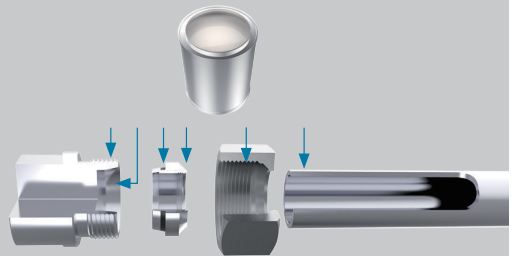
Preparación del montaje

3.1 Para poder realizar el premontaje correctamente es necesario engrasar la rosca del empalme de montaje, el extremo del tubo, el anillo cortante, la tuerca del racor y las superficies del cono con pasta de montaje (p. ej. pasta MPE).

3.2 Insetar la tuerca del racor y el anillo cortante ES-4VA en el extremo del tubo.

¡Atención!

¡Es muy importante prestar atención a la correcta posición del anillo cortante ES-4VA!



4

Montaje

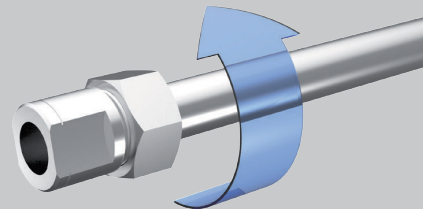
Los empalmes de premontaje templados no sufren apenas desgaste y permiten realizar premontajes uniformes. Tienen que ser revisados cada 50 premontajes aproximadamente para comprobar su calibración.

¡Atención!

¡Es indispensable cambiar de inmediato los empalmes de premontaje que no se ajusten al calibre o tengan el cono dañado! ¡Es indispensable respetar todos los recorridos de montaje especificados! ¡El incumplimiento puede causar fugas o la rotura del tubo!

4.1 Introducir el extremo del tubo hasta el tope en el cono de 24° y presionar. Durante el proceso de montaje hay que sujetar el tubo en el tope para evitar errores de montaje.

4.2 Introducir el extremo del tubo premontado en el cono del empalme de premontaje manual templado y apretar la tuerca del racor a mano.

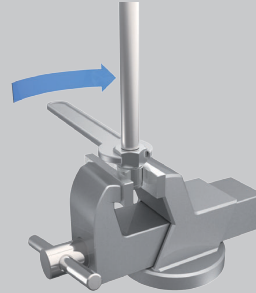


ES-4VA

4.3 Apretar la tuerca del racor aprox. **1 1/4 vueltas** (mín. 1 hasta máx. 1 1/2 vueltas). De ese modo se pone en contacto el anillo cortante ES-4VA con la superficie frontal del empalme.

Notas:

Para apretar las vueltas especificadas correctamente se recomienda marcar la tuerca del racor y el tubo.



aprox. 1 1/4 de vuelta

5

Controles

5.1 Aflojar la tuerca del racor y controlar el resalte de material, la anchura de la ranura y la junta conformada. En comparación con tubos de acero, en los tubos de acero inoxidable no se forma ningún resalte de material comparable. Es obligatoria la existencia de un resalte de material visible.

En esa posición aún debe ser posible girar el anillo de corte sobre el tubo.

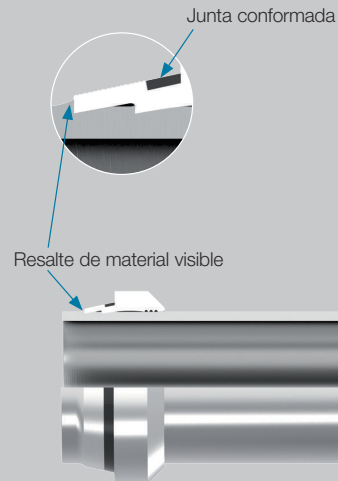
¡Atención!

La junta conformada tiene que estar en perfecto estado. ¡Eliminar posibles impurezas y, dado el caso, cambiar la junta!

Si el resalte de material es muy escaso deberá repetirse el montaje con más fuerza. Controlar de nuevo el resultado.

Nota:

Para comprobar la correcta posición axial del anillo de corte se recomienda utilizar el calibre de comprobación de VOSS.



VOSS

ES-4VA

6

Montaje final

6.1 Aplicar una ligera capa de pasta de montaje (p. ej. pasta MPE) en la rosca, el extremo del tubo pre-montado, la tuerca del racor y el cono.

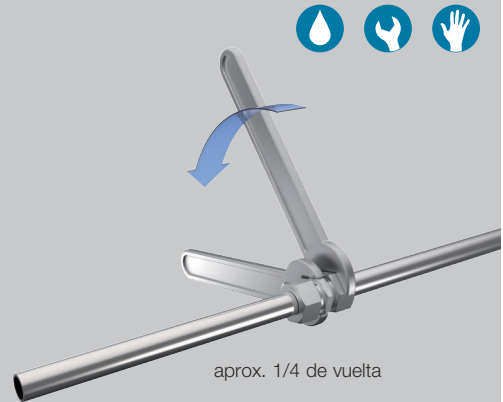
6.2 Insertar con precaución el extremo del tubo pre-montado en el adaptador del racor. Al insertar, procurar no dañar la junta conformada y que esta se encuentre correctamente colocada en la ranura de obturación. A continuación, apretar la tuerca del racor a mano.

6.3 Apretar la tuerca del racor con la llave hasta que se aprecie el aumento de fuerza.

6.4 Apretar **1/4 de vuelta más.**

¡Atención!

Para realizar el apriete final del adaptador del racor es necesario sujetar siempre con una llave inglesa en la dirección contraria o bien fijar en un tornillo de banco.

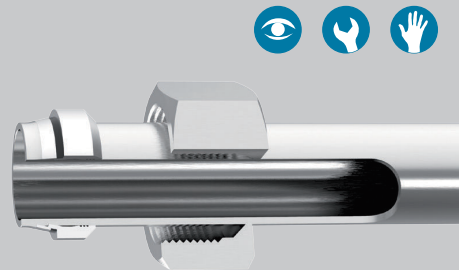


7

Repetición del montaje

7.1 Cada vez que se suelte la conexión del tubo hay que comprobar si la junta conformada se encuentra en buen estado y cambiarla si es preciso.

7.2 Para repetir el montaje hay que apretar la tuerca del racor de nuevo con la misma fuerza que en el primer montaje.



8

Instrucciones de montaje para los racores de tubos VOSSForm^{SQR}

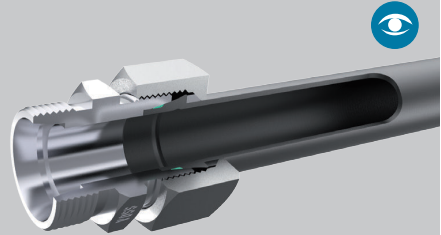
1

Indicaciones

Antes de realizar el montaje, por favor, observe las indicaciones generales del catálogo actual de VOSS y compruebe la versión de las instrucciones de montaje.

Estas instrucciones describen la conformación del tubo y el montaje final de VOSSForm^{SQR}.

Estas instrucciones no sustituyen el manual detallado del aparato de conformación utilizado. Aquí se explica únicamente los pasos esenciales para preparar el tubo y realizar la conformación y el montaje final.

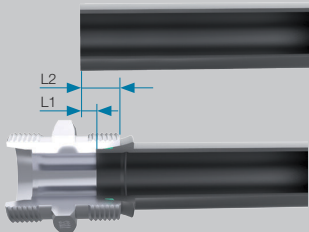


2

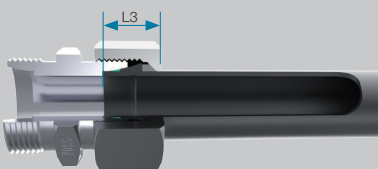
Preparación del tubo

2.1 Para determinar las longitudes de los tubos se deben tener en cuenta las medidas L1 y L2. Durante la conformación se comprime el tubo en la medida L1.

Deben tenerse en cuenta asimismo las longitudes mínimas de sujeción A1, A2 y B1, B2 para los extremos del tubo.



Altura de la unión VOSS VOSSForm^{SQR} completamente montada.

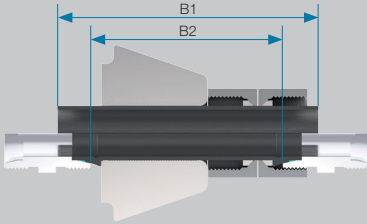


Serie	Diám. ext. tubo [mm]	s [mm]	L1 [mm]	L2 [mm]	L3 aprox. [mm]	A1 [mm]		A2 [mm]		B1 [mm]	B2 [mm]
						Rz$\alpha \leq 45^\circ$	Rz$\alpha \leq 90^\circ$	Rz$\alpha \leq 45^\circ$	Rz$\alpha \leq 90^\circ$		
L	6	1	5,6	12,6	15,5	60	69	47	56	82	56
		1,5	6,0	13,0	16,0						
		2	5,3	12,3	16,0						
L	8	1	5,0	12,0	15,5	60	64	47	51	82	56
		1,5	5,7	12,7	16,0						
		2	5,2	12,2	16,0						
		2,5	4,4	11,4	16,0						
L	10	1	5,2	12,2	15,5	60	60	47	47	83	57
		1,5	5,8	12,8	16,0						
		2	5,1	12,1	16,0						
L	12	1	5,1	12,1	15,5	60	60	47	47	83	57
		1,5	5,8	12,8	16,0						
		2	4,9	11,9	16,0						
L	15	1,5	6,0	13,0	17,5	70	70	56	56	96	68
		2	5,6	12,6	17,5						
		2,5	5,3	12,3	17,5						
L	18	1,5	5,9	13,4	18,5	75	75	61	61	101	73
		2	5,3	12,8	18,5						
		2,5	5,1	12,6	18,5						
		3	5,1	12,6	18,5						
L	22	1,5	6,5	14,0	20,0	85	85	70	70	113	83
		2	5,6	13,1	20,0						
		2,5	5,4	12,9	20,0						
		3	5,3	12,8	20,0						
L	28	2	5,6	13,1	20,0	93	93	79	79	120	92
		2,5	5,4	12,9	20,0						
		3	5,5	13,0	20,0						
L	35	2	7,6	18,1	24,0	107	107	87	87	142	102
		2,5	7,0	17,5	24,0						
		3	7,5	18,0	25,0						
		4	7,2	17,7	25,0						
L	42	2	7,6	18,6	24,5	117	117	97	97	152	112
		2,5	7,0	18,0	24,5						
		3	7,4	18,4	25,5						
		4	7,0	18,0	25,5						

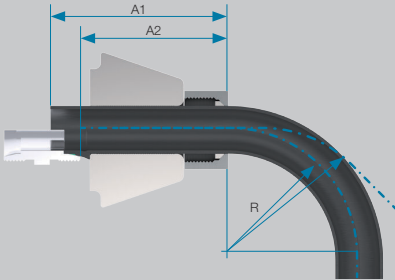
VOSS

VOSSForm^{SQR}

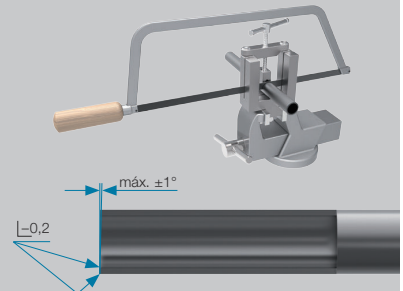
Longitudes mínimas para la sujeción de tubos rectos.



Longitudes mínimas para la sujeción de tubos acodados ($R \geq 3x$ diám. ext. tubo).



2.2 Cortar el tubo en ángulo recto. Se admite una tolerancia angular de $\pm 1^\circ$. No utilizar amoladoras ni cortatubos.



Serie	Diám. ext. tubo [mm]	s [mm]	L1 [mm]	L2 [mm]	L3 aprox. [mm]	A1 [mm]		A2 [mm]		B1 [mm]	B2 [mm]
						$R \geq 3x DN$ $\alpha \leq 45^\circ$	$\alpha \leq 90^\circ$	$R \geq 3x DN$ $\alpha \leq 45^\circ$	$\alpha \leq 90^\circ$		
S	6	1	5,6	12,6	16,0	62	69	49	56	85	59
		1,5	6,0	13,0	16,5						
		2	5,3	12,3	16,5						
S	8	1	5,0	12,0	16,0	62	64	49	51	85	59
		1,5	5,7	12,7	16,5						
		2	5,2	12,2	16,5						
		2,5	4,4	11,4	16,5						
S	10	1,5	6,5	14,0	18,5	64	64	50	50	90	62
		2	5,9	13,4	18,5						
		2,5	5,2	12,7	18,5						
S	12	1,5	6,4	13,9	18,5	64	64	50	50	90	62
		2	5,7	13,2	18,5						
		2,5	5,2	12,7	18,5						
		3	4,9	12,4	18,5						
S	14	1,5	6,7	14,7	20,5	72	72	57	57	101	71
		2	6,3	14,3	20,5						
		2,5	5,8	13,8	20,5						
		3	5,7	13,7	20,5						
S	16	1,5	6,9	15,4	21,0	77	77	61	61	107	75
		2	6,1	14,6	21,0						
		2,5	5,7	14,2	21,0						
		3	5,5	14,0	21,0						
		4	5,2	13,7	21,5						
S	20	2	8,1	18,6	25,0	88	88	69	69	122	84
		2,5	7,2	17,7	25,0						
		3	6,8	17,3	25,0						
		3,5	6,6	17,1	25,0						
		4	6,4	16,9	25,0						
S	25	2	7,7	19,7	28,0	103	103	82	82	140	98
		2,5	7,3	19,3	28,0						
		3	7,0	19,0	28,0						
		4	6,6	18,6	28,0						
		5	6,4	18,4	28,0						
S	30	2	7,9	21,4	30,5	114	114	92	92	155	111
		2,5	7,3	20,8	30,5						
		3	8,1	21,6	31,5						
		4	7,6	21,1	31,5						
		5	7,3	20,8	31,5						
		6	7,0	20,5	32,0						
S	38	2,5	10,4	26,4	34,5	134	134	108	108	180	128
		3	9,1	25,1	34,5						
		4	9,2	25,2	35,5						
		5	9,1	25,1	35,5						
		6	9,0	25,0	35,5						
		6	9,0	25,0	35,5						
		7	9,0	25,0	36,0						

VOSSForm^{SQR}

2.3 Eliminar ligeramente las rebabas en los extremos del tubo, por el interior y el exterior. Limpiar el tubo.

¡Atención!

La existencia de rebabas en el diámetro exterior e interior del tubo puede influir negativamente en el proceso de conformación. Un corte oblicuo del tubo o los restos de rebabas reducen la duración y la estanqueidad de la unión.



3

Engrase de las herramientas y los tubos de acero con aceite

Cada vez que se cambie la herramienta o cada 100 conformaciones aprox. debe engrasarse ligeramente las mordazas de fijación en el cono con aceite hidráulico o con un lubricante a base de MoS₂ sin resinificación.

¡Atención!

Procure evitar la penetración de aceite al dentado de las mordazas para no inhibir su función de sujeción.

Engrase de tubos de acero fosfatado con aceite:

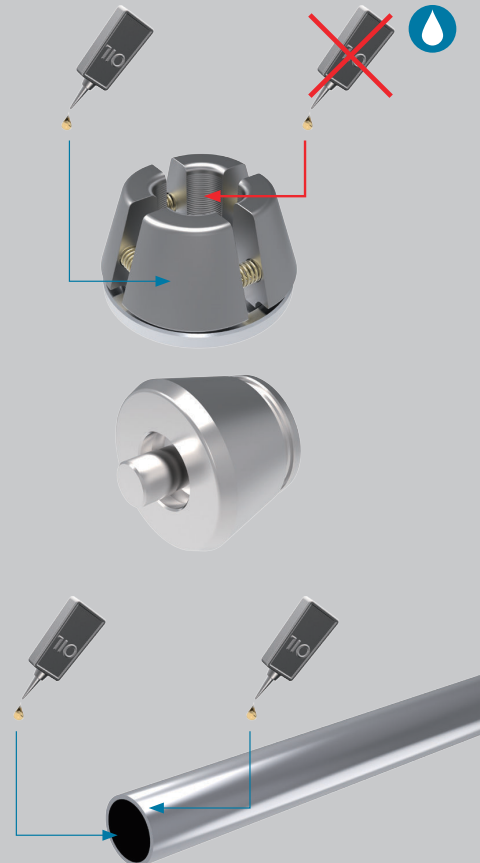
para reducir el desgaste de la herramienta se debe engrasar cada décimo tubo con una fina película de aceite hidráulico en la zona de conformación interior y exterior.

Engrase de tubos de acero galvanizado con aceite:

para reducir el desgaste de la herramienta se debe engrasar cada tubo con una fina película de aceite hidráulico en la zona de conformación interior y exterior.

¡Atención!

Una película de aceite demasiado gruesa en el diámetro exterior del tubo y atrapada en la conformación falsifica la precisión del contorno.



VOSS

VOSSForm^{SQR}

4

Indicaciones sobre la conformación de tubos

- 4.1** Preparar el aparato de conformación según el manual de instrucciones y colocar las herramientas.
- 4.2** Insertar la tuerca funcional SQR sobre el extremo del tubo preparado.
- 4.3** Realizar la conformación del tubo siguiendo las instrucciones.

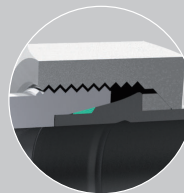


5

Controles

Es suficiente un control visual de las tres características típicas de VOSSForm^{SQR}.

Contorno del cono de 24°
Superficie de apoyo de la junta conformada
Superficie de apoyo del anillo de apriete



8

VOSSForm^{SQR}

6

Montaje final

6.1 Colocar la junta conformada sin torsión ni deterioro.

Insertar el extremo del tubo premontado recto en el cono del adaptador del racor.

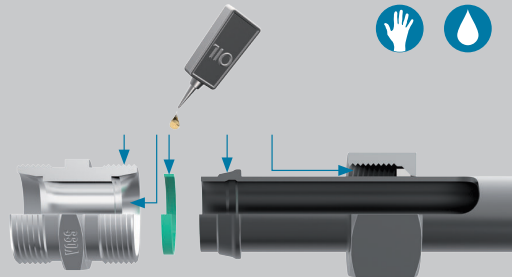
6.2 Lubricar ligeramente la rosca, el extremo del tubo conformado y la junta conformada (p. ej. con aceite hidráulico a base de aceite mineral HLP32).

6.3 Apretar la tuerca del racor a mano.

El apriete final a continuación debe realizarse con aproximadamente **1/2 – 3/4 de vuelta** de la tuerca SQR.

En los montajes dentro de una tubería debe sujetarse el adaptador del racor con una llave inglesa.

Una marca en la tuerca SQR y el tubo facilita el reconocimiento del recorrido de apriete..



7

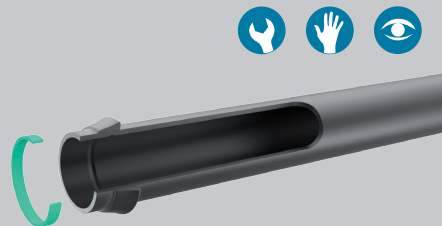
Repetición del montaje

7.1 Cada vez que se suelte la conexión del tubo hay que comprobar si la junta conformada se encuentra en buen estado y cambiarla si es preciso.

7.2 Al realizar el montaje final de nuevo, tras el apriete manual de la tuerca SQR, solo hay que apretar **1/4 – 1/2 vuelta** más.

¡Atención!

Antes de repetir el montaje hay que controlar el estado del contorno del cono de 24°, la superficie de contacto de la junta conformada y del anillo de apriete (véase 5. Controles).



VOSS

VOSSForm^{SQR}

8

Pares de apriete

8.1 Como alternativa al montaje previo y final según recorrido se puede realizar también un montaje en función del par de giro. Los pares de apriete son valores indicativos. Estos han sido fijados bajo las condiciones siguientes:

- Especificación del tubo según indicaciones generales
- El recubrimiento superficial de los componentes del racor es VOSS coat. La tuerca funcional SQR está encerada adicionalmente.

Serie	Díam. ext. tubo [mm]	Par de apriete Nm ± 5 %
L	6	20
L	8	30
L	10	40
L	12	50
L	15	70
L	18	90
L	22	120
L	28	160
L	35	250
L	42	380
S	6	25
S	8	40
S	10	50
S	12	60
S	14	75
S	16	85
S	20	140
S	25	190
S	30	270
S	38	400

Instrucciones de montaje para los racores de tubos VOSSForm^{SQR}VA

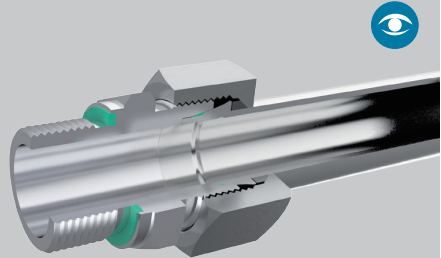
1

Indicaciones

Antes de realizar el montaje, por favor, observe las indicaciones generales del catálogo actual de VOSS y compruebe la versión de las instrucciones de montaje.

Estas instrucciones describen la conformación del tubo y el montaje final de VOSSForm^{SQR}VA.

Estas instrucciones no sustituyen el manual detallado del aparato de conformación utilizado. Aquí se explica únicamente los pasos esenciales para preparar el tubo y realizar la conformación y el montaje final.

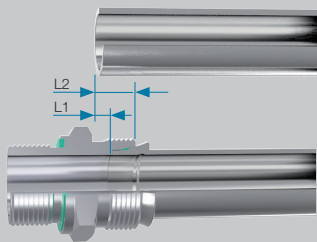


2

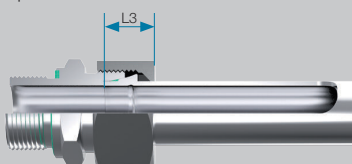
Preparación del tubo

2.1 Para determinar las longitudes de los tubos se deben tener en cuenta las medidas L1 y L2. Durante la conformación se comprime el tubo en la medida L1.

Deben tenerse en cuenta asimismo longitudes mínimas para la sujeción A1, A2 y B1, B2 de los extremos del tubo.



Altura de la unión VOSSForm^{SQR}VA completamente montada.



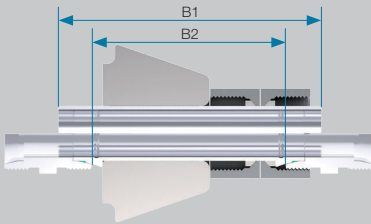
Serie	Diám. ext. tubo [mm]	s [mm]	L1 [mm]	L2 [mm]	L3 aprox. [mm]	A1 [mm]		A2 [mm]		B1 [mm]	B2 [mm]
						$\alpha \leq 45^\circ$	$\alpha \leq 90^\circ$	$R_z 3 \times DN$	$R_z 3 \times DN$		
L	6	1	5,6	12,6	15,5	60	69	47	56	82	56
		1,5	6,1	13,1	16,0						
		2	5,5	12,5	16,0						
L	8	1	5,5	12,5	15,5	60	64	47	51	82	56
		1,5	5,7	12,7	16,0						
		2	5,2	12,2	16,0						
		2,5	4,7	11,7	16,0						
L	10	1	5,8	12,8	15,5	60	60	47	47	83	57
		1,5	6,0	13,0	16,0						
		2	5,2	12,2	16,0						
L	12	1	5,9	12,9	15,5	60	60	47	47	83	57
		1,5	5,7	12,7	16,0						
		2	5,1	12,1	16,0						
L	15	1,5	6,5	13,5	17,5	70	70	56	56	96	68
		2	5,8	12,8	17,5						
		2,5	5,6	12,6	17,5						
		3	5,8	13,3	18,5						
L	18	1,5	6,7	14,2	18,5	75	75	61	61	101	73
		2	5,8	13,3	18,5						
		2,5	5,5	13,0	18,5						
		3	5,8	13,3	18,5						
L	22	1,5	7,1	14,6	20,0	85	85	70	70	113	83
		2	6,6	14,1	20,0						
L	28	2	6,7	14,2	19,5	93	93	79	79	120	92
		2,5	6,2	13,7	19,5						
		3	6,3	13,8	19,5						
L	35	2	9,0	19,5	24,0	107	107	87	87	142	102
		2,5	8,1	18,6	24,0						
		3	8,6	19,1	25,0						
		3	8,6	19,1	25,0						
L	42	2	8,4	19,4	24,5	117	117	97	97	152	112
		2,5	8,4	19,4	25,5						
		3	8,6	19,6	25,5						



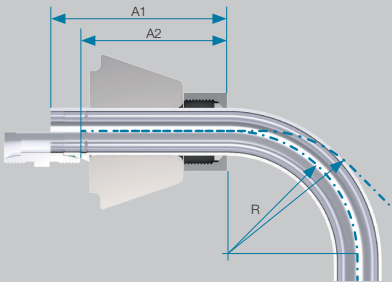
VOSS

VOSSForm^{SQR}VA

Longitudes mínimas para la sujeción de tubos rectos

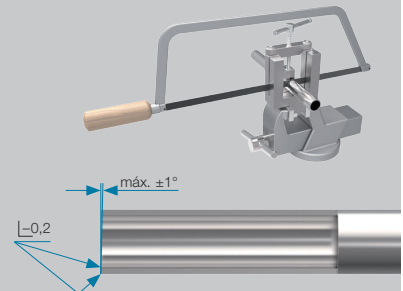


Longitudes mínimas para la sujeción de tubos acodados ($R \geq 3x$ diám. ext. tubo).



Serie	Diám. ext. tubo [mm]	s [mm]	L1 [mm]	L2 [mm]	L3 aprox. [mm]	A1 [mm]		A2 [mm]		B1 [mm]	B2 [mm]
						$R \geq 3xDN$ $\alpha \leq 45^\circ$	$\alpha \leq 90^\circ$	$R \geq 3xDN$ $\alpha \leq 45^\circ$	$\alpha \leq 90^\circ$		
S	6	1	5,6	12,6	16,0	62	69	49	56	85	59
		1,5	6,1	13,1	16,5						
		2	5,5	12,5	16,5						
S	8	1	5,5	12,5	16,0	62	64	49	51	85	59
		1,5	5,7	12,7	16,5						
		2	5,2	12,2	16,5						
		2,5	4,7	11,7	16,5						
S	10	1,5	6,7	14,2	18,5	64	64	50	50	90	62
		2	5,9	13,4	18,5						
		2,5	5,5	13,0	18,5						
S	12	1,5	6,3	13,8	18,5	64	64	50	50	90	62
		2	5,7	13,2	18,5						
		2,5	5,3	12,8	18,5						
		3	5,0	12,5	18,5						
S	14	1,5	6,7	14,7	20,5	72	72	57	57	101	71
		2	6,3	14,3	20,5						
		2,5	5,7	13,7	20,5						
		3	5,7	13,7	20,5						
S	16	1,5	7,2	15,7	21,0	77	77	61	61	107	75
		2	6,2	14,7	21,0						
		2,5	6,0	14,5	21,0						
		3	5,8	14,3	21,0						
S	20	2	8,5	19,0	25,0	88	88	69	69	122	84
		2,5	7,7	18,2	25,0						
		3	7,3	17,8	25,0						
S	25	2	8,7	20,7	28,0	103	103	82	82	140	98
		2,5	8,0	20,0	28,0						
		3	7,6	19,6	28,0						
		4	7,6	19,6	28,0						
S	30	2,5	8,1	21,6	30,5	114	114	92	92	155	111
		3	8,7	22,2	31,5						
		4	8,4	21,9	31,5						
S	38	3	10,3	26,3	34,5	134	134	108	108	180	128
		4	10,2	26,2	35,5						
		5	9,8	25,8	35,5						

2.2 Cortar el tubo de acero inoxidable en ángulo recto. Se admite una tolerancia angular de $\pm 1^\circ$. No utilizar amoladoras ni cortatubos.



VOSSForm^{SQR}VA

2.3 Eliminar ligeramente las rebabas en los extremos del tubo, por el interior y el exterior. Limpiar el tubo.

¡Atención!

La existencia de rebabas en el diámetro exterior e interior del tubo puede influir negativamente en el proceso de conformación. Un corte oblicuo del tubo o los restos de rebabas reducen la duración y la estanqueidad de la unión.



3

Engrase de las herramientas y los tubos de acero inoxidable con aceite

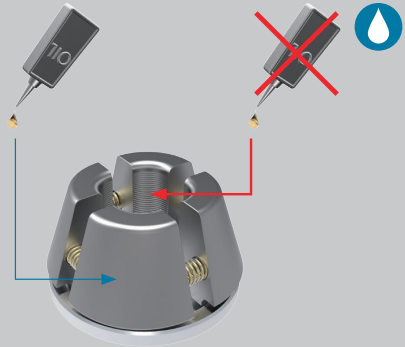
3.1 Engrase de las herramientas con aceite

Mordazas de fijación:

Cada vez que se cambie la herramienta o cada 100 conformaciones aprox. debe engrasarse ligeramente las mordazas de fijación en el cono con aceite hidráulico o con un lubricante a base de MoS₂ sin resinificación. VOSS recomienda utilizar un juego de mordazas extra cuando se emplee al mismo tiempo tubos de acero y de acero inoxidable.

¡Atención!

Procure evitar la penetración de aceite al dentado de las mordazas para no inhibir su función de sujeción.

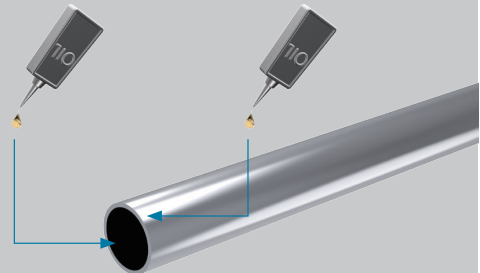


3.2 Engrase de tubos de acero inoxidable con aceite

Para la perfecta conformación sin errores se debe lubricar cada tubo con una fina película de aceite (aceite para conformación FOE de VOSS) en la zona de conformación interior y exterior.

¡Atención!

Una película de aceite demasiado gruesa en el exterior del tubo, atrapada durante la conformación entre la herramienta de compresión y el tubo, falsifica la precisión del contorno. ¡Es muy importante utilizar siempre el aceite de conformación FOE de VOSS (no se admite el uso de aceite hidráulico normal)!



VOSS

VOSSForm^{SQR}VA

4

Indicaciones sobre la conformación de tubos

- 4.1 Preparar el aparato de conformación de tubos según el manual de instrucciones y colocar las herramientas.
- 4.2 Insertar la tuerca funcional SQR en el extremo del tubo ya preparado.
- 4.3 Realizar la conformación del tubo siguiendo las instrucciones.



5

Controles

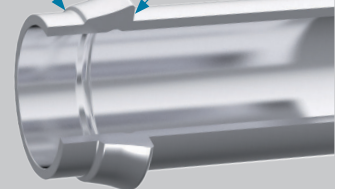
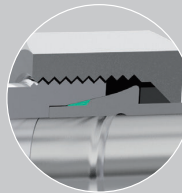
Es suficiente un control visual de las tres características típicas de VOSSForm^{SQR}.



Superficie de apoyo de la junta conformada

Contorno del cono de 24°

Superficie de apoyo del anillo de apriete



8

VOSSForm^{SQR}VA

6

Montaje final



6.1 Colocar la junta conformada sin torsión ni deterioro.

Insertar el extremo del tubo premontado recto en el cono del adaptador del racor.

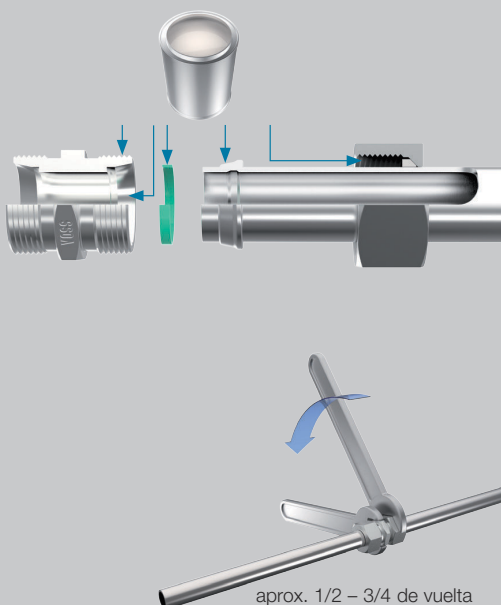
6.2 Aplicar una ligera capa de pasta de montaje (p. ej. pasta MPE) en la rosca, el extremo del tubo conformado, la tuerca funcional SQR y la junta conformada.

6.3 Apretar la tuerca funcional SQR a mano.

A continuación debe realizarse el montaje final con aproximadamente **1/2 – 3/4 de vuelta** de la tuerca SQR.

En los montajes dentro de una tubería debe sujetarse el adaptador del racor con una llave inglesa.

Una marca en la tuerca SQR y el tubo facilita el reconocimiento del recorrido de apriete.



7

Repetición del montaje

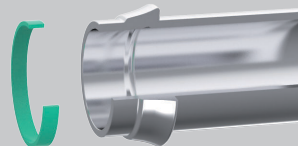


7.1 Cada vez que se suelte la conexión del tubo hay que comprobar si la junta conformada se encuentra en buen estado y cambiarla si es preciso.

7.2 Al realizar el montaje final de nuevo, tras el apriete manual de la tuerca SQR, solo hay que apretar **1/4 – 1/2 vuelta** más.

¡Atención!

Antes de repetir el montaje hay que controlar el estado del contorno del cono de 24°, la superficie de contacto de la junta conformada y del anillo de apriete (véase 5. Controles).



VOSS

VOSSForm^{SQR}VA

8

Pares de apriete

8.1 Como alternativa al montaje previo y final según recorrido se puede realizar también un montaje en función del par de giro. Los pares de apriete son valores indicativos. Han sido calculados utilizando pasta de montaje MPE.

Especificación del tubo según indicaciones generales.

Serie	Díam. ext. tubo [mm]	Par de apriete Nm ± 5 %
L	6	25
L	8	35
L	10	55
L	12	65
L	15	90
L	18	125
L	22	150
L	28	220
L	35	380
L	42	580
S	6	30
S	8	50
S	10	65
S	12	85
S	14	115
S	16	125
S	20	220
S	25	300
S	30	430
S	38	640

Instrucciones de montaje para los racores abocardados BV-10

1

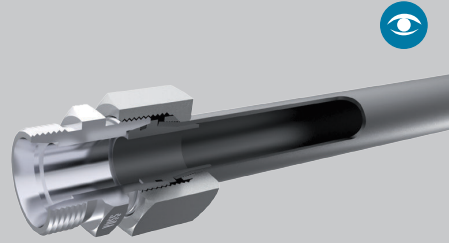
Indicaciones

Antes de realizar el montaje, por favor, observe las indicaciones generales del catálogo actual de VOSS y compruebe la versión de las instrucciones de montaje.

Estas instrucciones describen el montaje previo y final de los racores abocardados BV-10.

¡Atención!

Para el premontaje de los conos abocardados se dispone de diferentes aparatos de premontaje de VOSS. En el proceso de montaje deben aplicarse los datos de los respectivos manuales de instrucciones.

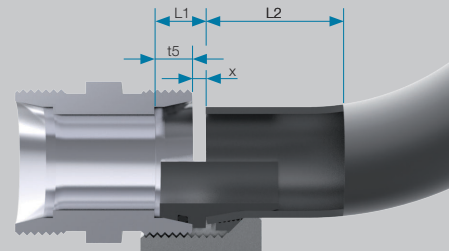


2

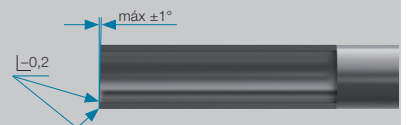
Preparación del tubo

2.1 Determina las medidas de la tubería con ayuda de la tabla.

Serie	Diám. ext. tubo [mm]	t5 [mm]	x aprox. [mm]	L1 aprox. [mm]	L2 aprox. [mm]
L	6	7	0,8	7,8	55
L	8	7	1,1	8,1	55
L	10	7	0,5	7,5	60
L	12	7	0,5	7,5	62
L	15	7	0,5	7,5	62
L	18	7,5	1,5	9	63
L	22	7,5	1,5	9	65
L	28	7,5	1,5	9	72
L	35	10,5	2,8	13,3	75
L	42	11	3	14	75
S	8	7	2,4	9,4	55
S	10	7,5	2,4	9,9	60
S	12	7,5	2,4	9,9	60
S	14	8	3,4	11,4	65
S	16	8,5	2,5	11	65
S	20	10,5	3,5	14	70
S	25	12	3,5	15,5	75
S	30	13,5	4,5	18	75
S	38	16	5	21	78



2.2 Cortar el tubo en ángulo recto. Se admite una tolerancia angular de $\pm 1^\circ$. No utilizar amoladoras ni cortatubos. Eliminar ligeramente las rebabas en el extremo del tubo por el interior y el exterior. Limpiar las tuberías.



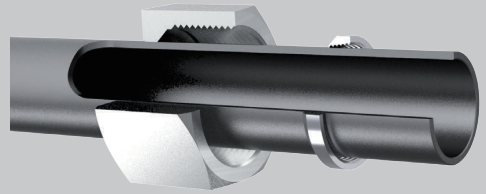
VOSS

BV-10

3

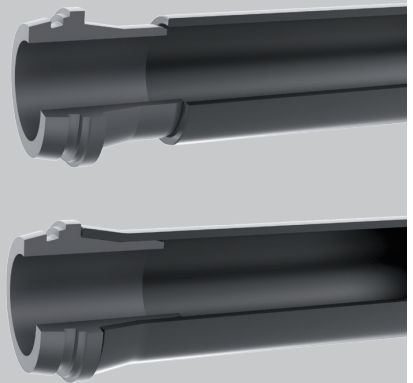
Premontaje del cono abocardado

3.1 Insertar la tuerca del racor BV-10 y el anillo de apriete en el tubo como se muestra en la figura.



3.2 Principio del premontaje

El premontaje debe realizarse únicamente con un aparato de premontaje de VOSS. Durante el premontaje se presiona el cono abocardado BV-10 en el tubo.

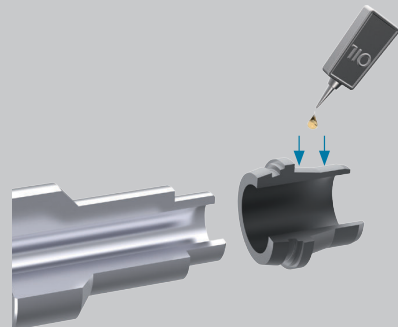


¡Atención!

Ajuste los aparatos de premontaje y las herramientas según las instrucciones correspondientes. Para elegir las herramientas son decisivos los diámetros exteriores de los tubos y los grosores de pared.

Realizar el premontaje siguiendo las instrucciones.

3.3 Lubricar ligeramente el cono abocardado BV-10 en la zona del dentado y en el borde cilíndrico (p. ej. con aceite hidráulico a base de aceite mineral HLP32) e introducirlo sobre el pivote del mandril de montaje.



BV-10

3.4 Insertar el tubo, ya equipado con la tuerca del racor BV-10 y con el anillo de apriete, en el orificio de la mordaza de sujeción por el exterior hasta que quede centrado con el cono abocardado BV-10.

¡La tuerca del racor BV-10 y el anillo de apriete permanecen fuera del espacio de montaje!

¡Atención!

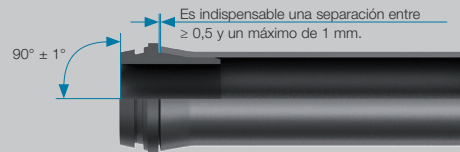
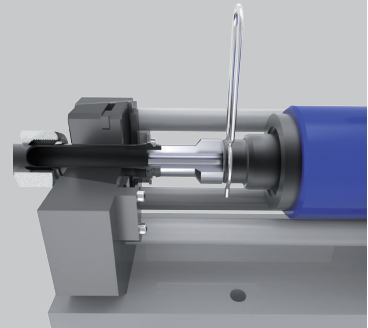
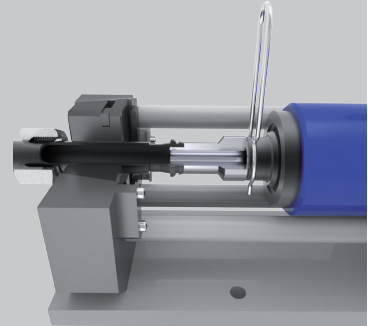
Prestar atención a la correcta pretensión de las mordazas de sujeción. ¡El tubo no debe deslizarse al inicio del montaje! ¡Por favor, tenga en cuenta al respecto los manuales de instrucciones respectivos de los aparatos de premontaje!

3.5 Presionar el cono abocardado BV-10 dentro del tubo.

El cono abocardado está montado de forma idónea cuando queda una separación entre $\geq 0,5$ y un máximo de 1 mm.

¡Atención!

¡El cono abocardado BV-10 no debe tocar la superficie plana del tubo!



3.6 ¡Controlar la perpendicularidad!

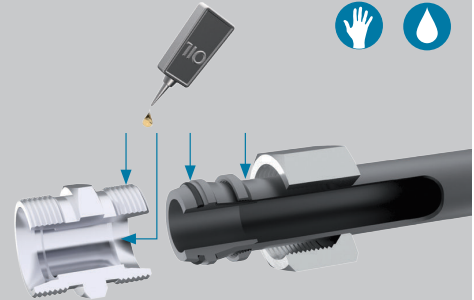
VOSS

BV-10

4

Montaje final

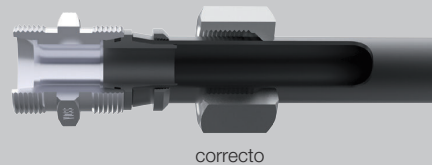
4.1 Colocar la junta tórica y comprobar si asienta sin torsión en la ranura del cono abocardado. Lubricar ligeramente la rosca, la superficie del cono, el anillo de apriete y la tuerca del racor BV-10 (p. ej. con aceite hidráulico a base de aceite mineral HLP32).



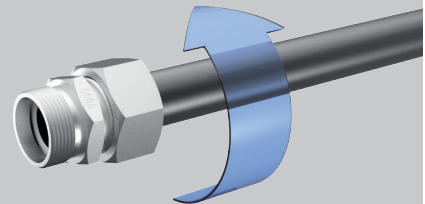
4.2 Insertar el extremo del tubo premontado recto en el cono del adaptador del racor.

¡Atención!

Procurar no dañar la junta tórica. ¡Asegurar una unión sin tensiones entre el extremo del tubo premontado y el adaptador del racor!



4.3 Apretar la tuerca del racor BV-10 a mano.



BV-10

4.4 El apriete final debe realizarse a continuación con aproximadamente **3/4 – 1 vuelta** de la tuerca del racor BV-10.

En los montajes dentro de una tubería se debe sujetar el adaptador del racor con una llave inglesa.



5

Repetición del montaje

Cada vez que se suelte el racor abocardado BV-10 hay que comprobar con meticulosidad si la junta tórica se encuentra en buen estado y cambiarla si es preciso.

Al realizar el montaje final de nuevo, tras el apriete manual de la tuerca del racor BV-10, solo hay que apretar **1/4 – 1/2 vuelta** más.



VOSS

Instrucciones de montaje para los conos de obturación (DKO) con boquilla soldada

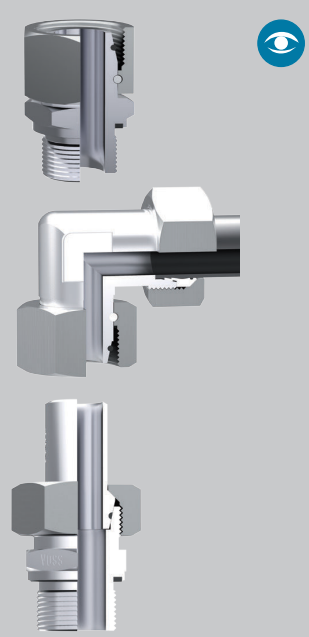
1

Indicaciones

Antes de realizar el montaje, por favor, observe las indicaciones generales del catálogo actual de VOSS y compruebe la versión de las instrucciones de montaje.

Estas instrucciones describen el montaje de los racores y las piezas de los racores con cono de obturación (DKO) de VOSS según la norma ISO 8434-1.

¡Atención!
Para realizar el montaje de la unión del tubo es indispensable sujetar el racor DKO con una llave inglesa.



2

Montaje del racor con cono de obturación

Secuencia de montaje

1. Comprobar si la junta tórica asienta sin torsión en la ranura del cono de obturación.
2. Lubricar ligeramente la rosca, la superficie del cono y la junta tórica (p. ej. con aceite hidráulico a base de aceite mineral HLP32).
3. Introducir el cono de obturación correctamente orientado en el cono y presionar con fuerza.

¡Atención!
Después de esta operación ya no se puede corregir la orientación.

4. Apretar la tuerca del racor a mano.
5. A continuación finalizar el montaje de la tuerca del racor con una llave inglesa en función del recorrido.

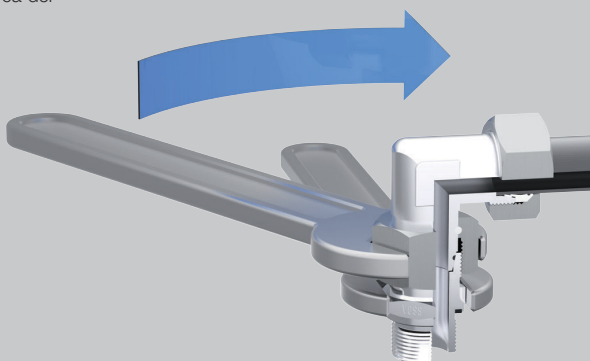
Una marca en las tuercas racor DKO y los cuerpos de los racores facilita el reconocimiento del recorrido de apriete.



DKO

¡Atención!

El apriete de la unión DKO se efectúa con la tuerca del racor y no con el empalme opuesto.



3

Especificaciones del montaje

Como alternativa al montaje según recorrido se puede realizar también un montaje en función del par de giro. Los pares de apriete son valores indicativos. Estos han sido fijados bajo las condiciones siguientes: VOSS coat, tuerca del racor encerada, conos, junta tórica y rosca lubricados con aceite.

Serie	Diám. ext. tubo [mm]	Rosca de la tuerca del racor	Primer montaje según recorrido vueltas	Repetición montaje según recorrido vueltas	Par de apriete [Nm] ± 5 %
L	6	M 12 x 1,5	aprox. 2/3	aprox. 1/3	20
L	8	M 14 x 1,5	aprox. 2/3	aprox. 1/3	30
L	10	M 16 x 1,5	aprox. 2/3	aprox. 1/3	40
L	12	M 18 x 1,5	aprox. 2/3	aprox. 1/3	50
L	15	M 22 x 1,5	aprox. 2/3	aprox. 1/3	70
L	18	M 26 x 1,5	aprox. 1/2	aprox. 1/3	90
L	22	M 30 x 2	aprox. 1/2	aprox. 1/3	120
L	28	M 36 x 2	aprox. 1/3	aprox. 1/3	160
L	35	M 45 x 2	aprox. 1/3	aprox. 1/3	250
L	42	M 52 x 2	aprox. 1/3	aprox. 1/4	380
S	6	M 14 x 1,5	aprox. 2/3	aprox. 1/3	25
S	8	M 16 x 1,5	aprox. 2/3	aprox. 1/3	40
S	10	M 18 x 1,5	aprox. 2/3	aprox. 1/3	50
S	12	M 20 x 1,5	aprox. 2/3	aprox. 1/3	60
S	16	M 24 x 1,5	aprox. 1/2	aprox. 1/3	85
S	20	M 30 x 2	aprox. 1/2	aprox. 1/3	140
S	25	M 36 x 2	aprox. 1/3	aprox. 1/4	190
S	30	M 42 x 2	aprox. 1/3	aprox. 1/4	270
S	38	M 52 x 2	aprox. 1/3	aprox. 1/4	400

VOSS

DKO

4

Montaje de racores con cono soldado (boquilla soldada)



4.1 Indicaciones generales

Los conos soldados pueden ser utilizados en todos los racores de tubos conformes a la ISO 8434-1.

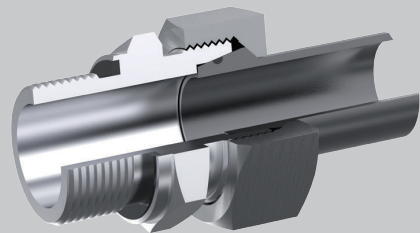
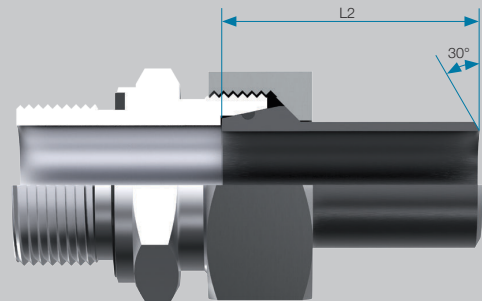
Los conos soldados se suministran fosfatados y están diseñados para una costura en V.

Los conos soldados se sueldan sin junta tórica en el extremo del tubo preparado.

La ejecución de la costura de soldadura es obligación del usuario.

4.2 Determinación de las longitudes de los tubos

Serie	Diám. ext. tubo [mm]	L2
L	6	31,5
L	8	31,5
L	10	33,5
L	12	33,5
L	15	34,5
L	18	37
L	22	39,5
L	28	42,5
L	35	49,5
L	42	50
S	6	31,5
S	8	31,5
S	10	33,5
S	12	33,5
S	14	39,5
S	16	41
S	20	47
S	25	53,5
S	30	57
S	38	64

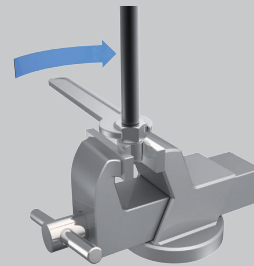
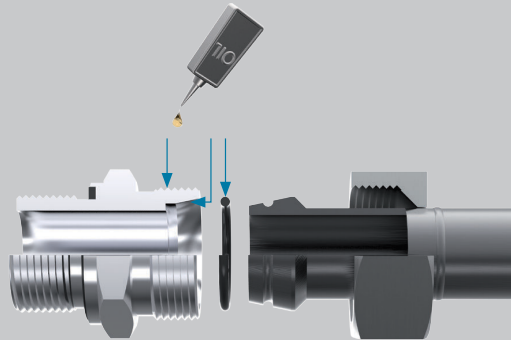


DKO

4.3 Secuencia de montaje

El montaje final de los racores con cono soldado sigue el mismo principio que el montaje de los racores con cono de obturación.

1. Colocar la junta tórica y comprobar si asienta sin torsión en la ranura del cono de obturación.
2. Lubricar ligeramente la rosca, la superficie del cono y la junta tórica (p. ej. con aceite hidráulico a base de aceite mineral HLP32).
3. Introducir el cono de obturación en el cono y presionar con fuerza. Apretar la tuerca del racor a mano.
4. Realizar el montaje final de la tuerca con **1/4 de vuelta**.



aprox. 1/4 de vuelta

VOSS

Instrucciones de montaje para las uniones por brida ZAKO

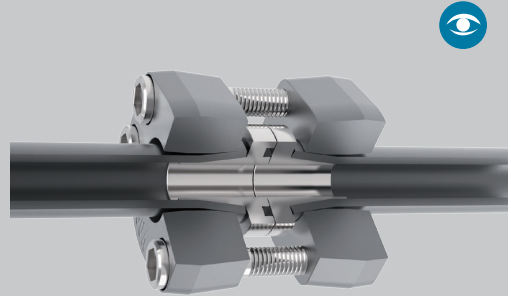
1

Nota

Antes de realizar el montaje, por favor, observe las indicaciones generales del catálogo actual de VOSS y compruebe la versión de las instrucciones de montaje.

El programa ZAKO comprende bridas para tuberías con diámetros exteriores entre 16 a 114,3 mm. Se utilizan en los modelos con patrón de taladros SAE y como brida cuadrada.

Para el premontaje de los collarines existen diferentes aparatos de premontaje según la dimensiones del tubo. En el proceso de montaje deben aplicarse los datos de los respectivos manuales de instrucciones.



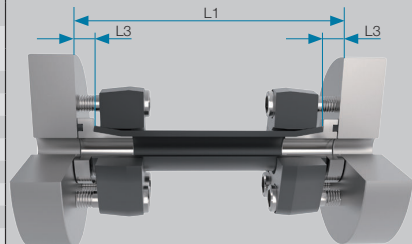
2

Preparación del tubo

2.1 Longitudes del tubo para bridas de conexión:

Para calcular las longitudes de tubo se determina en primer lugar la longitud teórica total del tubo L1. A continuación debe restarse a la longitud total la medida L3 en función de la conexión del tubo (véase medida L3 en la tabla).

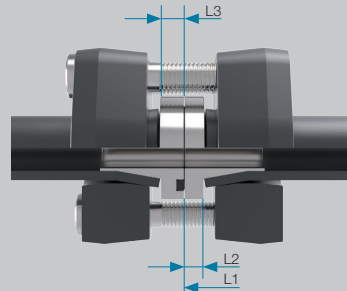
Diám. ext. tubo [mm]	Brida de conexión L3 aprox. [mm]	Diám. ext. tubo [mm]	Brida de unión L3 aprox. [mm]	L2 aprox. [mm]
ZAKO		ZAKO		
16	8	16	8	5,5
20	8	20	8	5,5
25	8,5	25	8,5	5,5
30	8,5	30	8,5	6
38/42	9	38	9	7
50	10	50	10	7
60	15	60	15	12
65	11	65	11	8
75	16	75	16	12
80	16	80	16	13
88	20	88	20	16
101,6	20	101,6	20	16
114,3	20	114,3	20	16



ZAKO

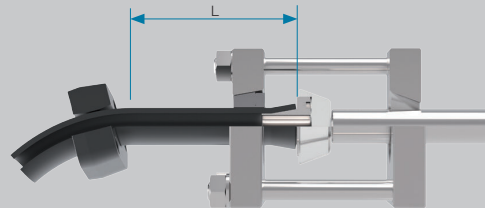
2.2 Longitudes del tubo para bridas de unión:

Para determinar las longitudes de tubo para las bridas de unión se necesita la medida L3 de la superficie de conexión del collarín con junta tórica. En el caso de collarín sin junta tórica se debe tener en cuenta la medida L2.



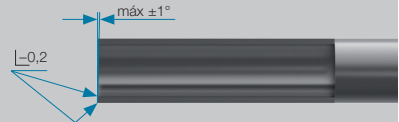
2.3 Longitud de tubo recto requerida:

Para el montaje de los collarines ZAKO con tuberías acodadas debe tenerse en cuenta una longitud mínima de tubo recto (L) en el extremo de este. Por favor, consulte los datos indicados en los respectivos manuales de instrucciones de los equipos de pre-montaje.



2.4 Preparación del extremo del tubo:

Cortar el tubo en ángulo recto. Se admite una tolerancia angular de $\pm 1^\circ$.



No utilizar amoladoras ni cortatubos.

Eliminar ligeramente las rebabas en los extremos del tubo por el interior y el exterior. Para un óptimo funcionamiento se recomienda realizar el desbarbado solo ligeramente en el exterior y más intensamente en el interior.

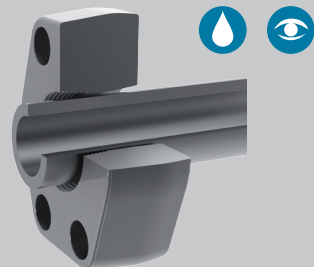
Los extremos del tubo deben estar en perfecto estado, en interior y en el exterior, y no pueden presentar ningún resto de virutas, suciedad, óxido u otras impurezas.



3

Principio de montaje del collarín

3.1 Introducir la brida ZAKO en el tubo de tal modo que la parte cónica dentada señale hacia el extremo del tubo.



VOSS

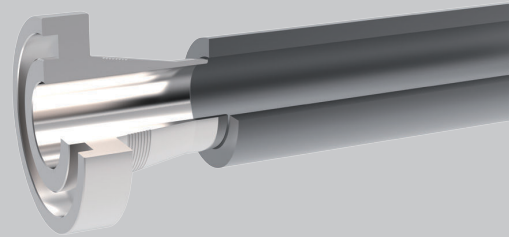
ZAKO

3.2 Principio del premontaje

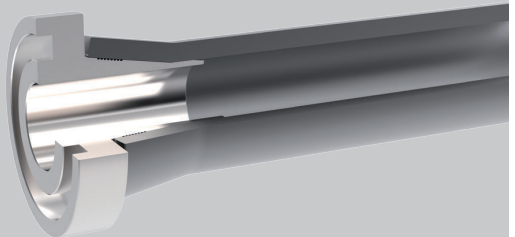
El premontaje mostrado se efectúa con ayuda de un aparato de premontaje de VOSS. Durante el premontaje se presiona el collarín ZAKO en el tubo.

¡Atención!

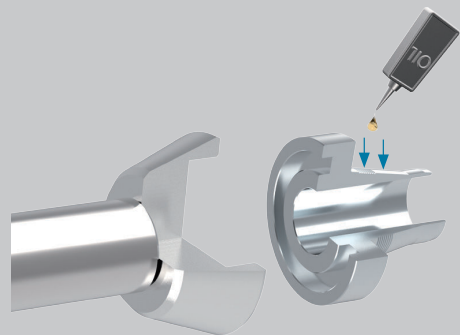
Ajuste los aparatos de premontaje y las herramientas según las instrucciones correspondientes. Para elegir las herramientas son decisivos los diámetros exteriores de los tubos y los grosores de pared.



Realizar el premontaje siguiendo las instrucciones.



3.3 Lubricar bien las partes cónica y cilíndrica del collarín para reducir la fricción durante el montaje (p. ej. con aceite hidráulico a base de aceite mineral HLP32).



ZAKO

3.4 Pasar el tubo por la boca de la placa de yugo del aparato de premontaje y presionar al mismo tiempo el collarín contra el plato de compresión. Colocar a continuación la mordaza de fijación en torno al tubo. Posicionar la mordaza en la boca cónica de la placa de yugo desplazándola sobre el tubo.

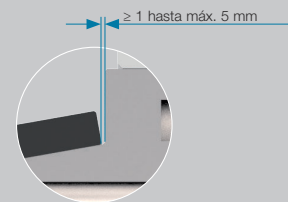
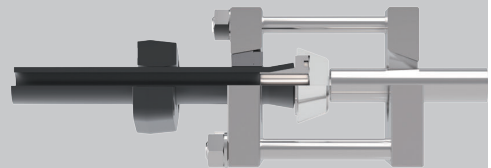
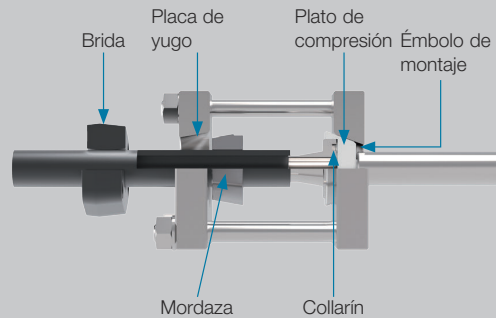
¡El collarín ZAKO permanece fuera del espacio de montaje!

3.5 Iniciar el proceso de montaje siguiendo las instrucciones de manejo del aparato de premontaje. El recorrido del émbolo empuja el collarín en el tubo hasta que quede una separación de ≥ 1 a máximo 5 mm de anchura (véase la tabla).

¡Atención!

¡Durante el premontaje, el extremo del tubo no puede tocar el collarín! ¡Es indispensable respetar las distancias de separación especificadas!

Grosor de pared del tubo	Separación
< 8 mm	≥ 1 hasta 1,5 mm
8 mm < 16 mm	máx 3 mm
16 mm	máx 5 mm



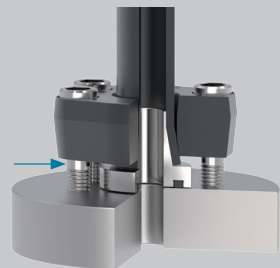
4

Montaje final de la conexión por brida



4.1 Colocar el anillo de obturación (junta tórica) con mucha precaución en la ranura limpia del collarín y comprobar si asienta sin torsión.

4.2 Lubricar la rosca de los tornillos de fijación (p. ej. con aceite hidráulico a base de aceite mineral HLP32).



VOSS

ZAKO

4.3 Unir la conexión de brida premontada a la superficie de enroscado y apretar uniformemente con la mano. Durante esa operación la tubería tiene que encontrarse sin tensión y vertical en la superficie de conexión.

4.4 Apretar seguidamente los tornillos de fijación a mano, uniformemente y alternando en cruz. Debe garantizarse el paralelismo de la brida respecto a la superficie de conexión. Si en la medición de control (a llevar a cabo en los 3 puntos: A, B y C) el paralelismo se desvía en más de 0,5 mm habrá que realizar una corrección.

¡Atención!

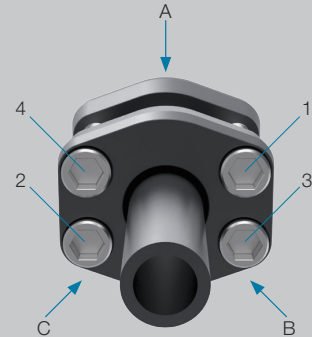
¡No utilizar atornilladores de aire comprimido!

4.5 El último de paso de montaje consiste en apretar los 4 tornillos en cruz.

¡Atención!

Al apretar los tornillos no se debe exceder los pares de apriete admisibles (véase la tabla).

En el montaje final es posible que el collarín sea apretado contra el tubo. En ese caso puede quedar cerrada la ranura de separación (véase el punto 3.4).



Dimensiones [mm]	Par de apriete para tornillos 10.9 [Nm máx.]*
ZAKO	
M 8	35
M 10	69
M 12	120
M 14	190
M 16	295
M 20	580
M 24	800
M 30	1.500

* Nm = pares de apriete recomendados para tornillos cilíndricos M 8–M 30 con un coeficiente de fricción total: 0,14

ZAKO

5

Montaje final de la brida de unión

Debe prestarse atención al uso de uno de los collarines en la ejecución (sin ranura).

5.1 Colocar el anillo de obturación (junta tórica) con mucha precaución en la ranura limpia del collarín y comprobar si asienta sin torsión.

5.2 Lubricar la rosca de los tornillos de fijación (p. ej. con aceite hidráulico a base de aceite mineral HLP32).

5.3 Colocar las conexiones de tubos, con los collarines premontados, alineadas entre sí y apretar los tornillos de fijación a mano. Las tuberías tienen que estar sin tensión y verticales entre sí.

5.4 Apretar seguidamente los tornillos de fijación a mano, uniformemente y alternando en cruz. Debe garantizarse el paralelismo de la brida. Si en la medición de control (a llevar a cabo en los 3 puntos: A, B y C) el paralelismo se desvía en más de 1 mm habrá que realizar una corrección.

¡Atención!

¡No utilizar atornilladores de aire comprimido!

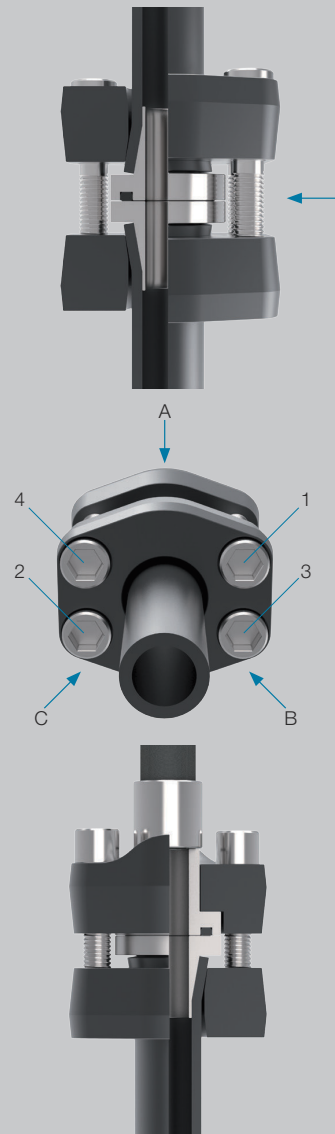
5.5 El último de paso de montaje consiste en apretar los 4 tornillos en cruz.

¡Atención!

Al apretar los tornillos no se debe exceder los pares de apriete admisibles (véase la tabla).

En el montaje final es posible que el collarín sea apretado contra el tubo. En ese caso puede quedar cerrada la ranura de separación (véase el punto 3.4).

5.6 Las mismas instrucciones se aplican también para la unión por brida ZAKO con la conexión de tubos SAE (véase la figura).



VOSS

ZAKO

6

Repetición del montaje

Controlar el anillo de obturación (junta tórica) con mucha precaución, colocarlo en la ranura limpia del collarín y comprobar si asienta sin torsión.

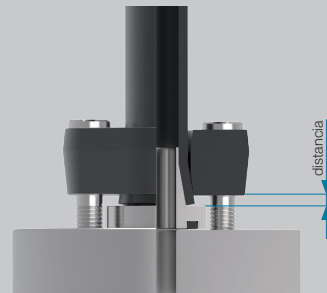
La repetición del montaje de las bridas ZAKO es muy sencilla. Para ello se debe tener en cuenta todos los puntos del montaje final.



7

Indicaciones de control

Si los efectos de asiento hacen necesario el reapriete de los tornillos, se puede apretar la placa de la brida hasta 1 mm antes del collarín teniendo siempre en cuenta el paralelismo.



8

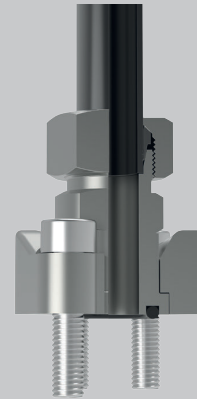
Instrucciones de montaje para las bridas con conexión por anillo cortante

1

Indicaciones

Antes de realizar el montaje, por favor, observe las indicaciones generales del catálogo actual de VOSS y compruebe la versión de las instrucciones de montaje.

El premontaje y montaje de la tubería se realiza en las conexiones por anillo cortante del mismo modo que se ha indicado en las instrucciones para los racores de tubos (véase las variantes de conexión correspondientes).



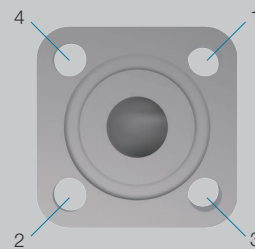
2

Montaje del racor con brida cuadrada, con conexión por anillo cortante o abocardada

Montaje del adaptador de brida

Lubricar ligeramente la junta tórica y los tornillos allen (p. ej. con aceite hidráulico a base de aceite mineral HLP32).

Colocar el anillo de obturación (junta tórica) con cuidado en la ranura previamente limpiada del adaptador de la brida y fijar este sobre la superficie de conexión con los 4 tornillos cilíndricos y las arandelas elásticas, apretando los tornillos uniformemente en cruz con el par de apriete especificado.



VOSS

Bridas

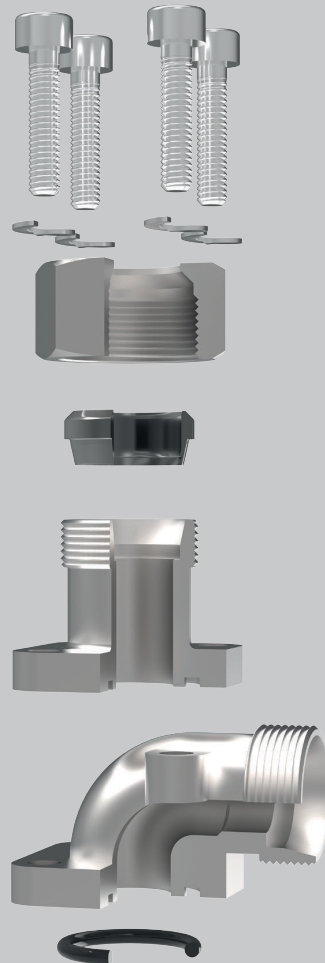
Pares de apriete

Tornillo cilíndrico ISO 4762-8.8 ¹⁾	Par de apriete Nm* -10 %
M 6	10
M 8	25

* Nm = pares de apriete recomendados para tornillos cilíndricos M6-M8 con un coeficiente de fricción total: 0,14

Montar la unión del tubo según las instrucciones de montaje respectivas de VOSS.

¹⁾ ISO 4762-8.8 (antes DIN 912-8.8)



Bridas

3

Montaje del racor con brida SAE

Montaje del adaptador de brida

Lubricar ligeramente la junta tórica y los tornillos allen (p. ej. con aceite hidráulico a base de aceite mineral HLP32).

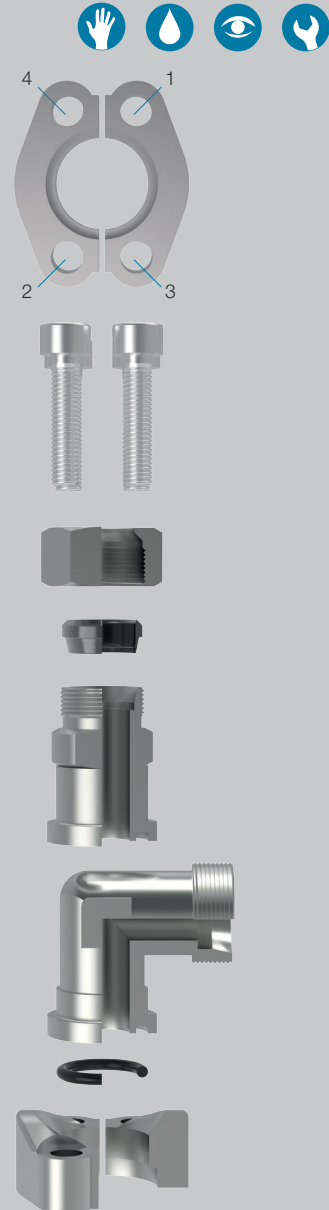
Colocar el anillo de obturación (junta tórica) con cuidado en la ranura previamente limpiada del adaptador de la brida y fijar este sobre la superficie de conexión con los 4 tornillos cilíndricos y las partes de la brida, apretando los tornillos uniformemente en cruz con el par de apriete especificado.

Pares de apriete

Tornillo cilíndrico ISO 4762-10.9 ²⁾	Par de apriete Nm* -10 %
M 8	25
M 10	50
M 12	85
M 14	135
M 16	210

* Nm = pares de apriete recomendados para tornillos cilíndricos M8 – M16 con un coeficiente de fricción total: 0,14

²⁾ ISO 4762-10.9 (antes DIN 912-10.9)



VOSS

Instrucciones de montaje para racores ajustables según ISO 6149 / 11926-1

1

Indicaciones

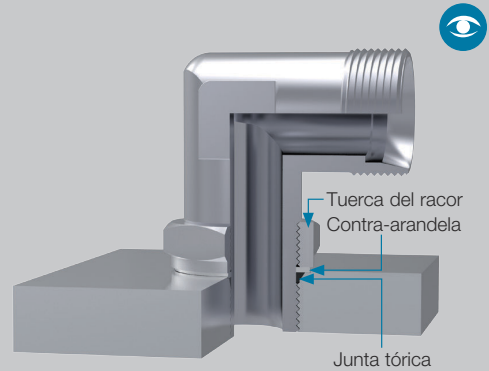
Antes de realizar el montaje, por favor, observe las indicaciones generales del catálogo actual de VOSS y compruebe la versión de las instrucciones de montaje.

Estas instrucciones describen el montaje de los racores ajustables con contratuerca para taladros roscados según:

- ISO 6149-1 rosca métrica fina
- ISO 11926-1 rosca UN/UNF

¡Atención!

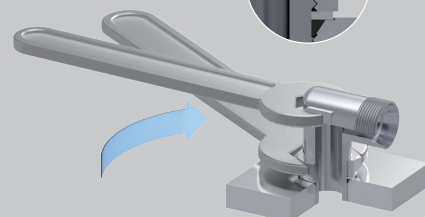
Antes del uso, revise la rosca y la junta blanda.



2

Secuencia de montaje

- Aflojar la contratuerca como se muestra en la figura.
- Desplazar la junta tórica y la contra-arandela hasta la entalladura superior.
- Lubricar ligeramente la rosca y la junta tórica (p. ej. con aceite hidráulico a base de aceite mineral HLP32).
- Enroscar el racor con la mano en el taladro roscado hasta que estén en contacto con la contra-arandela.
- Ajustar el adaptador roscado en la dirección deseada aflojándolo (máx. una vuelta).
- Apretar la contratuerca sujetando al mismo tiempo el cuerpo del racor con una llave inglesa.



ISO 6149 / 11926-1

3

Pares de apriete

Serie	Rosca	Pares de apriete Nm -10 %
L	M 10 x 1	15
L	M 12 x 1,5	25
L	M 14 x 1,5	35
L	M 16 x 1,5	40
L	M 18 x 1,5	45
L	M 22 x 1,5	60
L	M 27 x 2	100
L	M 33 x 2	160
L	M 42 x 2	210
L	M 48 x 2	260
S	M 12 x 1,5	35
S	M 14 x 1,5	45
S	M 16 x 1,5	55
S	M 18 x 1,5	70
S	M 22 x 1,5	100
S	M 27 x 2	170
S	M 33 x 2	310
S	M 42 x 2	330
S	M 48 x 2	420

Serie	Rosca	Pares de apriete Nm -10 %
L	7/16 - 20 UNF-2A	18
L	1/2 - 20 UNF-2A	28
L	9/16 - 18 UNF-2A	30
L	3/4 - 16 UNF-2A	50
L	7/8 - 14 UNF-2A	60
L	1 1/16 - 12 UN-2A	95
L	1 3/16 - 12 UN-2A	120
L	1 5/16 - 12 UN-2A	150
L	1 5/8 - 12 UN-2A	200
L	1 7/8 - 12 UN-2A	260
S	7/16 - 20 UNF-2A	20
S	1/2 - 20 UNF-2A	30
S	9/16 - 18 UNF-2A	35
S	3/4 - 16 UNF-2A	70
S	7/8 - 14 UNF-2A	100
S	1 1/16 - 12 UN-2A	170
S	1 5/16 - 12 UN-2A	270
S	1 5/8 - 12 UN-2A	285
S	1 7/8 - 12 UN-2A	325

VOSS

Instrucciones de montaje para los racores acodados ajustables con contratuerca

1

Indicaciones

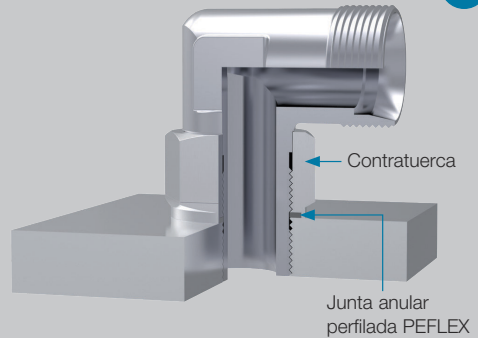
Antes de realizar el montaje, por favor, observe las indicaciones generales del catálogo actual de VOSS y compruebe la versión de las instrucciones de montaje.

Estas instrucciones describen el montaje de los racores ajustables con contratuerca para taladros roscados según:

- ISO 9974-1 rosca métrica fina, cilíndrica
- ISO 1179-1 rosca de tubo Whitworth, cilíndrica

¡Atención!

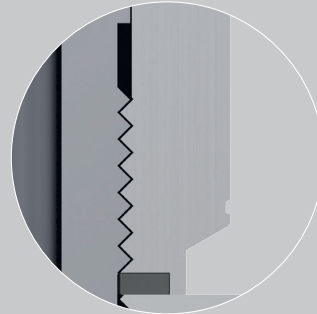
Antes de empezar con el montaje, debe comprobarse si la rosca y la junta anular perfilada PEFLEX están limpias y libres de daños.



2

Secuencia de montaje

- Lubricar ligeramente la rosca y la junta tórica (p. ej. con aceite hidráulico a base de aceite mineral HLP32).
- Enroscar el racor con la mano en el taladro roscado hasta que llegue a la contratuerca (con la junta anular perfilada PEFLEX).
- Ajustar la dirección deseada (máx. una vuelta en sentido contrario al sentido de enroscado).
- Apretar la contratuerca con los pares de apriete especificados sujetando al mismo tiempo el cuerpo del racor con una llave inglesa.



En las roscas cilíndricas para tubos Whitworth, la contratuerca tiene una marca ranurada.

Racores acodados

3

Par de apriete en pulgadas

Serie	Rosca	Pares de apriete Nm -10 %
L	G 1/8	20
L	G 1/4	50
L	G 3/8	80
L	G 1/2	105
L	G 3/4	190
L	G 1	250
L	G 1 1/4	400
L	G 1 1/2	500

Serie	Rosca	Pares de apriete Nm -10 %
S	G 1/4	50
S	G 3/8	80
S	G 1/2	110
S	G 3/4	220
S	G 1	280
S	G 1 1/4	400
S	G 1 1/2	500

Par de apriete métrico

Serie	Rosca	Pares de apriete Nm -10 %
L	M 10 x 1	18
L	M 12 x 1,2	35
L	M 14 x 1,5	55
L	M 16 x 1,5	80
L	M 18 x 1,5	90
L	M 22 x 1,5	130
L	M 26 x 1,5	180
L	M 27 x 2	190
L	M 33 x 2	250
L	M 42 x 2	350
L	M 48 x 2	500

Serie	Rosca	Pares de apriete Nm -10 %
S	M 12 x 1,5	35
S	M 14 x 1,5	55
S	M 16 x 1,5	80
S	M 18 x 1,5	90
S	M 22 x 1,5	130
S	M 27 x 2	220
S	M 33 x 2	250
S	M 42 x 2	350
S	M 48 x 2	500

VOSS

Instrucciones de montaje para los adaptadores abocardados de 37°

1

Indicaciones

Antes de realizar el montaje, por favor, observe las indicaciones generales del catálogo actual de VOSS y compruebe la versión de las instrucciones de montaje.



2

Preparación del montaje del adaptador abocardado

2.1 Lubricar ligeramente las juntas tóricas (p. ej. con aceite hidráulico a base de aceite mineral HLP32).

2.2 La introducción a presión del adaptador abocardado debe ser realizada preferentemente en un tornillo de banco (proteger las piezas del racor contra los daños). Como alternativa también se puede insertar el adaptador abocardado en el adaptador del racor.

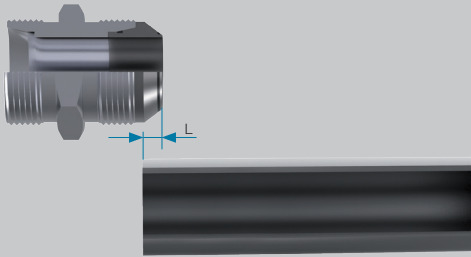


Adaptadores abocardados 37°

3

Preparación del tubo

3.1 Determinar las medidas de la tubería con ayuda de la tabla (véase también el punto 5).



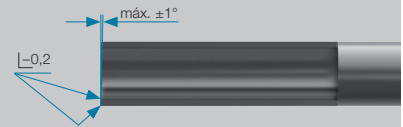
Serie	Diám. ext. tubo [mm]	s [mm]	L [mm]	D mín. [mm]	D máx. [mm]
L/S	6	1	3,5	9,1	10
L/S	8	1	4	11,3	12
L/S	10	1	4,5	13,1	14
L/S	12	1	4,5	15,3	16
		1,5	2,5		
		2	2,5		
		1,5	3,5		
		2	2,5		

Serie	Diám. ext. tubo [mm]	s [mm]	L [mm]	D mín. [mm]	D máx. [mm]
L	15	1,5	4,5	19,1	20
		2	3,5		
		2,5	2,5		
L	18	1,5	5,5	23,2	24
		2	4,5		
		2,5	4		
L	22	1,5	5,7	26,5	27,5
		2	4,7		
		2,5	3,7		
		3	3,2		
L	28	2	5,7	32,7	33,3
		2,5	4,7		
		3	4,2		
L	35	2	6,5	41,8	42,7
		2,5	6		
		3	5		
		4	3,5		
L	42	2	7	48,8	49,8
		3	6,5		
		4	5		
S	14	1,5	5,5	18,6	19,6
		2	5		
		2,5	4		
		3	3		
S	16	1,5	6,5	20,6	22
		2	5,5		
		2,5	5		
		3	4		
S	20	2	7	25,6	26,8
		2,5	6		
		3	5		
		3,5	4		
S	25	2	7	31,1	33
		2,5	6,5		
		3	5,5		
		4	4		
S	30	2	9	37	38,7
		2,5	8		
		3	7,5		
		4	5,5		
		5	4		
S	38	2,5	10	46	47,2
		3	9,5		
		4	8		
		5	6		
		6	7,5		48

VOSS

Adaptadores abocardados 37°

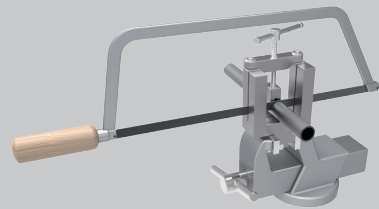
3.2 Cortar el tubo en ángulo recto. Se admite una tolerancia angular de $\pm 1^\circ$. No utilizar amoladoras ni cortatubos.



3.3 Eliminar ligeramente las rebabas en los extremos del tubo por el interior y el exterior y limpiar la tubería.

¡Atención!

La existencia de rebabas en el diámetro exterior e interior del tubo puede influir negativamente en el proceso de abocardado. Un corte oblicuo de los tubos o los restos de rebabas reducen la duración y la estanqueidad de la unión.

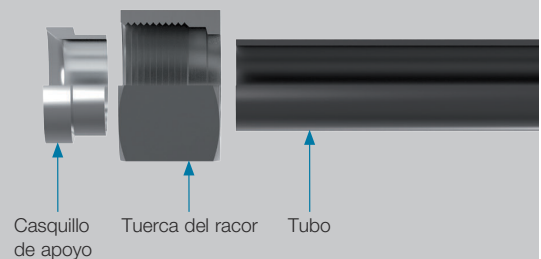


8

4

Premontaje del abocardado del tubo

Insertar la tuerca del racor y el casquillo de apoyo en el tubo. Abocardar el extremo del tubo con los aparatos de premontaje estándar.



Adaptadores abocardados 37°

5

Control del abocardado del tubo

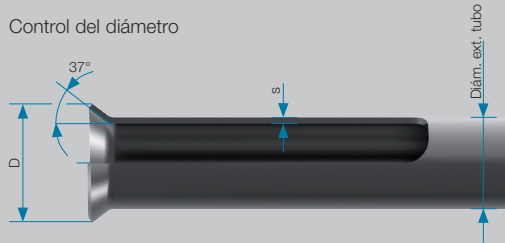
Para un buen funcionamiento duradero es necesario que el abocardado del tubo sea limpio, liso y no presente fisuras ni estrías.

El diámetro exterior correspondiente (D_{\min} bzw. D_{\max}) de la copa del abocardado figura en la tabla de medidas del punto 3.

Atención:

¡El incumplimiento de las tolerancias afecta en gran medida al funcionamiento!

Control del diámetro



6

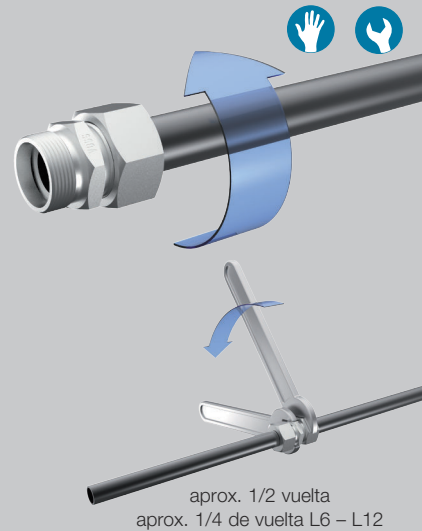
Montaje final

6.1 Apretar la tuerca del racor a mano.

6.2 Montaje final con adaptador abocardado encajado a presión:

Apretar la tuerca del racor con la llave hasta que se aprecie el aumento de fuerza.

Apretar a continuación aproximadamente **1/2 vuelta** (aprox. **1/4 de vuelta para L6 – L12**).



VOSS

Adaptadores abocardados 37°

6.3 Montaje final con adaptador abocardado insertado:

Presionar el adaptador abocardado dentro del empalme mediante la tuerca del racor y la llave inglesa hasta que tenga contacto.

6.4 Soltar la unión y controlar si el adaptador abocardado está en contacto.

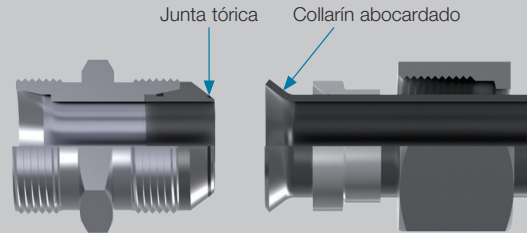
Apretar a continuación aproximadamente **1/2 vuelta** (aprox. **1/4 de vuelta para L6 – L12**).

6.5 Apretar la tuerca del racor a mano.

Apretar la tuerca del racor con la llave hasta que se aprecie el aumento de fuerza.

retar a continuación aproximadamente **1/2 vuelta** (aprox. **1/4 de vuelta para L6 – L12**).

Controlar la junta tórica y el collarín abocardado



aprox. 1/2 vuelta
aprox. 1/4 de vuelta L6 – L12

Adaptadores abocardados 37°

6.6 Montaje final mediante par de giro

Como alternativa al montaje final según recorrido se puede realizar también un montaje en función del par de giro. Los pares de apriete son valores indicativos:

Serie	diám. ext. tubo [mm]	Par de apriete	
		Acero Nm \pm 5 %	Acero inoxidable 1.4571 Nm \pm 5 %
L	6	20	30
L	8	40	55
L	10	45	65
L	12	55	110
L	15	70	190
L	18	120	250
L	22	200	400
L	28	300	550
L	35	600	900
L	42	800	900
S	6	30	85
S	8	45	100
S	10	55	130
S	12	80	190
S	14	90	260
S	16	130	330
S	20	250	350
S	25	400	700
S	30	500	900
S	38	800	900

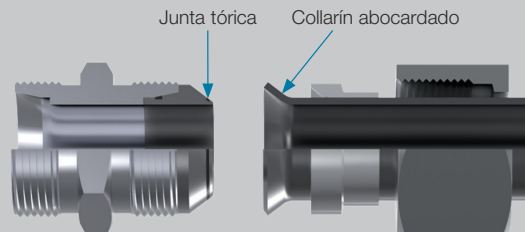
7

Repetición del montaje

Cada vez que se suelte la conexión del tubo hay que comprobar con meticulosidad si la junta tórica se encuentra en buen estado y cambiarla si es preciso. Al mismo tiempo se debe limpiar y controlar el abocardado del tubo (véase el punto 5.).

Al realizar el montaje final de nuevo hay que apretar la tuerca del racor como se ha indicado en el punto 6.

Controlar la junta tórica y el collarín abocardado



VOSS

Instrucciones de montaje para los tapones roscados – obturación por junta perfilada PEFLEX

1

Indicaciones

Antes de realizar el montaje, por favor, observe las indicaciones generales del catálogo actual de VOSS y compruebe la versión de las instrucciones de montaje.

Estas instrucciones describen el montaje de los tapones roscados para taladros según:

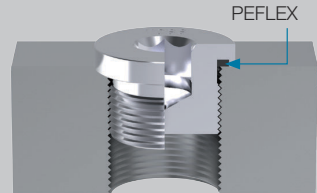
- DIN 3852-1 / ISO 9974-1
rosca exterior: rosca fina métrica, cilíndrica
- DIN 3852-2 / ISO 1179-1
rosca exterior: rosca de tubos Whitworth, cilíndrica
- Marca de identificación: los tapones roscados de la forma N con rosca Whitworth tienen una estría de marca.

Para garantizar el funcionamiento de las uniones roscadas es muy importante cumplir las instrucciones de montaje. Un manejo erróneo conlleva riesgos para la seguridad y la estanqueidad, que en determinadas circunstancias puede causar incluso el fallo completo de la unión.

¡Atención!

Antes del uso, revise la rosca y la junta blanda.

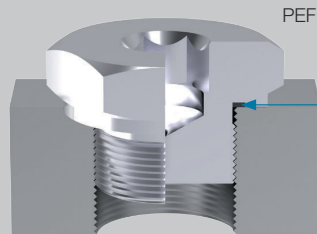
Forma N



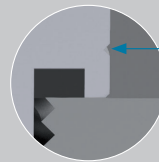
Junta perfilada
PEFLEX



Forma V



Junta perfilada
PEFLEX

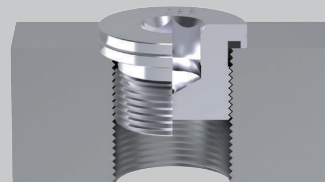


Tapones roscados
de la forma N
con rosca Whitworth
tienen una
estría de marca

2

Secuencia de montaje

- Ajustar el par de giro recomendado según la tabla siguiente para el tipo y el tamaño de la llave dinamométrica.
- Lubricar ligeramente la rosca y el anillo de obturación (p. ej. con aceite hidráulico a base de aceite mineral HLP32).
- Revisar el estado de la rosca.
- Enroscar el tapón a mano hasta que la cabeza llegue al taladro roscado.
- Apretar el tapón roscado según los pares de apriete especificados.



8

Tapones roscados

¡Atención!

Los pares de apriete recomendados se refieren a los racores de acero con el recubrimiento superficial VOSS coat y un material opuesto de acero con una resistencia a la tracción de 350 N/mm². Cuando varíen esos datos de resistencia, módulo de elasticidad y tipo de fricción, el usuario deberá adaptar los pares de apriete.

3

Pares de apriete

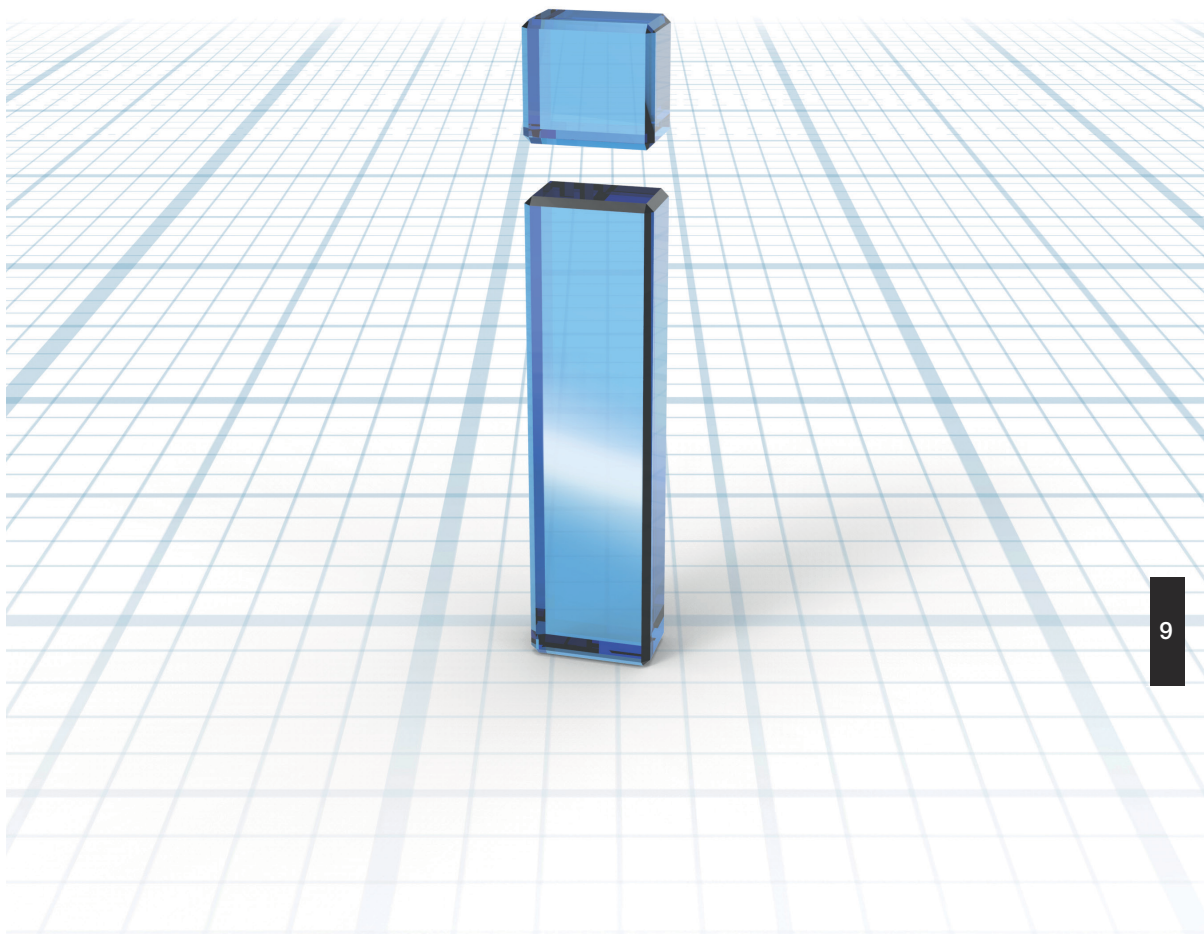
Rosca	Forma	Pares de apriete Nm -10 %
M 8 x 1	N	10
M 10 x 1	N	12
M 10 x 1	V	12
M 12 x 1,5	N	23
M 14 x 1,5	N	30
M 14 x 1,5	V	30
M 16 x 1,5	N	50
M 18 x 1,5	N	65
M 18 x 1,5	V	65
M 20 x 1,5	N	75
M 22 x 1,5	N	90
M 24 x 1,5	N	90
M 26 x 1,5	N	110
M 27 x 2	N	130
M 33 x 2	N	225
M 33 x 2	V	250
M 42 x 2	N	310
M 42 x 2	V	400
M 48 x 2	N	380
M 48 x 2	V	500

Rosca	Forma	Pares de apriete Nm -10 %
G 1/8	N	12
G 1/4	N	25
G 3/8	N	50
G 1/2	N	70
G 3/4	N	120
G 1	N	200
G 1	V	250
G 1 1/4	N	320
G 1 1/4	V	400
G 1 1/2	N	400
G 1 1/2	V	500

VOSS

Indicaciones técnicas generales

Notas técnicas · Tipos de obturación y taladros roscados



Contenido	Tipo/Página
Notas técnicas	P.479
Cálculo de presión para tubos hidráulicos de acero y acero inoxidable	P.481
Rangos de presión de los sistemas de unión	P.485
Datos complementarios – resistencia a medios y temperaturas, rangos de presión	P.486
Reducciones de presión y temperaturas	P.487
Tabla general de roscas estándar para VOSS 24° Componentes de unión	P.488
Tipos de obturación y taladros roscados	P.489

VOSS

Contenido	Tipo/Página
Altura de los racores de tubos VOSS completamente montados	P.492
Aumentos de longitud en el dimensionamiento de las tuberías	P.494
Cálculo de longitudes de tubo recto	P.495
Sistemas con anillo cortante VOSS para tubos de poliamida (PA)	P.496
VOSS coat	P.497
Resistencia de los racores VOSS a los medios	P.503
Materiales de las juntas blandas empleadas (elastómeros)	P.504

Contenido	Tipo/Página				
Resistencia de las juntas de elastómeros al ozono	P.505				
Comparación de sistemas – requisitos / características	P.506				
Evitar y solucionar fallos de funcionamiento	2S / 2SVA	2SVA	ES-4 / ES-4VA	VOSSForm	BV-10
	P.509	P.512	P.515	P.518	P.519
	ZAKO	DKO	Racores VOSS 24°		
	P.521	P.522	P.523		

VOSS

Notas técnicas

Indicaciones generales sobre seguridad

- Los racores, bridas, válvulas y otros componentes de este catálogo están destinados exclusivamente a aplicaciones hidráulicas. Cubren la gama de condiciones de servicio normales a extremas.
- Para que los productos VOSS puedan ofrecer sus máximas prestaciones y seguridad es indispensable respetar las normas de montaje, las condiciones de servicio y las recomendaciones de tubos. El incumplimiento de esas instrucciones puede provocar fallos de funcionamiento y conlleva la pérdida de nuestra garantía.
- No se debe nunca apretar ni soltar los elementos de unión mientras se encuentren bajo presión. ¡Cuidado, peligro de muerte!
- Las tuberías deben ser instaladas de modo que, antes del montaje, se asienten sin tensión y permitan el fácil montaje de los elementos de unión.
- Por favor, cuando manipule componentes hidráulicos procure mantener la limpieza en todo momento. Las impurezas o daños pueden causar fallos de funcionamiento de los componentes o de todo el sistema hidráulico.
- Por favor, respete siempre las especificaciones del fabricante al manipular productos lubricantes.
- Por favor, siga siempre las instrucciones de uso respectivas de las máquinas o los aparatos de pre-montaje y las herramientas de VOSS. Su incumplimiento puede resultar peligroso para las personas y el medio ambiente.

Normativa

Los racores con anillo cortante, VOSSFormSQR, racores de tubos, racores abocardados y bridas cumplen en su ejecución y dimensiones las disposiciones de la edición actual de las normas DIN 2353/ISO 8434-1/DIN 3861/SAE J 518.

Presiones admisibles

Las presiones indicadas en el catálogo de VOSS hacen referencia a:

- La presión nominal (PN) indica la presión de trabajo máxima de la unión. Es la presión máxima prevista para el funcionamiento de la instalación, o parte de esta, bajo condiciones estacionarias. En los ensayos de carga, la presión de estallido tiene que ser al menos cuatro veces el valor de la presión nominal.
- Sobrepresión de servicio (PB) admisible según DIN 2401 T1. Los datos de "sobrepresión de servicio" (PB) deben entenderse bajo condiciones de servicio normales (hasta +120 °C, carga estática) con una seguridad de 2,5.

En las conexiones de anillo cortante, VOSSForm^{SQR} o abocardada, la seguridad en el lado del tubo es cuatro veces mayor. No obstante, observe siempre los datos de presión respectivos del artículo completo. Si el esfuerzo en los racores de tubos es más elevado –temperaturas superiores a +120 °C, golpes de ariete más fuertes, etc.– será obligatorio reducir la presión de servicio para mantener el mismo grado de seguridad.

Para la seguridad de funcionamiento se presupone que el sistema de tuberías está fijado de forma estable por soportes de tubos. En los artículos con pivotes roscados debe aplicarse los pares de apriete recomendados. Los datos de presión indicados se refieren siempre a los componentes roscados de VOSS. Para los tubos deben observarse los datos de presión del fabricante respectivo.

Temperaturas de servicio admisibles

Material del racor y la brida

Para todos los racores y bridas de acero de este catálogo rige el rango de temperaturas de -40 °C a +120 °C (véase al respecto también la norma DIN 3859-1). En caso de superarse las temperaturas límite será necesario reducir la presión como corresponda.

Materiales de obturación

De serie NBR (p. ej. Perbunan®)

- para racores y conos abocardados
70 - 80 Shore A
- para collarines 90 Shore A
- Rango de temperatura: -35° C a +100° C

Mediante solicitud FKM p. ej. Viton®

- para racores, conos abocardados y collarines
75 - 85 Shore A
- Rango de temperatura: -25° C a +200° C

En relación a las juntas de elastómeros deben observarse las indicaciones de la norma DIN 7716 (requisitos de almacenamiento, limpieza y mantenimiento).

- Almacenar secas y por debajo de +25° C
- Proteger de la luz solar, el ozono o fuentes de luz artificial fuertes

Materiales

Los anillos cortantes, VOSSForm^{SOFF}, racores abocardados, válvulas y bridas en su versión estándar están fabricados de acero forjado, estirado y, en casos excepcionales también fundido, de conformidad con las condiciones técnicas de suministro según DIN 3859-1.

Protección superficial

Todas las uniones de tubos VOSS cuentan de serie con la protección anticorrosiva óptima VOSS voat. La única excepción son los artículos cuya función o estándar normal del mercado no admiten ningún revestimiento VOSS coat (p. ej. racores soldados).

La protección anticorrosiva VOSS coat consiste en una capa básica de cinc-níquel, pasivado y, por regla general, un sellado.

Las tuercas racor cuentan además con un revestimiento adicional de lubricante.

La protección superficial en las uniones por brida ZAKO consiste bien en ennegrecimiento, engrase de aceite o VOSS coat.

Las piezas soldadas están pulidas y engrasadas con aceite.

Mediante solicitud se suministran también otros tipos de materiales y acabados superficiales.

Normativa aplicada

Racores

	Nacional	Internacional
Racores con anillo cortante	DIN 2353	ISO 8434-1
Anillos cortantes	DIN 3861	ISO 8434-1
Racores con cono de obturación	-	ISO 8434-1
Bridas	-	SAE J 518 / ISO 6162

Normativa aplicada

Pivotes roscados/ taladros roscados

	Pivotes roscados Nacional/ internacional	Taladro roscado Nacional/ internacional
Rosca fina métrica	Sellado por anillo de obturación DIN 7603 (forma A)	DIN 3852-1 DIN 3852-1 Forma X ISO 9974-1
	Sellado por arista de obturación (forma B)	DIN 3852-1/ ISO 9974-3 ISO 9974-1
	Sellado por rosca cónica (forma C)	DIN 3852-1 DIN 3852-1 Forma Z
	Sellado por anillo PEFLEX (forma E)	ISO 9974-2 ISO 9974-1
	Sellado por junta tórica	ISO 6149-2 / ISO 6149-3 ISO 6149-1
Rosca BSPP/ UN-UNF / NPT	Sellado por anillo de obturación DIN 7603 (forma A)	DIN 3852-2 DIN 3852-2 Forma X ISO 1179-1
	Sellado por arista de obturación (forma B)	ISO 1179-4 ISO 1179-1
	Sellado por rosca cónica (forma C)	DIN 3852-2 DIN 3852-2 Forma Z
	Sellado por rosca cónica (NPT)	ASME B 1.20.1 ASME B 1.20.1
	Sellado por anillo PEFLEX (forma E)	ISO 1179-4 ISO 1179-1
Sellado por junta tórica (UN-UNF)	ISO 11926-2/-3 / SAE 1926-2/3 ISO 11926-1 / SAE 1926-1	

Viton® es una marca registrada de E. I. du Pont de Nemours and Company.

Perbunan® es una marca registrada de LANXESS Deutschland GmbH.

VOSS

Cálculo de presión para tubos hidráulicos de acero y acero inoxidable

Las presiones indicadas aquí se basan en cálculos según las normas DIN 2413. Estos han sido realizados bajo las condiciones marco siguientes para tubos rectos y no contemplan ninguna particularidad de un sistema hidráulico real. Por lo tanto sirven únicamente para una selección previa, no eximiendo al usuario de efectuar su propio dimensionamiento. Debe tenerse en cuenta sobre todo el campo de aplicación de la normativa.

El cálculo de las presiones de estallido ha sido efectuado en base a la ISO 10763. Los valores ficticios de resistencia a la tracción, seleccionados aquí, conducen diferencias máximas del 15% respecto a la práctica.

Cálculo de presión según ISO 2413

Fórmulas de cálculo empleadas:

$$\text{presión calculada } p = \frac{20 \cdot K \cdot T \cdot C1}{S \cdot Da}$$

Situación de carga III - pulsante:

$$\text{presión calculada } p = \frac{20 \cdot K \cdot T \cdot C1}{S \cdot (Da + T \cdot C1)}$$

Da = Diámetro exterior del tubo [mm]

T = Grosor de pared del tubo [mm]

p = Presión calculada [bar]

K = Factor de resistencia [N/mm²]

S = Coeficiente de seguridad

C1 = Recargo para grosores de pared inferiores al mínimo

Caso I – estática			Caso III – pulsante		
E235	E355	VA 1.4571	E235	E355	VA 1.4571
K = 235/225*	K = 355/345*	K = 245	K = 225	K = 230	K = 190
S = 1,5	S = 1,58	S = 1,5	S = 1,5	S = 1,5	S = 1,5
C1 = 0,9	C1 = 0,9	C1 = 0,9	C1 = 0,9	C1 = 0,9	C1 = 0,9

* Para E235 y E355: Para Da ≤ 30mm y T ≤ 3mm se aplica una reducción de 10 N/mm².

Cálculo de la presión de estallido basado en la Iso 10763

Fórmula de cálculo:

$$\text{presión de estallido } P_b = R_m \cdot \ln \left(\frac{D_a}{D_i} \right) \cdot 10$$

Da = Diámetro exterior del tubo [mm]

Di = Diámetro interior del tubo [mm]

Pb = Presión de estallido [bar]

Rm = Resistencia ficticia [N/mm²]

E235	E355	VA 1.4571
Rm = 388	Rm = 530	Rm = 468

Tubos hidráulicos de acero E235 (antes acero 37.4) o E355 (antes acero 52.4) y acero inoxidable 1.4571:
cálculo de presión según DIN 2413

Dimensiones del tubo			Presión nominal VOSS		Presiones calculadas según DIN 2413 [bares]						Presiones de estallido [bares] ISO 10763 – calculadas		
Da [mm]	Di [mm]	T [mm]	L-Serie [bar]	S-Serie [bar]	Situación de carga I (estática, hasta +120°C)			Situación de carga III (pulsante, hasta +120°C)			E235	E355	1.4571
					E235	E355	1.4571	E235	E355	1.4571			
6	4,5	0,75	500	800	338	491	368	303	310	256	1116	1525	1346
6	4	1	500	800	450	655	490	391	400	330	1573	2149	1898
6	3	1,5	500	800	675	983	735	551	563	465	2689	3674	3244
6*	2	2	500	800	900	1310	980	692	708	585	4263	5823	5142
6*	1,5	2,25	500	800	1013	1474	1103	757	774	639	5379	7347	6488
8	6	1	500	800	338	491	368	303	310	256	1116	1525	1346
8	5	1,5	500	800	506	737	551	433	443	366	1824	2491	2200
8	4	2	500	800	675	983	735	551	563	465	2689	3674	3244
8*	3	2,5	500	800	844	1228	919	659	673	556	3806	5198	4590
10	8	1	500	800	270	393	294	248	253	209	866	1183	1044
10	7	1,5	500	800	405	590	441	357	365	301	1384	1890	1669
10	6	2	500	800	540	786	588	458	468	386	1982	2707	2391
10	5	2,5	500	800	675	983	735	551	563	465	2689	3674	3244
10*	4	3	500	800	810	1179	882	638	652	539	3555	4856	4288
12	10	1	400	630	225	328	245	209	214	177	707	966	853
12	9	1,5	400	630	338	491	368	303	310	256	1116	1525	1346
12	8	2	400	630	450	655	490	391	400	330	1573	2149	1898
12	7	2,5	400	630	563	819	613	474	484	400	2091	2857	2523
12	6	3	400	630	675	983	735	551	563	465	2689	3674	3244
12*	5	3,5	400	630	823	1180	858	624	638	527	3397	4640	4097
12*	4	4	400	630	940	1348	980	692	708	585	4263	5823	5142
14	12	1		630	193	281	210	181	185	153	598	817	721
14	11	1,5		630	289	421	315	264	270	223	936	1278	1129
14	10	2		630	386	561	420	342	349	289	1306	1783	1575
14	9	2,5		630	482	702	525	415	425	351	1714	2342	2068
14	8	3		630	579	842	630	485	496	410	2171	2966	2619
14	7	3,5		630	705	1011	735	551	563	465	2689	3674	3244
15	13	1		400	180	262	196	170	174	143	555	758	670
15	12	1,5		400	270	393	294	248	253	209	866	1183	1044
15	11	2		400	360	524	392	321	329	271	1203	1644	1452
15	10	2,5		400	450	655	490	391	400	330	1573	2149	1898
15	9	3		400	540	786	588	458	468	386	1982	2707	2391
16	14	1		630	169	246	184	160	163	135	518	708	625
16	13	1,5		630	253	368	276	233	239	197	806	1100	972
16	12	2		630	338	491	368	303	310	256	1116	1525	1346
16	11	2,5		630	422	614	459	370	378	312	1454	1986	1754
16	10	3		630	506	737	551	433	443	366	1824	2491	2200
16	8	4		630	705	1011	735	551	563	465	2689	3674	3244
18	16	1		400	150	218	163	143	146	121	457	624	551
18	15	1,5		400	225	328	245	209	214	177	707	966	853
18	14	2		400	300	437	327	273	279	230	975	1332	1176
18	13	2,5		400	375	546	408	333	341	281	1263	1725	1523
18	12	3		400	450	655	490	391	400	330	1573	2149	1898
18	10	4		400	627	899	653	500	511	422	2281	3115	2751

VOSS

Dimensiones del tubo			Presión nominal VOSS		Presiones calculadas según DIN 2413 [bares]						Presiones de estallido [bares] ISO 10763 – calculadas		
Da [mm]	Di [mm]	T [mm]	L-Serie [bar]	S-Serie [bar]	Situación de carga I (estática, hasta +120°C)			Situación de carga III (pulsante, hasta +120°C)					
					E235	E355	1.4571	E235	E355	1.4571	E235	E355	1.4571
20	17	1,5		420	203	295	221	190	194	160	631	861	761
20	16	2		420	270	393	294	248	253	209	866	1183	1044
20	15	2,5		420	338	491	368	303	310	256	1116	1525	1346
20	14	3		420	405	590	441	357	365	301	1384	1890	1669
20	13	3,5		420	494	708	515	408	417	345	1671	2283	2016
20	12	4		420	564	809	588	458	468	386	1982	2707	2391
20	10	5		420	705	1011	735	551	563	465	2689	3674	3244
22	20	1	250		123	179	134	118	121	100	370	505	446
22	19	1,5	250		184	268	200	173	177	146	569	777	686
22	18	2	250		245	357	267	227	232	192	779	1064	939
22	17	2,5	250		307	447	334	278	285	235	1000	1366	1207
22	16	3	250		368	536	401	328	335	277	1236	1688	1490
22	15	3,5	250		449	643	468	376	384	317	1486	2030	1792
22	14	4	250		513	735	535	422	431	356	1754	2396	2115
25	22	1,5		420	162	236	176	154	157	130	496	678	598
25	21	2		420	216	314	235	201	206	170	676	924	816
25	20	2,5		420	270	393	294	248	253	209	866	1183	1044
25	19	3		420	324	472	353	292	299	247	1065	1455	1284
25	18	3,5		420	395	566	412	336	343	283	1275	1741	1537
25	17	4		420	451	647	470	378	386	319	1496	2044	1805
25	16	4,5		420	508	728	529	418	428	353	1732	2365	2089
25	15	5		420	564	809	588	458	468	386	1982	2707	2391
28	25	1,5	250		145	211	158	138	141	117	440	601	530
28	24	2	250		193	281	210	181	185	153	598	817	721
28	23	2,5	250		241	351	263	223	228	188	763	1043	921
28	22	3	250		289	421	315	264	270	223	936	1278	1129
28	21	3,5	250		353	506	368	303	310	256	1116	1525	1346
28	20	4	250		403	578	420	342	349	289	1306	1783	1575
30	26	2		420	180	262	196	170	174	143	555	758	670
30	25	2,5		420	225	328	245	209	214	177	707	966	853
30	24	3		420	270	393	294	248	253	209	866	1183	1044
30	23	3,5		420	329	472	343	285	291	241	1031	1408	1243
30	22	4		420	376	539	392	321	329	271	1203	1644	1452
30	20	5		420	470	674	490	391	400	330	1573	2149	1898
30	18	6		420	564	809	588	458	468	386	1982	2707	2391
35	32	1,5	250		121	173	126	111	114	94	348	475	419
35	31	2	250		161	231	168	147	150	124	471	643	568
35	30	2,5	250		201	289	210	181	185	153	598	817	721
35	29	3	250		242	347	252	215	220	181	730	997	880
35	27	4	250		322	462	336	280	286	236	1007	1375	1215
35	25	5	250		403	578	420	342	349	289	1306	1783	1575
38	34	2		420	148	213	155	136	139	115	432	589	521
38	33	2,5		420	186	266	193	168	171	142	547	748	660
38	32	3		420	223	319	232	199	203	168	667	911	804
38	30	4		420	297	426	309	260	265	219	917	1253	1106
38	28	5		420	371	532	387	318	325	268	1185	1619	1429
38	26	6		420	445	639	464	373	382	315	1472	2011	1776
38	24	7		420	519	745	542	427	436	360	1783	2436	2151
38	22	8		420	594	851	619	478	488	404	2121	2897	2558
42	39	1,5	250		101	144	105	93	96	79	288	393	347
42	38	2	250		134	193	140	123	126	104	388	530	468
42	37	2,5	250		168	241	175	153	156	129	492	672	593
42	36	3	250		201	289	210	181	185	153	598	817	721
42	34	4	250		269	385	280	237	242	200	820	1120	989
42	32	5	250		336	481	350	290	297	245	1441	1273	

* Estos tubos no se encuentran ya en el campo de aplicación de la norma DIN 2413 (ya que De/Di > 2,0)

Datos de medidas

Las medidas indicadas en el catálogo están adaptadas a la normativa actual. Salvo modificaciones debidas al desarrollo técnico.

Patente

Nos remitimos a nuestras patentes nacionales e internacionales, modelos registrados, marcas registradas e inscripciones de derechos protegidos.

Homologaciones

Véase homologaciones en el capítulo 10.

Pares de apriete para roscas exteriores

Los pares de apriete recomendados se refieren a los racores de acero con el recubrimiento superficial VOSS coat y material opuesto de acero con una resistencia a la tracción ≥ 350 N/mm².

Los racores de acero para presiones superiores exigen un material opuesto con una resistencia a la tracción ≥ 6000 N/mm².

Cuando varíen esos datos de resistencia, módulo de elasticidad y tipo de fricción, el usuario deberá adaptar los pares de apriete según los datos empíricos.

Para que los sistemas cumplan su función es necesario que se respeten las indicaciones y las instrucciones de servicio y montaje de VOSS.

Respetar los pares de apriete recomendados es una condición previa para el aprovechamiento pleno de la capacidad de presión y las respectivas seguridades.

Los pares de apriete para las roscas exteriores figuran como recomendación en las tablas de los respectivos tipos de racores.

Tubos de acero recomendados

La tabla siguiente contiene una recomendación de tubos para las uniones contenidas en este catálogo.

Los valores de la tabla se basan en la norma DIN 2413, ámbito de aplicación III carga umbral hasta +120 °C para el material 1.0255+N sin capa adicional de corrosión.

Para el cálculo de los tubos bajo presión interna existen diferentes normas nacionales e internacionales.

Remitimos a la norma DIN EN 13480-3, que contiene con gran detalle las diferentes situaciones de carga.

Especificación de los tubos de acero admisibles:

Tubos de acero de precisión estirados en frío sin costura, normalizados según la DIN EN 10305-4, material E235, número de material 1.0308 o E355, número de material 1.0580. Los pedidos de tubos deben realizarse según el diámetro interior y exterior.

Especificación de los tubos de acero inoxidable admisibles:

Tubo de acero fino, acabado al frío, sin rebabas, recocido, exento de cascarilla en estado de suministro CFA o CFD con medidas y tolerancias según norma DIN EN 10305-1 y cualquier otras condiciones de suministro según norma DIN EN 10216-5, material X6CrNiMoTi17-12-2, número de material 1.4571. Dureza máxima del tubo 90 HRB. Los pedidos de tubos deben realizarse según el diámetro interior y exterior.

Los tubos de acero de paredes finas deben estar provistos de casquillos de refuerzo para su estabilización.

Resistencia a los medios

Los racores de anillo cortante, VOSSForm^{SOFT}, racores abocardados y bridas están diseñados para el uso de aceites hidráulicos habituales hasta +100 °C y aire comprimido hasta +80 °C.

Con medios críticos, como líquidos hidráulicos difícilmente inflamables, debe consultarse su uso previamente con nuestro servicio de atención al cliente.

Pedidos

Todos los artículos de este catálogo se suministran como están representados. A fin de facilitar su conservación en almacén y para protegerlos contra la suciedad y otros daños se realiza el suministro en unidades de embalaje cerradas.

Los pedidos deben realizarse según el contenido de esas unidades de embalaje. Las cantidades de las diferentes unidades de embalaje figuran en la lista de precios actual. Si se necesitan cantidades menores a las contenidas en una unidad de embalaje, se recomienda adquirirlas en los establecimientos de nuestros distribuidores.

Rigen nuestras condiciones comerciales generales disponibles en www.voss.net

Servicio de atención al cliente

Solicite asesoramiento a nuestro servicio de atención al cliente. Por favor, dirijase a nuestro servicio de ventas o a nuestros comerciales.

VOSS

Rangos de presión de los sistemas de unión

Presión nominal (PN)

La presión nominal indica la presión de trabajo máxima de la unión. Es la presión máxima prevista para el funcionamiento de la instalación, o parte de esta, bajo condiciones estacionarias. En los ensayos de carga, la presión de estallido tiene que ser al menos cuatro veces el valor de la presión nominal.

Serie	VOSSRing ^M PN	ES-4 PN	BV-10 PN	VOSSForm ^{SQR} PN
L 6	500	500	500	500
L 8				
L 10				
L 12				
L 15	400	400	400	400
L 18				
L 22				
L 28	250	250	250	250
L 35				
L 42				
S 6				
S 8				
S 10				
S 12	630	630	630	630
S 14				
S 16				
S 20				
S 25	420	420	420	420
S 30				
S 38				

Datos complementarios – resistencia a medios y temperaturas, rangos de presión

Reducciones de presión y temperaturas

Reducciones de presión dentro de las temperaturas de servicio admisibles en °C	Material				
	Racores de acero	Racores de acero inoxidable (1.4571)	Material de la junta de NBR (p. ej. Perbunan®)	Material vedante de FKM (p. ej. Viton®)	
-60					
-50					
-40	0 %	0 %			
-35					
-25					
+20				0 %	0 %
+50				4 %	
+100		11 %			
+120		14 %			
+150	10 %				
+175	15 %	18 %			
+200	20 %				
+250	29 %	28 %			
+300					
+400			33 %		

■ Temperatura de servicio admisible

■ Temperatura ambiente admisible en aplicaciones hidráulicas

■ Temperatura no admisible

Resistencia de las juntas a aceites hidráulicos

Líquidos hidráulicos	Resistencia de las juntas a la temperatura	
	VOSS NBR	VOSS FKM
HL, HLP, HVLP	-35 °C hasta +100 °C	-25 °C hasta +200 °C ⁴⁾
HTG, HETG (aceites de colza)	hasta +80 °C ¹⁾	hasta +100 °C
HEPG (polialquileglico) ⁵⁾	hasta +80 °C ²⁾	hasta +120 °C
HEES (esteroles sintéticos)	hasta +80 °C ³⁾	hasta +120 °C

¹⁾ Con aceite de colza, cantidades mínimas de agua (0,5 %) pueden destruir la aptitud de las juntas para el uso.

²⁾ La calidad del aceite puede provocar un hinchamiento desmesurado de las juntas y una reducción de la flexibilidad al frío.

³⁾ La variedad de aceites HEES disponibles lleva a tasas de hinchamiento de las juntas muy diferentes. Por lo tanto no es posible garantizar una compatibilidad general.

⁴⁾ Para las piezas de unión de acero rige el rango de temperatura de -40 °C a +120 °C. Obsérvese el rango de aplicación del aceite hidráulico. P. ej. punto de inflamación de HVLP +125 °C

⁵⁾ HEPG apto únicamente hasta +80 °C

Viton® es una marca registrada de E. I. du Pont de Nemours and Company.

Perbunan® es una marca registrada de LANXESS Deutschland GmbH.

VOSS

Reducciones de presión y temperaturas

Presiones admisibles

Las presiones indicadas en el catálogo de VOSS hacen referencia a:

- La presión nominal (PN) indica la presión de trabajo máxima de la unión. Es la presión máxima prevista para el funcionamiento de la instalación, o parte de esta, bajo condiciones estacionarias. En los ensayos de carga, la presión de estallido tiene que ser al menos cuatro veces el valor de la presión nominal.
- Sobrepresión de servicio (PB) admisible según DIN 2401 T1. Los datos de "sobrepresión de servicio" (PB) deben entenderse bajo condiciones de servicio normales (hasta +120 °C, carga estática) con una seguridad de 2,5.

Con temperaturas superiores será necesario reducir las presiones especificadas en el catálogo en función del material. Los materiales del racor y de la junta deben ser seleccionados en función de la temperatura de servicio.

¡Atención!

¡Para los tubos deben tenerse en cuenta las reducciones de presión del fabricante respectivo!

Ejemplo de cálculo

Racor:

VOSSForm^{SQR} tubo DE S 10 = 800 bares de presión nominal

Temperatura:

+150 °C

Material:

acero

Reducción de la presión (ver tabla):

10 %

Fórmula:

PN (racor a +150 °C)

$$= \frac{800 \text{ bar}}{100 \%} \times (100 \% - 10 \%) = 720 \text{ bares}$$

Tabla general de roscas estándar para VOSS 24° Componentes de unión

Rosca en pulgadas [G]

Rosca métrica [M]

Serie	Tubo DE	Lado de atornillado				Tuerca racor	
		Rosca BSPP	Entrecaras	Rosca fina métrica	Entrecaras	Rosca fina métrica	Entrecaras
LL	4	G 1/8"	10	M 8 x 1	10	M 8 x 1	10
LL	5	G 1/8"	11	M 8 x 1	11	M 10 x 1	12
LL	6	G 1/8"	11	M 10 x 1	11	M 10 x 1	12
LL	8	G 1/8"	12	M 10 x 1	12	M 12 x 1	14
L	6	G 1/8"	14	M 10 x 1	14	M 12 x 1,5	14
L	8	G 1/4"	19	M 12 x 1,5	17	M 14 x 1,5	17
L	10	G 1/4"	19	M 14 x 1,5	19	M 16 x 1,5	19
L	12	G 3/8"	22	M 16 x 1,5	22	M 18 x 1,5	22
L	15	G 1/2"	27	M 18 x 1,5	24	M 22 x 1,5	27
L	18	G 1/2"	27	M 22 x 1,5	27	M 26 x 1,5	32
L	22	G 3/4"	32	M 26 x 1,5 (ISO 6149 = M 27 x 2)	32	M 30 x 2	36
L	28	G 1"	41	M 33 x 2	41	M 36 x 2	41
L	35	G 1 1/4"	50	M 42 x 2	50	M 45 x 2	50
L	42	G 1 1/2"	55	M 48 x 2	55	M 52 x 2	60
S	6	G 1/4"	19	M 12 x 1,5	17	M 14 x 1,5	17
S	8	G 1/4"	19	M 14 x 1,5	19	M 16 x 1,5	19
S	10	G 3/8"	22	M 16 x 1,5	22	M 18 x 1,5	22
S	12	G 3/8"	22	M 18 x 1,5	24	M 20 x 1,5	24
S	14 *	G 1/2"	27	M 20 x 1,5	27	M 22 x 1,5	27
S	16	G 1/2"	27	M 22 x 1,5	27	M 24 x 1,5	30
S	20	G 3/4"	32	M 27 x 2	32	M 30 x 2	36
S	25	G 1"	41	M 33 x 2	41	M 36 x 2	46
S	30	G 1 1/4"	50	M 42 x 2	50	M 42 x 2	50
S	38	G 1 1/2"	55	M 48 x 2	55	M 52 x 2	60

Además de las dimensiones normalizadas según ISO 8434-1 se dispone también de otras medidas de rosca para el lado de atornillado. Los datos detallados sobre las dimensiones figuran en las respectivas páginas del catálogo.

* El tamaño de tubo S14 ya no está incluido en la normativa aplicable.

VOSS

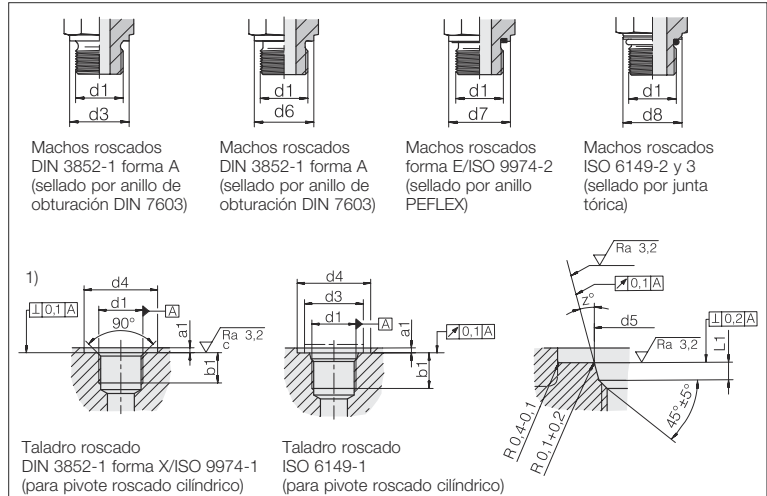
Tipos de obturación y taladros roscados

Para racores VOSS

Rosca exterior:
rosca fina métrica, cilíndrica

Juntas PEFLEX y tóricas
de NBR
de serie
-35 °C a +100 °C

De FKM
-25 °C a +200 °C



Diámetro ext. del tubo			d1	d3/ d6	d4 +0,4	d4 min.	d5 +0,1	d7 -0,2	d8 ±0,2	a1 máx.	b1 min.	L1 +0,4	Z° ±1°
LL	L	S											

DIN 3852-1 / ISO 9974

4	-	-	M 8 x 1	12		13				1	8		
6 / 8	6	-	M 10 x 1	14		15		13,9		1	8		
-	8	6	M 12 x 1,5	17		18		16,9		1,5	12		
-	10	8	M 14 x 1,5	19		20		18,9		1,5	12		
-	12	10	M 16 x 1,5	21		23		21,9		1,5	12		
-	15	12	M 18 x 1,5	23		25		23,9		2	12		
-	-	14	M 20 x 1,5	25		27		25,9		2	14		
-	18	16	M 22 x 1,5	27		28		26,9		2,5	14		
-	22	-	M 26 x 1,5	31		33		31,9		2,5	16		
-	-	20	M 27 x 2	32		33		31,9		2,5	16		
-	28	25	M 33 x 2	39		41		39,9		2,5	18		
-	35	30	M 42 x 2	49		51		49,9		2,5	20		
-	42	38	M 48 x 2	55		56		54,9		2,5	22		

ISO 6149

-	6	-	M 10 x 1	14,5	16		11,1	13,8	1	10	1,6	12
-	8	6	M 12 x 1,5	17,5	19		13,8	16,8	1,5	11,5	2,4	15
-	10	8	M 14 x 1,5	19,5	21		15,8	18,8	1,5	11,5	2,4	15
-	12	10	M 16 x 1,5	22,5	24		17,8	21,8	1,5	13	2,4	15
-	15	12	M 18 x 1,5	24,5	26		19,8	23,8	2	14,5	2,4	15
-	18	16	M 22 x 1,5	27,5	29		23,8	26,8	2	15,5	2,4	15
-	22	20	M 27 x 2	32,5	34		29,4	31,8	2	19	3,1	15
-	28	25	M 33 x 2	41,5	43		35,4	40,8	2,5	19	3,1	15
-	35	30	M 42 x 2	50,5	52		44,4	49,8	2,5	19,5	3,1	15
-	42	38	M 48 x 2	55,5	57		50,4	54,8	2,5	22	3,1	15

¹⁾ 0,1 ≤ M 22 x 1,5
0,2 ≥ M 26 x 1,5

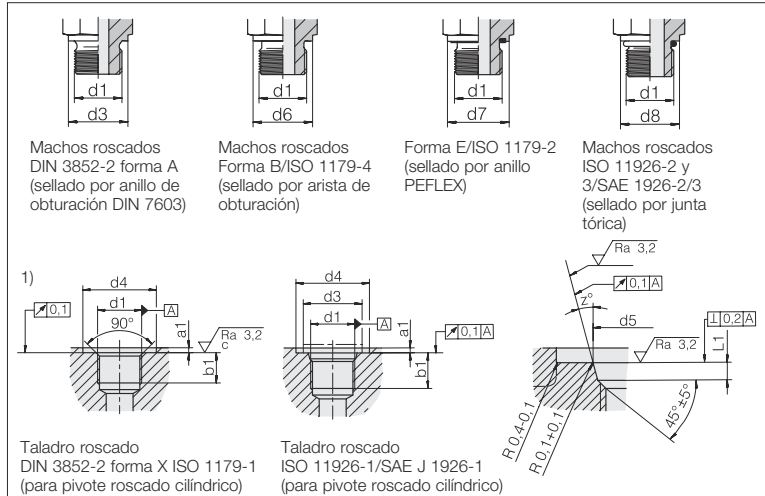
Tipos de obturación y taladros roscados

Para racores VOSS

Rosca exterior:
rosca BSPP,
rosca UN/UNF,
cilíndrica

Juntas PEFLEX y tóricas
de NBR
de serie
-35 °C a +100 °C

De FKM
-25 °C a +200 °C



Diámetro ext. del tubo		d1	d3/ d6	d4 +0,4	d4 mín.	d4 mín.	d5 +0,1	d7 -0,2	a1 máx.	b1 mín.	L1 +0,4	Z° ±1°
LL	L											
DIN 3852-2 / ISO 1179			forma W		forma N							
4 - 8	6	-	G 1/8 A	14	17,2	15	13,9	1	8,5			
-	8 / 10	6 / 8	G 1/4 A	18	20,7	20	18,9	1,5	12,5			
-	12	10 / 12	G 3/8 A	22	24,5	23	21,9	2	12,5			
-	15 / 18	14 / 16	G 1/2 A	26	29,6	28	26,9	2,5	15			
-	22	20	G 3/4 A	32	36,9	33	31,9	2,5	16,5			
-	28	25	G 1 A	39	46,1	41	39,9	2,5	19			
-	35	30	G 1 1/4 A	49	54	51	49,9	2,5	21,5			
-	42	38	G 1 1/2 A	55	60,5	56	54,9	2,5	22,5			
-			G 2 A	68		76	74,9	3	26			

ISO 11926 / SAE J 1926

-	8 / 10	8	7/16-20 UNF-2A	21	15	12,40	1,6	11,5	2,4	12
-	8	8	1/ 2-20 UNF-2A	23	16	14,00	1,6	11,5	2,4	12
-	12	10 / 14	9/16-18 UNF-2A	25	18	15,65	1,6	12,7	2,5	12
-	12 - 18	12 - 20	3/ 4-16 UNF-2A	30	23	20,60	2,4	14,3	2,5	15
-	12 - 22	16 - 20	7/ 8-14 UNF-2A	34	26	23,95	2,4	16,7	2,5	15
-	22 / 28	20 / 25	1 1/16-12 UN -2A	41	32	29,15	2,4	19	3,3	15
-	35		1 3/16-12 UN -2A	45	35	32,35	2,4	19	3,3	15
-	22 - 35	25 / 30	1 5/16-12 UN -2A	49	39	35,50	3,2	19	3,3	15
-	35 - 42	30 / 38	1 5/ 8-12 UN -2A	58	48	43,50	3,2	19	3,3	15
-	42	38	1 7/ 8-12 UN -2A	65	54	49,85	3,2	19	3,3	15

¹⁾ 0,1 ≤ G 1/2
0,2 ≥ G 3/4

VOSS

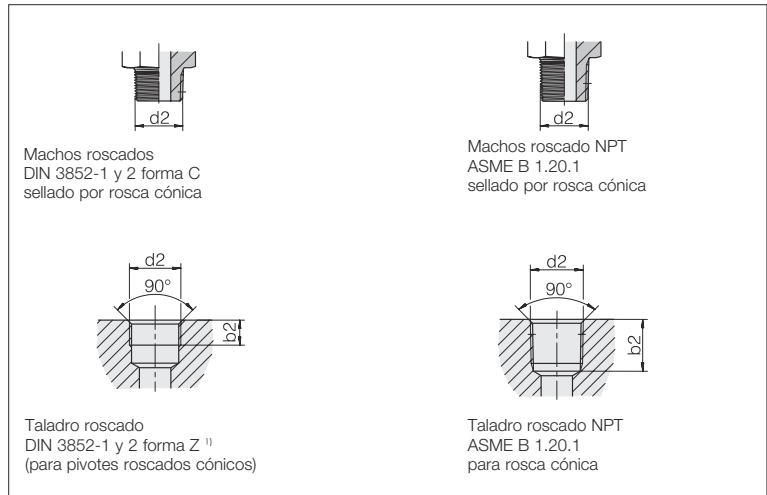
Tipos de obturación y taladros roscados

Para racores VOSS

Rosca exterior:
rosca fina métrica,
cónica

Rosca de tubo Whitworth,
cónica

Rosca NPT

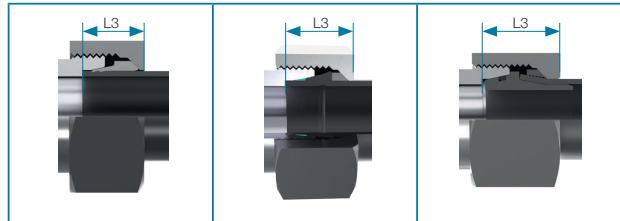


Serie	Diámetro ext. del tubo	d2	b2 mín.	d2	b2 mín.	d2	b2 mín.	
LL	4	M 8 x 1	keg	5,5	R 1/8	5,5	1/8 NPT	11,6
LL	6	M 10 x 1	keg	5,5	R 1/8	5,5	1/8 NPT	11,6
LL	8	M 10 x 1	keg	5,5	R 1/8	5,5	1/8 NPT	11,6
L	6	M 10 x 1	keg	5,5	R 1/8	5,5	1/8 NPT	11,6
L	8	M 12 x 1,5	keg	8,5	R 1/4	8,5	1/4 NPT	16,4
L	10	M 14 x 1,5	keg	8,5	R 1/4	8,5	1/4 NPT	16,4
L	12	M 16 x 1,5	keg	8,5	R 3/8	8,5	3/8 NPT	17,4
L	15	M 18 x 1,5	keg	8,5	R 1/2	10,5	1/2 NPT	22,6
L	18	M 22 x 1,5	keg	10,5	R 1/2	10,5	1/2 NPT	22,6
L	22	M 26 x 1,5	keg	10,5	R 3/4	13	3/4 NPT	23,1
L	28	M 33 x 2	keg	12	R 1	16	1 NPT	27,8
L	35	M 42 x 2	keg	13	R 1 1/4	17	1 1/4 NPT	28,3
L	42	M 48 x 2	keg	13	R 1 1/2	17	1 1/2 NPT	28,3
S	6	M 12 x 1,5	keg	8,5	R 1/4	8,5	1/4 NPT	16,4
S	8	M 14 x 1,5	keg	8,5	R 1/4	8,5	1/4 NPT	16,4
S	10	M 16 x 1,5	keg	8,5	R 3/8	8,5	3/8 NPT	17,4
S	12	M 18 x 1,5	keg	8,5	R 3/8	8,5	3/8 NPT	17,4
S	14	M 20 x 1,5	keg	10,5	R 1/2	10,5	1/2 NPT	22,6
S	16	M 22 x 1,5	keg	10,5	R 1/2	10,5	1/2 NPT	22,6
S	20	M 27 x 2	keg	12	R 3/4	13	3/4 NPT	23,1
S	25	M 33 x 2	keg	12	R 1	16	1 NPT	27,8
S	30	M 42 x 2	keg	13	R 1 1/4	17	1 1/4 NPT	28,3
S	38	M 48 x 2	keg	13	R 1 1/2	17	1 1/2 NPT	28,3

¹⁾ Obturación únicamente por producto obturador líquido o plástico

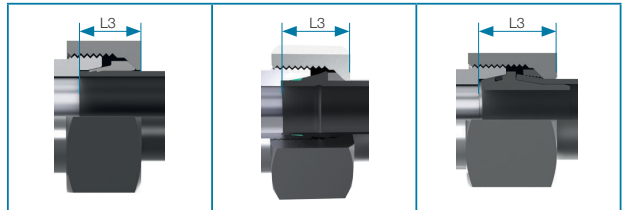
Altura de los racores de tubos VOSS completamente montados

L3 describe la medida de conexión de la unión de tubos empleada en cada caso.



Serie	s [mm]	L3 aprox. [mm] Anillos cortantes	L3 aprox. [mm] VOSSForm	L3 aprox. [mm] BV-10
L 6	1	15,0	15,5	18,0
	1,5		16,0	–
	2		–	–
L 8	1	15,0	15,5	18,5
	1,5		16,0	–
	2		–	–
L 10	1	15,0	15,5	18,5
	1,5		16,0	–
	2		–	–
L 12	1	15,0	15,5	18,5
	1,5		16,0	–
	2		–	–
L 15	1	15,0	17,5	19,5
	1,5		–	–
	2		–	–
L 18	1,5	16,5	18,5	20,5
	2			–
	2,5			–
	3			–
L 22	1,5	16,5	20,0	20,5
	2			–
	2,5			–
	3			–
L 28	2	16,5	20,0	21,0
	2,5			–
	3			21,0
L 35	2	21,5	24,0	26,0
	2,5			–
	3			26,0
	4			–
L 42	2	23,0	24,5	–
	2,5			28,5
	3			–
	4			–

VOSS



Serie	s [mm]	L3 aprox. [mm] Anillos cortantes	L3 aprox. [mm] VOSSForm	L3 aprox. [mm] BV-10	
S 6	1	15,0	16,0	-	
	1,5		16,5		
	2				
S 8	1	15,0	16,0	-	
	1,5		16,5	19,0	
	2			-	
	2,5				
S 10	1,5	16,5	18,5	20,0	
	2			-	
	2,5				
S 12	1,5	16,5	18,5	19,5	
	2			-	
	2,5			19,5	
	3				
S 14	1,5	18,0	20,0	-	
	2		20,5	21,5	
	2,5			-	
	3				
S 16	1,5	18,5	21,0	-	
	2			22,0	
	2,5				
	3			21,5	-
	4				
S 20	2	21,5	25,0	25,0	
	2,5				
	3				
	3,5				
	4				
S 25	2	24,0	28,0	-	
	2,5			27,5	
	3				
	3,5				
	4				
S 30	2	26,5	30,5	-	
	2,5		31,5	33,0	
	3				
	4		32,0	-	
	5				
	6				
S 38	2,5	31,0	34,5	-	
	3		35,5	38,5	
	4				
	5		36,0	-	
	6				
	7				

Aumentos de longitud en el dimensionamiento de las tuberías

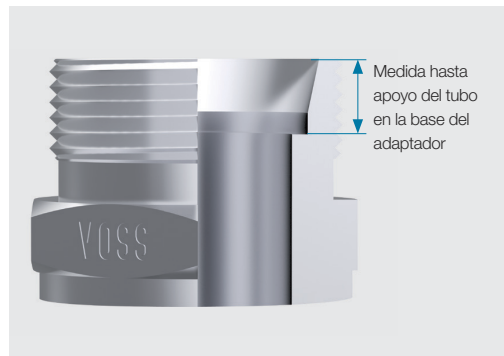
Para el cálculo de las longitudes de tubo deben tenerse en cuenta los datos siguientes:

- Longitudes mínimas en secciones rectas y en codos*
- Medida en el adaptador del racor
- Longitudes de tubo adicionales (abocardado del tubo, radios de curvatura, longitud del codo, secciones del tubo rectas)

En caso de duda, se recomienda calcular una longitud algo mayor para el extremo del tubo. De ese modo, si fuese necesario, se puede adaptar la tubería con los sistemas de unión VOSS antes del montaje previo.

Medida adicional en el adaptador del racor

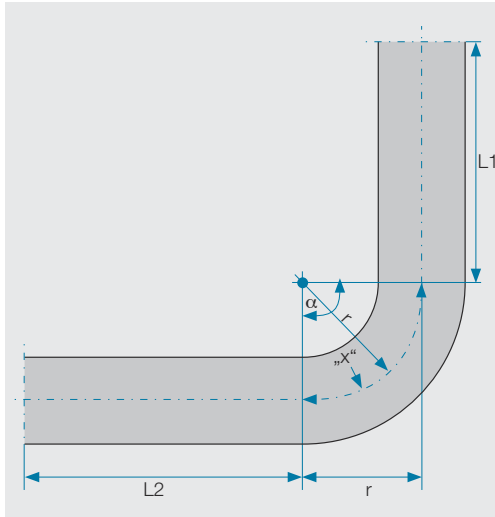
tubos DE	Medida hasta apoyo del tubo en la base del adaptador [mm]
L 6	7
L 8	7
L 10	7
L 12	7
L 15	7
L 18	7,5
L 22	7,5
L 28	7,5
L 35	10,5
L 42	11
S 6	7
S 8	7
S 10	7,5
S 12	7,5
S 14	8
S 16	8,5
S 20	10,5
S 25	12
S 30	13,5
S 38	16



* En función del sistema de unión utilizado y del sistema de premontaje

VOSS

Cálculo de longitudes de tubo recto



L = longitud de tubo recto
 x = longitud del codo extendido
 α = ángulo de flexión
 r = radio

$$x = \frac{\alpha \cdot 2 \cdot r \cdot \pi}{360^\circ}$$

$$L = L_1 + L_2 + x$$

Por favor, tenga en cuenta que el radio de curvatura es determinado por el rodillo de flexión del dispositivo para doblar tubos.

Sistemas con anillo cortante VOSS para tubos de poliamida (PA)

Los tubos de materiales orgánicos se emplean cada vez con mayor frecuencia en la industria. Esos materiales poseen buena resistencia frente a aceites, grasas y carburante, así como a las temperaturas altas y bajas. Por otra parte son resistentes a la intemperie y disponen de buenas propiedades mecánicas, por ejemplo resistencia a la rotura y los golpes.

Los tubos de poliamida (PA) disponen ampliamente de esas propiedades. Son fabricados en un rango de tolerancia muy estrecho y pueden ser instalados fácilmente con elementos de unión de metal o de plástico.

Todos los sistemas de anillos cortantes de VOSS Fluid son aptos para el uso con tubos de poliamida (PA).

Campos de aplicación para los tubos de poliamida (PA):

- técnicas de regulación, medición y control
- técnicas de laboratorio
- industria de alimentos
- técnicas de medicina y electrónica
- industria del automóvil
- construcción de aparatos
- neumática

Propiedades del material de los tubos de poliamida:

- bajo peso
- resistencia a la temperatura y la corrosión
- resistencia a los golpes, también en rangos de temperaturas altas y bajas
- relativamente alta resistencia a la presión con grosores de pared bajos
- rango de temperatura de -40 °C a +80 °C, momento punta +100 °C

Recomendación de productos

Tenaza para cortar tubos de plástico VOSS

Los tubos de poliamida no pueden ser serrados, pues las inevitables rebabas ponen en peligro la estanqueidad de la unión. VOSS Fluid recomienda utilizar la tenaza para tubos de plástico VOSS para cortar los tubos. Con ella se obtiene un corte perpendicular y limpio del extremo del tubo, que no necesita retoques de la superficie de corte.



Referencia para pedidos: TD-NTS

Referencia: 5994847200

Nota sobre el montaje

El montaje previo y final debe realizarse siempre con los casquillos de apoyo, siguiendo las instrucciones de montaje de VOSS.

VOSS

Invencción y perfección

VOSS coat

✓ Corrosion resistance
in perfection

Pionero en cinc-níquel desde 2007. Y aún sigue muy por delante.

En 2007 fue modificada la directiva europea 2000/53/CE relativa a los vehículos al final de su vida útil, prohibiéndose en parte el uso de cromo hexavalente en materiales y componentes de vehículos. Ese fue el final de la protección contra la corrosión utilizada hasta ese momento con cromado amarillo. Las propiedades tecnológicas de las alternativas disponibles – cinc como capa de base con pasivado de capa espesa – no ofrecían una respuesta a las exigencias de VOSS en muchos aspectos. Más bien representaban un empeoramiento. Para nosotros eso era inaceptable y sigue siéndolo, pues VOSS busca con sus productos y soluciones una mejora constante en la utilidad para el cliente.

La solución: el revestimiento de cinc-níquel de VOSS. Este acabado supera las propiedades más importantes del cromado amarillo y destaca sobre todo por una protección anticorrosiva 10 veces mayor. Eso supuso en el 2007 un innovador avance para todo el mercado de la técnica de uniones hidráulicas. Tres capas cubren el acero y lo protegen de forma óptima contra la corrosión: una capa básica de cinc-níquel, un pasivado y un sellado. En el 2009 erigimos nuestro propio centro de competencias en galvanización, donde producimos y perfeccionamos nuestros propios recubrimientos.

Lo que para nosotros es estándar, para otros es opcional.

Nuestro recubrimiento superficial ha establecido el estándar de resistencia a la corrosión en todos los sectores y nosotros lo aplicamos de forma general en todo el programa de productos, ya desde el año 2007 y con máxima disponibilidad en todo el mundo. Para el cliente esto significa máxima seguridad del proceso para su aplicación. Puro. Sin posibilidad de confusión. Para aplicaciones en prensas hidráulicas, en la construcción de equipos, en maquinaria de construcción y agrícola y en técnicas de transporte, así como en máquinas de herramientas y de moldeado de plástico por inyección.



Prueba de comparación en la cámara de niebla salina tras 720 h.



VOSS Zink-Nickel



Cinc + pasivado + sellado

La marca para la protección contra la corrosión.

Nuestro acabado superficial es mucho más que un recubrimiento. Por eso le hemos dado una marca: VOSS coat. VOSScoat simboliza la protección anticorrosiva perfecta, en la que la tecnología, la sostenibilidad y las personas son lo principal.

VOSScoat es el resultado de un perfeccionamiento constante, por ejemplo de los coeficientes de fricción, la distribución de las capas espesas y el aspecto final. Y estos a su vez han sido posibles gracias a una larga experiencia, en los procesos de producción y en las aplicaciones de los clientes, que nosotros impulsamos mediante la investigación y el desarrollo propios. Solo VOSS posee esas competencias bajo un solo techo – nosotros disponemos de un centro de competencias para VOSScoat interno con galvanización de ensayo propia. Allí podemos comprobar que nuestra protección anticorrosiva cumple sus requisitos máximos. Ventajas medibles.

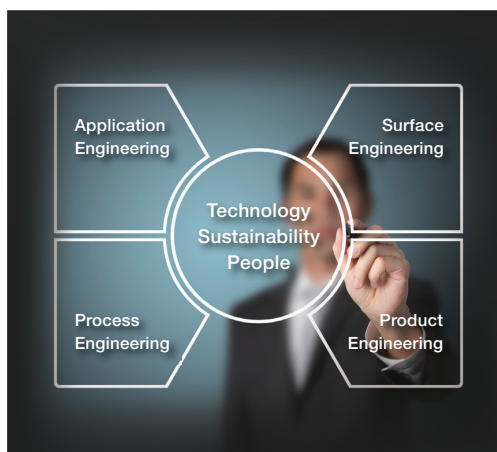
La tecnología: ventaja ganada con el esfuerzo propio

VOSScoat es el resultado de desarrollos de ingeniería propios realizados durante años y la toma en cuenta de todos los factores que llevan a una mayor ventaja para el cliente. El resultado no es solo una protección anticorrosiva extremadamente buena, sino también una fácil manipulación en la práctica.

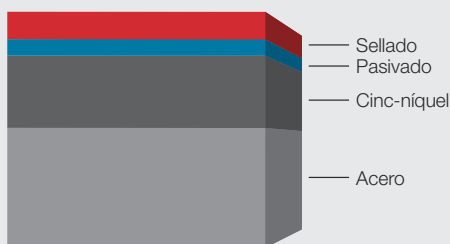
- **1.000 horas de resistencia a la corrosión en entornos de producción, tras manipulación y montaje.** Controles externos de artículos tomados aleatoriamente de la producción en curso para su comprobación montados. Pues solo de ese modo, con los microdaños producidos por el montaje, es posible realizar una predicción seria de la duración directamente en las instalaciones del cliente. En condiciones de laboratorio, con las piezas no montadas, la duración se sitúa en más de 2.000 horas. Solo tras ese tiempo aparecen las primeras señales de herrumbre roja y blanca en forma de un ligero velo gris. Por otra parte se toman pruebas de todos y cada uno de los lotes para los controles de calidad propios.

- **Ensayo de montaje de racor con anillo cortante (tamaño S30)**

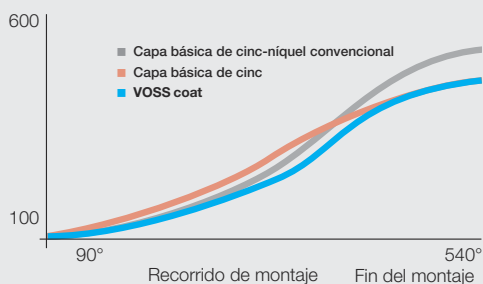
Pares de apriete óptimos para el montaje por VOSScoat.



Corte transversal de recubrimientos VOSScoat



Par de apriete de montaje en Nm



VOSS

- **Pares de apriete óptimos para el montaje, ni demasiado bajos ni demasiado altos.**

De este modo se evitan los aprietes demasiado altos o demasiado bajos, en todas las uniones de tubos, gracias a una calidad absolutamente constante. La investigación, el desarrollo y la producción propios nos han permitido mejorar continuamente los coeficientes de fricción de VOSS coat, que se hallan al nivel de las mejores superficies de cinc y claramente por debajo de otros recubrimientos de cinc-níquel.

- **Máxima seguridad en los procesos gracias a la moderna galvanización en casa con sistema de sensores y analítica online.**

Está diseñada exclusivamente para las uniones de tubos – eso es algo único. Aquí perfeccionamos nuestros procesos de galvanización, el componente químico en la galvanización de ensayos y los procesos de producción en la ingeniería. Para cada uno de nuestros 6.600 artículos se han llevado a cabo series de pruebas con la adaptación de los 12 parámetros del programa – para procesos óptimos con cada geometría y tamaño. Los bastidores y jaulas con los que se transporta los artículos por la instalación han sido desarrollados por nosotros y mejorados constantemente. Trabajando con empresas externas habría sido imposible alcanzar ese alto grado de especialización. Por supuesto, se cumplen también los reglamentos europeos sobre productos químicos (conformidad REACH).



Programas individuales de control de equipos: para cada uno de nuestros 6.600 artículos se ha creado un programa propio con 12 parámetros.

La galvanización de ensayos VOSS: aquí trabajando en VOSS coat.



Sostenibilidad: solo realizable desde la base.

En nuestra sede central contamos desde 2009 con nuestro centro de competencias para VOSS coat de 5.000 m². Las instalaciones han sido construidas en dos pisos, para disponer de las condiciones de trabajo óptimas. En la planta baja tienen lugar todos los movimientos de mercancías y el equipamiento de los bastidores y tambores. Un sistema elevador los transporta luego al piso superior. En este tiene lugar el proceso de recubrimiento galvánico propiamente dicho de forma totalmente automatizada. Allí no es necesaria la presencia de ningún operario. En este centro podemos controlar todas las fases del tratamiento y optimizarlas según nuestras necesidades. Sin compromisos. Sostenible.

■ **Producción de bajo consumo**

Gracias a la optimización energética llevada a cabo ya en la fase de construcción (p. ej. recuperación del calor) ahorramos anualmente más de 490 MWh en energía. Esa cantidad equivale al consumo energético anual de electricidad de unas 160 viviendas.

■ **Reducción de emisiones (aire, agua, ruido)**

El aire de escape es aspirado directamente sobre la cubeta y depurado mediante un sistema de lavado de aire, lo que ha permitido reducir los contaminantes de aire en más de 250 veces los valores límite. El tratamiento del agua sigue también ese concepto de responsabilidad: en lugar de utilizar la valiosa agua potable empleamos únicamente aguas industriales. Las aguas residuales son depuradas en un sistema de tratamiento propio, con neutralización del pH. En cuanto a la emisión de ruido, nuestra galvanización cumple las estrictas normas de protección contra el ruido para zonas mixtas.

■ **Reducción del potencial de riesgo medioambiental**

Uso de sustancias más ecológicas.

■ **Eficiencia con las materias primas y reciclado**

Gracias a los análisis online, el tiempo de los baños está optimizado para reducir el uso de recursos. Los restos de metal son reciclados y reutilizados en el circuito de materias primas.



La química del proceso como base para VOSS coat. Gracias a la corrección automática de las dosificaciones en los baños se mantienen las tolerancias más estrechas en los procesos.



La tecnología de las instalaciones está diseñada consecuentemente para evitar daños en las roscas.

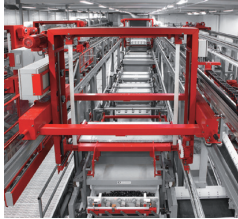


El manejo completo de las instalaciones se realiza desde el piso inferior. En los monitores se visualizan todas las fases del proceso y los parámetros en tiempo real.



Todos los parámetros de baño están supervisados de forma continua. La corrección de la dosificación es totalmente automática.

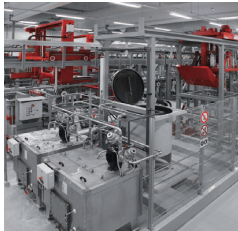
VOSS



Mediante la optimización de los procesos, el tiempo que los productos pasan en el tambor es mucho más breve que en otros sistemas de galvanización. Esto cuida el material adicionalmente.



Después de cada proceso de recubrimiento se somete a cada lote a un control de calidad en el que se controla el espesor de capa y la composición química.



Postratamientos individuales para el cliente gracias al control flexible de las instalaciones.



El aire de escape es aspirado directamente sobre la cubeta y depurado mediante un sistema de lavado de aire. La energía calorífica disponible es recuperada.

Las personas: el criterio central en nuestro modo de actuar.

Las tecnologías mejoran los productos. La sostenibilidad garantiza la protección de los recursos y la eficiencia. Pero solo ambos juntos sirven a las personas. VOSScoat ayuda a las personas. Hoy y mañana. A nuestros empleados y a nuestros clientes.

■ Condiciones de trabajo productivas para nuestros empleados:

Los empleados están aislados de los productos químicos por medidas constructivas. Además se evita todo contacto con los productos químicos al efectuarse la corrección de las dosificaciones en los baños de forma automática, sin ningún tipo de intervención manual. La optimización de la ergonomía en los puestos de trabajo, donde se evita por ejemplo las actividades de levantar peso, previene el agotamiento y los errores.

■ Estabilidad del proceso para nuestros clientes:

Gracias a la elevada estabilidad del proceso y la excelente aptitud para el montaje, prácticamente son imposibles los errores por montajes demasiado altos o demasiado bajos. Los procesos de recubrimiento para nuestros productos, de desarrollo propio, garantizan una elevada protección anticorrosiva permanente. Día a día, en toda la gama de productos.

■ Liberación de níquel:

Los valores límite indicados en el reglamento europeo 1907/2006, relativos a la liberación de níquel para objetos que pueden estar en contacto con la piel directamente y de forma prolongada, han sido rebajados en más de 50 veces.



VOSS coat



Corrosion resistance in perfection

VOSS coat: una clase en sí.

La protección anticorrosiva sólo es óptima cuando es efectiva sobre el punto más débil. Por eso es ideal cuando no hay ninguno. VOSS coat define el estándar para aumentar la protección anticorrosiva en su sistema completo. Eso es seguridad para sus productos. Y cada vez son más los clientes convencidos.

Su seguridad

- 1.000 horas de resistencia a la corrosión bajo condiciones prácticas.
- Tecnología de recubrimiento superficial líder gracias a una larga experiencia, investigación y desarrollo.
- Producción sostenible en el centro de competencia VOSS coat propio.
- 455 millones de uniones roscadas suministradas desde 2007.
- Más del 30% de todos los usuarios en Alemania utiliza VOSS coat.
- Elevada disponibilidad y capacidad de suministro: cadenas logísticas ajustadas y rápidas.
- Mejora de la imagen y mayor valor de reventa de sus máquinas y equipos gracias a los componentes con calidad sin compromiso.
- Mayor satisfacción del cliente gracias a un menor riesgo de reclamaciones.
- Ingeniería de aplicación: podemos hacer realidad los requisitos específicos del cliente con empleados propios, por ejemplo prototipos.
- Seguridad de cara al futuro gracias a la investigación propia y a la cooperación con universidades.

VOSS

Resistencia de los racores VOSS a los medios

La protección superficial VOSS coat es resistente a todos los líquidos hidráulicos habituales. Pero por su gran variedad de aplicaciones, los productos de VOSS Fluid entran en contacto con otros medios, como aceites hidráulicos sintéticos nuevos, combustibles, productos de limpieza y de lubricación, gases o sustancias básicas y ácidas agresivas. En caso de utilizar medios que no puedan ser clasificados como aceite hidráulico habitual en la construcción

general de maquinaria, se recomienda verificar previamente su aptitud. Por favor, tenga en cuenta aquí, que no solo es necesario comprobar la resistencia de los revestimientos superficiales aplicados por VOSS Fluid, sino también la compatibilidad de los elastómeros y del resto de los componentes hidráulicos. La tabla siguiente muestra un cuadro general que solo puede servir de punto de referencia:

Medio	Material del racor		Material de la junta		
	Acero	Acero inoxidable 1.4571	NBR	FKM	EPDM
Acetona	Resistente	Resistencia condicionada	No resistente	No resistente	No resistente
Etanol (etilalcohol)	Resistente	Resistencia condicionada	No resistente	No resistente	No resistente
Éter	Resistente	Resistencia condicionada	No resistente	No resistente	No resistente
ASTM – aceite n° 1	Resistente	Resistencia condicionada	No resistente	No resistente	No resistente
ASTM – aceite n° 2	Resistente	Resistencia condicionada	No resistente	No resistente	No resistente
ASTM – aceite n° 3	Resistente	Resistencia condicionada	No resistente	No resistente	No resistente
ASTM – aceite n° 4	Resistente	Resistencia condicionada	No resistente	No resistente	No resistente
Líquido de frenos	Resistente	Resistencia condicionada	No resistente	No resistente	No resistente
Gasolina	Resistente	Resistencia condicionada	No resistente	No resistente	No resistente
Benceno	Resistente	Resistencia condicionada	No resistente	No resistente	No resistente
Vapor de agua	Resistente	Resistencia condicionada	No resistente	No resistente	No resistente
Combustible diesel	Resistente	Resistencia condicionada	No resistente	No resistente	No resistente
Aire comprimido (seco)	Resistente	Resistencia condicionada	No resistente	No resistente	No resistente
Gas natural	Resistente	Resistencia condicionada	No resistente	No resistente	No resistente
Petróleo	Resistente	Resistencia condicionada	No resistente	No resistente	No resistente
Propano líquido (LPG)	Resistente	Resistencia condicionada	No resistente	No resistente	No resistente
Aceite para engranajes	Resistente	Resistencia condicionada	No resistente	No resistente	No resistente
Glicol (etilenglicol)	Resistente	Resistencia condicionada	No resistente	No resistente	No resistente
Aceite combustible	Resistente	Resistencia condicionada	No resistente	No resistente	No resistente
Aceites hidráulicos (a base de aceite mineral) HL/HLP	Resistente	Resistencia condicionada	No resistente	No resistente	No resistente
Aceites hidráulicos (a base de poliglicol) HEPG	Resistente	Resistencia condicionada	No resistente	No resistente	No resistente
Aceites hidráulicos (a base de aceites biológicos) HEES	Resistente	Resistencia condicionada	No resistente	No resistente	No resistente
Aceites hidráulicos (éster sintético) HEES	Resistente	Resistencia condicionada	No resistente	No resistente	No resistente
Aceites hidráulicos HFC	Resistente	Resistencia condicionada	No resistente	No resistente	No resistente
Dióxido de carbono	Resistente	Resistencia condicionada	No resistente	No resistente	No resistente
Monóxido de carbono	Resistente	Resistencia condicionada	No resistente	No resistente	No resistente
Metano	Resistente	Resistencia condicionada	No resistente	No resistente	No resistente
Metanol (metilalcohol)	Resistente	Resistencia condicionada	No resistente	No resistente	No resistente
Aceites minerales	Resistente	Resistencia condicionada	No resistente	No resistente	No resistente
Gas natural sin tratar	Resistente	Resistencia condicionada	No resistente	No resistente	No resistente
Petróleo lampante	Resistente	Resistencia condicionada	No resistente	No resistente	No resistente
Petróleo crudo	Resistente	Resistencia condicionada	No resistente	No resistente	No resistente
Solución jabonosa	Resistente	Resistencia condicionada	No resistente	No resistente	No resistente
Shell Naturelle, HF-E-46	Resistente	Resistencia condicionada	No resistente	No resistente	No resistente
Aceites de silicona	Resistente	Resistencia condicionada	No resistente	No resistente	No resistente
Skydrol 500	Resistente	Resistencia condicionada	No resistente	No resistente	No resistente
Skydrol 7000	Resistente	Resistencia condicionada	No resistente	No resistente	No resistente
Terpentina	Resistente	Resistencia condicionada	No resistente	No resistente	No resistente
Agua	Resistente	Resistencia condicionada	No resistente	No resistente	No resistente
Agua de mar	Resistente	Resistencia condicionada	No resistente	No resistente	No resistente

■ Resistente ■ Resistencia condicionada ■ No resistente
 * Según la temperatura ** Gas ácido requiere durezas de material limitadas como acero inoxidable
 Por favor, tenga en cuenta que la resistencia de los materiales a los medios depende siempre de la temperatura del medio utilizado.

Materiales de las juntas blandas empleadas (elastómeros)

Según la aplicación puede ser necesario utilizar diferentes materiales de junta a fin de garantizar la máxima protección contra las fugas. La elección del elastómero adecuado depende básicamente de los líquidos utilizados y del rango de temperatura.

VOSS Fluid utiliza de forma estándar el material NBR en los elastómeros para los racores de tubos de 24°, las uniones por brida y las válvulas. Los racores DKO, VOSSForm^{SQR} y ES-4 se suministran de forma estándar con elastómeros de FKM (p. ej. Viton®).

VOSS Fluid ofrece opcionalmente también todo el programa de adaptadores con juntas de otros materiales.

Material de la junta	caucho de nitrilo-butadieno	caucho NBR hidratado	caucho de flúor	caucho de etilen-dien-propileno
Abreviatura (ejemplo nombre comercial)	NBR (p. ej. Perbunan®)	HNBR	FKM (p. ej. Viton®)	EPDM
Rango de temperatura	-35 °C hasta +100 °C	-30 °C hasta +140 °C	-25 °C hasta +200 °C	-40 °C hasta +150 °C
Temperaturas bajas	++	+	+	++
Resistencia a los medios	buena	buena	muy buena	condicionada
Resistencia al ozono	limitada	buena	muy buena	muy buena

Por favor, tenga en cuenta que las influencias externas, el contacto con el medio, el rozamiento o el envejecimiento pueden mermar la funcionalidad de las juntas de elastómeros.

Por esa razón, es conveniente examinar los elastómeros al realizar el mantenimiento o alguna reparación y comprobar si presentan alguno de los daños siguientes, cambiándolas si fuese preciso:

- grietas
- aspereza o modificación de la superficie
- deformación
- endurecimiento o ablandamiento
- hinchamiento
- falta de elasticidad

En relación a las juntas de elastómeros deben observarse las indicaciones de la norma DIN 7716 (requisitos de almacenamiento, limpieza y mantenimiento).

- Almacenar secas y por debajo de +25° C
- Proteger de la luz solar, el ozono o fuentes de luz artificial fuertes

VOSS

Resistencia de las juntas de elastómeros al ozono

El ozono es un gas de procedencia natural que protege el medio ambiente contra la radiación ultravioleta del sol. Pero el ozono es también una sustancia muy oxidante y ataca prácticamente a todas las uniones orgánicas. Precisamente las juntas de elastómeros, como las juntas blandas de NBR, son muy sensibles a este gas. Bajas concentraciones de ozono en el aire pueden causar ya mermas importantes en la calidad del producto y su vida útil.

El ozono descompone la cadena de polímeros del material obturador, lo que aumenta el riesgo de agrietamiento ya con dilataciones mínimas (por debajo de 10%). Según la temperatura y la humedad ese riesgo puede ser aún mayor.

VOSS Fluid asegura siempre las condiciones óptimas en sus procesos de producción y almacenamiento de los materiales de junta utilizados. Para ello, por ejemplo, protege todas las juntas frente a fuentes de calor, radiación solar directa o suciedad. Por otra parte se evitan periodos largos de almacenamiento.

A fin de prevenir daños, observe las indicaciones siguientes sobre el almacenamiento de los materiales de obturación:

- La temperatura de almacenamiento de los elastómeros tiene que situarse entre +5 °C y +25 °C.
- Debe evitarse la deformación de las juntas durante el almacenamiento.
- Los materiales de obturación deben estar protegidos contra el contacto directo con fuentes de calor o de luz. Debe evitarse también la radiación solar directa o de luz artificial fuerte con componente ultravioleta.
- Deben evitarse también las condiciones de extrema humedad o sequedad. No puede producirse condensación, es decir que la humedad relativa del aire debe situarse por debajo del 70%.
- Los embalajes, sobre todo las bolsas de plástico, tienen que estar protegidas contra los rayos UV.
- Por favor, tenga en cuenta que el ozono puede ser generado también por otras fuentes. Por lo tanto, en las zonas de almacenamiento no deben encontrarse lámparas de vapor de mercurio, aparatos de alta tensión, motores eléctricos u otros dispositivos con chispas o descargas eléctricas. Tampoco pueden encontrarse gases de combustión ni gases orgánicos.
- Las juntas de elastómeros no pueden estar en contacto con disolventes, aceites o grasas durante su almacenamiento.
- La vida útil de las juntas depende en gran medida del tipo de elastómero. Bajo condiciones óptimas, las juntas de NBR y HNBR pueden ser almacenadas hasta 6 años, de FKM hasta 10 años.
- Las juntas ya premontadas tienen que ser revisadas antes de su uso para comprobar si presentan posibles daños o suciedad.

Comparación de sistemas – requisitos / características



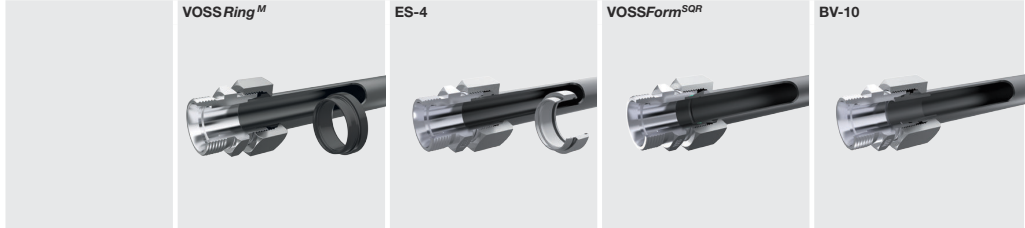
Comparación técnica

General				
Para uniones de tubos según norma	DIN EN ISO 8434-1			
Serie	L/S			
Tubo diám. ext.	6 – 42			
Tipo de obturación	metálica	metálica + blanda		
Capacidad de carga por presión	hasta 500 bares (serie L) hasta 800 bares (serie S)			
anillo cortante de dos cortes	anillo cortante de dos cortes con tope	anillo cortante de dos cortes con tope en bloque y juntas blandas adicionales	solución conformada con junta blanda	racor abocardado 10°
Materiales				
Material – versión	acero	acero/acero inoxidable*	acero/acero inoxidable*	acero
Combinación posible de materiales	acero/acero inoxidable			acero/acero inoxidable**
Material de la junta blanda	–	FKM (negro)	FKM (verde)	NBR (estándar) FKM (verde)
Montaje				
Premontaje asistido por aparatos	posible		necesario	
Aparato de premontaje	tipo 90 Basic II / Comfort	tipo 100 / tipo 100 Compact	tipo 90 Basic II / Comfort	
Premontaje manual	tipo 80 N3	–	tipo 80 N3	
Premontaje manual	posible	–	–	
Especificaciones				
Espacios de montaje	longitud mínima de tubo recto H > 33 mm (L12)	longitud mínima de tubo recto (A1-L1) > 53 mm (L12)	longitud mínima de tubo recto (L1+L2) > 69,5 mm (L12)	
	con radios de flexión reducidos, uso limitado del premontaje asistido por aparatos	uso de radios de flexión # reducidos limitado debido al aparato de premontaje	posibilidad de radios de flexión reducidos limitado debido al aparato de premontaje	
Seguridad ante fugas en función de los factores de influencia / montaje	muchos factores de influencia, seguridad en función del correcto montaje	apenas factores de influencia, seguridad muy elevada (seguridad el proceso)	algunos factores de influencia, seguridad elevada	

* Premontaje asistido por aparato recomendado

** Recomendación: piezas de conexión con revestimiento durni-coat®

VOSS



Especificaciones

Ámbitos de aplicación típicos	maquinaria de construcción, plantas eólicas, maquinaria agrícola frenos de aire comprimido, técnica de ferrocarriles	maquinaria agrícola, grúas, hidráulica móvil	elevadores, construcción de prensas	máquinas de inyección, vehículos de minas
Uso posible en zonas de seguridad	no		sí	
Costes de formación de los montadores	Se recomienda repetir la formación cada 2 años		reducidos, un único curso es suficiente	reducidos, requiere curso de iniciación, se recomienda cursos de renovación ocasionales
Resistencia a la presión - capacidad de carga por presión est./din. - absorción de fuerzas externas	muy buena	muy buena	excelente	excelente
Resistencia a la extensión	buena	buena	muy buena	muy buena
Respuesta a largo plazo	buena	muy buena	excelente	excelente
Influencia de la preparación del tubo	alta	alta	baja	alta
Conclusión	anillo cortante para aplicaciones normales	anillo cortante para aplicaciones normales, también apto para presiones más elevadas	anillo cortante para todas las aplicaciones, presiones más elevadas y seguridad adicional ante fugas	solución abocardada para máximos requerimientos, ideal también para reparaciones

Evitar y solucionar fallos de funcionamiento

Todos los productos de VOSS Fluid han sido diseñados desde los puntos de vista de la seguridad de funcionamiento para la finalidad especificada y del fácil manejo y montaje.

Para garantizarlo también durante la aplicación es muy importante elegir cuidadosamente los sistemas de unión hidráulica y el montaje correcto de los mismos.

Más de un 85 % de los fallos se deben a errores en el montaje que pueden afectar a la capacidad de obturación e incluso provocar el fallo completo de la unión.

Frecuencia de las causas de fallos en el montaje:

- aprox. 55 % montaje deficiente en tubos de diám. ext. 20–42 mm
- aprox. 40 % montaje excesivo en tubos de diám. ext. 6–18 mm
- aprox. 5 % otros errores de montaje

Los defectos en los conductos hidráulicos no solo provocan inmensos costes de revisión y pérdida de imagen, sino que pueden tener también consecuencias muy graves, como riesgos de accidente o de incendio o contaminación del medio ambiente.

En las páginas siguientes encontrará indicaciones sobre los sistemas que le permiten identificar y evitar posibles causas de fallo.

¡Por favor siga siempre las especificaciones indicadas en este catálogo, así como las instrucciones de montaje y de uso de los sistemas de unión, herramientas y aparatos de premontaje de VOSS!

Por otra parte es recomendable realizar cursos periódicos para usuarios y auditorías de montaje por personal especializado.



VOSS

Uniones por anillo cortante VOSS Ring^M



Problema: „fuga“

Descripción	Modo de evitarlo
Corte insuficiente del anillo de corte / resalto de material insuficiente delante del primer corte	<p>Respetar el recorrido de apriete especificado para el premontaje manual</p> <ul style="list-style-type: none"> ■ Realizar marcas para el control visual del ángulo de giro ■ Utilizar lubricante para reducir las fuerzas de montaje <p>Utilizar los aparatos de premontaje y las herramientas VOSS</p> <p>Respetar los valores de ajuste especificados para los aparatos de premontaje</p> <ul style="list-style-type: none"> ■ Revisar periódicamente los aparatos de premontaje <p>Seleccionar los tubos según la DIN EN 10305-4</p> <p>No utilizar amoladoras o cortatubos</p> <p>Eliminar ligeramente las rebabas del tubo por el interior y el exterior, sin aguzar. Revisar con regularidad la desbarbadora.</p> <p>Cortar el tubo en ángulo recto</p> <p>Procurar que la zona de corte en el tubo se encuentre sin impurezas, virutas o barnices</p>
No hay resalto de material visible delante del primer corte / el anillo cortante está atascado sobre el tubo	<p>En el premontaje el tubo tiene que apoyarse en la base del adaptador</p> <ul style="list-style-type: none"> ■ Garantizar el montaje sin tensiones <p>Utilizar los aparatos de premontaje y las herramientas VOSS</p>
El tubo se ha desviado bajo el anillo cortante / tubo ensanchado	<p>Utilizar casquillos de apoyo apropiados cuando se trate de tubos de paredes finas</p>
Constricción detrás del anillo cortante / rosca dañada / la tuerca no puede ser apretada de nuevo con la mano después de aflojada / tuerca abombada / daños en la superficie de la llave	<p>Respetar el recorrido de apriete especificado para el montaje manual</p> <ul style="list-style-type: none"> ■ Realizar marcas para el control visual del ángulo de giro ■ Utilizar lubricante para reducir las fuerzas de montaje <p>Utilizar los aparatos de premontaje y las herramientas VOSS</p> <p>Respetar los valores de ajuste especificados para los aparatos de premontaje</p> <ul style="list-style-type: none"> ■ Revisar periódicamente los aparatos de premontaje <p>Seleccionar los tubos según la DIN EN 10305-4</p> <p>Evitar el reapriete frecuente de la unión</p> <p>Evitar el uso de alargadores en caso de dimensiones reducidas</p>

Uniones por anillo cortante VOSS Ring^M



Problema: „fuga“

Descripción	Modo de evitarlo
Anillo cortante claramente demasiado cerca del extremo del tubo / el empalme se ha ensanchado	<p>Revisar periódicamente las herramientas de premontaje</p> <ul style="list-style-type: none"> ■ Utilizar calibres cónicos <p>No utilizar más de una vez los cuerpos de los racores</p> <p>Utilizar empalmes de premontaje, versión „material de alto rendimiento“</p> <p>Utilizar calibres de comprobación VOSS para controlar la posición del anillo cortante</p>
Daños en el anillo cortante tras el premontaje	<p>Revisar periódicamente las herramientas de premontaje</p> <ul style="list-style-type: none"> ■ Control visual de daños / impurezas en el cono <p>Utilizar lubricantes apropiados alarga la vida útil de las herramientas</p>
Fuga reiterada en el anillo cortante	<p>Seleccionar sistemas apropiados para cada aplicación (según temperatura, presión y cargas)</p> <p>Utilizar sistema de junta blanda (ES-4 / VOSSForm^{SQR} / BV-10)</p> <p>Evitar masas dobles, tener en cuenta codos de compensación para el montaje sin tensiones</p> <p>Utilizar abrazaderas para tubos</p> <p>Respetar la longitud mínima recta antes del codo del tubo</p>
Corte irregular del anillo cortante	<p>Respetar la longitud mínima recta antes del codo del tubo</p> <p>Seleccionar los tubos según la DIN EN 10305-4</p>
Ligera película de aceite en el racor	<p>Al montar los componentes, engrasar estos con aceite solo ligeramente</p> <p>Desengrasar los componentes tras el montaje</p>
Fresar las superficies de fricción	<p>Utilizar pasta de montaje apropiada para acero inoxidable</p> <p>Aplicar suficiente lubricante en las superficies de contacto</p> <p>Ejecutar el premontaje manual solo en empalmes de premontaje templados</p> <p>Utilizar los aparatos de premontaje y las herramientas VOSS</p>

VOSS



Problema: „rotura de tubo“

Descripción	Modo de evitarlo
El tubo se rompe directamente detrás de la tuerca racor	Utilizar abrazaderas para tubos Garantizar el montaje de los componentes sin tensiones, evitar cargas transversales Seleccionar sistemas apropiados para cada aplicación (según temperatura, presión y tipo de carga)
El tubo se rompe directamente detrás del anillo cortante	Finalizar el montaje cuando el anillo cortante se encuentre montado en bloque Evitar el uso de alargadores en caso de dimensiones reducidas



Problema: „desgarro del tubo“

Descripción	Modo de evitarlo
El anillo cortante exfolia el tubo debido a un corte deficiente	Controlar el resalto de material del primer corte antes de cada montaje final Corregir el montaje de las uniones por anillo cortante insuficientes
No hay resalto de material visible delante del primer corte / el anillo cortante está atascado sobre el tubo	Controlar el resalto de material del primer corte antes de cada montaje final
Anillo cortante montado al revés	Prestar atención a la correcta posición del anillo cortante

Uniones por anillo cortante VOSS 2SVA



Problema: „fuga“

Descripción	Modo de evitarlo
Corte insuficiente del anillo de corte / resalto de material muy bajo delante del primer corte	<p>Respetar el recorrido de apriete especificado para el premontaje manual</p> <ul style="list-style-type: none"> ■ Realizar marcas para el control visual del ángulo de giro ■ Utilizar lubricante para reducir las fuerzas de montaje <p>Utilizar los aparatos de premontaje y las herramientas VOSS</p> <p>Respetar los valores de ajuste especificados para los aparatos de premontaje</p> <ul style="list-style-type: none"> ■ Revisar periódicamente los aparatos de premontaje <p>Seleccionar los tubos según la DIN EN 10305-4</p> <p>No utilizar amoladoras o cortatubos</p> <p>Eliminar ligeramente las rebabas del tubo por el interior y el exterior, sin aguzar. Revisar periódicamente la desbarbadora.</p> <p>Cortar el tubo en ángulo recto</p> <p>Procurar que la zona de corte del tubo se encuentre sin impurezas, virutas o barnices</p>
No hay resalto de material visible delante del primer corte / el anillo cortante está atascado sobre el tubo	<p>En el premontaje el tubo tiene que apoyarse en la base del adaptador</p> <ul style="list-style-type: none"> ■ Garantizar el montaje sin tensiones <p>Utilizar los aparatos de premontaje y las herramientas VOSS</p>
El tubo se ha desviado bajo el anillo cortante / tubo ensanchado	<p>Utilizar casquillos de apoyo apropiados cuando se trate de tubos de paredes finas</p> <p>Evitar el reapriete frecuente de la unión</p>
Resalto excesivo de material	<p>Respetar el recorrido de apriete especificado para el montaje manual</p> <ul style="list-style-type: none"> ■ Realizar marcas para el control visual del ángulo de giro ■ Utilizar lubricante para reducir las fuerzas de montaje <p>Utilizar los aparatos de premontaje y las herramientas VOSS</p> <p>Respetar los valores de ajuste especificados para los aparatos de premontaje</p> <ul style="list-style-type: none"> ■ Revisar periódicamente los aparatos de premontaje <p>Seleccionar los tubos según la DIN EN 10305-4</p> <p>Evitar el uso de alargadores en caso de dimensiones reducidas</p>
Rosca dañada / la tuerca no puede ser apretada de nuevo con la mano después de aflojada	<p>Respetar el recorrido de apriete especificado para el montaje manual</p> <ul style="list-style-type: none"> ■ Realizar marcas para el control visual del ángulo de giro ■ Utilizar lubricante para reducir las fuerzas de montaje <p>Evitar el uso de alargadores en caso de dimensiones reducidas</p>

VOSS

Descripción	Modo de evitarlo
Tuerca abombada / daños en la superficie de la llave	Respetar el recorrido de apriete especificado para el montaje manual <ul style="list-style-type: none"> ■ Realizar marcas para el control visual del ángulo de giro ■ Utilizar lubricante para reducir las fuerzas de montaje Evitar el uso de alargadores en caso de dimensiones reducidas
Anillo cortante claramente demasiado cerca del extremo del tubo / el empalme se ha ensanchado	Revisar periódicamente las herramientas de premontaje <ul style="list-style-type: none"> ■ Utilizar calibres cónicos No utilizar más de una vez los cuerpos de los racores Utilizar empalmes de premontaje, versión „material de alto rendimiento“ Utilizar calibres de comprobación VOSS para controlar la posición del anillo cortante
Daños en el anillo cortante tras el premontaje	Revisar periódicamente las herramientas de premontaje <ul style="list-style-type: none"> ■ Control visual de daños / impurezas en el cono Utilizar lubricantes apropiados alarga la vida útil de las herramientas
Fuga reiterada en el anillo cortante	Seleccionar sistemas apropiados para cada aplicación (según temperatura, presión y tipo de carga) Utilizar sistema de junta blanda (ES-4 / VOSSForm ^{SQR} / BV-10) Evitar masas dobles, tener en cuenta codos de compensación para el montaje sin tensiones Utilizar abrazaderas para tubos Respetar la longitud mínima recta antes del codo del tubo
Corte irregular del anillo cortante	Respetar la longitud mínima recta antes del codo del tubo Seleccionar los tubos según la DIN EN 10305-4
Ligera película de aceite en el racor	Al montar los componentes, engrasar estos con aceite solo ligeramente Desengrasar los componentes tras el montaje
Fresar las superficies de fricción	Utilizar pasta de montaje apropiada para acero inoxidable Aplicar suficiente lubricante en las superficies de contacto Ejecutar el premontaje manual solo en empalmes de premontaje templados Utilizar los aparatos de premontaje y las herramientas VOSS

Uniones por anillo cortante VOSS 2SVA



Problema: „rotura de tubo“

Descripción	Modo de evitarlo
El tubo se rompe directamente detrás de la tuerca racor	Utilizar abrazaderas para tubos
	Garantizar el montaje de los componentes sin tensiones, evitar cargas transversales
	Seleccionar sistemas apropiados para cada aplicación (según temperatura, presión y tipo de carga)



Problema: „desgarro del tubo“

Descripción	Modo de evitarlo
El anillo cortante exfolia el tubo debido a un corte deficiente	Controlar el resalto de material del primer corte antes de cada montaje final
	Corregir el montaje de las uniones por anillo cortante insuficientes
No hay resalto de material visible delante del primer corte / el anillo cortante está atascado sobre el tubo	Controlar el resalto de material del primer corte antes de cada montaje final
Anillo cortante montado al revés	Prestar atención a la correcta posición del anillo cortante

VOSS

Uniones por anillo cortante VOSS ES-4/ES-4VA



Problema: „fuga“

Descripción	Modo de evitarlo
Corte insuficiente del anillo de corte / resalto de material insuficiente delante del primer corte	<p>Respetar el recorrido de apriete especificado para el premontaje manual</p> <ul style="list-style-type: none"> ■ Realizar marcas para el control visual del ángulo de giro ■ Utilizar lubricante para reducir las fuerzas de montaje <p>Utilizar los aparatos de premontaje y las herramientas VOSS</p> <p>Respetar los valores de ajuste especificados para los aparatos de premontaje</p> <ul style="list-style-type: none"> ■ Revisar periódicamente los aparatos de premontaje <p>Seleccionar los tubos según la DIN EN 10305-4</p> <p>No utilizar amoladoras o cortatubos</p> <p>Rectificar ligeramente el tubo por el interior y el exterior, sin aguzar. Revisar periódicamente la desbarbadora.</p> <p>Cortar el tubo en ángulo recto</p> <p>Procurar que la zona de corte en el tubo se encuentre sin impurezas, virutas o barnices</p>
No hay resalto de material visible delante del primer corte / el anillo cortante está atascado sobre el tubo	<p>En el premontaje el tubo tiene que apoyarse en la base del adaptador</p> <ul style="list-style-type: none"> ■ Garantizar el montaje sin tensiones <p>Utilizar los aparatos de premontaje y las herramientas VOSS</p>
El tubo se ha desviado bajo el anillo cortante / tubo ensanchado	<p>Utilizar casquillos de apoyo apropiados para tubos de paredes finas</p> <p>Evitar el reapriete frecuente de la unión</p>
Anillo cortante claramente demasiado cerca del extremo del tubo / el empalme se ha ensanchado	<p>Revisar periódicamente las herramientas de premontaje</p> <ul style="list-style-type: none"> ■ Utilizar calibres cónicos <p>No utilizar más de una vez los cuerpos de los racores</p> <p>Utilizar empalmes de premontaje, versión „material de alto rendimiento“</p> <p>Utilizar calibres de comprobación VOSS para controlar la posición del anillo cortante</p>
Daños en el anillo cortante tras el premontaje	<p>Revisar periódicamente las herramientas de premontaje</p> <ul style="list-style-type: none"> ■ Control visual de daños / impurezas en el cono <p>Utilizar lubricantes apropiados alarga la vida útil de las herramientas</p>
Efectos de exudación en el lado del tubo	<p>Antes del premontaje del anillo cortante se debe engrasar el tubo con lubricante para evitar daños en las juntas blandas</p> <p>Eliminar ligeramente las rebabas en el tubo, por el interior y el exterior. ¡Revisar periódicamente la desbarbadora!</p>

Descripción	Modo de evitarlo
Efectos de exudación en el lado del empalme	<p>Antes del montaje es imprescindible engrasar con lubricante todas las juntas blandas del anillo cortante para evitar daños en estas</p> <p>Revisar los daños en las juntas blandas y cambiarlas antes de cada montaje</p>
Falta la junta blanda	<p>Comprobar los componentes antes de cada montaje</p> <p>Sustituir la junta blanda</p>
Fuga reiterada en el anillo cortante	<p>Seleccionar sistemas apropiados para cada aplicación (según temperatura, presión y tipo de carga)</p> <p>Evitar masas dobles, tener en cuenta codos de compensación para el montaje sin tensiones</p> <p>Utilizar abrazaderas para tubos</p> <p>Observar la longitud mínima para el extremo recto del tubo tras el codo</p>
Corte irregular del anillo cortante	<p>Respetar la longitud mínima recta antes del codo del tubo</p> <p>Seleccionar los tubos según la DIN EN 10305-4</p>
Resalto de material insuficiente o inexistente delante del primer corte	<p>Con tubos de acero inoxidable deben emplearse anillos cortantes de acero inoxidable</p>
Fresar las superficies de fricción	<p>Utilizar pasta de montaje apropiada para acero inoxidable</p> <p>Aplicar suficiente lubricante en las superficies de contacto</p> <p>Ejecutar el premontaje manual solo en empalmes de premontaje templados</p> <p>Utilizar los aparatos de premontaje y las herramientas VOSS</p>

VOSS

Uniones por anillo cortante VOSS ES-4/ES-4VA



Problema: „rotura de tubo“

Descripción	Modo de evitarlo
El tubo se rompe directamente detrás de la tuerca racor	Utilizar abrazaderas para tubos Seleccionar sistemas apropiados para cada aplicación (según temperatura, presión, golpes de ariete y tipo de carga) Seleccionar sistemas apropiados para cada aplicación (según temperatura, presión y tipo de carga)
El tubo se rompe directamente detrás del anillo cortante	Finalizar el montaje cuando el anillo cortante se encuentre montado en bloque Evitar el uso de alargadores en caso de dimensiones reducidas



Problema: „desgarro del tubo“

Descripción	Modo de evitarlo
El anillo cortante exfolia el tubo debido a un corte deficiente	Controlar el resalte de material del primer corte antes de cada montaje final Corregir el montaje de las uniones por anillo cortante insuficientes
No hay resalte de material visible delante del primer corte / el anillo cortante está atascado sobre el tubo	Controlar el resalte de material del primer corte antes de cada montaje final
Anillo cortante montado al revés	Prestar atención a la correcta posición del anillo cortante

Racores para tubos VOSSForm^{SQR}/VOSSForm^{SQR}VA



Problema: „fuga“

Descripción	Modo de evitarlo
La tuerca se afloja durante el servicio	Respetar el recorrido de apriete especificado para el montaje final <ul style="list-style-type: none"> ■ Realizar marcas para el control visual del ángulo de giro ■ Utilizar lubricante para reducir las fuerzas de montaje y para proteger la junta blanda Respetar el par de apriete especificado para el montaje
Falta la junta perfilada	Comprobar los componentes antes de cada montaje Colocar la junta blanda
Falta el anillo de apriete en la tuerca	Comprobar los componentes antes de cada montaje Almacenar por separado las tuercas racor DIN y las tuercas SQR para evitar equivocaciones Utilizar únicamente las tuercas SQR
Conformación errónea del contorno VOSSForm ^{SQR}	Revisar periódicamente las herramientas y máquinas Comprobar el contorno después de cada conformación Lubricar el tubo antes de la conformación solo ligeramente por el interior y el exterior. Aceite en la cara frontal del tubo puede falsificar el resultado de la conformación. El tubo se tiene que guiar hasta la placa de tope durante el proceso de conformación Limpiar las herramientas con regularidad
Ligera película de aceite en el racor	Al montar los componentes, engrasar estos con aceite solo ligeramente Desengrasar los componentes tras el montaje
Fresar durante la conformación del tubo / rotura de la herramienta	Los tubos de acero inoxidable solo pueden ser conformados con herramientas de acero inoxidable (marcación de acero inoxidable VA) Utilizar aceite de corte fino FOE especial para la conformación
Fresar las superficies de fricción	Utilizar pasta de montaje apropiada para acero inoxidable Aplicar suficiente lubricante en las superficies de contacto
Fuga reiterada en la unión	Seleccionar sistemas apropiados según la aplicación (según temperatura, presión y tipo de carga)



Problema: „rotura de tubo“

Descripción	Modo de evitarlo
El tubo se rompe directamente detrás de la tuerca racor	Utilizar abrazaderas para tubos Garantizar el montaje de los componentes sin tensiones, evitar cargas transversales

VOSS

Racores abocardados VOSS BV-10



Problema: „fuga“

Descripción	Modo de evitarlo
Insuficiente inserción del cono abocardado en el tubo / dientes de sierra no cubiertos por completo	Respetar la separación especificada entre la cara frontal del tubo y el borde del cono ($\geq 0,5$ hasta máx. 1 mm)
La tuerca se afloja durante el servicio	Respetar el recorrido de apriete especificado para el montaje manual <ul style="list-style-type: none"> ■ Realizar marcas para el control visual del ángulo de giro ■ Utilizar lubricante para reducir las fuerzas de montaje y para proteger la junta blanda
El tubo se ha abombado en la parte delantera	Respetar la separación especificada entre la cara frontal del tubo y el borde del cono ($\geq 0,5$ hasta máx. 1 mm) La cara frontal del tubo no debe tocar el borde del cono abocardado en el premontaje
Rosca dañada / la tuerca no puede ser apretada de nuevo con la mano después de aflojada / la tuerca abombada detrás / daños en la superficie de la llave	Respetar los recorridos de apriete especificados <ul style="list-style-type: none"> ■ Realizar marcas para el control visual del ángulo de giro ■ Utilizar lubricante para reducir las fuerzas de montaje Seleccionar los tubos según la DIN EN 10305-4 Evitar el reapriete frecuente de la unión Evitar el uso de alargadores en caso de dimensiones reducidas
Falta la junta tórica	Comprobar los componentes antes de cada montaje Colocar la junta blanda
Falta el anillo de apriete	Comprobar los componentes antes de cada montaje Colocar el anillo de apriete siempre antes del abocardado
Ligera película de aceite en el racor	Al montar los componentes, engrasar estos con aceite solo ligeramente Desengrasar los componentes tras el montaje
Corrosión por contacto durante el servicio	Utilizar únicamente conos abocardados con revestimiento durni-coat® cuando se empleen tubos de acero inoxidable Aplicar suficiente lubricante en las superficies de contacto
Fresar las superficies de fricción	Utilizar pasta de montaje apropiada para acero inoxidable Aplicar suficiente lubricante en las superficies de contacto
Fuga reiterada en la unión	Seleccionar sistemas apropiados según la aplicación (según tempe- ratura, presión y tipo de carga)



Problema: „rotura de tubo“

Descripción	Modo de evitarlo
El tubo se rompe directamente detrás de la tuerca racor	Utilizar abrazaderas para tubos Garantizar el montaje de los componentes sin tensiones, evitar cargas transversales

VOSS

VOSS ZAKO



Problema: „fuga“

Descripción	Modo de evitarlo
Inserción insuficiente del collarín en el tubo / dientes de sierra no cubiertos por completo	Respetar la separación especificada entre la cara frontal del tubo y el borde del collarín, véase la medida en las instrucciones de montaje.
El collarín se levanta de la superficie de conexión	Respetar los pares de apriete especificados para los tornillos
El tubo se ha abombado en la parte delantera	Respetar la separación especificada entre la cara frontal del tubo y el borde del collarín, véase la medida en las instrucciones de montaje. La cara frontal del tubo no debe tocar el borde del collarín en el premontaje
Los tornillos no se enroscan bien en la brida roscada	Los tornillos no se enroscan bien en la brida roscada
Falta la junta tórica	Comprobar los componentes antes de cada montaje Colocar la junta blanda
Impurezas en las superficies de obturación	Mantener limpias la superficie de obturación y la junta blanda
Mantener limpias la superficie de obturación y la junta blanda	Procurar que la brida se encuentre en ángulo recto respecto a la superficie de conexión ■ Apretar los tornillos uniformemente en cruz
Ligera película de aceite en el racor	Engrasar los componentes tras el montaje
Fuga reiterada en la unión	Seleccionar sistemas apropiados según la aplicación (según temperatura, presión y tipo de carga)



Problema: „rotura de tubo“

Descripción	Modo de evitarlo
El tubo se rompe directamente detrás de la brida	Utilizar abrazaderas para tubos Garantizar el montaje de los componentes sin tensiones, evitar cargas transversales

Uniones por cono de obturación VOSS (DKO)



Problema: „fuga“

Descripción	Modo de evitarlo
La tuerca se afloja durante el servicio	Respetar el recorrido de apriete especificado para el montaje final <ul style="list-style-type: none"> ■ Realizar marcas para el control visual del ángulo de giro ■ Utilizar lubricante para reducir las fuerzas de montaje Respetar el par de giro especificado para el montaje
Rosca dañada / la tuerca no puede ser apretada de nuevo con la mano después de aflojada / daños en la superficie de la llave / pin de alambre fuera de la ranura	Respetar el recorrido de apriete especificado para el montaje final <ul style="list-style-type: none"> ■ Realizar marcas para el control visual del ángulo de giro ■ Utilizar lubricante para reducir las fuerzas de montaje Evitar el uso de alargadores en caso de dimensiones reducidas
Falta la junta tórica	Comprobar los componentes antes de cada montaje Colocar la junta blanda
Ligera película de aceite en el racor	Al montar los componentes, engrasar estos con aceite solo ligeramente Desengrasar los componentes tras el montaje
Junta tórica dañada	Alinear el racor DKO antes de apretar a mano. Para realizar el apriete final, sujetar el cuerpo del racor en sentido contrario con una llave inglesa Utilizar lubricante para reducir las fuerzas de montaje y para proteger la junta blanda Garantizar el montaje de los componentes sin tensiones, evitar cargas transversales
Fuga reiterada en la unión	Seleccionar sistemas apropiados según la aplicación (según temperatura, presión y tipo de carga)



Problema: „rotura del racor“

Descripción	Modo de evitarlo
El racor DKO rasga radialmente en la ranura del pin de alambre	Montar las tuberías y mangueras conectadas de modo que no se generen otras fuerzas transversales sobre el racor Garantizar el montaje de los componentes sin tensiones

VOSS

Racores VOSS 24°



Problema: „fuga“

Descripción	Modo de evitarlo
El racor se afloja de la rosca	Respetar los pares de apriete especificados ■ Utilizar lubricante
Rosca dañada / daños en la superficie de la llave	Respetar los pares de apriete especificados ■ Utilizar lubricante Evitar el reapriete frecuente de la unión Evitar el uso de alargadores en caso de dimensiones reducidas
La rosca se rompe	Respetar los pares de apriete especificados Sujetar los racores con una llave durante el montaje
Falta la junta (PEFLEX o tórica)	Comprobar los componentes antes de cada montaje Colocar la junta blanda
No es posible atornillar el racor en la rosca	Comprobar si la rosca es métrica o en pulgadas (riesgo de confusión) ■ Ayudarse de la plantilla de roscas de VOSS para determinar el tamaño de la rosca
Puntos de fuga en la rosca	Mantener limpias la superficie de obturación y la junta blanda Utilizar el tipo de obturación correcto según el taladro roscado Evitar el montaje de tornillos cónicos en roscas cilíndricas ■ Utilizar racores ajustables como componentes alternativos
Fugas en el rebaje	El rebaje tiene que ser renovado cada vez que se repita el montaje, sobre todo de tornillos con arista de obturación (forma B) Utilizar el tipo de obturación correcto según el taladro roscado
Rosca dañada / fisura capilar en el adaptador del racor	Manipulación y transporte adecuados Revisar los componentes del racor antes del montaje Comprobar si el cono DKO ha sido suministrado con tope para evitar un apriete excesivo
Ligera película de aceite en el racor	Al montar los componentes, engrasar estos con aceite solo ligeramente Desengrasar los componentes tras el montaje
Fresar las superficies de fricción	Utilizar pasta de montaje apropiada para acero inoxidable Aplicar suficiente lubricante en las superficies de contacto
El empalme no puede ser apretado de nuevo con la mano después de aflojado	Observar los pares de giro para los materiales opuestos respectivos Utilizar lubricantes apropiados

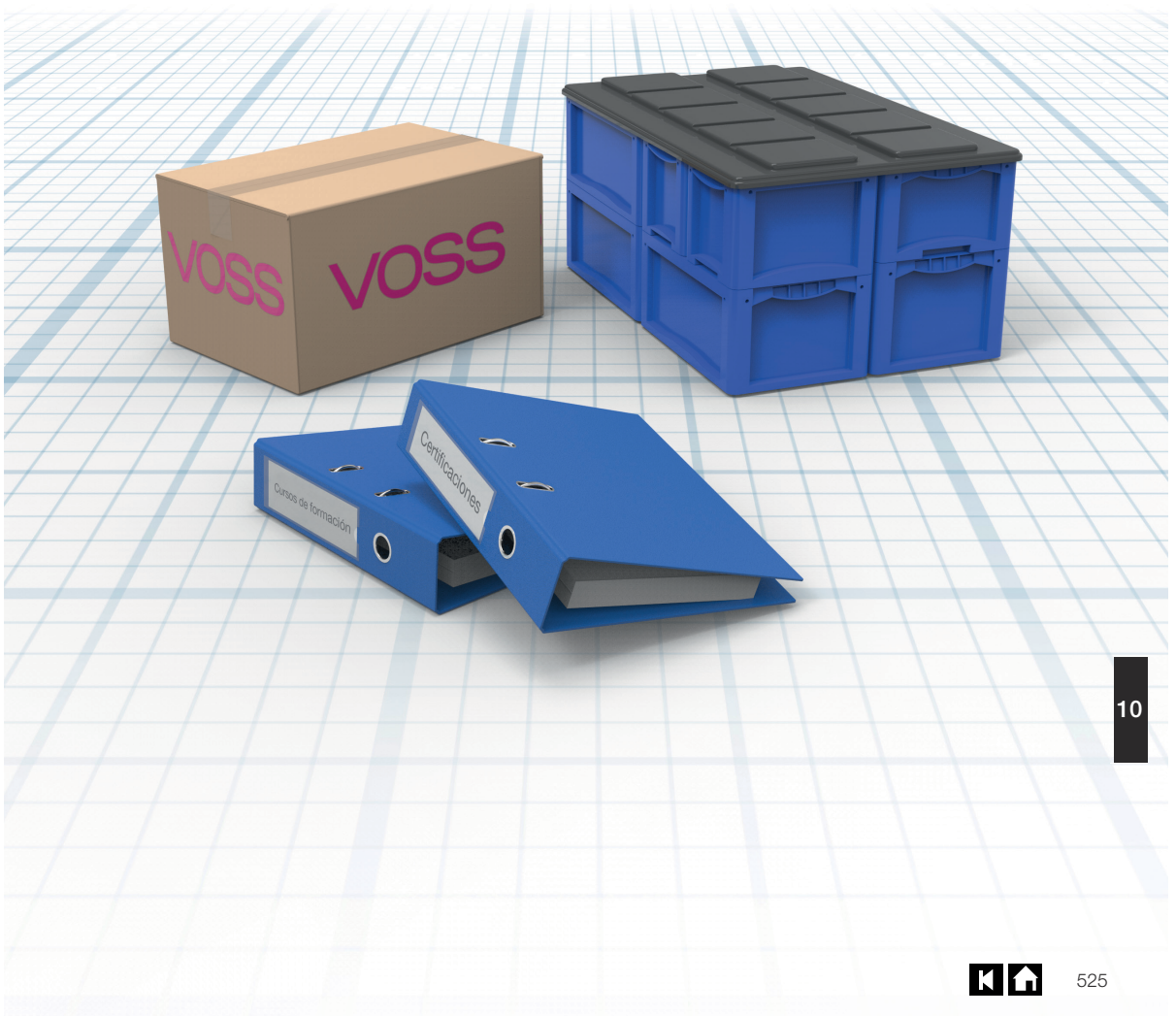
Descripción	Modo de evitarlo
Virutas en el taladro roscado	Limpiar la rosca

VOSS

Prestaciones de servicio

Ahorrar costes de proceso · Reducir los tiempos de funcionamiento ·

Incrementar la seguridad de proceso mediante soluciones logísticas personalizadas



Contenido	Tipo/Página
-----------	-------------

Value Added Solutions	P.527
-----------------------	-------

El valor añadido de VOSS Fluid	P.528
--------------------------------	-------

Preparación práctica y auditorías de montaje en la calidad VOSS	P.529
--	-------

Reducir gastos mediante la gestión de piezas C	P.530
---	-------

Certificación y homologaciones	P.531
--------------------------------	-------

VOSS

Value Added Solutions

Especialista en protección anticorrosiva

Sistema de logística inteligente

Solución de máxima rentabilidad



El mayor valor añadido de los productos y servicios de VOSS Fluid aporta ventajas técnicas y económicas permanentes a los productos y sistemas del cliente. Ese valor añadido se define en base a las tres competencias centrales: desarrollo y producción, protección contra la corrosión a largo plazo y disponibilidad y servicios.

El análisis crítico constante de los procesos propios, las inversiones continuas y el empleo de personal técnico cualificado crean continuamente nuevos potenciales de mejora para los clientes.

El valor añadido de VOSS Fluid

Soluciones de máxima rentabilidad

... ¡incrementan la rentabilidad de las uniones de tubos en su empresa!

Por su elevada calidad y facilidad de uso, los productos VOSS Fluid garantizan siempre una seguridad duradera ante las fugas, sin influir negativamente en el coste del sistema entero.

- Elevada seguridad en el montaje
- Montaje en poco tiempo, elevada productividad
- Sin retoques
- Estanqueidad duradera en las uniones
- Uso de componentes y sistemas óptimos
- **Incremento de la calidad de sus productos**
- **Reducción de costes en su producción**

Especialista en protección anticorrosiva

... ¡protege sus máquinas y equipos contra la corrosión durante toda su vida útil!

La protección contra la corrosión VOSS coat, aplicada de serie, y el equipo propio de galvanización garantizan la seguridad en el proceso de recubrimiento.

- Máxima protección contra la corrosión en las técnicas de unión hidráulicas
- Ayuda en la elección del sistema
- Óptima adaptación de los componentes VOSS para el montaje
- Galvanización óptima inhouse en cuanto al deterioro de las roscas
- Perfeccionamiento continuo de la superficie en relación a la protección contra la corrosión y la aptitud para el montaje
- **Optimización de sus medidas de protección contra la corrosión**
- **Reducción de sus costes en gestión de material**

Sistemas de logística inteligente

... ¡ofrecen sistemas logísticos inteligentes especialmente adaptados para el cliente!

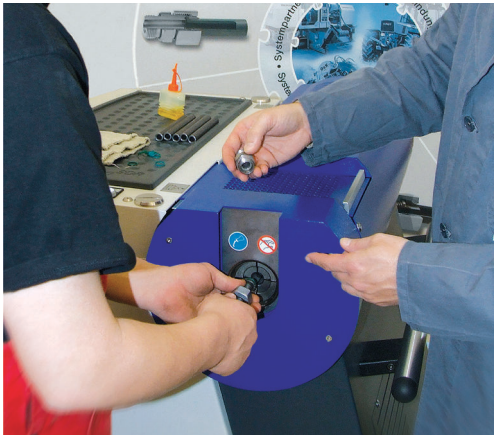
Máxima disponibilidad regional y un servicio completo optimizan la cadena de suministros del cliente.

- Grado de servicio en suministros: > 99 %
- Reducción de las existencias en el almacén del cliente, así como los tiempos de readquisición
- No se necesita disposición
- Asistencia completa para la introducción de KANBAN
- Análisis y documentación de consumos
- Web-KANBAN como control online de toda su logística de racores
- **Simplificación y automatización de su cadena de suministros**
- **Reducción de sus costes en gestión de material**

VOSS

La capacitación práctica aumenta y aporta seguridad

Preparación práctica y auditorías de montaje en la calidad VOSS.



El mayor enemigo de los sistemas hidráulicos son las fugas. Hay muchas fuentes de error posibles, pero en la mayoría de los casos la clave son las personas. Solo los empleados mejor cualificados son capaces de detectar a tiempo potenciales fallos y evitarlos. VOSS ofrece para ello cursos de capacitación periódicos. En nuestras instalaciones de Wipperfürth o directamente en los centros de nuestros clientes, en todo el planeta. En el marco de una auditoría de montaje observamos a sus empleados, analizamos los procesos, revisamos los puestos de trabajo y el equipamiento y al final elaboramos un curso a su medida que aumente la productividad de forma duradera. Menos errores, resultados rápidos, menos costes.

- Cursos teóricos y prácticos para la cualificación de los empleados en el montaje
- Auditorías de montaje para la seguridad de los procesos: revisión de todos los procesos de montaje incluidos los equipos de premontaje y las herramientas in situ

Reducir gastos mediante la gestión de piezas C

Potencial de ahorro

Solo una pequeña fracción de los gastos generados por los componentes de uniones hidráulicas corresponden al producto propiamente dicho.

El porcentaje de gastos de logística es desproporcionadamente alto, al tratarse normalmente de componentes de la gama de piezas C. La falta de tales componentes causa en el montaje los mismos problemas que la falta de piezas A.

Gestión de piezas C

"VOSS Fluid" conoce las necesidades específicas de los clientes y dispone de sistemas y soluciones de logística adecuados que permiten un evidente ahorro de costes de procesamiento, reducción de tiempos de mecanizado y aumento de la seguridad en los procesos. La clave se llama individualidad.

En colaboración con el cliente elaboramos y aplicamos una solución logística para cada caso de aplicación. A continuación algunos ejemplos de racionalización logística mediante gestión de piezas C de "VOSS Fluid".

- Tarjetas KANBAN
- 2 cajas KANBAN
- Web-KANBAN
- Kit de servicio
- Servicio directo
- EDI

Más información mediante solicitud.

Coste total de la "unión hidráulica"

Producto	Precio	15-25 %
Logística	Identificar demanda	75-85 %
	Administración de compras	
	Entrada de mercancías	
	Embalajes y eliminación	
	Coste de calidad y control	
	Control de almacén	
	Coste de existencias	
	Transporte	
	Suministro montaje	
	Costes por fallo	
Total		100 %

VOSS

Certificación y homologaciones

VOSS Fluid está certificado de conformidad con las normas ISO 9001 y ISO 14001 por el TÜV de Renania.

Las uniones de tubos estándar de VOSS están homologadas en todos los organismos de aprobación importantes.

- DNV • GL
- Lloyds Register of Shipping
- Bureau Veritas
- American Bureau of Shipping
- US Coast Guard
- Russian Maritime Register of Shipping
- DVGW
- Deutsche Bundeswehr
- Comisión técnica "Construcción de maquinaria, equipos elevadores plantas metalúrgicas y de laminación (MHHW) del HVBG-BGZ

Otras homologaciones a solicitud.

Homologaciones para aplicaciones en el sector del gas según DVGW

Sistemas de racores para tubos de VOSS Fluid homologados por la DVGW (asociación alemana del gas y el agua), para aplicaciones en el sector del gas (transporte de gas, construcción de plantas, gasolineras de gas natural, vehículos de gas, plantas de gas líquido):

- racores de anillo cortante VOSS *Ring^M*
- racores de anillo cortante VOSS ES-4
- racores para tubos VOSS *Form^{SQR}*
- DKO

Gases admisibles según la hoja de trabajo G2 260 de la DVGW:

- aire comprimido
- gas natural
- gas líquido

(En general se admiten todos los gases combustibles de las compañías públicas de suministro de gas de Alemania)

Presión de servicio

Para las uniones de la serie pesada está homologada una MOP (presión de servicio máxima) hasta 250 bares.

En la serie ligera, hasta diámetros exteriores de 18, está homologada una MOP de 250 bares, a partir del diámetro exterior 22 está limitada a 160 bares.

Temperatura de servicio

Entre -20 °C y +60 °C

¡Atención!

Nuestras homologaciones hacen referencia a determinados productos y tipos, aplicaciones y condiciones de servicio. El organismo homologador limita temporalmente la vigencia de las homologaciones, por lo que estas son renovadas antes de su expiración. En cada homologación figura la información al respecto.

Por favor, solicitenos en cada caso la homologación actualizada. Gustosamente les asesoraremos también en detalle sobre el tema de homologaciones y aplicaciones.

Tecnología de unión hidráulica

Índice de denominaciones

Denominaciones	Página
24-1S...	60
24-24/37AO...	76
24-24/37N...	78
24-24/37R...	77
24-24/37SO...	79
24-2S...SST	61
24-BCE...G...B	142
24-BCE...G...E	143
24-BCE...M...B	140
24-BCE...M...E	141
24-BCT...G...E	145
24-BCT...M...E	144
24-BEE...G...B	138
24-BEE...G...E	139
24-BEE...M...B	136
24-BEE...M...E	137
24-BHELN...	129
24-BHSDSLN...E	130
24-BHSLN...	128
24-BSE...G...B	134
24-BSE...G...E	135
24-BSE...M...B	132
24-BSE...M...E	133
24-BV10CO...	68
24-BV10N...	71
24-BV10R...	70
24-BV10SO...	72
24-E...	121
24-ES-4...	62
24-ES-4...SST	62
24-K...	126
24-LN...IM...	218
24-N...	64
24-N...SST	64
24-PGS...IG...B	201
24-PLB...	214
24-PLO...	215
24-PLOC...	216
24-RCE...G...E	147
24-RCE...M...E	146
24-RS...BS	219
24-RS...SST	221
24-RS...ST	220
24-S...	118
24-S...F...	119
24-S...IG...	199
24-S...IM...	198
24-SD2S...G...E...E	204
24-SDAE...G...E	185
24-SDAE...M...E	184
24-SDAE...M...F	186
24-SDAE45...M...F	187
24-SDAL...M...F	188
24-SDAT...M...F	189
24-SDE...M...T	108
24-SDE...N...T	111

VOSS

Denominaciones	Página
24-SDE...R...T	109
24-SDL...M...T	112
24-SDL...R...T	113
24-SDS...G...A	84
24-SDS...G...B	89
24-SDS...G...E	100
24-SDS...M...A	82
24-SDS...M...B	86
24-SDS...M...E	97
24-SDS...M...F	106
24-SDS...M...T	92
24-SDS...N...T	95
24-SDS...R...T	93
24-SDS...U...F	103
24-SDT...M...T	114
24-SDT...R...T	115
24-SORMS...EPDM	239
24-SORMS...FKM	238
24-SQRNMS...	66
24-SQRNMS...SST	66
24-SW2OS...	164
24-SWE...	150
24-SWL...	152
24-SWOE...	170
24-SWOE45...	171
24-SWOK...	169
24-SWOL...	173
24-SWOPGS...IG...B	203
24-SWOS...	178, 182
24-SWOSDS...G...E	175
24-SWOSDS...M...E	174
24-SWOSDS...M...F	177
24-SWOT...	172
24-SWPGS...IG...B	202
24-SWS...	158
24-SWSDS...G...B	154
24-SWSDS...G...E	157
24-SWSDS...M...B	153
24-SWSDS...M...E	156
24-SWSDS...N...T	155
24-SWT...	151
24-T...	122
24-T...-...-...-	123
24-TBS...	217
24-VNRO...	339
24-VNROHP...	346
24-VNROPT...G...E	343
24-VNROPT...M...E	342
24-VNROPTH...G...E	348
24-VNROPTH...M...E	347
24-VNROTP...G...E	345
24-VNROTP...M...E	344
24-VNROTPHP...G...E	350
24-VNROTPHP...M...E	349
24-VRM...	60
24-VSOT...	355
24-VSSWOT...	354
24-VST...	353
24-WDBHS...	193

Denominaciones	Página
24-WDNPSO...	194
24-WDS...	192
DC/24-BHSLN...TPC1-SCV	256
DC/24-SWOL...TPC1...SCV	255
DC/24-SWOS...TPC1-SCV	254
DC/24-T...TPC1...SCV	253
DC-BHSLN-TPC1...SCV	257
DC-PGBHSLN-FM1-IG...F	258
DC-PGS-PM1-IG...F	259
DC-SDS-G...E-IM...	262
DC-SDS-M...E-IM...	262
DC-SDS-N...T-IM...	262
DC-SDS-TPC1-G...E-SCV	252
DC-SDS-TPC1-M...CS-SCV	252
DC-SDS-TPC1-NF...T-SCV	252
DC-SDS-TPC1-R...T-SCV	252
DC-S-TPC1	260
DC-TH6-A1-A1-LG...	261
DC-WDS-IG...D...	263
DC-WDS-IM...D...	263
F/24-FAEO...3S...	286
F/24-FAEO...6S...	287
F/24-FAEX...6S...	297
F/24-FASO...3S...	284
F/24-FASO...6S...	285
F/24-FASX...3S...	294, 296
F/24-FASX...6S...	295
F/24-QFFEO...	281
F/24-QFFEX...	291
F/24-QFFSO...	280
F/24-QFFSX...	290
F/SET-SFPO-3S...	300
F/SET-SFPO-6S...	301
F-SF-3S...	298
F-SF-6S...	299
GP_OR...EPDM	236
GP-ES4OR...	224
GP-OR...FKM	235, 240
GP-OR...FKM80	232
GP-OR...NBR	227, 234, 237
GP-OR...NBR90	231
GP-PEFLEX...EPDM	230
GP-PEFLEX...FKM	229
GP-PEFLEX...NBR	228
GP-PLIH-G...E	213
GP-PLIH-M...E	212
GP-PLIH-M...F	211
GP-SDS-G...B-IG...	206
GP-SDS-G...E-IG...	208
GP-SDS-M...F-IM...	210
GP-SR...	225, 233
GP-SR...E	226
GP-VNRCO...	351
GP-VNRIO	352
GP-VNRIOHP...	352
GP-VNROI-IG...	340
GP-VNROI-IU...	341
Z-FPH...	322
Z-FPH...HC...	324

VOSS

Denominaciones	Página
Z-FPT...	323
Z-R...	320
Z-RGO...	318
Z-TPO...3S...	304, 305
Z-TPO...6S...	306, 307
Z-TPO...HC...	312
Z-TTO...3S...	308
Z-TTO...6S...	309
Z-TTO...HC...	314

VOSS

VOSS Fluid GmbH
Apartado postal 15 40
51679 Wipperfürth

Lüdenscheider Straße 52–54
51688 Wipperfürth
Alemania

Tel.: +49 2267 63-0
Fax: +49 2267 63-5621
+49 2267 63-5622
+49 2267 63-5623

fluid@voss.net
www.voss-fluid.net